

# STIHL

## STIHL HLA 65, 85

Gebrauchsanleitung  
Instruction Manual  
Manual de instrucciones  
Skötselansvisning



Käyttöohje  
Betjeningsvejledning  
Bruksanvisning  
Návod k použití  
Használati utasítás  
Instruções de serviço  
Инструкция по эксплуатации  
Instrukcja użytkowania  
Ръководство за употреба  
Instrucțiuni de utilizare



- ⓓ **Gebrauchsanleitung**  
**1 - 31**
- ⓖⓔ **Instruction Manual**  
**32 - 59**
- ⓔ **Manual de instrucciones**  
**60 - 90**
- Ⓢ **Skötselanvisning**  
**91 - 117**
- ⓕⓘ **Käyttöohje**  
**118 - 146**
- ⓓⓀ **Betjeningsvejledning**  
**147 - 174**
- Ⓝ **Bruksanvisning**  
**175 - 202**
- ⒸⓏ **Návod k použití**  
**203 - 232**
- ⓗ **Használati utasítás**  
**233 - 261**
- Ⓟ **Instruções de serviço**  
**262 - 290**
- Ⓡⓤⓢ **Инструкция по эксплуатации**  
**291 - 322**
- ⓅⓁ **Instrukcja użytkowania**  
**323 - 352**
- ⓑⓖ **Ръководство за употреба**  
**353 - 386**
- Ⓡⓞ **Instrucțiuni de utilizare**  
**387 - 416**

# Inhaltsverzeichnis

<b>1</b>	<b>Vorwort</b> .....	<b>2</b>
<b>2</b>	<b>Informationen zu dieser Gebrauchsanleitung</b> .....	<b>2</b>
2.1	Geltende Dokumente .....	2
2.2	Kennzeichnung der Warnhinweise im Text .....	3
2.3	Symbole im Text .....	3
<b>3</b>	<b>Übersicht</b> .....	<b>3</b>
3.1	Heckenschneider STIHL HLA 65 und Akku .....	3
3.2	Heckenschneider STIHL HLA 85 und Akku .....	4
3.3	Symbole .....	5
<b>4</b>	<b>Sicherheitshinweise</b> .....	<b>5</b>
4.1	Warnsymbole .....	5
4.2	Bestimmungsgemäße Verwendung .....	6
4.3	Anforderungen an den Benutzer .....	6
4.4	Bekleidung und Ausstattung .....	7
4.5	Arbeitsbereich und Umgebung .....	8
4.6	Sicherheitsgerechter Zustand .....	9
4.7	Arbeiten .....	10
4.8	Transportieren .....	11
4.9	Aufbewahren .....	12
4.10	Reinigen, Warten und Reparieren .....	12
<b>5</b>	<b>Heckenschneider einsatzbereit machen</b> .....	<b>13</b>
5.1	Heckenschneider einsatzbereit machen .....	13
<b>6</b>	<b>Akku laden und LEDs</b> .....	<b>14</b>
6.1	Akku laden .....	14
6.2	Ladezustand anzeigen .....	14
6.3	LEDs am Akku .....	14
<b>7</b>	<b>Heckenschneider zusammenbauen</b> .....	<b>14</b>
7.1	Rundumgriff anbauen .....	14
<b>8</b>	<b>Heckenschneider für den Benutzer einstellen</b> .....	<b>15</b>
8.1	Tragsystem anlegen und einstellen .....	15
8.2	Schaftlänge einstellen .....	15
<b>9</b>	<b>Akku einsetzen und herausnehmen</b> .....	<b>16</b>
9.1	Akku einsetzen .....	16
9.2	Akku herausnehmen .....	16
<b>10</b>	<b>Heckenschneider einschalten und ausschalten</b> .....	<b>17</b>
10.1	Heckenschneider einschalten .....	17
10.2	Heckenschneider ausschalten .....	17
<b>11</b>	<b>Heckenschneider und Akku prüfen</b> .....	<b>17</b>
11.1	Bedienungselemente prüfen .....	17
11.2	Akku prüfen .....	18
<b>12</b>	<b>Mit dem Heckenschneider arbeiten</b> .....	<b>18</b>
12.1	Heckenschneider halten und führen .....	18
12.2	Winkel der Schneidmesser einstellen .....	19
12.3	Schneiden .....	19
<b>13</b>	<b>Nach dem Arbeiten</b> .....	<b>20</b>
13.1	Nach dem Arbeiten .....	20
<b>14</b>	<b>Transportieren</b> .....	<b>21</b>
14.1	Heckenschneider transportieren .....	21
14.2	Akku transportieren .....	21
<b>15</b>	<b>Aufbewahren</b> .....	<b>21</b>
15.1	Heckenschneider aufbewahren .....	21
15.2	Akku aufbewahren .....	21
<b>16</b>	<b>Reinigen</b> .....	<b>22</b>
16.1	Heckenschneider reinigen .....	22
16.2	Schneidmesser reinigen .....	22
16.3	Akku reinigen .....	22
<b>17</b>	<b>Warten</b> .....	<b>22</b>
17.1	Schneidmesser schärfen .....	22
<b>18</b>	<b>Reparieren</b> .....	<b>23</b>
18.1	Heckenschneider und Akku reparieren .....	23
<b>19</b>	<b>Störungen beheben</b> .....	<b>24</b>
19.1	Störungen des Heckenschneiders oder des Akkus beheben .....	24
<b>20</b>	<b>Technische Daten</b> .....	<b>26</b>
20.1	Heckenschneider STIHL HLA 65, HLA 85 .....	26
20.2	Schneidmesser .....	26

# STIHL

Diese Gebrauchsanleitung ist urheberrechtlich geschützt. Alle Rechte bleiben vorbehalten, besonders das Recht der Vervielfältigung, Übersetzung und der Verarbeitung mit elektronischen Systemen.

20.3 Akku STIHL AP .....	26
20.4 Schallwerte und Vibrationswerte .....	26
20.5 REACH .....	27
<b>21 Ersatzteile und Zubehör .....</b>	<b>27</b>
21.1 Ersatzteile und Zubehör .....	27
<b>22 Entsorgen .....</b>	<b>27</b>
22.1 Heckenschneider und Akku entsorgen .....	27
<b>23 EU-Konformitätserklärung .....</b>	<b>27</b>
23.1 Heckenschneider STIHL HLA 65, HLA 85 .....	27
<b>24 Anschriften .....</b>	<b>28</b>
24.1 STIHL Hauptverwaltung .....	28
24.2 STIHL Vertriebsgesellschaften .....	28
24.3 STIHL Importeure .....	28
<b>25 Allgemeine Sicherheitshinweise für Elektrowerkzeuge .....</b>	<b>28</b>
25.1 Einleitung .....	28
25.2 Arbeitsplatzsicherheit .....	29
25.3 Elektrische Sicherheit .....	29
25.4 Sicherheit von Personen .....	29
25.5 Verwendung und Behandlung des Elektrowerkzeugs .....	30
25.6 Verwendung und Behandlung des Akkuwerkzeugs .....	30
25.7 Service .....	31
25.8 Sicherheitshinweise für Heckenscheren .....	31

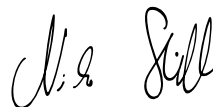
## 1 Vorwort

Liebe Kundin, lieber Kunde,

es freut uns, dass Sie sich für STIHL entschieden haben. Wir entwickeln und fertigen unsere Produkte in Spitzenqualität entsprechend der Bedürfnisse unserer Kunden. So entstehen Produkte mit hoher Zuverlässigkeit auch bei extremer Beanspruchung.

STIHL steht auch für Spitzenqualität beim Service. Unser Fachhandel gewährleistet kompetente Beratung und Einweisung sowie eine umfassende technische Betreuung.

Wir danken Ihnen für Ihr Vertrauen und wünschen Ihnen viel Freude mit Ihrem STIHL Produkt.



Dr. Nikolas Stihl

**WICHTIG! VOR GEBRAUCH LESEN UND AUFBEWAHREN.**

## 2 Informationen zu dieser Gebrauchsanleitung

### 2.1 Geltende Dokumente

Es gelten die lokalen Sicherheitsvorschriften.

- ▶ Zusätzlich zu dieser Gebrauchsanleitung folgende Dokumente lesen, verstehen und aufbewahren:
  - Gebrauchsanleitung STIHL Rückentragsystem
  - Gebrauchsanleitung Akku STIHL AR
  - Gebrauchsanleitung „Gürteltasche AP mit Anschlussleitung“
  - Sicherheitshinweise Akku STIHL AP

- Gebrauchsanleitung Ladegeräte STIHL AL 101, 300, 500
- Sicherheitsinformation für STIHL Akkus und Produkte mit eingebautem Akku: [www.stihl.com/safety-data-sheets](http://www.stihl.com/safety-data-sheets)

## 2.2 Kennzeichnung der Warnhinweise im Text

### ! GEFAHR

Der Hinweis weist auf Gefahren hin, die zu schweren Verletzungen oder zum Tod führen.

- ▶ Die genannten Maßnahmen können schwere Verletzungen oder Tod vermeiden.

### ! WARNUNG

Der Hinweis weist auf Gefahren hin, die zu schweren Verletzungen oder zum Tod führen **können**.

- ▶ Die genannten Maßnahmen können schwere Verletzungen oder Tod vermeiden.

### HINWEIS

Der Hinweis weist auf Gefahren hin, die zu Sachschaden führen können.

- ▶ Die genannten Maßnahmen können Sachschaden vermeiden.

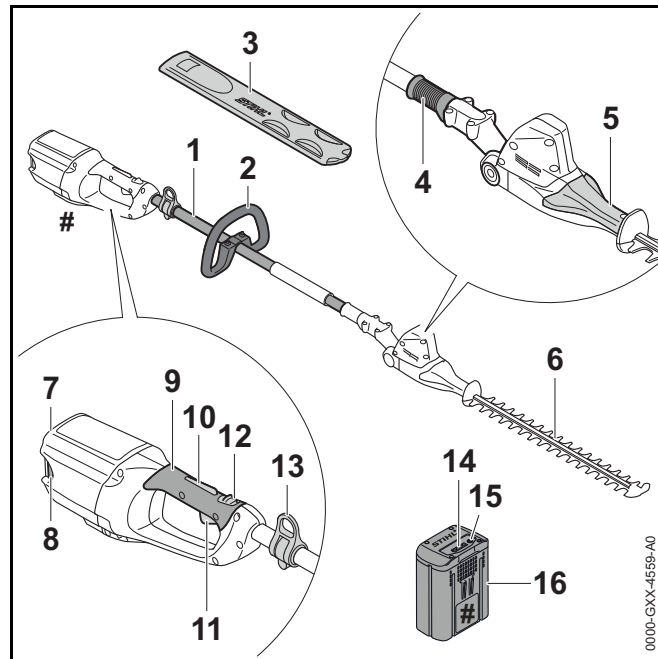
## 2.3 Symbole im Text



Dieses Symbol verweist auf ein Kapitel in dieser Gebrauchsanleitung.

## 3 Übersicht

### 3.1 Heckenschneider STIHL HLA 65 und Akku



#### 1 Schaft

Der Schaft verbindet alle Bauteile.

#### 2 Rundumgriff

Der Rundumgriff dient zum Halten und Führen des Heckenschneiders.

#### 3 Messerschutz

Der Messerschutz schützt vor Kontakt mit den Schneidmessern.

#### 4 Schiebehülse

Die Schiebehülse entsperert die Winkelverstellung der Schneidmesser.

**5 Schwenkgriff**

Der Schwenkgriff dient zum Einstellen des Winkels der Schneidmesser.

**6 Schneidmesser**

Die Schneidmesser schneiden das Schnittgut.

**7 Akku-Schacht**

Der Akku-Schacht nimmt den Akku auf.

**8 Sperrhebel**

Der Sperrhebel hält den Akku im Akku-Schacht.

**9 Bedienungsgriff**

Der Bedienungsgriff dient zum Bedienen, Halten und Führen des Heckenschneiders.

**10 Schalthebelsperre**

Die Schalthebelsperre entsperrt zusammen mit dem Rasthebel den Schalthebel.

**11 Schalthebel**

Der Schalthebel schaltet den Heckenschneider zusammen mit dem Schaltbügel ein und aus.

**12 Rasthebel**

Der Rasthebel entsperrt zusammen mit der Schalthebelsperre den Schalthebel.

**13 Tragöse**

Die Tragöse dient zum Einhängen des Tragsystems.

**14 LEDs**

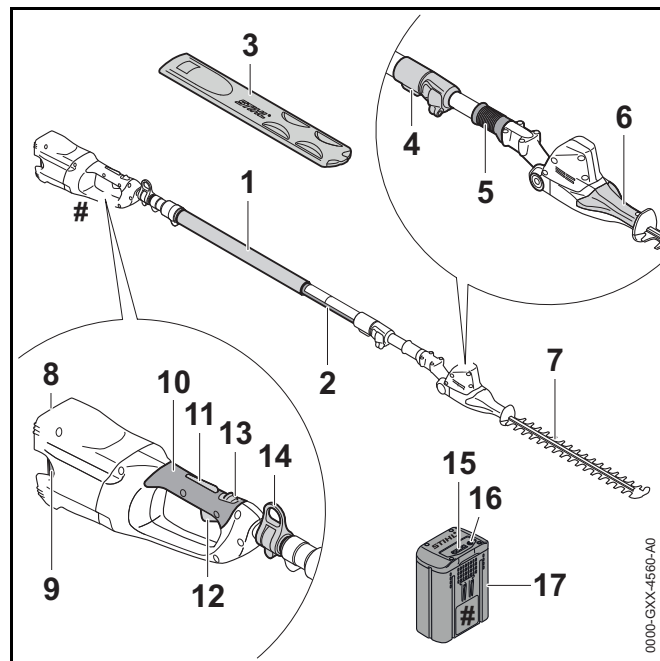
Die LEDs zeigen den Ladezustand des Akkus und Störungen an.

**15 Drucktaste**

Die Drucktaste aktiviert die LEDs am Akku.

**16 Akku**

Der Akku versorgt den Heckenschneider mit Energie.

**# Leistungsschild mit Maschinenummer****3.2 Heckenschneider STIHL HLA 85 und Akku****1 Griffschlauch**

Der Griffschlauch dient zum Halten und Führen des Heckenschneiders.

**2 Schaft**

Der Schaft verbindet alle Bauteile.

**3 Messerschutz**

Der Messerschutz schützt vor Kontakt mit den Schneidmessern.

**4 Schnellspanner**

Der Schnellspanner dient zum Einstellen der Schaftlänge.

**5 Schiebehülse**

Die Schiebehülse entsperrt die Winkelverstellung der Schneidmesser.

**6 Schwenkgriff**

Der Schwenkgriff dient zum Einstellen des Winkels der Schneidmesser.

**7 Schneidmesser**

Die Schneidmesser schneiden das Schnittgut.

**8 Akku-Schacht**

Der Akku-Schacht nimmt den Akku auf.

**9 Sperrhebel**

Der Sperrhebel hält den Akku im Akku-Schacht.

**10 Bedienungsgriff**

Der Bedienungsgriff dient zum Bedienen, Halten und Führen des Heckenschneiders.

**11 Schalthebelsperre**

Die Schalthebelsperre entsperrt zusammen mit dem Rasthebel den Schalthebel.

**12 Schalthebel**

Der Schalthebel schaltet den Heckenschneider zusammen mit dem Schaltbügel ein und aus.

**13 Rasthebel**

Der Rasthebel entsperrt zusammen mit der Schalthebelsperre den Schalthebel.

**14 Tragöse**

Die Tragöse dient zum Einhängen des Tragsystems.

**15 LEDs**

Die LEDs zeigen den Ladezustand des Akkus und Störungen an.

**16 Drucktaste**

Die Drucktaste aktiviert die LEDs am Akku.

**17 Akku**

Der Akku versorgt den Heckenschneider mit Energie.

**# Leistungsschild mit Maschinenummer****3.3 Symbole**

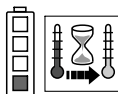
Die Symbole können auf dem Heckenschneider und dem Akku sein und bedeuten Folgendes:



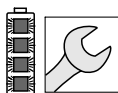
Der Rasthebel entsperrt in dieser Position den Schalthebel.



Der Rasthebel sperrt in dieser Position den Schalthebel.



1 LED leuchtet rot. Der Akku ist zu warm oder zu kalt.



4 LEDs blinken rot. Im Akku besteht eine Störung.



**LWA** Garantierter Schalleistungspegel nach Richtlinie 2000/14/EG in dB(A) um Schallemissionen von Produkten vergleichbar zu machen.



Die Angabe neben dem Symbol weist auf den Energieinhalt des Akkus nach Spezifikation des Zellenherstellers hin. Der in der Anwendung zur Verfügung stehende Energieinhalt ist geringer.



Produkt nicht mit dem Hausmüll entsorgen.

**4 Sicherheitshinweise****4.1 Warnsymbole**

Die Warnsymbole auf dem Heckenschneider und dem Akku bedeuten Folgendes:



Sicherheitshinweise und deren Maßnahmen beachten.



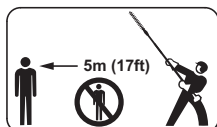
Gebrauchsanleitung lesen, verstehen und aufbewahren.



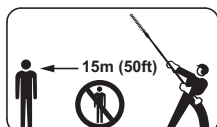
Schutzbrille und Schutzhelm tragen.



Sich bewegende Schneidmesser nicht berühren.



Sicherheitsabstand einhalten.



Sicherheitsabstand einhalten.



Akku während Arbeitsunterbrechungen, des Transports, der Aufbewahrung, Wartung oder Reparatur herausnehmen.



Akku vor Hitze und Feuer schützen.



Akku nicht in Flüssigkeiten tauchen.



Zulässigen Temperaturbereich des Akkus einhalten.

## 4.2 Bestimmungsgemäße Verwendung

Der Heckenschneider STIHL HLA 65 oder HLA 85 dient zum Schneiden von Bodendeckern, hohen Hecken, hohen Sträuchern, hohen Büschen und hohem Gestrüpp.

Der Heckenschneider kann bei Regen verwendet werden.

Der Heckenschneider wird von einem Akku STIHL AP oder einem Akku STIHL AR mit Energie versorgt.

## ⚠️ WARNUNG

- Akkus, die nicht von STIHL für den Heckenschneider freigegeben sind, können Brände und Explosionen auslösen. Personen können schwer verletzt oder getötet werden und Sachschaden kann entstehen.
  - ▶ Heckenschneider mit einem Akku STIHL AP oder einem Akku STIHL AR verwenden.
- Falls der Heckenschneider oder der Akku nicht bestimmungsgemäß verwendet werden, können Personen schwer verletzt oder getötet werden und Sachschaden kann entstehen.
  - ▶ Heckenschneider so verwenden, wie es in dieser Gebrauchsanleitung beschrieben ist.
  - ▶ Akku so verwenden, wie es in dieser Gebrauchsanleitung oder der Gebrauchsanleitung Akku STIHL AR beschrieben ist.

## 4.3 Anforderungen an den Benutzer

### ⚠️ WARNUNG

- Benutzer ohne eine Unterweisung können die Gefahren des Heckenschneiders und des Akkus nicht erkennen oder nicht einschätzen. Der Benutzer oder andere Personen können schwer verletzt oder getötet werden.



- ▶ Gebrauchsanleitung lesen, verstehen und aufbewahren.

- ▶ Falls der Heckenschneider oder der Akku an eine andere Person weitergegeben wird: Gebrauchsanleitung mitgeben.



- ▶ Sicherstellen, dass der Benutzer folgende Anforderungen erfüllt:
  - Der Benutzer ist ausgeruht.
  - Der Benutzer ist körperlich, sensorisch und geistig fähig, der Heckenschneider und den Akku zu bedienen und damit zu arbeiten. Falls der Benutzer körperlich, sensorisch oder geistig eingeschränkt dazu fähig ist, darf der Benutzer nur unter Aufsicht oder nach Anweisung durch eine verantwortliche Person damit arbeiten.
  - Der Benutzer kann die Gefahren des Heckenschneiders und des Akkus erkennen und einschätzen.
  - Der Benutzer ist volljährig oder der Benutzer wird entsprechend nationaler Regelungen unter Aufsicht in einem Beruf ausgebildet.
  - Der Benutzer hat eine Unterweisung von einem STIHL Fachhändler oder einer fachkundigen Person erhalten, bevor er das erste Mal mit dem Heckenschneider arbeitet.
  - Der Benutzer ist nicht durch Alkohol, Medikamente oder Drogen beeinträchtigt.
- ▶ Falls Unklarheiten bestehen: Einen STIHL Fachhändler aufsuchen.

#### 4.4 Bekleidung und Ausstattung

### **⚠** WARNUNG

- Während der Arbeit können lange Haare in den Heckenschneider hineingezogen werden. Der Benutzer kann schwer verletzt werden.
  - ▶ Lange Haare zusammenbinden und so sichern, dass sie nicht in den Heckenschneider hineingezogen werden können.
- Während der Arbeit können Gegenstände mit hoher Geschwindigkeit hochgeschleudert werden. Der Benutzer kann verletzt werden.



- ▶ Eine eng anliegende Schutzbrille tragen. Geeignete Schutzbrillen sind nach Norm EN 166 oder nach nationalen Vorschriften geprüft und mit der entsprechenden Kennzeichnung im Handel erhältlich.

- ▶ Ein langärmeliges, eng anliegendes Oberteil und eine lange Hose tragen.

- Herabfallende Gegenstände können zu Verletzungen des Kopfs führen.



- ▶ Einen Schutzhelm tragen.

- Während der Arbeit kann Staub aufgewirbelt werden. Eingeatmeter Staub kann die Gesundheit schädigen und allergische Reaktionen auslösen.

- ▶ Eine Staubschutzmaske tragen.

- Ungeeignete Bekleidung kann sich in Holz, Gestrüpp und im Heckenschneider verfangen. Benutzer ohne geeignete Bekleidung können schwer verletzt werden.

- ▶ Eng anliegende Bekleidung tragen.

- ▶ Schals und Schmuck ablegen.

- Während der Reinigung oder Wartung kann der Benutzer in Kontakt mit den Schneidmessern kommen. Der Benutzer kann verletzt werden.

- ▶ Arbeitshandschuhe aus widerstandsfähigem Material tragen.

- Falls der Benutzer ungeeignetes Schuhwerk trägt, kann er ausrutschen. Der Benutzer kann verletzt werden.

- ▶ Festes, geschlossenes Schuhwerk mit griffiger Sohle tragen.

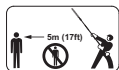
## 4.5 Arbeitsbereich und Umgebung

### 4.5.1 Heckenschneider

#### HLA 65

## ⚠️ WARNUNG

- Unbeteiligte Personen, Kinder und Tiere können die Gefahren des Heckenschneiders und hochgeschleuderter Gegenstände nicht erkennen und nicht einschätzen. Unbeteiligte Personen, Kinder und Tiere können schwer verletzt werden und Sachschaden kann entstehen.



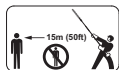
- ▶ Unbeteiligte Personen, Kinder und Tiere im Umkreis von 5 m um den Arbeitsbereich fernhalten.

- ▶ Einen Abstand von 5 m zu Gegenständen einhalten.
- ▶ Heckenschneider nicht unbeaufsichtigt lassen.
- ▶ Sicherstellen, dass Kinder nicht mit dem Heckenschneider spielen können.
- Elektrische Bauteile des Heckenschneiders können Funken erzeugen. Funken können in leicht brennbarer oder explosiver Umgebung Brände und Explosionen auslösen. Personen können schwer verletzt oder getötet werden und Sachschaden kann entstehen.
  - ▶ Nicht in einer leicht brennbaren und nicht in einer explosiven Umgebung arbeiten.

#### HLA 85

## ⚠️ WARNUNG

- Unbeteiligte Personen, Kinder und Tiere können die Gefahren des Heckenschneiders und hochgeschleuderter Gegenstände nicht erkennen und nicht einschätzen. Unbeteiligte Personen, Kinder und Tiere können schwer verletzt werden und Sachschaden kann entstehen.



- ▶ Unbeteiligte Personen, Kinder und Tiere im Umkreis von 15 m um den Arbeitsbereich fernhalten.

- ▶ Einen Abstand von 15 m zu Gegenständen einhalten.
- ▶ Heckenschneider nicht unbeaufsichtigt lassen.

- ▶ Sicherstellen, dass Kinder nicht mit dem Heckenschneider spielen können.
- Elektrische Bauteile des Heckenschneiders können Funken erzeugen. Funken können in leicht brennbarer oder explosiver Umgebung Brände und Explosionen auslösen. Personen können schwer verletzt oder getötet werden und Sachschaden kann entstehen.
  - ▶ Nicht in einer leicht brennbaren und nicht in einer explosiven Umgebung arbeiten.

### 4.5.2 Akku

## ⚠️ WARNUNG

- Unbeteiligte Personen, Kinder und Tiere können die Gefahren des Akkus nicht erkennen und nicht einschätzen. Unbeteiligte Personen, Kinder und Tiere können schwer verletzt werden.
  - ▶ Unbeteiligte Personen, Kinder und Tiere fernhalten.
  - ▶ Akku nicht unbeaufsichtigt lassen.
  - ▶ Sicherstellen, dass Kinder nicht mit dem Akku spielen können.
- Der Akku ist nicht gegen alle Umgebungseinflüsse geschützt. Falls der Akku bestimmten Umgebungseinflüssen ausgesetzt ist, kann der Akku in Brand geraten oder explodieren. Personen können schwer verletzt werden und Sachschaden kann entstehen.



- ▶ Akku vor Hitze und Feuer schützen.
- ▶ Akku nicht ins Feuer werfen.



- ▶ Akku im Temperaturbereich zwischen - 10 °C und + 50 °C einsetzen und aufbewahren.



- ▶ Akku nicht in Flüssigkeiten tauchen.

- ▶ Akku von metallischen Gegenständen fernhalten.
- ▶ Akku nicht hohem Druck aussetzen.
- ▶ Akku nicht Mikrowellen aussetzen.
- ▶ Akku vor Chemikalien und vor Salzen schützen.

## 4.6 Sicherheitsgerechter Zustand

### 4.6.1 Heckenschneider

Der Heckenschneider ist im sicherheitsgerechten Zustand, falls folgende Bedingungen erfüllt sind:

- Der Heckenschneider ist unbeschädigt.
- Der Heckenschneider ist sauber.
- Die Bedienelemente funktionieren und sind unverändert.
- Die Schneidmesser sind richtig angebaut.
- Nur original STIHL Zubehör für diesen Heckenschneider ist angebaut.
- Das Zubehör ist richtig angebaut.

### ⚠ WARNUNG

- In einem nicht sicherheitsgerechten Zustand können Bauteile nicht mehr richtig funktionieren und Sicherheitseinrichtungen außer Kraft gesetzt werden. Personen können schwer verletzt oder getötet werden.
  - ▶ Mit einem unbeschädigten Heckenschneider arbeiten.
  - ▶ Falls der Heckenschneider verschmutzt ist: Heckenschneider reinigen.
  - ▶ Heckenschneider nicht verändern.
  - ▶ Falls die Bedienelemente nicht funktionieren: Nicht mit dem Heckenschneider arbeiten.

- ▶ Nur original STIHL Zubehör für diesen Heckenschneider anbauen.
- ▶ Zubehör so anbauen, wie es in dieser Gebrauchsanleitung oder in der Gebrauchsanleitung des Zubehörs beschrieben ist.
- ▶ Gegenstände nicht in die Öffnungen des Heckenschneiders stecken.
- ▶ Falls Unklarheiten bestehen: Einen STIHL Fachhändler aufsuchen.

### 4.6.2 Schneidmesser

Die Schneidmesser sind im sicherheitsgerechten Zustand, falls folgende Bedingungen erfüllt sind:

- Die Schneidmesser sind unbeschädigt.
- Die Schneidmesser sind nicht verformt.
- Die Schneidmesser sind leichtgängig.
- Die Schneidmesser sind richtig geschärft.
- Die Schneidmesser sind gratfrei.

### ⚠ WARNUNG

- In einem nicht sicherheitsgerechten Zustand können sich Teile der Schneidmesser lösen und weggeschleudert werden. Personen können schwer verletzt werden.
  - ▶ Mit einem unbeschädigten Schneidmesser arbeiten.
  - ▶ Schneidmesser richtig schärfen und entgraten.
  - ▶ Falls Unklarheiten bestehen: Einen STIHL Fachhändler aufsuchen.

### 4.6.3 Akku

Der Akku ist im sicherheitsgerechten Zustand, falls folgende Bedingungen erfüllt sind:

- Der Akku ist unbeschädigt.
- Der Akku ist sauber und trocken.
- Der Akku funktioniert und ist unverändert.

## **▲ WARNUNG**

- In einem nicht sicherheitsgerechten Zustand kann der Akku nicht mehr sicher funktionieren. Personen können schwer verletzt werden.
  - ▶ Mit einem unbeschädigten und funktionierenden Akku arbeiten.
  - ▶ Einen beschädigten oder defekten Akku nicht laden.
  - ▶ Falls der Akku verschmutzt oder nass ist: Akku reinigen und trocknen lassen.
  - ▶ Akku nicht verändern.
  - ▶ Gegenstände nicht in die Öffnungen des Akkus stecken.
  - ▶ Elektrische Kontakte des Akkus nicht mit metallischen Gegenständen verbinden und kurzschließen.
  - ▶ Akku nicht öffnen.
- Aus einem beschädigten Akku kann Flüssigkeit austreten. Falls die Flüssigkeit mit der Haut oder den Augen in Kontakt kommt, können die Haut oder die Augen gereizt werden.
  - ▶ Kontakt mit der Flüssigkeit vermeiden.
  - ▶ Falls Kontakt mit der Haut aufgetreten ist: Betroffene Hautstellen mit reichlich Wasser und Seife abwaschen.
  - ▶ Falls Kontakt mit den Augen aufgetreten ist: Augen mindestens 15 Minuten mit reichlich Wasser spülen und einen Arzt aufsuchen.
- Ein beschädigter oder defekter Akku kann ungewöhnlich riechen, rauchen oder brennen. Personen können schwer verletzt oder getötet werden und Sachschaden kann entstehen.
  - ▶ Falls der Akku ungewöhnlich riecht oder raucht: Akku nicht verwenden und von brennbaren Stoffen fernhalten.
  - ▶ Falls der Akku brennt: Versuchen, den Akku mit einem Feuerlöscher oder Wasser zu löschen.

## 4.7 Arbeiten

### **▲ WARNUNG**

- Der Benutzer kann in bestimmten Situationen nicht mehr konzentriert arbeiten. Der Benutzer kann stolpern, fallen und schwer verletzt werden.
  - ▶ Ruhig und überlegt arbeiten.
  - ▶ Falls die Lichtverhältnisse und Sichtverhältnisse schlecht sind: Nicht mit dem Heckenschneider arbeiten.
  - ▶ Heckenschneider alleine bedienen.
  - ▶ Auf Hindernisse achten.
  - ▶ Auf dem Boden stehend arbeiten und das Gleichgewicht halten. Falls in der Höhe gearbeitet werden muss: Eine Hubarbeitsbühne oder ein sicheres Gerüst verwenden.
  - ▶ Falls Ermüdungserscheinungen auftreten: Eine Arbeitspause einlegen.
- Falls der Benutzer über Schulterhöhe arbeitet, kann er früher ermüden. Der Benutzer kann schwer verletzt werden.
  - ▶ Nur kurze Zeit über Schulterhöhe arbeiten.
  - ▶ Arbeitspausen machen.
- Falls das sich bewegende Schneidmesser auf einen harten Gegenstand trifft, kann es schnell abgebremst werden. Durch die auftretenden Reaktionskräfte kann der Benutzer die Kontrolle über den Heckenschneider verlieren und schwer verletzt werden.
  - ▶ Heckenschneider mit beiden Händen festhalten.
  - ▶ Vor dem Arbeiten Hecke nach harten Gegenständen durchsuchen und die Gegenstände entfernen.
- Die sich bewegenden Schneidmesser können den Benutzer schneiden. Der Benutzer kann schwer verletzt werden.



- ▶ Sich bewegende Schneidmesser nicht berühren.
- ▶ Falls die Schneidmesser durch einen Gegenstand blockiert sind: Heckenschneider ausschalten und Akku herausnehmen. Erst dann den Gegenstand beseitigen.
- Falls sich der Heckenschneider während der Arbeit verändert oder sich ungewohnt verhält, kann der Heckenschneider in einem nicht sicherheitsgerechten Zustand sein. Personen können schwer verletzt werden und Sachschaden kann entstehen.
  - ▶ Arbeit beenden, Akku herausnehmen und einen STIHL Fachhändler aufsuchen.
- Während der Arbeit können Vibrationen durch den Heckenschneider entstehen.
  - ▶ Handschuhe tragen.
  - ▶ Arbeitspausen machen.
  - ▶ Falls Anzeichen einer Durchblutungsstörung auftreten: Einen Arzt aufsuchen.
- Wenn der Schalthebel losgelassen wird, bewegen sich die Schneidmesser noch ca. 1 Sekunde weiter. Die sich bewegenden Schneidmesser können Personen schneiden. Personen können schwer verletzt werden.
  - ▶ Warten, bis sich die Schneidmesser nicht mehr bewegen.
- In einer Gefahrensituation kann der Benutzer in Panik geraten und das Tragsystem nicht ablegen. Der Benutzer kann schwer verletzt werden.
  - ▶ Ablegen des Tragsystems üben.

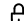
## **⚠ GEFAHR**

- Falls in der Umgebung von spannungsführenden Leitungen gearbeitet wird, können die Schneidmesser mit den spannungsführenden Leitungen in Kontakt kommen und diese beschädigen. Der Benutzer kann schwer verletzt oder getötet werden.
  - ▶ Nicht in der Umgebung von spannungsführenden Leitungen arbeiten.

## 4.8 Transportieren

### 4.8.1 Heckenschneider

## **⚠ WARNUNG**

- Während des Transports kann der Heckenschneider umkippen oder sich bewegen. Personen können verletzt werden und Sachschaden kann entstehen.
  - ▶ Rasthebel in die Position  schieben.



- ▶ Akku herausnehmen.

- ▶ Messerschutz so über die Schneidmesser schieben, dass er die Schneidmesser vollständig abdeckt.
- ▶ Heckenschneider mit Spanngurten, Riemen oder einem Netz so sichern, dass er nicht umkippen und sich nicht bewegen kann.

### 4.8.2 Akku


## **⚠ WARNUNG**

- Der Akku ist nicht gegen alle Umgebungseinflüsse geschützt. Falls der Akku bestimmten Umgebungseinflüssen ausgesetzt ist, kann der Akku beschädigt werden und Sachschaden kann entstehen.
  - ▶ Einen beschädigten Akku nicht transportieren.
  - ▶ Akku in einer elektrisch nicht leitfähigen Verpackung transportieren.
- Während des Transports kann der Akku umkippen oder sich bewegen. Personen können verletzt werden und Sachschaden kann entstehen.
  - ▶ Akku in der Verpackung so verpacken, dass er sich nicht bewegen kann.
  - ▶ Verpackung so sichern, dass sie sich nicht bewegen kann.

## 4.9 Aufbewahren


### 4.9.1 Heckenschneider

#### ⚠️ WARNUNG

- Kinder können die Gefahren des Heckenschneides nicht erkennen und nicht einschätzen. Kinder können schwer verletzt werden.
  - ▶ Rasthebel in die Position  schieben.



- ▶ Akku herausnehmen.

- ▶ Messerschutz so über die Schneidmesser schieben, dass er die Schneidmesser vollständig abdeckt.
- ▶ Heckenschneider außerhalb der Reichweite von Kindern aufbewahren.
- Die elektrischen Kontakte am Heckenschneider und metallische Bauteile können durch Feuchtigkeit korrodieren. Der Heckenschneider kann beschädigt werden.
  - ▶ Rasthebel in die Position  schieben.



- ▶ Akku herausnehmen.

- ▶ Heckenschneider sauber und trocken aufbewahren.


### 4.9.2 Akku

#### ⚠️ WARNUNG

- Kinder können die Gefahren des Akkus nicht erkennen und nicht einschätzen. Kinder können schwer verletzt werden.
  - ▶ Akku außerhalb der Reichweite von Kindern aufbewahren.
- Der Akku ist nicht gegen alle Umgebungseinflüsse geschützt. Falls der Akku bestimmten Umgebungseinflüssen ausgesetzt ist, kann der Akku beschädigt werden.
  - ▶ Akku sauber und trocken aufbewahren.
  - ▶ Akku in einem geschlossenen Raum aufbewahren.
  - ▶ Akku getrennt vom Heckenschneider und dem Ladegerät aufbewahren.
  - ▶ Akku in einer elektrisch nicht leitfähigen Verpackung aufbewahren.
  - ▶ Akku im Temperaturbereich zwischen - 10 °C und + 50 °C aufbewahren.

## 4.10 Reinigen, Warten und Reparieren

#### ⚠️ WARNUNG

- Falls während der Reinigung, Wartung oder Reparatur der Akku eingesetzt ist, kann der Heckenschneider unbeabsichtigt eingeschaltet werden. Personen können schwer verletzt werden und Sachschaden kann entstehen.
  - ▶ Rasthebel in die Position  schieben.



- ▶ Akku herausnehmen.

- Scharfe Reinigungsmittel, das Reinigen mit einem Wasserstrahl oder spitze Gegenstände können der Heckenschneider, die Schneidmesser oder den Akku beschädigen. Falls der Heckenschneider, die

Schneidmesser oder der Akku nicht richtig gereinigt werden, können Bauteile nicht mehr richtig funktionieren und Sicherheitseinrichtungen außer Kraft gesetzt werden. Personen können schwer verletzt werden.









- ▶ Heckenschneider, Schneidmesser und Akku so reinigen, wie es in dieser Gebrauchsanleitung beschrieben ist.
- Falls der Heckenschneider, die Schneidmesser oder der Akku nicht richtig gewartet oder repariert werden, können Bauteile nicht mehr richtig funktionieren und Sicherheitseinrichtungen außer Kraft gesetzt werden. Personen können schwer verletzt oder getötet werden.
  - ▶ Heckenschneider und Akku nicht selbst warten oder reparieren.
  - ▶ Falls der Heckenschneider oder der Akku gewartet oder repariert werden müssen: Einen STIHL Fachhändler aufsuchen.
  - ▶ Schneidmesser so warten, wie es in dieser Gebrauchsanleitung beschrieben ist.
- Während der Reinigung, Wartung oder Reparatur der Schneidmesser kann der Benutzer sich an scharfen Schneidezähnen schneiden. Der Benutzer kann verletzt werden.
  - ▶ Arbeitshandschuhe aus widerstandsfähigem Material tragen.

## 5 Heckenschneider einsatzbereit machen

### 5.1 Heckenschneider einsatzbereit machen









#### HLA 65

Vor jedem Arbeitsbeginn müssen folgende Schritte durchgeführt werden:

- ▶ Sicherstellen, dass sich folgende Bauteile im sicherheitsgerechten Zustand befinden:
  - Heckenschneider,  4.6.1.
  - Schneidmesser,  4.6.2.
  - Akku,  4.6.3.
- ▶ Akku prüfen,  11.2.
- ▶ Akku vollständig laden, wie es in der Gebrauchsanleitung Ladegeräte STIHL AL 101, 300, 500 beschrieben ist.
- ▶ Heckenschneider reinigen,  16.1.
- ▶ Rundumgriff anbauen,  7.1.
- ▶ Tragsystem oder Rückentragssystem anlegen und einstellen,  8.
- ▶ Bedienungselemente prüfen,  11.1.
  - ▶ Falls während der Prüfung der Bedienungselemente 3 LEDs am Akku rot blinken: Akku herausnehmen und einen STIHL Fachhändler aufsuchen. Im Heckenschneider besteht eine Störung.
- ▶ Falls die Schritte nicht durchgeführt werden können: Heckenschneider nicht verwenden und einen STIHL Fachhändler aufsuchen.

## HLA 85

Vor jedem Arbeitsbeginn müssen folgende Schritte durchgeführt werden:

- ▶ Sicherstellen, dass sich folgende Bauteile im sicherheitsgerechten Zustand befinden:
  - Heckenschneider,  4.6.1.
  - Schneidmesser,  4.6.2.
  - Akku,  4.6.3.
- ▶ Akku prüfen,  11.2.
- ▶ Akku vollständig laden, wie es in der Gebrauchsanleitung Ladegeräte STIHL AL 101, 300, 500 beschrieben ist.
- ▶ Heckenschneider reinigen,  16.1.
- ▶ Tragsystem oder Rückentragssystem anlegen und einstellen,  8.
- ▶ Schaftlänge einstellen,  8.2.
- ▶ Bedienelemente prüfen,  11.1.
  - ▶ Falls während der Prüfung der Bedienelemente 3 LEDs am Akku rot blinken: Akku herausnehmen und einen STIHL Fachhändler aufsuchen.  
Im Heckenschneider besteht eine Störung.
- ▶ Falls die Schritte nicht durchgeführt werden können: Heckenschneider nicht verwenden und einen STIHL Fachhändler aufsuchen.

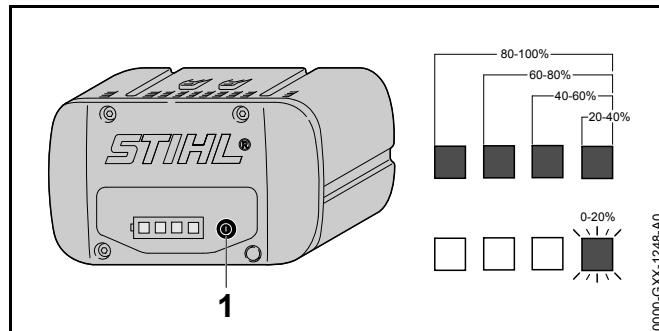
## 6 Akku laden und LEDs

### 6.1 Akku laden

Die Ladezeit hängt von verschiedenen Einflüssen ab, z. B. von der Temperatur des Akkus oder von der Umgebungstemperatur. Die tatsächliche Ladezeit kann von der angegebenen Ladezeit abweichen. Die Ladezeit ist unter [www.stihl.com/charging-times](http://www.stihl.com/charging-times) angegeben.

- ▶ Akku so laden, wie es in der Gebrauchsanleitung Ladegerät STIHL AL 101, 300, 500 beschrieben ist.

### 6.2 Ladezustand anzeigen




- ▶ Drucktaste (1) drücken.  
Die LEDs leuchten ca. 5 Sekunden lang grün und zeigen den Ladezustand an.
- ▶ Falls die rechte LED grün blinkt: Akku laden.

### 6.3 LEDs am Akku


Die LEDs können den Ladezustand des Akkus oder Störungen anzeigen. Die LEDs können grün oder rot leuchten oder blinken.

Falls die LEDs grün leuchten oder blinken, wird der Ladezustand angezeigt.

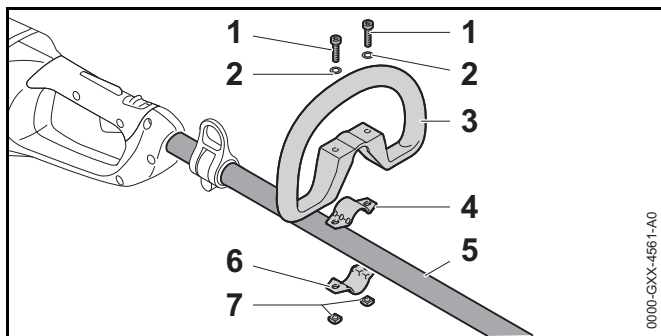
- ▶ Falls die LEDs rot leuchten oder blinken: Störungen beheben,  19.  
Im Heckenschneider oder im Akku besteht eine Störung.

## 7 Heckenschneider zusammenbauen

### 7.1 Rundumgriff anbauen

- ▶ Heckenschneider ausschalten, Rasthebel in die Position  schieben und Akku herausnehmen.

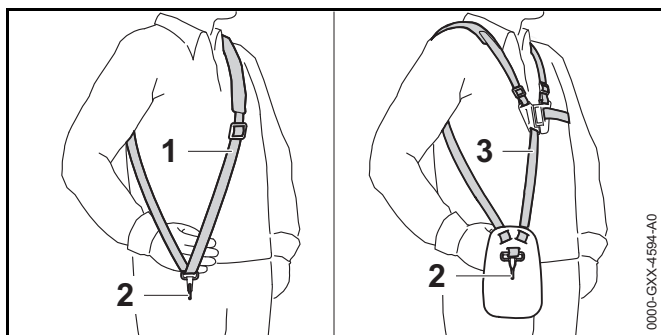




- ▶ Schelle (4) in den Rundumgriff (3) legen.
- ▶ Rundumgriff (3) zusammen mit der Schelle (4) auf den Schaft (5) setzen.
- ▶ Scheiben (2) auf die Schrauben (1) setzen.
- ▶ Schelle (6) gegen den Schaft (5) drücken.
- ▶ Schrauben (1) durch die Bohrungen im Rundumgriff (3) und in den Schellen (4) und (6) führen.
- ▶ Muttern (7) aufdrehen und fest anziehen.

## 8 Heckenschneider für den Benutzer einstellen

### 8.1 Tragsystem anlegen und einstellen




- ▶ Einschultergurt (1) oder Doppelschultergurt (3) aufsetzen.

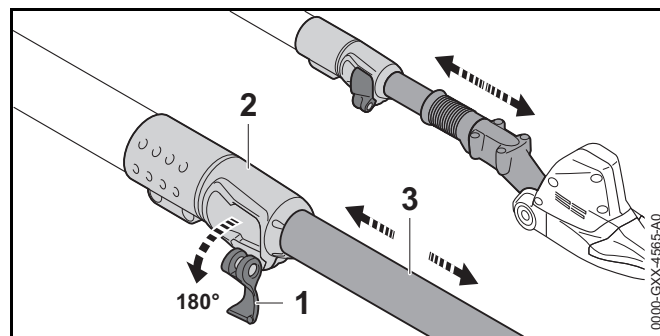
- ▶ Einschultergurt (1) oder Doppelschultergurt (3) so einstellen, dass sich der Karabinerhaken (2) etwa eine Handbreit unterhalb der rechten Hüfte befindet.

### 8.2 Schaftlänge einstellen

#### HLA 85

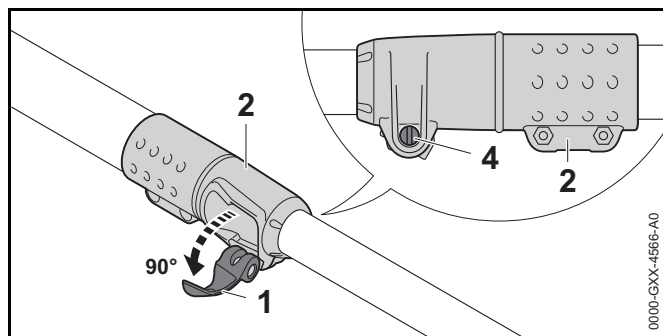
Der Schaft kann abhängig von der Anwendung und der Körpergröße des Benutzers in verschiedene Längen eingestellt werden.

- ▶ Heckenschneider ausschalten, Rasthebel in die Position  schieben und Akku herausnehmen.



- ▶ Hebel (1) des Schnellspanners (2) aufklappen.
- ▶ Schaft (3) auf die gewünschte Länge einstellen.
- ▶ Hebel (1) des Schnellspanners (2) vollständig zuklappen.
- ▶ Prüfen, ob sich der Schaft (3) nicht mehr verschieben lässt und der Hebel (1) am Schnellspanner (2) anliegt.

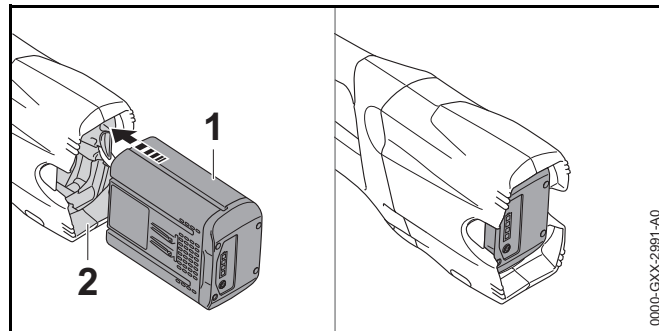
Falls sich der Schaft (3) nicht mehr verschieben lässt und der Hebel (1) am Schnellspanner (2) anliegt, ist die Schaftlänge fest eingestellt.



- ▶ Falls der Schaft verschoben werden kann:
  - ▶ Hebel (1) des Schnellspanners (2) zur Hälfte aufklappen.
  - ▶ Hebel (1) des Schnellspanners (2) festhalten und Schraube (4) anziehen.
  - ▶ Hebel (1) des Schnellspanners (2) vollständig zuklappen.  
Der Schaft (3) kann nicht mehr verschoben werden und der Hebel (1) liegt am Schnellspanner (2) an.
- ▶ Falls der Hebel (1) des Schnellspanners (2) nicht vollständig zugeklappt werden kann:
  - ▶ Hebel (1) des Schnellspanners (2) zur Hälfte aufklappen.
  - ▶ Schraube (4) lösen.
  - ▶ Hebel (1) des Schnellspanners (2) vollständig zuklappen.  
Der Schaft (3) kann nicht mehr verschoben werden und der Hebel (1) liegt am Schnellspanner (2) an.

## 9 Akku einsetzen und herausnehmen

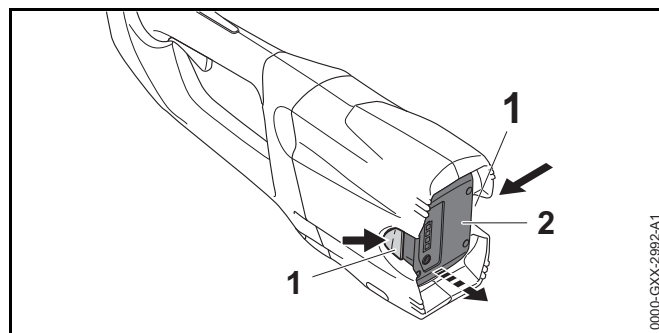
### 9.1 Akku einsetzen



- ▶ Akku (1) bis zum Anschlag in den Akku-Schacht (2) drücken.  
Der Akku (1) rastet mit einem Klick ein.

### 9.2 Akku herausnehmen

- ▶ Heckenschneider auf eine ebene Fläche stellen.
- ▶ Eine Hand so vor den Akku-Schacht halten, dass der Akku (2) nicht herunterfallen kann.

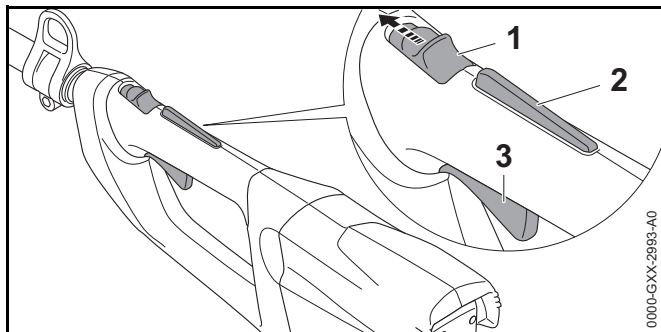


- ▶ Beide Sperrhebel (1) drücken.  
Der Akku (2) ist entriegelt und kann herausgenommen werden.

## 10 Heckenschneider einschalten und ausschalten

### 10.1 Heckenschneider einschalten

- ▶ Heckenschneider mit einer Hand am Bedienungsgriff so festhalten, dass der Daumen den Bedienungsgriff umschließt.
- ▶ Heckenschneider mit der anderen Hand am Rundumgriff (HLA 65) oder am Griffschlauch (HLA 85) so festhalten, dass der Daumen den Griffschlauch umschließt.



- ▶ Rasthebel (1) mit dem Daumen in die Position **I** schieben.
- ▶ Schalthebelsperre (2) mit der Hand drücken und gedrückt halten.
- ▶ Schalthebel (3) mit dem Zeigefinger drücken und gedrückt halten.  
Der Heckenschneider beschleunigt und die Schneidmesser bewegen sich.

Je weiter der Schalthebel gedrückt ist, umso schneller bewegen sich die Schneidmesser.

### 10.2 Heckenschneider ausschalten

- ▶ Schalthebel und Schalthebelsperre loslassen.
- ▶ Warten, bis sich die Schneidmesser nach ca. 1 Sekunde nicht mehr bewegen.

- ▶ Falls die Schneidmesser sich nach ca. 1 Sekunde weiterhin bewegen: Akku herausnehmen und einen STIHL Fachhändler aufsuchen.  
Der Heckenschneider ist defekt.
- ▶ Rasthebel in die Position **0** schieben.

## 11 Heckenschneider und Akku prüfen

### 11.1 Bedienungselemente prüfen

#### Rasthebel, Schalthebelsperre und Schalthebel

- ▶ Akku herausnehmen.
- ▶ Rasthebel in die Position **0** schieben.
- ▶ Versuchen, den Schalthebel zu drücken, ohne die Schalthebelsperre zu drücken.
- ▶ Falls sich der Schalthebel drücken lässt:  
Heckenschneider nicht verwenden und einen STIHL Fachhändler aufsuchen.  
Der Rasthebel oder die Schalthebelsperre sind defekt.
- ▶ Rasthebel in die Position **I** schieben.
- ▶ Schalthebelsperre drücken und gedrückt halten.
- ▶ Schalthebel drücken.
- ▶ Schalthebel und Schalthebelsperre loslassen.
- ▶ Falls der Schalthebel oder die Schalthebelsperre schwergängig sind oder nicht in die Ausgangsposition zurückfedern: Heckenschneider nicht verwenden und einen STIHL Fachhändler aufsuchen.  
Der Schalthebel oder die Schalthebelsperre ist defekt.

#### Heckenschneider einschalten

- ▶ Akku einsetzen.
- ▶ Schalthebelsperre drücken und gedrückt halten.
- ▶ Schalthebel drücken und gedrückt halten.  
Die Schneidmesser bewegen sich.
- ▶ Falls 3 LEDs rot blinken: Akku herausnehmen und einen STIHL Fachhändler aufsuchen.  
Im Heckenschneider besteht eine Störung.

- ▶ Schalthebel loslassen.  
Die Schneidmesser bewegen sich nach ca. 1 Sekunde nicht mehr.
- ▶ Falls sich die Schneidmesser nach ca. 1 Sekunde weiterhin bewegen: Akku herausnehmen und einen STIHL Fachhändler aufsuchen.  
Der Heckenschneider ist defekt.

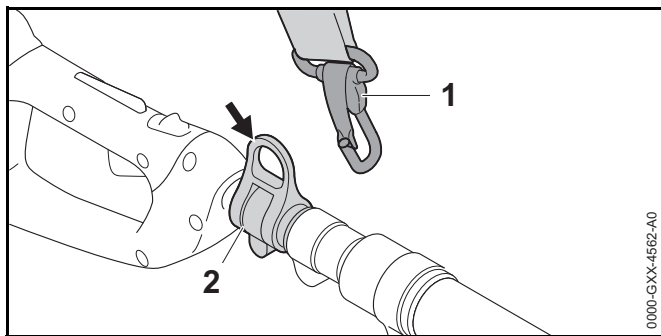
## 11.2 Akku prüfen

- ▶ Drucktaste am Akku drücken.  
Die LEDs leuchten oder blinken.
- ▶ Falls die LEDs nicht leuchten oder blinken: Akku nicht verwenden und einen STIHL Fachhändler aufsuchen.  
Im Akku besteht eine Störung.

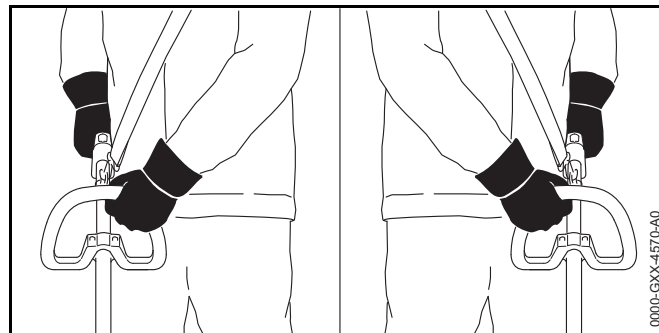
## 12 Mit dem Heckenschneider arbeiten

### 12.1 Heckenschneider halten und führen

#### HLA 65

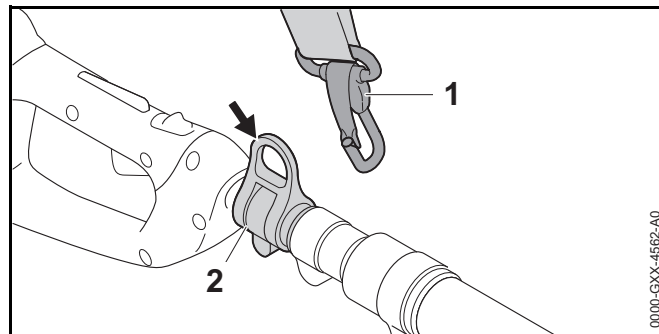


- ▶ Tragöse (2) in den Karabinerhaken (1) einhängen.

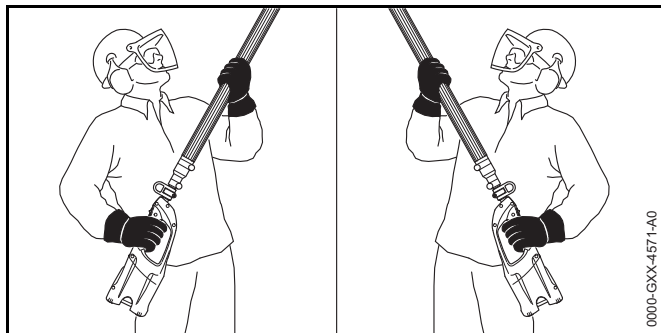


- ▶ Heckenschneider mit einer Hand am Bedienungsgriff so festhalten, dass der Daumen den Bedienungsgriff umschließt.
- ▶ Heckenschneider mit der anderen Hand am Rundumgriff so festhalten, dass der Daumen den Rundumgriff umschließt.

#### HLA 85




- ▶ Tragöse (2) in den Karabinerhaken (1) einhängen.

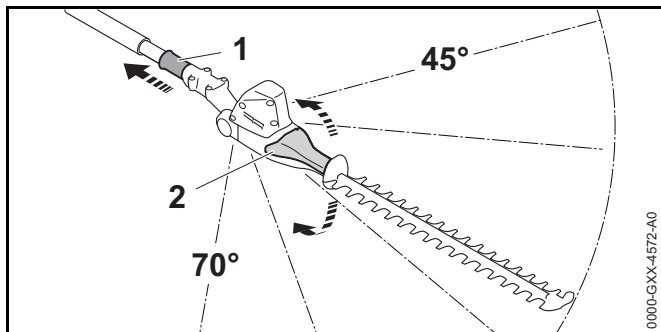


- ▶ Heckenschneider mit einer Hand am Bedienunggriff so festhalten, dass der Daumen den Bedienunggriff umschließt.
- ▶ Heckenschneider mit der anderen Hand am Griffschlauch so festhalten, dass der Daumen den Griffschlauch umschließt.

## 12.2 Winkel der Schneidmesser einstellen

Der Winkel der Schneidmesser kann abhängig von der Anwendung und der Körpergröße des Benutzers in 2 verschiedene Positionen nach oben und 3 verschiedene Positionen nach unten eingestellt werden.

- ▶ Heckenschneider ausschalten, Rasthebel in die Position  schieben und Akku herausnehmen.

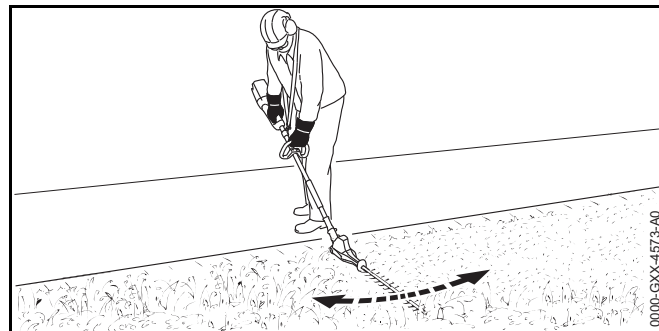


- ▶ Schiebebehülse (1) zurückziehen und halten.
- ▶ Schwenkgriff (2) von Hand greifen und den gewünschten Winkel einstellen.

- ▶ Schiebebehülse (1) loslassen.
- ▶ Schwenkgriff (2) bewegen, bis die Schiebebehülse (1) einrastet.  
Die Schiebebehülse (1) liegt am Gehäuse an. Der Winkel der Schneidmesser ist eingestellt.

## 12.3 Schneiden

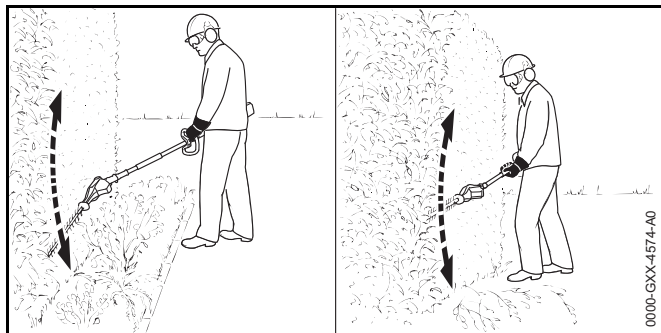
### Bodennah schneiden



- ▶ Schneidmesser abwinkeln.
- ▶ Heckenschneider gleichmäßig hin und her bewegen.
- ▶ Langsam und kontrolliert vorwärts gehen.
- ▶ Falls die Schnittleistung nachlässt: Schneidmesser schärfen.

### Senkrecht schneiden

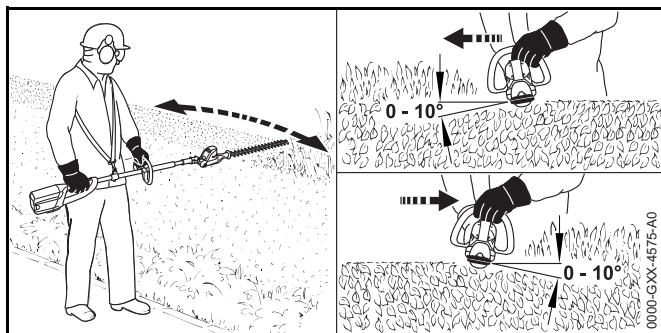
- ▶ Dicke Äste und Zweige mit einer Astschere oder einer Motorsäge entfernen.



- ▶ Falls mit Abstand zur Hecke geschnitten werden muss: Schneidmesser abwinkeln.
- ▶ Heckenschneider an einer Seite der Hecke bogenförmig hin und her bewegen und die Hecke schneiden.
- ▶ Langsam und kontrolliert vorwärts gehen.
- ▶ Die andere Seite der Hecke auf die gleiche Art und Weise schneiden.
- ▶ Falls die Schnittleistung nachlässt: Schneidmesser schärfen.

### Waagrecht schneiden

- ▶ Dicke Äste und Zweige mit einer Astschere oder einer Motorsäge entfernen.

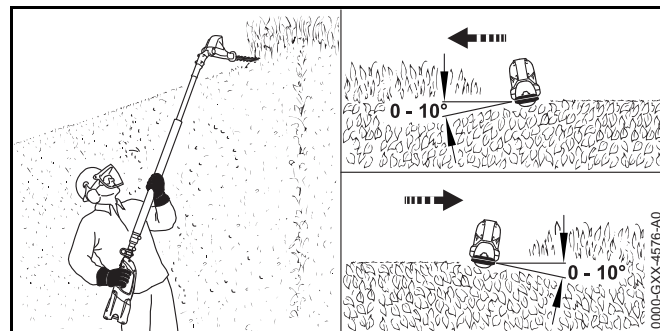


- ▶ Schneidmesser auf der Oberseite der Hecke in einem Winkel zwischen 0° und 10° ansetzen.
- ▶ Heckenschneider waagrecht und bogenförmig hin und her führen und die Hecke schneiden.

- ▶ Falls die Schnittleistung nachlässt: Schneidmesser schärfen.

### Von oben schneiden


- ▶ Dicke Äste und Zweige mit einer Astschere oder einer Motorsäge entfernen.



- ▶ Schneidmesser vollständig abwinkeln.
- ▶ Schneidmesser auf der Oberseite der Hecke in einem Winkel zwischen 0° und 10° ansetzen.
- ▶ Heckenschneider waagrecht und bogenförmig hin und her führen und die Hecke schneiden.
- ▶ Falls die Schnittleistung nachlässt: Schneidmesser schärfen.

## 13 Nach dem Arbeiten


### 13.1 Nach dem Arbeiten

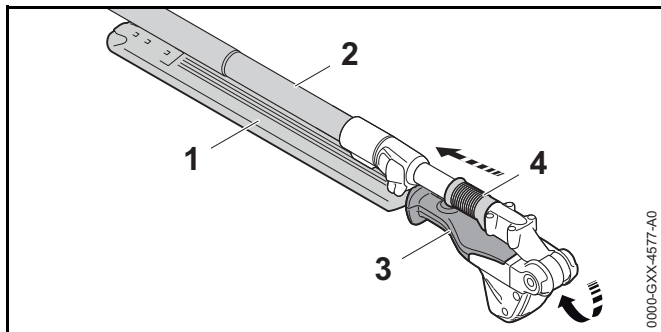
- ▶ Heckenschneider ausschalten, Rasthebel in die Position  schieben und Akku herausnehmen.
- ▶ Falls der Heckenschneider nass ist: Heckenschneider trocknen lassen.
- ▶ Falls der Akku nass ist: Akku trocknen lassen.
- ▶ Heckenschneider reinigen.
- ▶ Schneidmesser reinigen.
- ▶ Messerschutz so über die Schneidmesser schieben, dass er die Schneidmesser vollständig abdeckt.

- ▶ Akku reinigen.

## 14 Transportieren

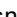
### 14.1 Heckenschneider transportieren

- ▶ Heckenschneider ausschalten, Rasthebel in die Position  schieben und Akku herausnehmen.
- ▶ Messerschutz so über die Schneidmesser schieben, dass er die Schneidmesser vollständig abdeckt.



- ▶ Schieberhülse (4) zurückziehen und halten.
- ▶ Schwenkgriff (3) von Hand greifen und die Schneidmesser (1) vollständig umklappen. Die Schneidmesser (1) sind parallel zum Schaft (2).
- ▶ Schieberhülse (4) loslassen. Die Schieberhülse (4) rastet ein und liegt am Gehäuse an. Die Schneidmesser (1) sind in der Transportposition.
- ▶ Heckenschneider mit einer Hand so am Schaft tragen, dass die Schneidmesser (1) nach hinten zeigen.
- ▶ Falls der Heckenschneider in einem Fahrzeug transportiert wird: Heckenschneider so sichern, dass der Heckenschneider nicht umkippen und sich nicht bewegen kann.

### 14.2 Akku transportieren

- ▶ Heckenschneider ausschalten, Rasthebel in die Position  schieben und Akku herausnehmen.


- ▶ Sicherstellen, dass der Akku im sicherheitsgerechten Zustand ist.
- ▶ Akku so verpacken, dass folgende Bedingungen erfüllt sind:
  - Die Verpackung ist elektrisch nicht leitfähig.
  - Der Akku kann sich in der Verpackung nicht bewegen.
- ▶ Verpackung so sichern, dass sie sich nicht bewegen kann.

Der Akku unterliegt den Anforderungen zum Transport gefährlicher Güter. Der Akku ist als UN 3480 (Lithium-Ionen-Batterien) eingestuft und wurde gemäß UN Handbuch Prüfungen und Kriterien Teil III, Unterabschnitt 38.3 geprüft.

Die Transportvorschriften sind unter [www.stihl.com/safety-data-sheets](http://www.stihl.com/safety-data-sheets) angegeben.

## 15 Aufbewahren

### 15.1 Heckenschneider aufbewahren

- ▶ Heckenschneider ausschalten, Rasthebel in die Position  schieben und Akku herausnehmen.
- ▶ Messerschutz so über die Schneidmesser schieben, dass er die Schneidmesser vollständig abdeckt.
- ▶ Heckenschneider so aufbewahren, dass folgende Bedingungen erfüllt sind:
  - Der Heckenschneider ist außerhalb der Reichweite von Kindern.
  - Der Heckenschneider ist sauber und trocken.

### 15.2 Akku aufbewahren


STIHL empfiehlt, den Akku in einem Ladezustand zwischen 40 % und 60 % (2 grün leuchtende LEDs) aufzubewahren.

- ▶ Akku so aufbewahren, dass folgende Bedingungen erfüllt sind:
  - Der Akku ist außerhalb der Reichweite von Kindern.
  - Der Akku ist sauber und trocken.
  - Der Akku ist in einem geschlossenen Raum.


- Der Akku ist getrennt vom Heckenschneider und dem Ladegerät.
- Der Akku ist in einer elektrisch nicht leitfähigen Verpackung.
- Der Akku ist im Temperaturbereich zwischen - 10 °C und + 50 °C.

## 16 Reinigen

### 16.1 Heckenschneider reinigen

- ▶ Heckenschneider ausschalten, Rasthebel in die Position  schieben und Akku herausnehmen.
- ▶ Heckenschneider mit einem feuchten Tuch oder STIHL Harzlöser reinigen.

### 16.2 Schneidmesser reinigen

- ▶ Heckenschneider ausschalten, Rasthebel in die Position  schieben und Akku herausnehmen.
- ▶ Schneidmesser beidseitig mit STIHL Harzlöser einsprühen.
- ▶ Akku einsetzen.
- ▶ Heckenschneider 5 Sekunden einschalten. Die Schneidmesser bewegen sich. Der STIHL Harzlöser verteilt sich gleichmäßig.

### 16.3 Akku reinigen

- ▶ Akku mit einem feuchten Tuch reinigen.

## 17 Warten

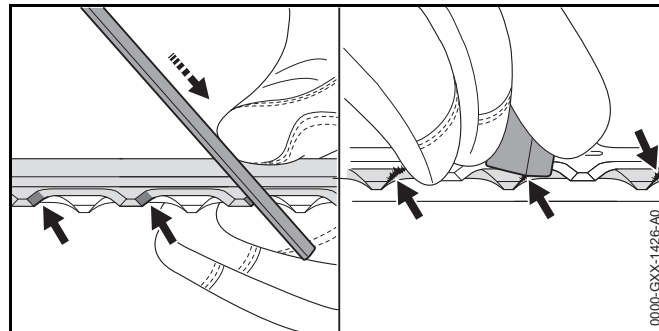
### 17.1 Schneidmesser schärfen


STIHL empfiehlt, die Schneidmesser von einem STIHL Fachhändler schärfen zu lassen.

### **WARNUNG**

Die Schneidezähne der Schneidmesser sind scharf. Der Benutzer kann sich schneiden.

- ▶ Arbeitshandschuhe aus widerstandsfähigem Material tragen.



- ▶ Jede Schneide des oberen Schneidmessers mit einer STIHL Flachfeile mit einer Vorwärtsbewegung schärfen. Dabei den Schärfwinkel einhalten,  20.2.
- ▶ Heckenschneider umdrehen.
- ▶ Restliche Schneiden schärfen.
- ▶ Jede Schneide von unten entgraten.
- ▶ Heckenschneider umdrehen.
- ▶ Restliche Schneiden entgraten.
- ▶ Während des Feilens entstandenen Staub mit einem feuchten Tuch entfernen.
- ▶ Schneidmesser beidseitig mit STIHL Harzlöser einsprühen.
- ▶ Heckenschneider 5 Sekunden einschalten. Die Schneidmesser bewegen sich. Der STIHL Harzlöser verteilt sich gleichmäßig.
- ▶ Falls Unklarheiten bestehen: Einen STIHL Fachhändler aufsuchen.



## 18 Reparieren

### 18.1 Heckenschneider und Akku reparieren

Der Benutzer kann den Heckenschneider, Schneidmesser und den Akku nicht selbst reparieren.

- ▶ Falls der Heckenschneider oder die Schneidmesser beschädigt sind: Heckenschneider nicht verwenden und einen STIHL Fachhändler aufsuchen.
- ▶ Falls der Akku defekt oder beschädigt ist: Akku ersetzen.

## 19 Störungen beheben

### 19.1 Störungen des Heckenschneiders oder des Akkus beheben

Störung	LEDs am Akku	Ursache	Abhilfe
Der Heckenschneider läuft beim Einschalten nicht an.	1 LED blinkt grün.	Der Ladezustand des Akkus ist zu gering.	▶ Akku so laden, wie es in der Gebrauchsanleitung Ladegeräte STIHL AL 101, 300, 500 beschrieben ist.
	1 LED leuchtet rot.	Der Akku ist zu warm oder zu kalt.	▶ Akku herausnehmen. ▶ Akku abkühlen oder erwärmen lassen.
	3 LEDs blinken rot.	Im Heckenschneider besteht eine Störung.	▶ Akku herausnehmen. ▶ Elektrische Kontakte im Akku-Schacht reinigen. ▶ Akku einsetzen. ▶ Heckenschneider einschalten. ▶ Falls weiterhin 3 LEDs rot blinken: Heckenschneider nicht verwenden und einen STIHL Fachhändler aufsuchen.
		Die Schneidmesser sind schwergängig.	▶ Schneidmesser beidseitig mit STIHL Harzlöser einsprühen. ▶ Falls weiterhin 3 LEDs rot blinken: Heckenschneider nicht verwenden und einen STIHL Fachhändler aufsuchen.
	3 LEDs leuchten rot.	Der Heckenschneider ist zu warm.	▶ Akku herausnehmen. ▶ Heckenschneider abkühlen lassen.
	4 LEDs blinken rot.	Im Akku besteht eine Störung.	▶ Akku herausnehmen und erneut einsetzen. ▶ Heckenschneider einschalten. ▶ Falls weiterhin 4 LEDs rot blinken: Akku nicht verwenden und einen STIHL Fachhändler aufsuchen.
		Die elektrische Verbindung zwischen dem Heckenschneider und dem Akku ist unterbrochen.	▶ Akku herausnehmen. ▶ Elektrische Kontakte im Akku-Schacht reinigen. ▶ Akku einsetzen.
		Der Heckenschneider oder der Akku sind feucht.	▶ Heckenschneider oder Akku trocknen lassen.

Störung	LEDs am Akku	Ursache	Abhilfe
Der Heckenschneider schaltet im Betrieb ab.	3 LEDs leuchten rot.	Der Heckenschneider ist zu warm.	<ul style="list-style-type: none"> <li>▶ Akku herausnehmen.</li> <li>▶ Heckenschneider abkühlen lassen.</li> </ul>
		Es besteht eine elektrische Störung.	<ul style="list-style-type: none"> <li>▶ Akku herausnehmen und erneut einsetzen.</li> <li>▶ Heckenschneider einschalten.</li> </ul>
Die Betriebszeit des Heckenschneiders ist zu kurz.		Der Akku ist nicht vollständig geladen.	▶ Akku vollständig laden, wie es in der Gebrauchsanleitung Ladegeräte STIHL AL 101, 300, 500 beschrieben ist.
		Die Lebensdauer des Akkus ist überschritten.	▶ Akku ersetzen.

## 20 Technische Daten

### 20.1 Heckenschneider STIHL HLA 65, HLA 85

#### HLA 65

- Zulässige Akkus:
  - STIHL AP
  - STIHL AR
- Gewicht ohne Akku: 3,5 kg

#### HLA 85

- Zulässige Akkus:
  - STIHL AP
  - STIHL AR
- Gewicht ohne Akku: 4,4 kg

Die Laufzeit ist unter [www.stihl.com/battery-life](http://www.stihl.com/battery-life) angegeben.

### 20.2 Schneidmesser

#### HLA 65

- Zahnabstand: 33 mm
- Schnittlänge: 500 mm
- Schärfwinkel: 45°

#### HLA 85

- Zahnabstand: 33 mm
- Schnittlänge: 500 mm
- Schärfwinkel: 45°

### 20.3 Akku STIHL AP

- Akku-Technologie: Lithium-Ionen
- Spannung: 36 V

- Kapazität in Ah: siehe Leistungsschild
- Energieinhalt in Wh: siehe Leistungsschild
- Gewicht in kg: siehe Leistungsschild
- Zulässiger Temperaturbereich für Verwendung und Aufbewahrung: - 10 °C bis + 50 °C

### 20.4 Schallwerte und Vibrationswerte

Der K-Wert für die Schalldruckpegel beträgt 2 dB(A). Der K-Wert für die Schalleistungspegel beträgt 2 dB(A). Der K-Wert für die Vibrationswerte beträgt 2 m/s<sup>2</sup>.

#### HLA 65

STIHL empfiehlt, einen Gehörschutz zu tragen.

- Schalldruckpegel  $L_{pA}$  gemessen nach ISO 22868: 85 dB(A)
- Schalleistungspegel  $L_{wA}$  gemessen nach ISO 22868: 94 dB(A)
- Vibrationswert  $a_{hv}$  gemessen nach ISO 22867
  - Bedienungsriff: 3,5 m/s<sup>2</sup>
  - Bügelgriff: 3,5 m/s<sup>2</sup>

#### HLA 85

STIHL empfiehlt, einen Gehörschutz zu tragen.

- Schalldruckpegel  $L_{pA}$  gemessen nach ISO 22868: 75 dB(A)
- Schalleistungspegel  $L_{wA}$  gemessen nach ISO 22868: 94 dB(A)
- Vibrationswert  $a_{hv}$  gemessen nach ISO 22867
  - Bedienungsriff: 2,0 m/s<sup>2</sup>
  - Griffschlauch: 2,0 m/s<sup>2</sup>

Die angegebenen Vibrationswerte wurden nach einem genormten Prüfverfahren gemessen und können zum Vergleich von Elektrogeräten herangezogen werden. Die tatsächlich auftretenden Vibrationswerte können von den angegebenen Werten abweichen, abhängig von der Art der Anwendung. Die angegebenen Vibrationswerte können zu

einer ersten Einschätzung der Vibrationsbelastung verwendet werden. Die tatsächliche Vibrationsbelastung muss eingeschätzt werden. Dabei können auch die Zeiten berücksichtigt werden, in denen das Elektrogerät abgeschaltet ist, und solche, in denen es zwar eingeschaltet ist, aber ohne Belastung läuft.

Informationen zur Erfüllung der Arbeitgeberrichtlinie Vibration 2002/44/EG sind unter [www.stihl.com/vib](http://www.stihl.com/vib) angegeben.

## 20.5 REACH

REACH bezeichnet eine EG-Verordnung zur Registrierung, Bewertung und Zulassung von Chemikalien.

Informationen zur Erfüllung der REACH Verordnung sind unter [www.stihl.com/reach](http://www.stihl.com/reach) angegeben.

## 21 Ersatzteile und Zubehör

### 21.1 Ersatzteile und Zubehör

**STIHL**® Diese Symbole kennzeichnen original STIHL Ersatzteile und original STIHL Zubehör.



STIHL empfiehlt, original STIHL Ersatzteile und original STIHL Zubehör zu verwenden.

Original STIHL Ersatzteile und original STIHL Zubehör sind bei einem STIHL Fachhändler erhältlich.

## 22 Entsorgen

### 22.1 Heckenschneider und Akku entsorgen

Informationen zur Entsorgung sind bei einem STIHL Fachhändler erhältlich.

- ▶ Heckenschneider, Akku, Zubehör und Verpackung vorschriftsmäßig und umweltfreundlich entsorgen.

## 23 EU-Konformitätserklärung

### 23.1 Heckenschneider STIHL HLA 65, HLA 85

ANDREAS STIHL AG & Co. KG  
Badstraße 115  
D-71336 Waiblingen  
Deutschland

erklärt in alleiniger Verantwortung, dass

- Bauart: Akku-Heckenschneider
- Fabrikmarke: STIHL
- Typ: HLA 65, HLA 85
- Serienidentifizierung: 4859

den einschlägigen Bestimmungen der Richtlinien 2011/65/EU, 2006/42/EG, 2014/30/EU und 2000/14/EG entspricht und in Übereinstimmung mit den jeweils zum Produktionsdatum gültigen Versionen der folgenden Normen entwickelt und gefertigt worden ist: EN 55014-1, EN 55014-2, EN 60745-1 und EN ISO 10517.

Angewandtes Konformitätsbewertungsverfahren gemäß Richtlinie 2000/14/EG Anhang V.

- Gemessener Schallleistungspegel: 94 dB(A)
- Garantierter Schallleistungspegel: 96 dB(A)

Die Technischen Unterlagen sind bei der Produktzulassung der ANDREAS STIHL AG & Co. KG aufbewahrt.

Das Baujahr, das Herstellungsland und die Maschinenummer sind auf dem Heckenschneider angegeben.

Waiblingen, 01.03.2017

ANDREAS STIHL AG & Co. KG

i. V.

Thomas Elsner, Leiter Produktmanagement und Services

## 24 Anschriften

### 24.1 STIHL Hauptverwaltung

ANDREAS STIHL AG & Co. KG  
Postfach 1771  
D-71307 Waiblingen

### 24.2 STIHL Vertriebsgesellschaften

#### DEUTSCHLAND

STIHL Vertriebszentrale AG & Co. KG  
Robert-Bosch-Straße 13  
64807 Dieburg  
Telefon: +49 6071 3055358

#### ÖSTERREICH

STIHL Ges.m.b.H.  
Fachmarktstraße 7  
2334 Vösendorf  
Telefon: +43 1 86596370

#### SCHWEIZ

STIHL Vertriebs AG  
Isenrietstraße 4  
8617 Mönchaltorf  
Telefon: +41 44 9493030

#### TSCHECHISCHE REPUBLIK

Andreas STIHL, spol. s r.o.  
Chrlická 753  
664 42 Modřice

### 24.3 STIHL Importeure

#### BOSNIEN-HERZEGOWINA

UNIKOMERC d. o. o.

Bišće polje bb  
88000 Mostar  
Telefon: +387 36 352560  
Fax: +387 36 350536

#### KROATIEN

UNIKOMERC - UVOZ d.o.o.  
Sjedište:  
Amruševa 10, 10000 Zagreb  
Prodaja:  
Ulica Kneza Ljudevita Posavskog 56, 10410 Velika Gorica  
Telefon: +385 1 6370010  
Fax: +385 1 6221569

#### TÜRKEI

SADAL TARIM MAKİNALARI DIŞ TİCARET A.Ş.  
Alsancak Sokak, No:10 I-6 Özel Parsel  
34956 Tuzla, İstanbul  
Telefon: +90 216 394 00 40  
Fax: +90 216 394 00 44

## 25 Allgemeine Sicherheitshinweise für Elektrowerkzeuge

### 25.1 Einleitung

Dieses Kapitel gibt die in der Norm EN/IEC 62841 für handgeführte motorbetriebene Elektrowerkzeuge vorformulierten, allgemeinen Sicherheitshinweise wieder.

STIHL muss diese Texte abdrucken.

Die unter "Elektrische Sicherheit" angegebenen Sicherheitshinweise zur Vermeidung eines elektrischen Schlags sind für STIHL Akku-Produkte nicht anwendbar.



#### WARNUNG

**Lesen Sie alle Sicherheitshinweise, Anweisungen, Bilderungen und technischen Daten, mit denen dieses Elektrowerkzeug versehen ist.** Versäumnisse bei der Einhaltung der nachfolgenden Anweisungen können

elektrischen Schlag, Brand und/oder schwere Verletzungen verursachen. **Bewahren Sie alle Sicherheitshinweise und Anweisungen für die Zukunft auf.**

Der in den Sicherheitshinweisen verwendete Begriff „Elektrowerkzeug“ bezieht sich auf netzbetriebene Elektrowerkzeuge (mit Netzleitung) oder auf akkubetriebene Elektrowerkzeuge (ohne Netzleitung).

## 25.2 Arbeitsplatzsicherheit

- a) **Halten Sie Ihren Arbeitsbereich sauber und gut beleuchtet.** Unordnung oder unbeleuchtete Arbeitsbereiche können zu Unfällen führen.
- b) **Arbeiten Sie mit dem Elektrowerkzeug nicht in explosionsgefährdeter Umgebung, in der sich brennbare Flüssigkeiten, Gase oder Stäube befinden.** Elektrowerkzeuge erzeugen Funken, die den Staub oder die Dämpfe entzünden können.
- c) **Halten Sie Kinder und andere Personen während der Benutzung des Elektrowerkzeugs fern.** Bei Ablenkung können Sie die Kontrolle über das Gerät verlieren.

## 25.3 Elektrische Sicherheit

- a) **Der Anschlussstecker des Elektrowerkzeugs muss in die Steckdose passen. Der Stecker darf in keiner Weise verändert werden. Verwenden Sie keine Adapterstecker gemeinsam mit schutzgeerdeten Elektrowerkzeugen.** Unveränderte Stecker und passende Steckdosen verringern das Risiko eines elektrischen Schlages.
- b) **Vermeiden Sie Körperkontakt mit geerdeten Oberflächen wie von Rohren, Heizungen, Herden und Kühlschränken.** Es besteht ein erhöhtes Risiko durch elektrischen Schlag, wenn Ihr Körper geerdet ist.
- c) **Halten Sie Elektrowerkzeuge von Regen oder Nässe fern.** Das Eindringen von Wasser in ein Elektrowerkzeug erhöht das Risiko eines elektrischen Schlages.
- d) **Zweckentfremden Sie die Leitung nicht, um das Elektrowerkzeug zu tragen, aufzuhängen oder um den Stecker aus der Steckdose zu ziehen. Halten Sie die Leitung fern von Hitze, Öl, scharfen Kanten oder sich**

**bewegenden Geräteteilen.** Beschädigte oder verwickelte Leitungen erhöhen das Risiko eines elektrischen Schlages.

- e) **Wenn Sie mit einem Elektrowerkzeug im Freien arbeiten, verwenden Sie nur Verlängerungsleitungen, die auch für den Außenbereich geeignet sind.** Die Anwendung einer für den Außenbereich geeigneten Verlängerungsleitung verringert das Risiko eines elektrischen Schlages.
- f) **Wenn der Betrieb des Elektrowerkzeugs in feuchter Umgebung nicht vermeidbar ist, verwenden Sie einen Fehlerstromschutzschalter.** Der Einsatz eines Fehlerstromschutzschalters vermindert das Risiko eines elektrischen Schlages.

## 25.4 Sicherheit von Personen

- a) **Seien Sie aufmerksam, achten Sie darauf, was Sie tun, und gehen Sie mit Vernunft an die Arbeit mit einem Elektrowerkzeug. Benutzen Sie kein Elektrowerkzeug, wenn Sie müde sind oder unter dem Einfluss von Drogen, Alkohol oder Medikamenten stehen.** Ein Moment der Unachtsamkeit beim Gebrauch des Elektrowerkzeugs kann zu ernsthaften Verletzungen führen.
- b) **Tragen Sie persönliche Schutzausrüstung und immer eine Schutzbrille.** Das Tragen persönlicher Schutzausrüstung, wie Staubmaske, rutschfeste Sicherheitsschuhe, Schutzhelm oder Gehörschutz, je nach Art und Einsatz des Elektrowerkzeugs, verringert das Risiko von Verletzungen.
- c) **Vermeiden Sie eine unbeabsichtigte Inbetriebnahme. Vergewissern Sie sich, dass das Elektrowerkzeug ausgeschaltet ist, bevor Sie es an die Stromversorgung und/oder den Akku anschließen, es aufnehmen oder tragen.** Wenn Sie beim Tragen des Elektrowerkzeugs den Finger am Schalter haben oder das Gerät eingeschaltet an die Stromversorgung anschließen, kann dies zu Unfällen führen.
- d) **Entfernen Sie Einstellwerkzeuge oder Schraubenschlüssel, bevor Sie das Elektrowerkzeug einschalten.** Ein Werkzeug oder Schlüssel, der sich in einem drehenden Geräteteil befindet, kann zu Verletzungen führen.

- e) **Vermeiden Sie eine abnormale Körperhaltung. Sorgen Sie für einen sicheren Stand und halten Sie jederzeit das Gleichgewicht.** Dadurch können Sie das Elektrowerkzeug in unerwarteten Situationen besser kontrollieren.
- f) **Tragen Sie geeignete Kleidung. Tragen Sie keine weite Kleidung oder Schmuck. Halten Sie Haare und Kleidung fern von sich bewegenden Teilen.** Lockere Kleidung, Schmuck oder lange Haare können von sich bewegenden Teilen erfasst werden.
- g) **Wenn Staubabsaug- und -auffangeinrichtungen montiert werden können, sind diese anzuschließen und richtig zu verwenden.** Verwendung einer Staubabsaugung kann Gefährdungen durch Staub verringern.
- h) **Wiegen Sie sich nicht in falscher Sicherheit und setzen Sie sich nicht über die Sicherheitsregeln für Elektrowerkzeuge hinweg, auch wenn Sie nach vielfachem Gebrauch mit dem Elektrowerkzeug vertraut sind.** Achtloses Handeln kann binnen Sekundenbruchteilen zu schweren Verletzungen führen.

## 25.5 Verwendung und Behandlung des Elektrowerkzeugs

- a) **Überlasten Sie das Gerät nicht. Verwenden Sie für Ihre Arbeit das dafür bestimmte Elektrowerkzeug.** Mit dem passenden Elektrowerkzeug arbeiten Sie besser und sicherer im angegebenen Leistungsbereich.
- b) **Benutzen Sie kein Elektrowerkzeug, dessen Schalter defekt ist.** Ein Elektrowerkzeug, das sich nicht mehr ein- oder ausschalten lässt, ist gefährlich und muss repariert werden.
- c) **Ziehen Sie den Stecker aus der Steckdose und/oder entfernen Sie einen abnehmbaren Akku, bevor Sie Geräteeinstellungen vornehmen, Einsatzwerkzeugteile wechseln oder das Elektrowerkzeug weglegen.** Diese Vorsichtsmaßnahme verhindert den unbeabsichtigten Start des Elektrowerkzeugs.
- d) **Bewahren Sie unbenutzte Elektrowerkzeuge außerhalb der Reichweite von Kindern auf. Lassen Sie Personen das Gerät nicht benutzen, die mit diesem nicht vertraut sind**

oder diese Anweisungen nicht gelesen haben. Elektrowerkzeuge sind gefährlich, wenn sie von unerfahrenen Personen benutzt werden.

- e) **Pflegen Sie Elektrowerkzeuge und Einsatzwerkzeug mit Sorgfalt. Kontrollieren Sie, ob bewegliche Teile einwandfrei funktionieren und nicht klemmen, ob Teile gebrochen oder so beschädigt sind, dass die Funktion des Elektrowerkzeugs beeinträchtigt ist. Lassen Sie beschädigte Teile vor dem Einsatz des Elektrowerkzeugs reparieren.** Viele Unfälle haben ihre Ursache in schlecht gewarteten Elektrowerkzeugen.
- f) **Halten Sie Schneidwerkzeuge scharf und sauber.** Sorgfältig gepflegte Schneidwerkzeuge mit scharfen Schneidkanten verklemmen sich weniger und sind leichter zu führen.
- g) **Verwenden Sie Elektrowerkzeug, Einsatzwerkzeug, Einsatzwerkzeuge usw. entsprechend diesen Anweisungen. Berücksichtigen Sie dabei die Arbeitsbedingungen und die auszuführende Tätigkeit.** Der Gebrauch von Elektrowerkzeugen für andere als die vorgesehenen Anwendungen kann zu gefährlichen Situationen führen.
- h) **Halten Sie Griffe und Griffflächen trocken, sauber und frei von Öl und Fett.** Rutschige Griffe und Griffflächen erlauben keine sichere Bedienung und Kontrolle des Elektrowerkzeugs in unvorhergesehenen Situationen.

## 25.6 Verwendung und Behandlung des Akkuwerkzeugs

- a) **Laden Sie die Akkus nur mit Ladegeräten auf, die vom Hersteller empfohlen werden.** Durch ein Ladegerät, das für eine bestimmte Art von Akkus geeignet ist, besteht Brandgefahr, wenn es mit anderen Akkus verwendet wird.
- b) **Verwenden Sie nur die dafür vorgesehenen Akkus in den Elektrowerkzeugen.** Der Gebrauch von anderen Akkus kann zu Verletzungen und Brandgefahr führen.
- c) **Halten Sie den nicht benutzten Akku fern von Büroklammern, Münzen, Schlüsseln, Nägeln, Schrauben oder anderen kleinen Metallgegenständen, die eine**



**Überbrückung der Kontakte verursachen könnten.** Ein Kurzschluss zwischen den Akkukontakten kann Verbrennungen oder Feuer zur Folge haben.

- d) **Bei falscher Anwendung kann Flüssigkeit aus dem Akku austreten. Vermeiden Sie den Kontakt damit. Bei zufälligem Kontakt mit Wasser abspülen. Wenn die Flüssigkeit in die Augen kommt, nehmen Sie zusätzlich ärztliche Hilfe in Anspruch.** Austretende Akkuflüssigkeit kann zu Hautreizungen oder Verbrennungen führen.
- e) **Benutzen Sie keinen beschädigten oder veränderten Akku.** Beschädigte oder veränderte Akkus können sich unvorhersehbar verhalten und zu Feuer, Explosion oder Verletzungsgefahr führen.
- f) **Setzen Sie einen Akku keinem Feuer oder zu hohen Temperaturen aus.** Feuer oder Temperaturen über 130 °C (265 °F) können eine Explosion hervorrufen.
- g) **Befolgen Sie alle Anweisungen zum Laden und laden Sie den Akku oder das Akkuwerkzeug niemals außerhalb des in der Betriebsanleitung angegebenen Temperaturbereichs.** Falsches Laden oder Laden außerhalb des zugelassenen Temperaturbereichs kann den Akku zerstören und die Brandgefahr erhöhen.

## 25.7 Service

- a) **Lassen Sie Ihr Elektrowerkzeug nur von qualifiziertem Fachpersonal und nur mit Original-Ersatzteilen reparieren.** Damit wird sichergestellt, dass die Sicherheit des Elektrowerkzeugs erhalten bleibt.
- b) **Warten Sie niemals beschädigte Akkus.** Sämtliche Wartung von Akkus sollte nur durch den Hersteller oder bevollmächtigte Kundendienststellen erfolgen.

## 25.8 Sicherheitshinweise für Heckenscheren

- **Halten Sie alle Körperteile vom Schneidmesser fern. Versuchen Sie nicht, bei laufendem Messer Schnittgut zu entfernen oder zu schneidendes Material festzuhalten. Entfernen Sie eingeklemmtes Schnittgut nur bei**

**ausgeschaltetem Gerät.** Ein Moment der Unachtsamkeit bei Benutzung der Heckenschere kann zu schweren Verletzungen führen.

- **Tragen Sie die Heckenschere am Griff bei stillstehendem Messer. Bei Transport oder Aufbewahrung der Heckenschere stets die Schutzabdeckung aufziehen.** Sorgfältiger Umgang mit dem Gerät verhindert die Verletzungsgefahr durch das Messer.
- **Halten Sie das Elektrowerkzeug an den isolierten Griffflächen, da das Schneidmesser in Berührung mit versteckten Leitungen kommen kann.** Der Kontakt des Schneidmessers mit einer spannungsführenden Leitung kann metallene Geräteteile unter Spannung setzen und zu einem elektrischen Schlag führen.

# Contents

<b>1</b>	<b>Introduction</b>	<b>33</b>	9.1	Fitting the Battery	46
<b>2</b>	<b>Guide to Using this Manual</b>	<b>33</b>	9.2	Removing the Battery	46
2.1	Applicable Documentation	33	<b>10</b>	<b>Switching the Hedge Trimmer On/Off</b>	<b>46</b>
2.2	Warning Notices in Text	34	10.1	Switching On	46
2.3	Symbols in Text	34	10.2	Switching Off	47
<b>3</b>	<b>Overview</b>	<b>34</b>	<b>11</b>	<b>Testing the Hedge Trimmer and Battery</b>	<b>47</b>
3.1	STIHL HLA 65 Hedge Trimmer and Battery	34	11.1	Checking the Controls	47
3.2	STIHL HLA 85 Hedge Trimmer and Battery	35	11.2	Testing the Battery	47
3.3	Symbols	36	<b>12</b>	<b>Operating the Hedge Trimmer</b>	<b>48</b>
<b>4</b>	<b>Safety Precautions</b>	<b>36</b>	12.1	Holding and Controlling the Hedge Trimmer	48
4.1	Warning Signs	36	12.2	Adjusting Angle of Cutter Bar	48
4.2	Intended Use	37	12.3	Cutting	49
4.3	The Operator	37	<b>13</b>	<b>After Finishing Work</b>	<b>50</b>
4.4	Clothing and Equipment	38	13.1	After Finishing Work	50
4.5	Work Area and Surroundings	38	<b>14</b>	<b>Transporting</b>	<b>50</b>
4.6	Safe Condition	39	14.1	Transporting the Hedge Trimmer	50
4.7	Operation	41	14.2	Transporting the Battery	51
4.8	Transporting	42	<b>15</b>	<b>Storing</b>	<b>51</b>
4.9	Storing	42	15.1	Storing the Hedge Trimmer	51
4.10	Cleaning, Maintenance and Repairs	43	15.2	Storing the Battery	51
<b>5</b>	<b>Preparing Hedge Trimmer for Operation</b>	<b>43</b>	<b>16</b>	<b>Cleaning</b>	<b>51</b>
5.1	Preparing Hedge Trimmer for Operation	43	16.1	Cleaning the Hedge Trimmer	51
<b>6</b>	<b>Charging the Battery, LEDs</b>	<b>44</b>	16.2	Cleaning the Cutting Blades	51
6.1	Charging the Battery	44	16.3	Cleaning the Battery	51
6.2	Displaying State of Charge	44	<b>17</b>	<b>Maintenance</b>	<b>52</b>
6.3	LEDs on Battery	44	17.1	Sharpening the Cutting Blades	52
<b>7</b>	<b>Assembling the Hedge Trimmer</b>	<b>44</b>	<b>18</b>	<b>Repairing</b>	<b>52</b>
7.1	Mounting the Loop Handle	44	18.1	Repairing the Hedge Trimmer and Battery	52
<b>8</b>	<b>Adjusting Hedge Trimmer for User</b>	<b>45</b>	<b>19</b>	<b>Troubleshooting</b>	<b>53</b>
8.1	Fitting and Adjusting the Carrying System	45	19.1	Troubleshooting Hedge Trimmer and Battery	53
8.2	Adjusting Length of Shaft	45	<b>20</b>	<b>Specifications</b>	<b>55</b>
<b>9</b>	<b>Removing and Fitting the Battery</b>	<b>46</b>	20.1	STIHL HLA 65, HLA 85 Hedge Trimmers	55

# STIHL

This instruction manual is protected by copyright. All rights reserved, especially the rights to reproduce, translate and process with electronic systems.

20.2 Cutting Blades .....	55
20.3 STIHL AP battery .....	55
20.4 Noise and Vibration Data .....	55
20.5 REACH .....	56
<b>21 Spare Parts and Accessories .....</b>	<b>56</b>
21.1 Spare Parts and Accessories .....	56
<b>22 Disposal .....</b>	<b>56</b>
22.1 Disposing of the Hedge Trimmer and Battery .....	56
<b>23 EC Declaration of Conformity .....</b>	<b>56</b>
23.1 STIHL HLA 65, HLA 85 Hedge Trimmers .....	56
<b>24 General Power Tool Safety Warnings .....</b>	<b>57</b>
24.1 Introduction .....	57
24.2 Work area safety .....	57
24.3 Electrical safety .....	57
24.4 Personal safety .....	57
24.5 Power tool use and care .....	58
24.6 Battery tool use and care .....	58
24.7 Service .....	59
24.8 Hedge Trimmer Safety Warnings .....	59

## 1 Introduction

Dear Customer,

Thank you for choosing STIHL. We develop and manufacture our quality products to meet our customers' requirements. The products are designed for reliability even under extreme conditions.

STIHL also stands for premium service quality. Our specialist dealers guarantee competent advice and instruction as well as comprehensive service support.

We thank you for your confidence in us and hope you will enjoy working with your STIHL product.



Dr. Nikolas Stihl

**IMPORTANT: READ BEFORE USE AND KEEP IN A SAFE PLACE.**

## 2 Guide to Using this Manual

### 2.1 Applicable Documentation

Local safety regulations apply.

- ▶ Read, understand and save the following documents in addition to this instruction manual:
  - User instructions for STIHL backpack carrying system
  - User instructions for STIHL AR battery
  - Instruction manual for AP belt bag with connecting cable
  - Safety notes and precautions for STIHL AP battery
  - Instruction manual for STIHL AL 101, 300, 500 chargers

- Safety information for STIHL batteries and products with built-in batteries: [www.stihl.com/safety-data-sheets](http://www.stihl.com/safety-data-sheets)

## 2.2 Warning Notices in Text

### DANGER

This notice refers to risks which result in serious or fatal injury.

- ▶ Serious or fatal injuries can be avoided by taking the precautions mentioned.

### WARNING

This notice refers to risks which **can** result in serious or fatal injury.

- ▶ Serious or fatal injuries can be avoided by taking the precautions mentioned.

### NOTICE

This notice refers to risks which can result in damage to property.

- ▶ Damage to property can be avoided by taking the precautions mentioned.

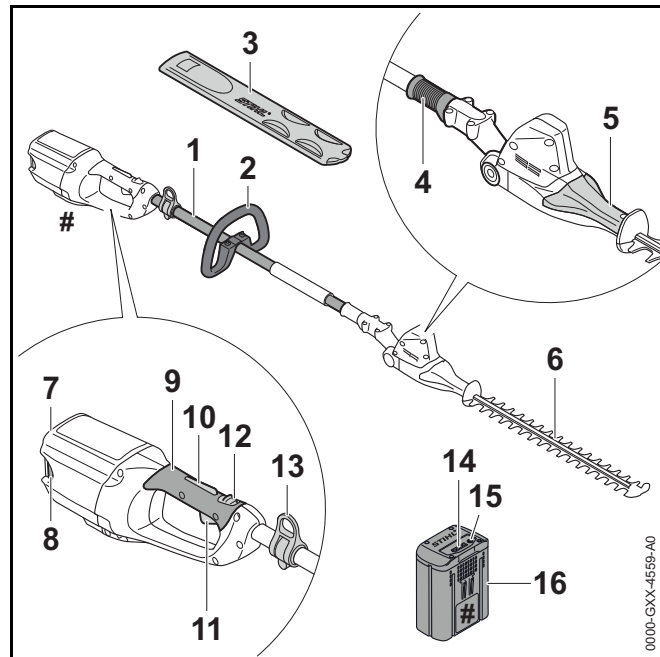
## 2.3 Symbols in Text



This symbol refers to a chapter in this instruction manual.

## 3 Overview

### 3.1 STIHL HLA 65 Hedge Trimmer and Battery



#### 1 Shaft

Connects all components.

#### 2 Loop Handle

For holding and controlling the trimmer.

#### 3 Blade Scabbard

Helps protect user from contact with the cutting blades.

#### 4 Sliding Sleeve

Unlocks blade angle adjuster.

#### 5 Swivel Handle

Serves to adjust angle of cutting blades.

**6 Cutting Blades**

Perform the cutting action.

**7 Battery Compartment**

Accommodates the battery.

**8 Locking Lever**

Secures the battery in the battery compartment.

**9 Control Handle**

For operating, holding and controlling the trimmer.

**10 Trigger Lockout**

Operated together with the retaining latch to unlock the trigger.

**11 Trigger**

Operated together with the switch lever to switch the hedge trimmer on and off.

**12 Retaining Latch**

Operated together with the trigger lockout to unlock the trigger.

**13 Carrying Ring**

For attaching carrying system to trimmer

**14 LEDs**

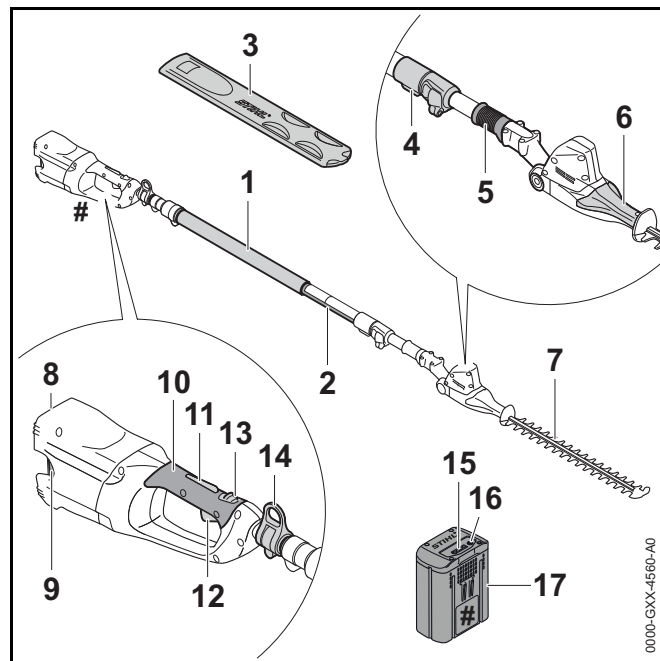
Indicate state of charge and malfunctions.

**15 Button**

Activates the LEDs on the battery.

**16 Battery**

Supplies power to the hedge trimmer.

**# Rating label with serial number****3.2 STIHL HLA 85 Hedge Trimmer and Battery****1 Handle Hose**

For holding and controlling the trimmer.

**2 Shaft**

Connects all components.

**3 Blade Scabbard**

Helps protect user from contact with the cutting blades.

**4 Quick Release Clamp**

Serves to adjust length of shaft.

**5 Sliding Sleeve**

Unlocks blade angle adjuster.

**6 Swivel Handle**

Serves to adjust angle of cutting blades.

**7 Cutting Blades**

Perform the cutting action.

**8 Battery Compartment**

Accommodates the battery.

**9 Locking Lever**

Secures the battery in the battery compartment.

**10 Control Handle**

For operating, holding and controlling the trimmer.

**11 Trigger Lockout**

Operated together with the retaining latch to unlock the trigger.

**12 Trigger**

Operated together with the switch lever to switch the hedge trimmer on and off.

**13 Retaining Latch**

Operated together with the trigger lockout to unlock the trigger.

**14 Carrying Ring**

For attaching carrying system to trimmer

**15 LEDs**

Indicate state of charge and malfunctions.

**16 Button**

Activates the LEDs on the battery.

**17 Battery**

Supplies power to the hedge trimmer.

**# Rating label with serial number****3.3 Symbols**

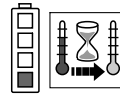
Meanings of symbols that may be on the hedge trimmer and battery:



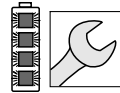
Retaining latch unlocks the trigger in this position.



Retaining latch locks the trigger in this position.



1 LED glows red. Battery too hot or too cold.



4 LEDs flash red. There is a malfunction in the battery.



Guaranteed sound power level according to directive 2000/14/EC in dB(A) in order to make sound emissions of products comparable.



The data next to this symbol indicates the energy content of the battery according to the cell manufacturer's specification. The energy content available during operation is lower.



Do not dispose of the product with your household waste.

**4 Safety Precautions****4.1 Warning Signs**

Meanings of warning signs and labels on the hedge trimmer and battery:



Observe safety notices and take the necessary precautions.



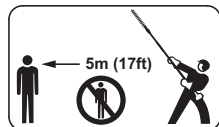
Read, understand and save the instruction manual.



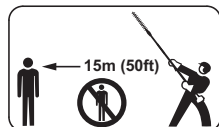
Wear safety glasses and a hard hat.



Do not touch moving cutting blades.



Maintain safe distance.



Maintain safe distance.



Always remove the battery during work breaks, transport, storage, maintenance or repairs.



Protect battery from heat and fire.



Do not immerse battery in fluids.



Observe battery's specified temperature range.

## 4.2 Intended Use

The STIHL HLA 65 and HLA 85 hedge trimmers are designed for cutting low growing shrubs, high hedges, high shrubs, high bushes and high scrub.

The hedge trimmer may be used in the rain.

The hedge trimmer is powered by a STIHL AP battery or a STIHL AR battery.

## ⚠ WARNING

- Batteries not explicitly approved for the hedge trimmer by STIHL may cause a fire or explosion. This can result in serious or fatal injuries and damage to property.
  - ▶ Use the hedge trimmer with a STIHL AP battery or a STIHL AR battery.
- Using the hedge trimmer or the battery for purposes for which they were not designed may result in serious or fatal injuries and damage to property.
  - ▶ Use the hedge trimmer as described in this instruction manual.
  - ▶ Use the battery as described in this instruction manual or the instruction manual for the STIHL AR battery.

## 4.3 The Operator

### ⚠ WARNING

- Users without adequate training or instruction cannot recognize or assess the risks involved in using the hedge trimmer and battery. The user or other persons may sustain serious or fatal injuries.



- ▶ Read, understand and save the instruction manual.

- ▶ If the hedge trimmer or battery is passed on to another person: Always give them the instruction manual.
- ▶ Make sure the user meets the following requirements:
  - The user must be rested.
  - The user must be in good physical condition and mental health to operate and work with the hedge trimmer and battery. If the user's physical, sensory or

mental ability is restricted, he or she may work only under the supervision of or as instructed by a responsible person.

- The user is able to recognize and assess the risks involved in using the hedge trimmer and battery.
  - The user must be of legal age or is being trained in a trade under supervision in accordance with national rules and regulations.
  - The user has received instruction from a STIHL servicing dealer or other experienced user before working with the hedge trimmer for the first time.
  - The user must not be under the influence of alcohol, medication or drugs.
- ▶ If you have any queries: Contact a STIHL servicing dealer for assistance.

#### 4.4 Clothing and Equipment

### ⚠ WARNING

- Long hair can be pulled into the hedge trimmer during operation. This can result in serious injuries.
  - ▶ Tie up and confine long hair so that it cannot be entangled in the hedge trimmer.
- Objects can be thrown through the air at high speed during operation. This can result in personal injury.
  - ▶ Wear close-fitting safety glasses. Suitable safety glasses that have been tested and labeled in accordance with EN 166 or national standards are available from retailers.
- ▶ Wear a long-sleeved, snug-fitting upper garment and long trousers.
- Falling objects can cause head injuries.
  - ▶ Wear a safety hard hat.



- Dust can be whipped up during operation: Whipped up dust can damage the respiratory passages and cause allergic reactions.
  - ▶ Wear a respirator.
- Unsuitable clothing can snag on wood, brush or the hedge trimmer. Not wearing personal protective equipment may result in serious injury.
  - ▶ Wear snug-fitting clothing.
  - ▶ Do not wear a scarf or jewelry.
- The user can come into contact with the cutting blades during cleaning and maintenance work. This can result in personal injury.
  - ▶ Wear work gloves made of durable material.
- Wearing unsuitable footwear may cause you to slip or stumble. This can result in personal injury.
  - ▶ Wear sturdy enclosed footwear with non-slip soles.

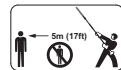
#### 4.5 Work Area and Surroundings

##### 4.5.1 Long reach hedge trimmer

HLA 65

### ⚠ WARNING

- Bystanders, children and animals cannot recognize or assess the dangers of the hedge trimmer or flying debris. Bystanders, children and animals may be seriously injured and damage to property may occur.
  - ▶ Do not allow bystanders, children or animals within 5 meters of the work area.
- ▶ Maintain a clearance of 5 meters from objects.
- ▶ Do not leave the hedge trimmer unattended.
- ▶ Make sure that children cannot play with the hedge trimmer.



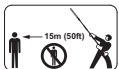


- Electrical components of the hedge trimmer can produce sparks. Sparks may cause a fire or an explosion in an easily combustible or explosive environment. This can result in serious or fatal injuries and damage to property.
  - ▶ Do not work in an easily combustible or explosive environment.

## HLA 85

**⚠ WARNING**

- Bystanders, children and animals cannot recognize or assess the dangers of the hedge trimmer or flying debris. Bystanders, children and animals may be seriously injured and damage to property may occur.



- ▶ Do not allow bystanders, children or animals within 15 meters of the work area.

- ▶ Maintain a clearance of 15 meters from objects.
- ▶ Do not leave the hedge trimmer unattended.
- ▶ Make sure that children cannot play with the hedge trimmer.

- Electrical components of the hedge trimmer can produce sparks. Sparks may cause a fire or an explosion in an easily combustible or explosive environment. This can result in serious or fatal injuries and damage to property.
  - ▶ Do not work in an easily combustible or explosive environment.

## 4.5.2 Battery

**⚠ WARNING**

- Bystanders, children and animals cannot recognize or assess the dangers of the battery. Innocent children, bystanders and animals may be seriously injured.
  - ▶ Keep children, bystanders and animals away from the work area.
  - ▶ Do not leave the battery unattended.
  - ▶ Make sure that children cannot play with the battery.

- The battery is not protected against all ambient conditions. If the battery is exposed to certain ambient conditions, it may catch fire or explode. This can result in serious injuries and damage to property.



- ▶ Protect battery from heat and fire.
- ▶ Do not throw the battery into a fire.



- ▶ Use and store the battery at temperatures between -10°C and +50°C.



- ▶ Do not immerse battery in fluids.

- ▶ Keep battery away from metallic objects.
- ▶ Do not expose battery to high pressure.
- ▶ Do not expose battery to microwaves.
- ▶ Protect battery from chemicals and salts.

## 4.6 Safe Condition

## 4.6.1 Long reach hedge trimmer

The hedge trimmer is in a safe condition if the following points are observed:

- The hedge trimmer is not damaged.
- The hedge trimmer is clean.
- The controls function properly and have not been modified.
- Cutting blades are properly mounted.
- Only original STIHL accessories designed for this hedge trimmer are fitted.
- Accessories are properly mounted.

## **⚠ WARNING**

- If components do not comply with safety requirements, they will no longer function properly and safety devices may be rendered inoperative. This can result in serious or fatal injuries.
  - ▶ Work only with an undamaged hedge trimmer.
  - ▶ If the hedge trimmer is dirty: Clean the hedge trimmer.
  - ▶ Do not modify the hedge trimmer.
  - ▶ If the controls do not function properly: Do not work with the hedge trimmer.
  - ▶ Only fit original STIHL accessories designed for this hedge trimmer model.
  - ▶ Mount accessories as described in this instruction manual or the instructions supplied with the accessory.
  - ▶ Never insert objects in the hedge trimmer's openings.
  - ▶ If you have any queries: Contact your STIHL servicing dealer.

### **4.6.2 Cutting Blades**

The cutting blades are in a safe condition if the following points are observed:

- Cutting blades are undamaged.
- Cutting blades are not deformed.
- Cutting blades move freely.
- Cutting blades are properly sharpened.
- Cutting blades have no burrs.

## **⚠ WARNING**

- If they are in an unsafe condition, parts of the cutting blades may come off and be thrown at high speed. This can result in serious injuries.
  - ▶ Work only with undamaged cutting blades.
  - ▶ Make sure the cutting blades are properly sharpened and deburred.

- ▶ If you have any queries: Contact your STIHL servicing dealer.

### **4.6.3 Battery**

The battery is in a safe condition if the following points are observed:

- Battery is undamaged.
- Battery is clean and dry.
- Battery functions properly and has not been modified.

## **⚠ WARNING**

- A battery that is not in a safe condition cannot operate safely. This can result in serious injuries.
  - ▶ Never work with a damaged battery.
  - ▶ Never attempt to charge a damaged or defective battery.
  - ▶ If the battery is dirty or wet: Clean the battery and allow it to dry.
  - ▶ Never attempt to modify the battery.
  - ▶ Never insert objects in the battery's openings.
  - ▶ Never bridge the battery's contacts with metallic objects (short circuit).
  - ▶ Do not open the battery.
- Fluid may escape from a damaged battery. The fluid can cause irritation if it contacts the skin or eyes.
  - ▶ Avoid contact with the fluid.
  - ▶ In case of contact with the skin: Wash affected areas with plenty of water and soap.
  - ▶ In case of contact with the eyes: Rinse eyes with plenty of water for at least 15 minutes and seek medical advice.

- A damaged or defective battery may smell unusual, emit smoke or burn. This can result in serious or fatal injuries and damage to property.
  - ▶ If the battery smells unusual or emits smoke: Do not use the battery and keep it away from combustible substances.
  - ▶ If the battery catches fire: Attempt to extinguish the battery with a fire extinguisher or water.

## 4.7 Operation

### **⚠ WARNING**

- The user cannot concentrate on the work in certain situations. The user may stumble, fall and be seriously injured.
  - ▶ Work calmly and carefully.
  - ▶ If light and visibility are poor: Do not work with the hedge trimmer.
  - ▶ Operate the hedge trimmer alone.
  - ▶ Watch out for obstacles.
  - ▶ Stand on the ground while working and keep a good balance. If it is necessary to work at heights: Use a lift bucket or a safe platform.
  - ▶ If you begin to feel tired: Take a break.
- Working above shoulder height can cause you to tire quickly. This can result in serious injuries.
  - ▶ Work above shoulder height for short periods only.
  - ▶ Take regular breaks.
- If the moving cutting blades make contact with a hard object they can be brought to a sudden stop. The reactive forces that occur can cause the user to lose control of the hedge trimmer and be seriously injured.
  - ▶ Hold the trimmer firmly with both hands.
  - ▶ Before starting work, check hedge for hard objects and remove any such objects.
- The moving cutting blades can cut the user. This can result in serious injuries.



- ▶ Do not touch moving cutting blades.
  - ▶ If the cutting blades are blocked by an object: Switch off the hedge trimmer and remove the battery. Then remove the object causing the blockage.
- If the behavior of the hedge trimmer changes during operation or feels unusual, it may no longer be in a safe condition. This can result in serious injuries and damage to property.
    - ▶ Stop work, remove the battery and contact your STIHL servicing dealer for assistance.
  - Vibrations may occur while using the hedge trimmer.
    - ▶ Wear gloves.
    - ▶ Take regular breaks.
    - ▶ If signs of circulation problems occur: Seek medical advice.
  - Note that the cutting blades continue to run for about 1 second after you release the trigger. The moving cutting blades can cut the user. This can result in serious injuries.
    - ▶ Wait until the cutting blades come to a complete standstill.
  - In an emergency, the user may panic and not put the carrying system down. This can result in serious injuries.
    - ▶ Practice removing and putting down the carrying system.


### **⚠ DANGER**

- Working near live electric cables can result in accidental contact with the cutting blades and damage the cables. This can result in serious or fatal injuries.
  - ▶ Do not work near live electric cables.

## 4.8 Transporting

### 4.8.1 Hedge trimmer

#### **⚠ WARNING**

- The hedge trimmer may turn over or shift during transport. This may result in personal injuries and damage to property.
  - ▶ Push the retaining latch into position .



- ▶ Remove the battery.

- ▶ Fit the blade scabbard so that it completely covers the cutting blades.
- ▶ Secure the hedge trimmer with lashing straps or a net to prevent it turning over and moving.

### 4.8.2 Battery


#### **⚠ WARNING**

- The battery is not protected against all ambient conditions. The battery may be damaged if it is exposed to certain ambient conditions and damage to property may occur.
  - ▶ Never transport a damaged battery.
  - ▶ Store the battery in non-conductive packaging.
- The battery may turn over or shift during transport. This may result in personal injuries and damage to property.
  - ▶ Pack the battery in packaging in such a way that it cannot move.
  - ▶ Secure the packaging so that it cannot move.

## 4.9 Storing


### 4.9.1 Long reach hedge trimmer

#### **⚠ WARNING**

- Children are not aware of and cannot assess the dangers of the hedge trimmer and can be seriously injured.
  - ▶ Push the retaining latch into position .



- ▶ Remove the battery.

- ▶ Fit the blade scabbard so that it completely covers the cutting blades.
- ▶ Store the hedge trimmer out of the reach of children.
- Dampness can corrode the electrical contacts on the hedge trimmer and metal components. The hedge trimmer can be damaged.
  - ▶ Push the retaining latch into position .



- ▶ Remove the battery.

- ▶ Store the hedge trimmer in a clean and dry condition.

### 4.9.2 Battery


#### **⚠ WARNING**

- Children are not aware of and cannot assess the dangers of the battery and can be seriously injured.
  - ▶ Store the battery out of the reach of children.
- The battery is not protected against all ambient conditions. The battery may be damaged if it is exposed to certain ambient conditions.
  - ▶ Store the battery in a clean and dry condition.
  - ▶ Store the battery in an enclosed location.

- ▶ Store the battery separately from the hedge trimmer and charger.
- ▶ Store the battery in non-conductive packaging.
- ▶ Store the battery at temperatures between -10°C and +50°C.

#### 4.10 Cleaning, Maintenance and Repairs

### **⚠ WARNING**

- The hedge trimmer may start unintentionally if the battery is left in place during cleaning, maintenance or repair operations. This can result in serious injuries and damage to property.
  - ▶ Push the retaining latch into position .



- ▶ Remove the battery.

- Aggressive cleaning agents, a water jet or pointed objects can damage the hedge trimmer, cutting blades and the battery. If the hedge trimmer, cutting blades or battery are not cleaned correctly, components may no longer function properly or safety devices may be rendered inoperative. This can result in serious injuries.
  - ▶ Clean the hedge trimmer, cutting blades and battery as described in this instruction manual.
- If the hedge trimmer, cutting blades or battery are not serviced or repaired correctly, components may no longer function properly or safety devices may be rendered inoperative. This can result in serious or fatal injuries.
  - ▶ Do not attempt to service or repair the hedge trimmer or battery.
  - ▶ If the hedge trimmer or the battery require servicing or repairs: Contact your STIHL servicing dealer for assistance.
  - ▶ Maintain the cutting blades as described in this instruction manual.









- The user can be cut while cleaning or servicing the sharp cutting blades. This can result in personal injury.
  - ▶ Wear work gloves made of durable material.

## 5 Preparing Hedge Trimmer for Operation

### 5.1 Preparing Hedge Trimmer for Operation









#### HLA 65

Perform the following steps before starting work:

- ▶ Make sure the following components are in a safe condition:
  - Hedge trimmer,  4.6.1.
  - Cutting blades,  4.6.2.
  - Battery,  4.6.3.
- ▶ Check the battery,  11.2.
- ▶ Recharge the battery fully as described in the instruction manual for the STIHL AL 101, 300, 500 chargers.
- ▶ Clean the hedge trimmer,  16.1.
- ▶ Mount the loop handle,  7.1.
- ▶ Fit and adjust the carrying system,  8.
- ▶ Check the controls,  11.1.
  - ▶ If 3 LEDs on the battery flash red while you are checking the controls: Remove the battery and contact your STIHL servicing dealer. There is a malfunction in the hedge trimmer.
- ▶ If you cannot carry out this work: Do not use your hedge trimmer and contact your STIHL servicing dealer.

## HLA 85

Perform the following steps before starting work:

- ▶ Make sure the following components are in a safe condition:
  - Hedge trimmer,  4.6.1.
  - Cutting blades,  4.6.2.
  - Battery,  4.6.3.
- ▶ Check the battery,  11.2.
- ▶ Recharge the battery fully as described in the instruction manual for the STIHL AL 101, 300, 500 chargers.
- ▶ Clean the hedge trimmer,  16.1.
- ▶ Fit and adjust the carrying system,  8.
- ▶ Adjust length of shaft,  8.2.
- ▶ Check the controls,  11.1.
  - ▶ If 3 LEDs on the battery flash red while you are checking the controls: Remove the battery and contact your STIHL servicing dealer. There is a malfunction in the hedge trimmer.
- ▶ If you cannot carry out this work: Do not use your hedge trimmer and contact your STIHL servicing dealer.

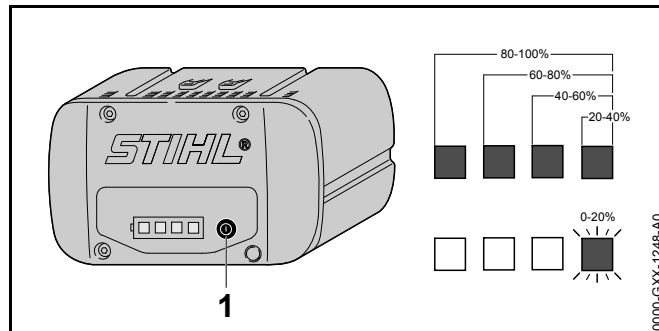
## 6 Charging the Battery, LEDs

### 6.1 Charging the Battery

The charging time depends on several factors, e.g. temperature of the battery or the ambient temperature. The actual charging time may differ from the specified charging time. For specified charging times see [www.stihl.com/charging-times](http://www.stihl.com/charging-times).

- ▶ Recharge the battery fully as described in the instruction manual for the STIHL AL 101, 300, 500 chargers.

### 6.2 Displaying State of Charge




- ▶ Press the button (1). The LEDs (5) glow green for about 5 seconds and indicate the state of charge.
- ▶ If the LED on the right flashes green: Charge the battery.

### 6.3 LEDs on Battery


The LEDs can show the state of charge or malfunctions. The LEDs can glow or flash green or red.

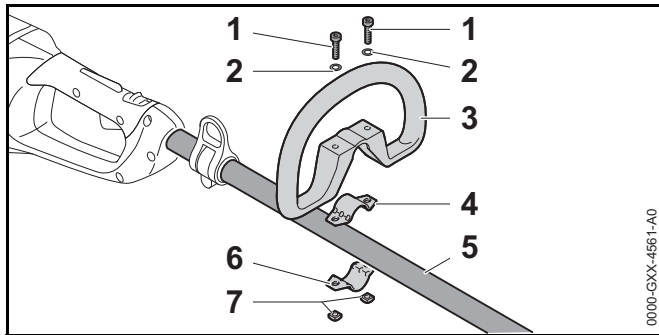
The state of charge is indicated when the LEDs glow or flash green.

- ▶ If the LEDs glow or flash red: Troubleshooting,  19. There is a malfunction in hedge trimmer or battery.

## 7 Assembling the Hedge Trimmer

### 7.1 Mounting the Loop Handle

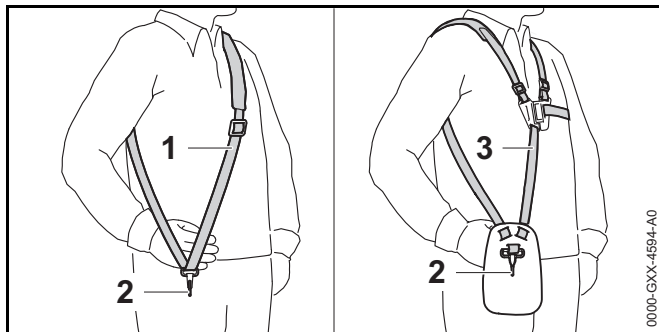
- ▶ Switch off the hedge trimmer, push retaining latch to position  and remove the battery.



- ▶ Fit the clamp (4) in the loop handle (3).
- ▶ Place the loop handle (3) with clamp (4) on the drive tube (5).
- ▶ Fit washers (2) on the screws (1).
- ▶ Hold the clamp (6) against the drive tube (5).
- ▶ Insert screws (1) through holes in loop handle (3) and clamps (4 and 6).
- ▶ Fit and tighten down the nuts (7) firmly.

## 8 Adjusting Hedge Trimmer for User

### 8.1 Fitting and Adjusting the Carrying System




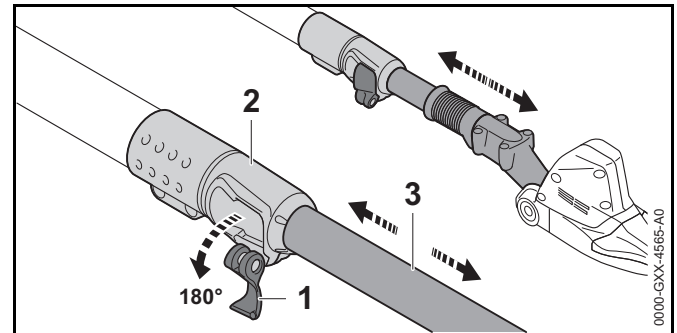
- ▶ Put on the shoulder strap (1) or full harness (3).
- ▶ Adjust the shoulder strap (1) or full harness (3) so that the carabiner (2) is about a hand's width below your right hip.

### 8.2 Adjusting Length of Shaft

#### HLA 85

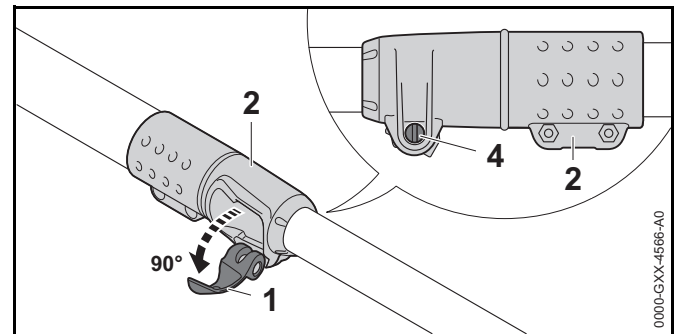
The shaft can be adjusted to different lengths to suit the application and height and reach of the user.

- ▶ Switch off the hedge trimmer, push retaining latch to position  and remove the battery.



- ▶ Open the lever (1) of the quick release clamp (2).
- ▶ Adjust shaft (3) to the required length.
- ▶ Close the lever (1) of the quick release clamp (2).
- ▶ Make sure the shaft (3) cannot be pushed in or pulled out and the lever (1) is seated against the quick-action clamp (2).

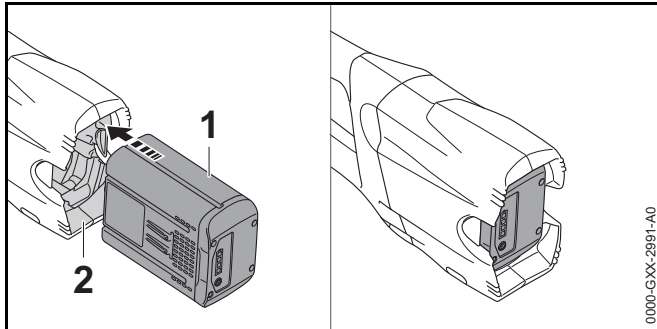
The shaft (3) is properly adjusted if it cannot be pushed in or pulled out and the lever (1) is seated against the quick-action clamp (2).



- ▶ If the shaft can be pushed in or pulled out:
  - ▶ Open the lever (1) of the quick release clamp (2) half way.
  - ▶ Hold the lever (1) of the quick release clamp (2) firmly and tighten the screw (4) moderately.
  - ▶ Close the lever (1) of the quick release clamp (2). The shaft (3) can no longer be pushed in or pulled out and the lever (1) is seated against the quick-action clamp (2).
- ▶ If the lever (1) of the quick release clamp (2) cannot be closed properly:
  - ▶ Open the lever (1) of the quick release clamp (2) half way.
  - ▶ Loosen the screw (4).
  - ▶ Close the lever (1) of the quick release clamp (2). The shaft (3) can no longer be pushed in or pulled out and the lever (1) is seated against the quick-action clamp (2).

## 9 Removing and Fitting the Battery

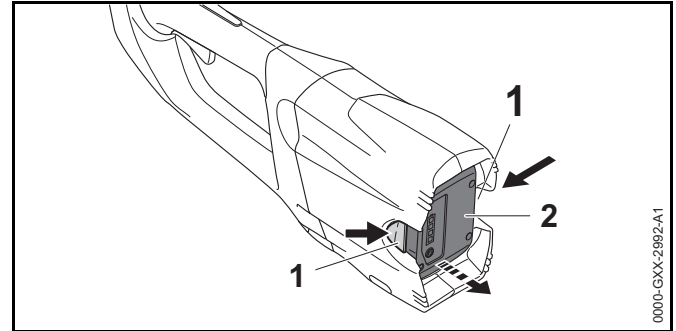
### 9.1 Fitting the Battery



- ▶ Push the battery (1) into the battery compartment (2) as far as stop. The battery (1) engages in position with a click.

### 9.2 Removing the Battery

- ▶ Lay the hedge trimmer on a level surface.
- ▶ Hold one hand in front of the battery compartment to ensure the battery (2) does not fall out.

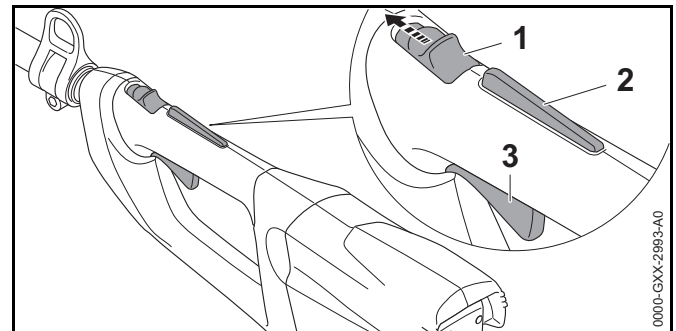


- ▶ Depress both locking levers (1). The battery (2) is unlocked and can be removed.


## 10 Switching the Hedge Trimmer On/Off

### 10.1 Switching On

- ▶ Hold the hedge trimmer with one hand on the control handle - wrap your thumb around the handle.
- ▶ Hold the hedge trimmer with the other hand on the loop handle (HLA 65) or the handle hose (HLA 85) - wrap your thumb around the handle hose.






- ▶ Push the retaining latch (1) with your thumb to position .
- ▶ Depress the trigger lockout (2) with your hand and hold it there.
- ▶ Pull the trigger (3) with your index finger and hold it there. The motor accelerates and the cutting blades run.

The more you depress the trigger, the faster the cutting blades run.


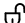
## 10.2 Switching Off

- ▶ Release the trigger and trigger lockout lever.
- ▶ Wait until the cutting blades come to a complete standstill after about 1 second.
- ▶ If the cutting blades continue to run after about 1 second: Remove the battery and contact your STIHL servicing dealer. There is a malfunction in the hedge trimmer.
- ▶ Push the retaining latch into position .

# 11 Testing the Hedge Trimmer and Battery

## 11.1 Checking the Controls

### Retaining latch, trigger lockout and trigger

- ▶ Remove the battery.
- ▶ Push the retaining latch into position .
- ▶ Attempt to pull the trigger without depressing the lockout lever.
- ▶ If the trigger can be pulled: Do not use your hedge trimmer and contact your STIHL servicing dealer. Retaining latch or trigger lockout is faulty.
- ▶ Push the retaining latch into position .
- ▶ Depress the trigger lockout lever and hold it in that position.
- ▶ Pull the trigger.
- ▶ Release the trigger and trigger lockout lever.

- ▶ If the trigger or trigger lockout is stiff or does not spring back to the idle position: Do not use your hedge trimmer and contact your STIHL servicing dealer. Trigger or trigger lockout is faulty.

### Switching On

- ▶ Fit the battery.
- ▶ Depress the trigger lockout lever and hold it in that position.
- ▶ Pull the trigger and hold it there. The cutting blades run.
- ▶ If 3 LEDs flash red: Remove the battery and contact your STIHL servicing dealer. There is a malfunction in the hedge trimmer.
- ▶ Release the trigger. The cutting blades stop running after about 1 second.
- ▶ If the cutting blades continue to run after about 1 second: Remove the battery and contact your STIHL servicing dealer. There is a malfunction in the hedge trimmer.

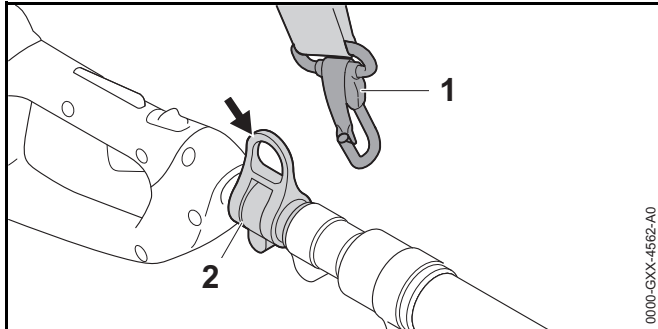
## 11.2 Testing the Battery

- ▶ Press button on battery. The LEDs glow or flash.
- ▶ If the LEDs do not glow or flash: Do not use the battery and contact your STIHL servicing dealer. There is a malfunction in the battery.

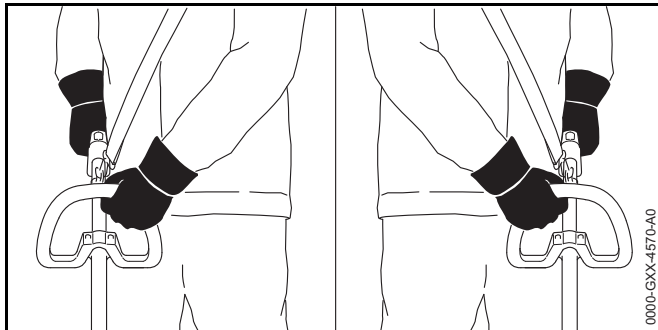
## 12 Operating the Hedge Trimmer

### 12.1 Holding and Controlling the Hedge Trimmer

#### HLA 65

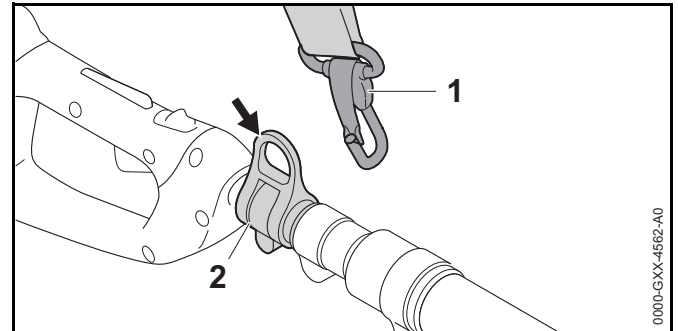


- ▶ Connect the carrying ring (2) to the carabiner (1).

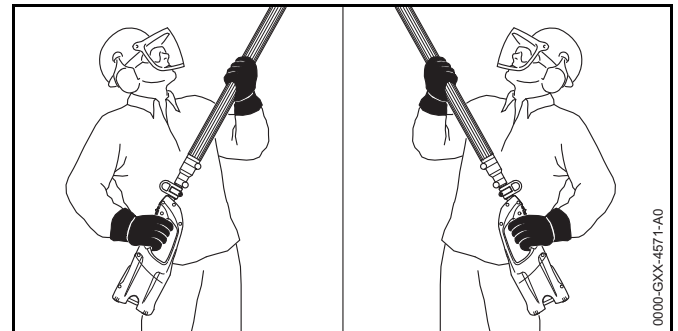


- ▶ Hold the hedge trimmer firmly with one hand on the control handle - wrap your thumb around the handle.
- ▶ Hold the trimmer with the other hand on the loop handle - wrap your thumb around the loop handle.

#### HLA 85




- ▶ Connect the carrying ring (2) to the carabiner (1).

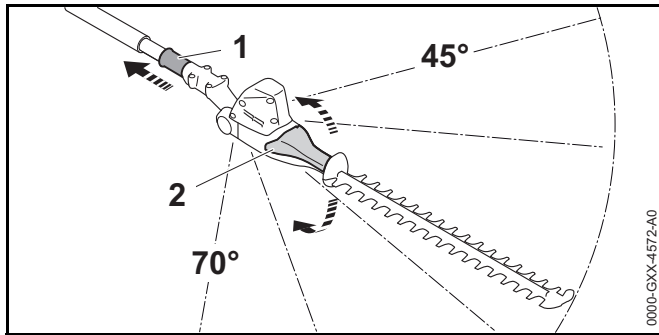


- ▶ Hold the hedge trimmer firmly with one hand on the control handle - wrap your thumb around the handle.
- ▶ Hold the hedge trimmer firmly with your other hand on the handle hose - wrap your thumb around the loop handle.

### 12.2 Adjusting Angle of Cutter Bar

The angle of the cutter bar can be adjusted to 2 different positions upwards and 3 different positions downwards to suit the application and the height and reach of the user.

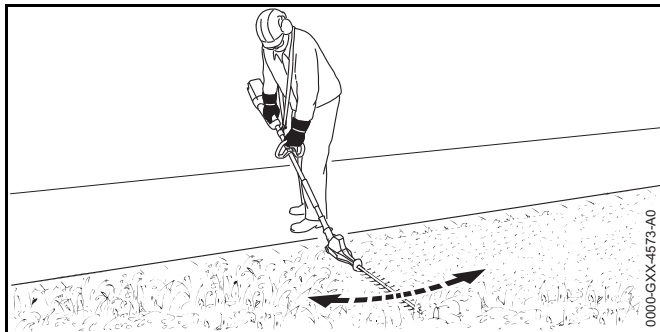
- ▶ Switch off the hedge trimmer, push retaining latch to position  and remove the battery.



- ▶ Pull back the sliding sleeve (1) and hold it there.
- ▶ Grip the swivel handle (2) and swing cutter bar to required angle.
- ▶ Release the sliding sleeve (1).
- ▶ Move swivel handle (2) back and forth until the sliding sleeve (1) engages.  
The sliding sleeve (1) locates against the housing. That completes the adjustment.

### 12.3 Cutting

#### Cutting at ground level

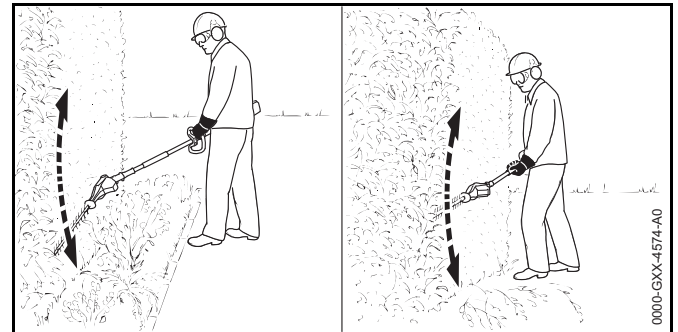


- ▶ Set the cutter bar to a suitable angle.
- ▶ Swing the hedge trimmer back and forth in an arc.
- ▶ Walk slowly and steadily forwards.

- ▶ If cutting performance deteriorates: Sharpen the cutting blades.

#### Cutting side of hedge

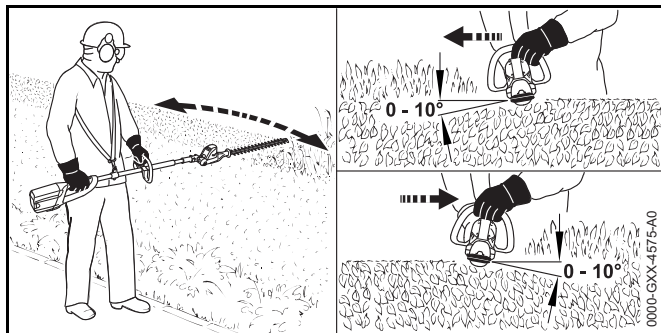
- ▶ Use lopping shears or a chainsaw to cut out thick branches first.



- ▶ If you have to cut at a certain distance from the hedge (flowerbed): Set the cutter bar to a suitable angle.
- ▶ Swing the hedge trimmer up and down in an arc while making the cut.
- ▶ Walk slowly and steadily forwards.
- ▶ Cut the other side of the hedge in the same way.
- ▶ If cutting performance deteriorates: Sharpen the cutting blades.

#### Cutting top of hedge

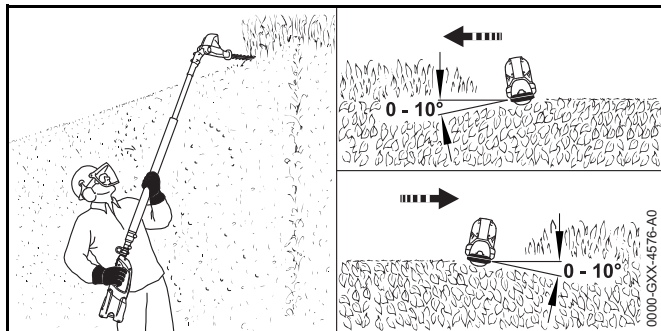
- ▶ Use lopping shears or a chainsaw to cut out thick branches first.



- ▶ Hold the cutting blades at an angle of 0° to 10° to the top of the hedge.
- ▶ Swing the hedge trimmer to and fro horizontally and in an arc while making the cut.
- ▶ If cutting performance deteriorates: Sharpen the cutting blades.

#### Cutting overhead


- ▶ Use lopping shears or a chainsaw to cut out thick branches first.



- ▶ Set the cutter bar to a suitable angle.
- ▶ Hold the cutting blades at an angle of 0° to 10° to the top of the hedge.
- ▶ Swing the hedge trimmer to and fro horizontally and in an arc while making the cut.
- ▶ If cutting performance deteriorates: Sharpen the cutting blades.


## 13 After Finishing Work

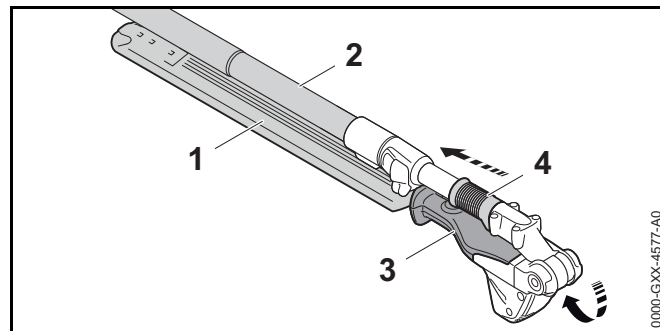
### 13.1 After Finishing Work

- ▶ Switch off the hedge trimmer, push retaining latch to position  and remove the battery.
- ▶ If the hedge trimmer is wet: Allow the hedge trimmer to dry.
- ▶ If the battery is wet: Allow the battery to dry.
- ▶ Clean the hedge trimmer.
- ▶ Clean the cutting blades.
- ▶ Fit the blade scabbard so that it completely covers the cutting blades.
- ▶ Clean the battery.

## 14 Transporting

### 14.1 Transporting the Hedge Trimmer

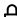
- ▶ Switch off the hedge trimmer, push retaining latch to position  and remove the battery.
- ▶ Fit the blade scabbard so that it completely covers the cutting blades.



- ▶ Pull back the sliding sleeve (4) and hold it there.

- ▶ Grip the swivel handle (3) and swing the cutting blades (1) against the shaft.  
Cutting blades (1) are flat against the shaft (2).
- ▶ Release the sliding sleeve (4).  
The sliding sleeve (4) engages in position and butts against the housing. Cutting blades (1) are in the transport position.
- ▶ Carry the hedge trimmer by the shaft with the cutting blades (1) behind you.
- ▶ Transporting the hedge trimmer in a vehicle: Secure the hedge trimmer so that it cannot turn over or move.

## 14.2 Transporting the Battery


- ▶ Switch off the hedge trimmer, push retaining latch to position  and remove the battery.
- ▶ Make sure the battery is in a safe condition.
- ▶ Observe the following points when packing the battery:
  - The packaging must be non-conductive.
  - Make sure the battery cannot shift inside the packaging.
- ▶ Secure the packaging so that it cannot move.

The battery is subject to the requirements for the transport of dangerous goods. The battery is classified as UN 3480 (lithium-ion batteries) and has been tested in accordance with UN Manual of Tests and Criteria, Part III, sub-section 38.3.

For transport regulations see [www.stihl.com/safety-data-sheets](http://www.stihl.com/safety-data-sheets)

## 15 Storing

### 15.1 Storing the Hedge Trimmer

- ▶ Switch off the hedge trimmer, push retaining latch to position  and remove the battery.
- ▶ Fit the blade scabbard so that it completely covers the cutting blades.
- ▶ Observe the following points when storing the hedge trimmer:

- Hedge trimmer is out of the reach of children.
- Hedge trimmer is clean and dry.


### 15.2 Storing the Battery

STIHL recommends that you store the battery with a charge between 40% and 60% (2 LEDs glow green).


- ▶ Observe the following points when storing the battery:
  - Battery is out of the reach of children.
  - Battery is clean and dry.
  - Battery is in an enclosed location.
  - Battery is stored separately from the hedge trimmer and charger.
  - Battery is in non-conductive packaging.
  - Battery is in a temperature range between -10°C and +50°C.

## 16 Cleaning

### 16.1 Cleaning the Hedge Trimmer.

- ▶ Switch off the hedge trimmer, push retaining latch to position  and remove the battery.
- ▶ Clean the hedge trimmer with a damp cloth or STIHL resin solvent.

### 16.2 Cleaning the Cutting Blades

- ▶ Switch off the hedge trimmer, push retaining latch to position  and remove the battery.
- ▶ Spray both sides of blades with STIHL resin solvent.
- ▶ Fit the battery.
- ▶ Switch on the hedge trimmer for 5 seconds.  
The cutting blades run. STIHL resin solvent is distributed evenly.

### 16.3 Cleaning the Battery

- ▶ Clean the battery with a damp cloth.

## 17 Maintenance

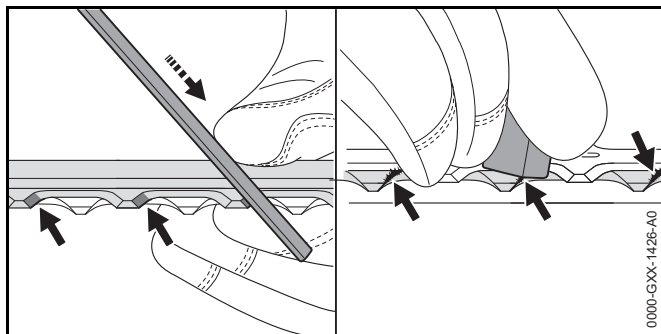
### 17.1 Sharpening the Cutting Blades


STIHL recommends you have the cutting blades resharpened by a STIHL servicing dealer.

#### WARNING

The teeth of the cutting blades are very sharp. There is a risk of cut injuries.

- ▶ Wear work gloves made of durable material.



- ▶ Use a STIHL flat crosscut file to sharpen each cutting edge on the upper blade. The file only sharpens on the forward stroke. Maintain the prescribed sharpening angle,  20.2.
- ▶ Turn the hedge trimmer over.
- ▶ Sharpen the remaining cutting edges.
- ▶ Deburr each cutting edge from below.
- ▶ Turn the hedge trimmer over.
- ▶ Deburr the remaining cutting edges.
- ▶ Use a damp cloth to remove the filing dust.
- ▶ Spray both sides of blades with STIHL resin solvent.
- ▶ Switch on the hedge trimmer for 5 seconds. The cutting blades run. STIHL resin solvent is distributed evenly.

- ▶ If you have any queries: Contact your STIHL servicing dealer for assistance.

## 18 Repairing

### 18.1 Repairing the Hedge Trimmer and Battery

The hedge trimmer, cutting blades and battery cannot be repaired by the user.

- ▶ If the hedge trimmer or cutting blades are damaged: Do not use your hedge trimmer and contact your STIHL servicing dealer.
- ▶ If the battery has a malfunction or is damaged: Replace the battery.

## 19 Troubleshooting

### 19.1 Troubleshooting Hedge Trimmer and Battery

Condition	LEDs on Battery	Cause	Remedy
Hedge trimmer does not start when switched on.	1 LED flashes green.	Battery has low charge.	<ul style="list-style-type: none"> <li>▶ Recharge the battery fully as described in the instruction manual for the STIHL AL 101, 300, 500 chargers.</li> </ul>
	1 LED glows red.	Battery too hot or too cold.	<ul style="list-style-type: none"> <li>▶ Remove the battery.</li> <li>▶ Allow battery to cool down / warm up.</li> </ul>
	3 LEDs flash red.	There is a malfunction in the hedge trimmer.	<ul style="list-style-type: none"> <li>▶ Remove the battery.</li> <li>▶ Clean contacts in battery compartment.</li> <li>▶ Fit the battery.</li> <li>▶ Switch on the hedge trimmer.</li> <li>▶ If 3 LEDs continue to flash red: Do not use the hedge trimmer and contact your STIHL dealer for assistance.</li> </ul>
		Cutting blades do not run freely.	<ul style="list-style-type: none"> <li>▶ Spray both sides of blades with STIHL resin solvent.</li> <li>▶ If 3 LEDs continue to flash red: Do not use the hedge trimmer and contact your STIHL dealer for assistance.</li> </ul>
	3 LEDs glow red.	Hedge trimmer is too hot.	<ul style="list-style-type: none"> <li>▶ Remove the battery.</li> <li>▶ Allow the hedge trimmer to cool down.</li> </ul>
	4 LEDs flash red.	There is a malfunction in the battery.	<ul style="list-style-type: none"> <li>▶ Remove battery and insert it again.</li> <li>▶ Switch on the hedge trimmer.</li> <li>▶ If 4 LEDs continue to flash red: Do not use the battery and contact your STIHL dealer for assistance.</li> </ul>
		No electrical contact between hedge trimmer and battery.	<ul style="list-style-type: none"> <li>▶ Remove the battery.</li> <li>▶ Clean contacts in battery compartment.</li> <li>▶ Fit the battery.</li> </ul>
		Hedge trimmer or battery damp.	<ul style="list-style-type: none"> <li>▶ Allow hedge trimmer or battery to dry.</li> </ul>
	Hedge trimmer cuts out during operation.	3 LEDs glow red.	Hedge trimmer is too hot.

Condition	LEDs on Battery	Cause	Remedy
		There is a electrical malfunction.	<ul style="list-style-type: none"><li>▶ Remove battery and insert it again.</li><li>▶ Switch on the hedge trimmer.</li></ul>
Hedge trimmer runtime is too short		Battery not fully charged.	<ul style="list-style-type: none"><li>▶ Recharge the battery fully as described in the instruction manual for the STIHL AL 101, 300, 500 chargers.</li></ul>
		Normal battery life has been exceeded.	<ul style="list-style-type: none"><li>▶ Replace the battery.</li></ul>



## 20 Specifications

### 20.1 STIHL HLA 65, HLA 85 Hedge Trimmers

#### HLA 65

- Approved batteries:
  - STIHL AP
  - STIHL AR
- Weight without battery: 3.5 kg

#### HLA 85

- Approved batteries:
  - STIHL AP
  - STIHL AR
- Weight without battery: 4.4 kg

For battery life see [www.stihl.com/battery-life](http://www.stihl.com/battery-life).

### 20.2 Cutting Blades

#### HLA 65

- Tooth spacing: 33 mm
- Cutting length: 500 mm
- Sharpening angle: 45°

#### HLA 85

- Tooth spacing: 33 mm
- Cutting length: 500 mm
- Sharpening angle: 45°

### 20.3 STIHL AP battery

- Battery Technology: Lithium-ion
- Voltage: 36 V

- Capacity in Ah: see rating label
- Energy content in Wh: see rating label
- Weight in kg: see rating label
- Permissible temperature range for operation and storage: -10°C to +50°C

### 20.4 Noise and Vibration Data

K-value for sound pressure level is 2 dB(A). K-value for sound power level is 2 dB(A). K-value for vibration level is 2 m/s<sup>2</sup>.

#### HLA 65

STIHL recommends that you wear hearing protection.

- Sound pressure level  $L_{pA}$  measured according to ISO 22868: 85 dB(A)
- Sound power level  $L_{WA}$  measured according to ISO 22868: 94 dB(A)
- Vibration level  $a_{hv}$  measured according to ISO 22867
  - Control handle: 3.5 m/s<sup>2</sup>
  - Loop handle: 3.5 m/s<sup>2</sup>

#### HLA 85

STIHL recommends that you wear hearing protection.

- Sound pressure level  $L_{pA}$  measured according to ISO 22868: 75 dB(A)
- Sound power level  $L_{WA}$  measured according to ISO 22868: 94 dB(A)
- Vibration level  $a_{hv}$  measured according to ISO 22867
  - Control handle: 2.0 m/s<sup>2</sup>
  - Handle hose: 2.0 m/s<sup>2</sup>

The vibration values quoted above have been measured according to a standardized test procedure and may be used to compare electric power tools. Depending on the type of usage, the vibrations that actually occur may differ from the values quoted. The vibration values quoted may be used for an initial assessment of the user's exposure to vibrations.

The actual exposure to vibrations has to be estimated. This process may also take into account times during which the electric power tool is switched off and times during which it is switched on but running off load.

Information on compliance with Vibration Directive 2002/44/EC is available at [www.stihl.com/vib](http://www.stihl.com/vib).

## 20.5 REACH

REACH is an EC regulation and stands for the Registration, Evaluation, Authorisation and Restriction of Chemical substances.

For information on compliance with the REACH regulation see [www.stihl.com/reach](http://www.stihl.com/reach).

## 21 Spare Parts and Accessories

### 21.1 Spare Parts and Accessories

**STIHL**® These symbols identify original STIHL replacement parts and original STIHL accessories.

STIHL recommends the use of original STIHL replacement parts and accessories.

Original STIHL replacement parts and original STIHL accessories are available from STIHL servicing dealers.

## 22 Disposal

### 22.1 Disposing of the Hedge Trimmer and Battery

Contact your STIHL servicing dealer for information on disposal.

- ▶ Dispose of the hedge trimmer, accessories and packaging in accordance with local regulations and environmental requirements.

## 23 EC Declaration of Conformity

### 23.1 STIHL HLA 65, HLA 85 Hedge Trimmers

ANDREAS STIHL AG & Co. KG  
Badstrasse 115  
D-71336 Waiblingen  
Germany

declare in exclusive responsibility that

- Category: Cordless hedge trimmer
- Make: STIHL
- Model: HLA 65, HLA 85
- Serial identification: 4859

conforms to the relevant provisions of Directives 2011/65/EU, 2006/42/EC, 2014/30/EU and 2000/14/EC and has been developed and manufactured in compliance with the following standards in the versions valid on the date of production: EN 55014-1, EN 55014-2, EN 60745-1 und EN ISO 10517.

Applied conformity assessment procedure in accordance with Directive 2000/14/EC, Annex V.

- Measured sound power level: 94 dB(A)
- Guaranteed sound power level: 96 dB(A)

Technical documents are deposited at ANDREAS STIHL AG & Co. KG Produktzulassung (Product Licensing).

The year of manufacture, country of manufacture and serial number are applied to the hedge trimmer.

Done at Waiblingen, 01.03.2017

ANDREAS STIHL AG & Co. KG



Thomas Elsner, Director Product Management and Services

## 24 General Power Tool Safety Warnings

### 24.1 Introduction

This chapter reproduces the pre-formulated, general safety precautions specified in the IEC 62841 standard for hand-held motor-operated electric tools.

STIHL is obliged to publish these texts.

The safety precautions and warnings on avoiding an electric shock given under "Electrical Safety" do not apply to STIHL cordless products.

#### WARNING

**Read all the safety precautions, instructions, illustrations and specifications accompanying this electric power tool.** Failure to follow the safety warnings and instructions may result in electric shock, fire and/or serious injury. **Save all safety warnings and instructions for future reference.**

The term "electric power tool" in the safety warnings refers to mains-operated (corded) power tools or battery-operated (cordless) power tools.

### 24.2 Work area safety

- a) **Keep work area clean and well lit.** Cluttered or dark areas invite accidents.
- b) **Do not operate power tools in explosive atmospheres, such as in the presence of flammable liquids, gases or dust.** Power tools create sparks which may ignite the dust or fumes.
- c) **Keep children and bystanders away while operating a power tool.** Distractions can cause you to lose control.

### 24.3 Electrical safety

- a) **Power tool plugs must match the outlet. Never modify the plug in any way. Do not use any adapter plugs with earthed (grounded) power tools.** Unmodified plugs and matching outlets will reduce risk of electric shock.
- b) **Avoid body contact with earthed or grounded surfaces, such as pipes, radiators, ranges and refrigerators.** There is an increased risk of electric shock if your body is earthed or grounded.
- c) **Do not expose power tools to rain or wet conditions.** Water entering a power tool will increase the risk of electric shock.
- d) **Do not abuse the cord. Never use the cord for carrying, hanging up, pulling or unplugging the power tool. Keep cord away from heat, oil, sharp edges or moving parts.** Damaged or entangled cords increase the risk of electric shock.
- e) **When operating a power tool outdoors, use an extension cord suitable for outdoor use.** Use of a cord extension suitable for outdoor use reduces the risk of electric shock.
- f) **If operating a power tool in a damp location is unavoidable, use a residual current device (RCD) protected supply.** Use of an RCD reduces the risk of electric shock.

### 24.4 Personal safety

- a) **Stay alert, watch what you are doing and use common sense when operating a power tool. Do not use a power tool while you are tired or under the influence of drugs, alcohol or medication.** A moment of inattention while operating power tools may result in serious personal injury.
- b) **Use personal protective equipment. Always wear eye protection.** Protective equipment such as dust mask, non-skid safety shoes, hard hat, or hearing protection used for appropriate conditions will reduce personal injuries.
- c) **Prevent unintentional starting. Ensure the switch is in the off position before connecting to power source and/or battery pack, picking up or carrying the power tool.**

Carrying power tools with your finger on the switch or energizing power tools that have the switch on invites accidents.

- d) **Remove any adjusting key or wrench before turning the power tool on.** A wrench or a key left attached to a rotating part of the power tool may result in personal injury.
- e) **Do not overreach. Keep proper footing and balance at all times.** This enables better control of the power tool in unexpected situations.
- f) **Dress properly. Do not wear loose clothing or jewelry. Keep your hair, clothing and gloves away from moving parts.** Loose clothes, jewelry or long hair can be caught in moving parts.
- g) **If dust extraction and collection devices can be mounted, they should be connected and used correctly.** Use of dust collection can reduce dust-related hazards.
- h) **Do not be lulled into a false sense of security and do not disregard the safety rules even if you are thoroughly familiar with the electric power tool.** Carelessness can result in serious injuries within fractions of a second.

## 24.5 Power tool use and care

- a) **Do not force the power tool. Use the correct power tool for your application.** The correct power tool will do the job better and safer at the rate for which it was designed.
- b) **Do not use the power tool if the switch does not turn it on and off.** Any power tool that cannot be controlled with the switch is dangerous and must be repaired.
- c) **Disconnect the plug from the power source and/or take a removable battery pack out of the power tool before making any adjustments, changing accessories, or storing power tools.** Such preventive safety measures reduce the risk of starting the power tool accidentally.
- d) **Store idle power tools out of the reach of children and do not allow persons unfamiliar with the power tool or these instructions to operate the power tool.** Power tools are dangerous in the hands of untrained users.

- e) **Maintain power tools and accessories with care. Check for misalignment or binding of moving parts, breakage of parts and any other condition that may affect the power tool's operation. If damaged, have the power tool repaired before use.** Many accidents are caused by poorly maintained power tools.
- f) **Keep cutting attachments sharp and clean.** Properly maintained cutting attachments with sharp cutting edges are less likely to bind and are easier to control.
- g) **Use the power tool, accessories, tool bits etc. in accordance with these instructions, taking into account the working conditions and the work to be performed.** Use of the power tool for operations different from those intended could result in a hazardous situation.
- h) **Keep handles and grip surfaces dry, clean and free from oil and grease.** Slippery handles and grip surfaces do not allow proper operation and control of the power tool in unforeseen situations.

## 24.6 Battery tool use and care

- a) **Recharge only with the charger specified by the manufacturer.** A charger that is suitable for one type of battery pack may create a risk of fire when used with another battery pack.
- b) **Use power tools only with specifically designated battery packs.** Use of any other battery packs may create a risk of injury and fire.
- c) **When battery pack is not in use, keep it away from other metal objects, like paper clips, coins, keys, nails, screws or other small objects that can make a connection from one terminal to another.** Shorting the battery terminals together may cause burns or a fire.
- d) **Under abusive conditions, liquid may be ejected from the battery; avoid contact. If contact accidentally occurs, flush with water. If liquid contacts eyes, additionally seek medical help.** Liquid ejected from the battery may cause irritation or burns.

- e) **Do not use a battery pack or tool that is damaged or modified.** Damaged or modified batteries may exhibit unpredictable behaviour resulting in fire, explosion or risk of injury.
- f) **Do not expose a battery pack or tool to fire or excessive temperature.** Exposure to fire or temperature above 130 °C (265 °F) may cause explosion.
- g) **Follow all charging instructions and do not charge the battery pack or tool outside the temperature range specified in the instructions.** Charging improperly or at temperatures outside the specified range may damage the battery and increase the risk of fire.

## 24.7 Service

- a) **Have your power tool serviced by a qualified repair person using only identical replacement parts.** This will ensure that the safety of the power tool is maintained.
- b) **Never service damaged batteries.** Service of battery packs should only be performed by the manufacturer or authorized service providers.

## 24.8 Hedge Trimmer Safety Warnings

- **Keep all parts of the body away from the cutting blades. Do not remove cut material or hold material to be cut when blades are moving. Make sure the switch is off when clearing jammed material.** A moment of inattention while operating the hedge trimmer may result in serious personal injury.
- **Carry the hedge trimmer by the handle with the cutting blades stopped. When transporting or storing the hedge trimmer always fit the blade scabbard.** Proper handling of the hedge trimmer will reduce possible personal injury from the cutting blades.
- **Always hold your electric power tool by the insulated handles because the cutting blades may contact hidden electrical wires.** Any blade contact with a live wire may energize metallic parts of the power tool and result in an electric shock.

## Índice

<b>1</b>	<b>Prólogo</b>	<b>61</b>	<b>9</b>	<b>Colocar y sacar el acumulador</b>	<b>75</b>
<b>2</b>	<b>Informaciones relativas a estas instrucciones para la reparación</b>	<b>61</b>	9.1	Colocar el acumulador	75
2.1	Documentación aplicable	61	9.2	Sacar el acumulador	75
2.2	Marca de las indicaciones de advertencia en el texto	62	<b>10</b>	<b>Conectar y desconectar el cortasetos de altura</b>	<b>76</b>
2.3	Símbolos en el texto	62	10.1	Conectar el cortasetos de altura	76
<b>3</b>	<b>Sinopsis</b>	<b>62</b>	10.2	Desconectar el cortasetos de altura	76
3.1	Cortasetos de altura STIHL HLA 65 y acumulador	62	<b>11</b>	<b>Comprobar el cortasetos de altura y el acumulador</b>	<b>76</b>
3.2	Cortasetos de altura STIHL HLA 85 y acumulador	63	11.1	Comprobar los elementos de mando	76
3.3	Símbolos	64	11.2	Comprobar el acumulador	77
<b>4</b>	<b>Indicaciones relativas a la seguridad</b>	<b>64</b>	<b>12</b>	<b>Trabajar con el cortasetos de altura</b>	<b>77</b>
4.1	Símbolos de advertencia	64	12.1	Sujeción y manejo del cortasetos de altura	77
4.2	Aplicación para trabajos apropiados	65	12.2	Ajustar el ángulo de las cuchillas	78
4.3	Requerimientos al usuario	65	12.3	Cortar	78
4.4	Ropa y equipo	66	<b>13</b>	<b>Después del trabajo</b>	<b>79</b>
4.5	Sector de trabajo y entorno	67	13.1	Después del trabajo	79
4.6	Estado seguro	68	<b>14</b>	<b>Transporte</b>	<b>80</b>
4.7	Trabajar	69	14.1	Transportar el cortasetos de altura	80
4.8	Transporte	70	14.2	Transportar el acumulador	80
4.9	Almacenamiento	71	<b>15</b>	<b>Almacenamiento</b>	<b>80</b>
4.10	Limpieza, mantenimiento y reparación	71	15.1	Guardar el cortasetos de altura	80
<b>5</b>	<b>Preparar el cortasetos de altura para el trabajo</b>	<b>72</b>	15.2	Guardar el acumulador	80
5.1	Preparar el cortasetos de altura para el trabajo	72	<b>16</b>	<b>Limpiar</b>	<b>81</b>
<b>6</b>	<b>Cargar el acumulador y LEDs</b>	<b>73</b>	16.1	Limpiar el cortasetos de altura	81
6.1	Cargar el acumulador	73	16.2	Limpiar las cuchillas	81
6.2	Indicar el estado de carga	73	16.3	Limpiar el acumulador	81
6.3	LEDs en el acumulador	73	<b>17</b>	<b>Mantenimiento</b>	<b>81</b>
<b>7</b>	<b>Ensamblar el cortasetos de altura</b>	<b>74</b>	17.1	Afilar las cuchillas	81
7.1	Montar el asidero tubular cerrado	74	<b>18</b>	<b>Reparación</b>	<b>82</b>
<b>8</b>	<b>Ajustar el cortasetos de altura para el usuario</b>	<b>74</b>	18.1	Reparar el cortasetos de altura y el acumulador	82
8.1	Ponerse el sistema de porte y ajustarlo	74	<b>19</b>	<b>Subsanar las perturbaciones</b>	<b>83</b>
8.2	Ajustar la longitud de vástago	74			

Este manual de instrucciones está protegido por derechos de autor. Nos reservamos todos los derechos, especialmente el derecho a la reproducción, traducción y elaboración con sistemas electrónicos.

19.1 Subsanan las perturbaciones del cortasetos o el acumulador .....	83
<b>20 Datos técnicos .....</b>	<b>85</b>
20.1 Cortasetos de altura STIHL HLA 65, HLA 85 .....	85
20.2 Cuchillas .....	85
20.3 Acumulador STIHL AP .....	85
20.4 Valores de sonido y vibraciones .....	85
20.5 REACH .....	86
<b>21 Piezas de repuesto y accesorios .....</b>	<b>86</b>
21.1 Piezas de repuesto y accesorios .....	86
<b>22 Gestión de residuos .....</b>	<b>86</b>
22.1 Gestionar como residuo el cortasetos de altura y el acumulador .....	86
<b>23 Declaración de conformidad UE .....</b>	<b>86</b>
23.1 Cortasetos de altura STIHL HLA 65, HLA 85 .....	86
<b>24 Indicaciones de seguridad generales para herramientas eléctricas .....</b>	<b>87</b>
24.1 Introducción .....	87
24.2 Seguridad en el lugar de trabajo .....	87
24.3 Seguridad eléctrica .....	87
24.4 Seguridad de personas .....	88
24.5 Uso y trato de la herramienta eléctrica .....	88
24.6 Uso y trato de la herramienta de acumulador .....	89
24.7 Servicio Técnico .....	89
24.8 Indicaciones de seguridad para cortasetos .....	89

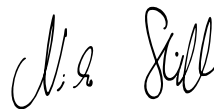
## 1 Prólogo

Distinguido cliente:

Nos alegramos de que se hayan decidido por STIHL. Desarrollamos y confeccionamos nuestros productos en primera calidad y con arreglo a las necesidades de nuestros clientes. De esta manera conseguimos elaborar productos altamente fiables incluso en condiciones de esfuerzo extremas.

STIHL también presta un Servicio Postventa de primera calidad. Nuestros comercios especializados garantizan un asesoramiento e instrucciones competentes así como un amplio asesoramiento técnico.

Le agradecemos su confianza y le deseamos que disfrute de su producto STIHL.



Dr. Nikolas Stihl

**IMPORTANTE: LEER ANTES DE USAR Y GUARDAR.**

## 2 Informaciones relativas a estas instrucciones para la reparación

### 2.1 Documentación aplicable

Se aplican las normas de seguridad locales.

- ▶ Adicionalmente a este manual de instrucciones, leer los siguientes documentos, entenderlos, y guardarlos:
  - Manual de instrucciones STIHL sistema de porte de mochila
  - Manual de instrucciones del acumulador STIHL AR
  - Manual de instrucciones "Bolsa de la correa AP con cable de conexión"

- Indicaciones de seguridad del acumulador STIHL AP
- Manual de instrucciones de los cargadores STIHL AL 101, 300, 500
- Información de seguridad para acumuladores STIHL y productos con acumulador montado: [www.stihl.com/safety-data-sheets](http://www.stihl.com/safety-data-sheets)

## 2.2 Marca de las indicaciones de advertencia en el texto

### ⚠ PELIGRO

La indicación hace referencia a peligros que pueden provocar lesiones graves o la muerte.

- ▶ Con las medidas mencionadas se pueden evitar lesiones graves o mortales.

### ⚠ ADVERTENCIA

La indicación hace referencia a peligros que **pueden** provocar lesiones graves o la muerte.

- ▶ Con las medidas mencionadas se pueden evitar lesiones graves o mortales.

### INDICACIÓN

La indicación hace referencia a peligros que pueden provocar daños materiales.

- ▶ Con las medidas mencionadas se pueden evitar daños materiales.

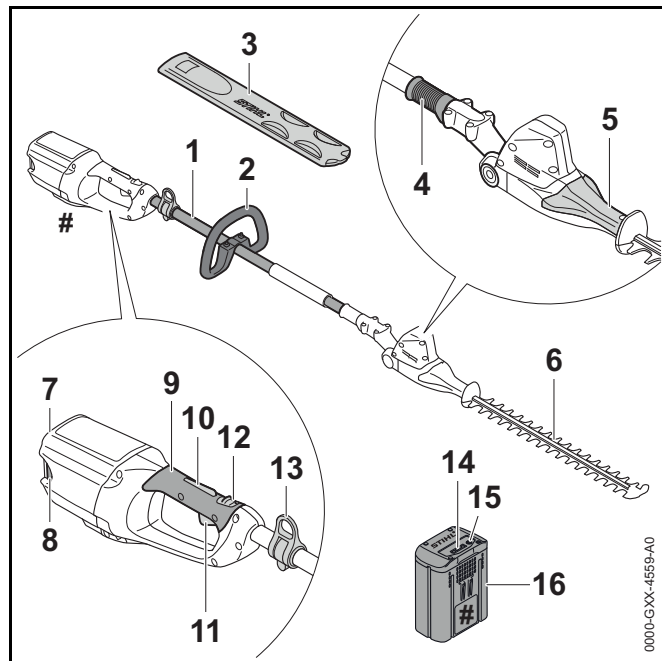
## 2.3 Símbolos en el texto



Este símbolo remite a un capítulo de este manual de instrucciones.

## 3 Sinopsis

### 3.1 Cortasetos de altura STIHL HLA 65 y acumulador



#### 1 Vástago

El vástago une todos los componentes.

#### 2 Asidero tubular cerrado

El asidero tubular cerrado sirve para la sujeción y el manejo del cortasetos de altura.

#### 3 Protector de las cuchillas

El protector de las cuchillas protege del contacto con la cadena.

#### 4 Manguito corredizo

El manguito corredizo desbloquea el ajuste del ángulo de las cuchillas de corte.



**5 Asidero giratorio**

El asidero giratorio sirve para ajustar el ángulo de las cuchillas.

**6 Cuchillas**

Las cuchillas cortan el material deseado.

**7 Cavity para el acumulador**

La cavity para el acumulador aloja el acumulador.

**8 Palanca de bloqueo**

La palanca de bloqueo mantiene el acumulador en su cavity.

**9 Empuñadura de mando**

La empuñadura de mando sirve para el mando, la sujeción y el manejo del cortasetos de altura.

**10 Bloqueo de la palanca de mando**

El bloqueo de la palanca de mando desbloquea la palanca de mando junto con el bloqueo de seguridad.

**11 Palanca de mando**

La palanca de mando conecta y desconecta el cortasetos de altura junto con el estribo de mando.

**12 Bloqueo de seguridad**

El bloqueo de seguridad desbloquea la palanca de mando junto con el bloqueo de esta.

**13 Argolla de porte**

La argolla de porte sirve para enganchar el sistema de porte.

**14 LEDs**

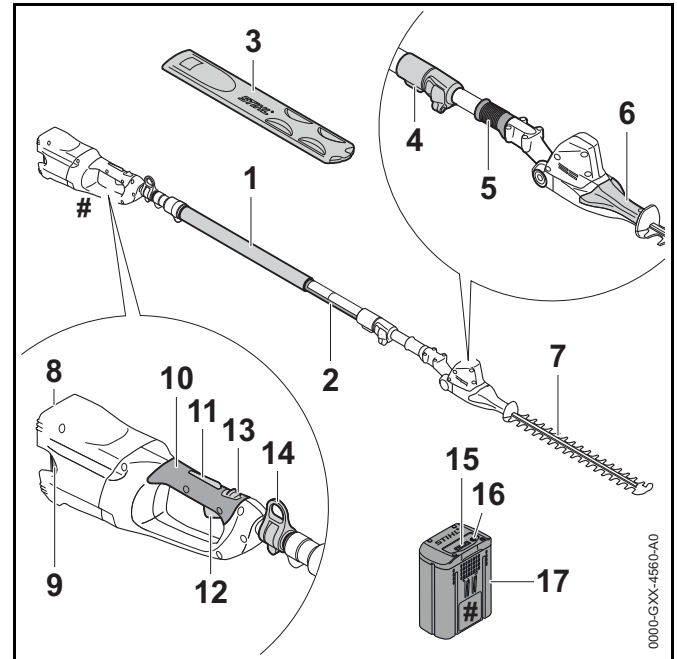
Los LEDs indican el estado de carga del acumulador y las perturbaciones.

**15 Tecla de presión**

La tecla de presión activa los LEDs en el acumulador.

**16 Acumulador**

El acumulador suministra energía al cortasetos de altura.

**# Rótulo de potencia con número de máquina****3.2 Cortasetos de altura STIHL HLA 85 y acumulador****1 Tubo flexible de agarre**

El tubo flexible de agarre sirve para la sujeción y el manejo del cortasetos de altura.

**2 Vástago**

El vástago une todos los componentes.

**3 Protector de las cuchillas**

El protector de las cuchillas protege del contacto con la cadena.

**4 Tensor rápido**

El tensor rápido sirve para ajustar la longitud del vástago.

**5 Manguito corredizo**

El manguito corredizo desbloquea el ajuste del ángulo de las cuchillas de corte.

**6 Asidero giratorio**

El asidero giratorio sirve para ajustar el ángulo de las cuchillas.

**7 Cuchillas**

Las cuchillas cortan el material deseado.

**8 Cavidad para el acumulador**

La cavidad para el acumulador aloja el acumulador.

**9 Palanca de bloqueo**

La palanca de bloqueo mantiene el acumulador en su cavidad.

**10 Empuñadura de mando**

La empuñadura de mando sirve para el mando, la sujeción y el manejo del cortasetos de altura.

**11 Bloqueo de la palanca de mando**

El bloqueo de la palanca de mando desbloquea la palanca de mando junto con el bloqueo de seguridad.

**12 Palanca de mando**

La palanca de mando conecta y desconecta el cortasetos de altura junto con el estribo de mando.

**13 Bloqueo de seguridad**

El bloqueo de seguridad desbloquea la palanca de mando junto con el bloqueo de esta.

**14 Argolla de porte**

La argolla de porte sirve para enganchar el sistema de porte.

**15 LEDs**

Los LEDs indican el estado de carga del acumulador y las perturbaciones.

**16 Tecla de presión**

La tecla de presión activa los LEDs en el acumulador.

**17 Acumulador**

El acumulador suministra energía al cortasetos de altura.

**# Rótulo de potencia con número de máquina****3.3 Símbolos**

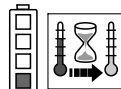
Los símbolos pueden estar en el cortasetos de altura y el acumulador y significan lo siguiente:



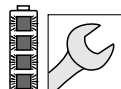
En esta posición, el bloqueo de seguridad desbloquea la palanca de mando.



En esta posición, el bloqueo de seguridad bloquea la palanca de mando.



1 LED luce en rojo. El acumulador está demasiado caliente o demasiado frío.



4 LEDs parpadean en rojo. Hay una perturbación en el acumulador.



Nivel de potencia sonora garantizado según la directriz 2000/14/CE en dB(A) para hacer equiparables las emisiones sonoras de productos.



Los datos cerca del símbolo indican el contenido energético del acumulador según la especificación del fabricante de las células. El contenido de energía que hay a disposición en la aplicación es más bajo.



No desprenderse del producto mediante la basura doméstica.

**4 Indicaciones relativas a la seguridad****4.1 Símbolos de advertencia**

Los símbolos de advertencia en el cortasetos de altura y el acumulador significan lo siguiente:



Tener en cuenta las indicaciones de seguridad y sus medidas.



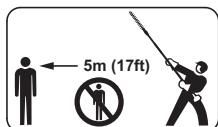
Leer este manual de instrucciones, entenderlo y guardarlo.



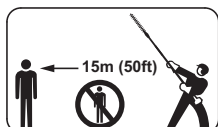
Ponerse gafas protectoras y casco protector.



No tocar las cuchillas cuando estén en funcionamiento.



Mantener la distancia de seguridad.



Mantener la distancia de seguridad.



Sacar el acumulador durante las interrupciones de los trabajos, el transporte, cuando se guarde y se realicen trabajos de mantenimiento o reparación.



Proteger el acumulador contra el calor y el fuego.



No sumergir el acumulador en líquidos.



Mantener el margen de temperatura admisible del acumulador.

## 4.2 Aplicación para trabajos apropiados

El cortasetos de altura STIHL HLA 65 o HLA 85 sirve para cortar plantas derraperas, setos altos, matorrales altos, arbustos altos y maleza alta.

El cortasetos de altura se puede utilizar bajo la lluvia.

Se suministra energía al cortasetos de altura mediante un acumulador STIHL AP o un acumulador STIHL AR.

## ⚠ ADVERTENCIA

- Los acumuladores no autorizados por STIHL para el cortasetos de altura pueden originar incendios y explosiones. Las personas pueden sufrir lesiones graves o mortales y se pueden producir daños materiales.
  - ▶ Utilizar el cortasetos de altura con un acumulador STIHL AP o un acumulador STIHL AR.
- En el caso de que el cortasetos de altura o el acumulador no se empleen de forma apropiada, las personas pueden sufrir lesiones graves o mortales y se pueden producir daños materiales.
  - ▶ Emplear el cortasetos de altura tal y como se especifica en este manual de instrucciones.
  - ▶ Emplear el acumulador tal como se especifica en este manual de instrucciones o en el manual de instrucciones del acumulador STIHL AR.

## 4.3 Requerimientos al usuario

## ⚠ ADVERTENCIA

- Los usuarios no instruidos no pueden identificar o calcular los peligros del cortasetos y el acumulador. El usuario u otras personas pueden sufrir lesiones graves o mortales.
  - ▶ Leer este manual de instrucciones, entenderlo y guardarlo.
- ▶ En caso de prestar el cortasetos o el acumulador a otra persona: entregarle el manual de instrucciones.



- ▶ Asegurarse de que el usuario satisface los siguientes requisitos:
  - El usuario está descansado.
  - El usuario tiene capacidad física, sensorial y psíquica para manejar el cortasetos y el acumulador y trabajar con ellos. En el caso de que el usuario presente limitaciones físicas, sensoriales o psíquicas, deberá trabajar solo bajo tutela y siguiendo las instrucciones de una persona responsable.
  - El usuario puede identificar o calcular los peligros del cortasetos y el acumulador.
  - El usuario es mayor de edad o, según las correspondientes regulaciones nacionales, es instruido bajo tutela en una profesión.
  - El usuario ha sido instruido por un distribuidor especializado de STIHL o una persona experta antes de trabajar con el cortasetos por primera vez.
  - El usuario no está bajo los efectos del alcohol, medicamentos o drogas.
- ▶ En caso de dudas: acuda a un distribuidor especializado STIHL.

#### 4.4 Ropa y equipo

### **⚠ ADVERTENCIA**

- Durante el trabajo, el cortasetos de altura puede absorber el pelo largo. El usuario puede lesionarse gravemente.
  - ▶ Recogerse el pelo largo y asegurar de esta manera que no pueda ser absorbido por el cortasetos de altura.
- Durante el trabajo se pueden lanzar hacia arriba objetos a alta velocidad. El usuario puede lesionarse.



- ▶ Ponerse gafas protectoras muy pegadas. Las gafas protectoras apropiadas están verificadas según la norma EN 166 o según las normativas nacionales y se pueden adquirir en el comercio con la correspondiente marcación.

- ▶ Vestir una prenda ceñida de manga larga y pantalones largos.
- Los objetos que caen pueden producir lesiones en la cabeza.



- ▶ Ponerse casco.

- Durante el trabajo se puede levantar polvo por arremolinamiento. El polvo inhalado puede dañar la salud y provocar reacciones alérgicas.
  - ▶ Ponerse una mascarilla protectora contra el polvo.
- La ropa no apropiada se puede enganchar en la leña, la maleza y en el cortasetos de altura. Los usuarios que no lleven ropa apropiada pueden sufrir lesiones graves.
  - ▶ Llevar ropa ceñida.
  - ▶ Quitarse chales y joyas.
- Durante la limpieza o el mantenimiento, el usuario puede entrar en contacto con las cuchillas. El usuario puede lesionarse.
  - ▶ Ponerse guantes de trabajo de material resistente.
- Si el usuario lleva calzado no apropiado se puede resbalar. El usuario puede lesionarse.
  - ▶ Llevar calzado resistente y cerrado con suela adherente.

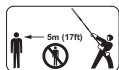
## 4.5 Sector de trabajo y entorno

### 4.5.1 Cortasetos de altura

HLA 65

## ⚠ ADVERTENCIA

- Las personas ajenas, los niños y los animales no pueden identificar ni calcular los peligros del cortasetos de altura y los objetos lanzados hacia arriba. Las personas ajenas, los niños y los animales pueden sufrir lesiones graves y se pueden originar daños materiales.



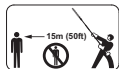
- Mantener alejados de la zona de trabajo a personas ajenas, niños y animales en un círculo de 5 m.

- Mantener una distancia de 5 m respecto de objetos.
  - No dejar el cortasetos de altura sin vigilancia.
  - Asegurarse de que los niños no puedan jugar con el cortasetos de altura.
- Los componentes eléctricos del cortasetos de altura pueden producir chispas. Las chispas pueden provocar incendios y explosiones en un entorno fácilmente inflamable o explosivo. Las personas pueden sufrir lesiones graves o mortales y se pueden producir daños materiales.
    - No trabajar en un entorno fácilmente inflamable ni en un entorno explosivo.

HLA 85

## ⚠ ADVERTENCIA

- Las personas ajenas, los niños y los animales no pueden identificar ni calcular los peligros del cortasetos de altura y los objetos lanzados hacia arriba. Las personas ajenas, los niños y los animales pueden sufrir lesiones graves y se pueden originar daños materiales.



- Mantener alejados de la zona de trabajo a personas ajenas, niños y animales en un círculo de 15 m.

- Mantener una distancia de 15 m respecto de objetos.

- No dejar el cortasetos de altura sin vigilancia.
  - Asegurarse de que los niños no puedan jugar con el cortasetos de altura.
- Los componentes eléctricos del cortasetos de altura pueden producir chispas. Las chispas pueden provocar incendios y explosiones en un entorno fácilmente inflamable o explosivo. Las personas pueden sufrir lesiones graves o mortales y se pueden producir daños materiales.
    - No trabajar en un entorno fácilmente inflamable ni en un entorno explosivo.

### 4.5.2 Acumulador

## ⚠ ADVERTENCIA

- Las personas ajenas a la máquina, los niños y los animales no pueden identificar ni calcular los peligros del acumulador. Las personas ajenas, los niños y los animales pueden sufrir graves lesiones.
  - Mantener a personas ajenas a los trabajos, a los niños y los animales alejados.
  - No dejar el acumulador sin vigilancia.
  - Asegurarse de que los niños no puedan jugar con el acumulador.
- El acumulador no está protegido contra todas las influencias ambientales. Si el acumulador está expuesto a determinadas influencias ambientales, este puede prender fuego o explotar. Las personas pueden sufrir lesiones graves y se pueden producir daños materiales.



- Proteger el acumulador contra el calor y el fuego.
- No echar los acumuladores al fuego.



- Utilizar y guardar el acumulador en un margen de temperatura de entre - 10 °C y + 50 °C.



- ▶ No sumergir el acumulador en líquidos.

- ▶ Mantener el acumulador apartado de objetos metálicos.
- ▶ No someter el acumulador a alta presión.
- ▶ No someter el acumulador a microondas.
- ▶ Proteger el acumulador contra productos químicos y sales.

## 4.6 Estado seguro

### 4.6.1 Cortasetos de altura

El cortasetos de altura se encuentra en un estado seguro, cuando se cumplen las siguientes condiciones:

- El cortasetos de altura está intacto.
- El cortasetos de altura está limpio.
- Los elementos de mando funcionan y no se han modificado.
- Las cuchillas de corte están montadas correctamente.
- Solo se han montado accesorios originales STIHL para este cortasetos de altura.
- Los accesorios están montados correctamente.

## ⚠ ADVERTENCIA

- En un estado inseguro, pueden dejar de funcionar correctamente los componentes y se desactivan los dispositivos de seguridad. Las personas pueden sufrir lesiones graves o mortales.
  - ▶ Trabajar con un cortasetos de altura que no esté defectuoso.
  - ▶ Si el cortasetos de altura está sucio: limpiarlo.
  - ▶ No modificar el cortasetos de altura.
  - ▶ Si los elementos de mando no funcionan: no trabajar con el cortasetos de altura.

- ▶ Montar solo accesorios originales STIHL para este cortasetos de altura.
- ▶ Montar los accesorios tal y como se especifica en este manual de instrucciones o en el manual de instrucciones del accesorio.
- ▶ No introducir objetos en las aberturas del cortasetos de altura.
- ▶ En caso de dudas: acuda a un distribuidor especializado STIHL.

### 4.6.2 Cuchilla

El cortasetos se encuentra en un estado seguro, cuando se cumplen estas condiciones:

- Las cuchillas no están dañadas.
- Las cuchillas no están deformadas.
- Las cuchillas se mueven con facilidad.
- Las cuchillas están correctamente afiladas.
- Las cuchillas están libres de rebabas.

## ⚠ ADVERTENCIA

- En un estado inseguro se pueden soltar piezas de las cuchillas y pueden salir despedidas. Las personas pueden sufrir lesiones graves.
  - ▶ Trabajar con cuchillas que no estén defectuosas.
  - ▶ Afilar y desbarbar correctamente las cuchillas.
  - ▶ En caso de dudas: diríjase a un distribuidor especializado STIHL.

### 4.6.3 Acumulador

El acumulador se encuentra en un estado seguro, cuando se cumplen estas condiciones:

- El acumulador está intacto.
- El acumulador está limpio y seco.
- El acumulador funciona y no ha sido modificado.

## **▲ ADVERTENCIA**

- En un estado inseguro, el acumulador ya no puede funcionar de forma segura. Las personas pueden sufrir lesiones graves.
  - ▶ Trabajar con un acumulador que no esté defectuoso y que funciones bien.
  - ▶ No cargar un acumulador dañado o defectuoso.
  - ▶ Si el acumulador está sucio o mojado: limpiar el acumulador y dejarlo secar.
  - ▶ No modificar el acumulador.
  - ▶ No introducir objetos en las aberturas del acumulador.
  - ▶ No unir nunca los contactos eléctricos del acumulador con objetos de metal ni cortocircuitarlos.
  - ▶ No abrir el acumulador.
- Puede salir líquido de un acumulador dañado. En caso de que el líquido entre en contacto con la piel o los ojos, se pueden irritar estos.
  - ▶ Evitar el contacto con el líquido.
  - ▶ Si se ha producido un contacto con la piel: lavarse las zonas de la piel afectadas con agua abundante y jabón.
  - ▶ Si se ha producido un contacto con los ojos: enjuagar los ojos al menos 15 minutos con agua abundante y acudir al médico.
- Un acumulador dañado o defectuoso puede oler, echar humo o arder de forma poco corriente. Las personas pueden sufrir lesiones graves o mortales y se pueden producir daños materiales.
  - ▶ Si el acumulador huele o echa humo de forma poco corriente: no utilizar el acumulador y mantenerlo alejado de materiales inflamables.
  - ▶ Si el acumulador arde: intentar apagar el acumulador con un extintor o agua.

## 4.7 Trabajar

### **▲ ADVERTENCIA**

- En determinadas situaciones, el usuario no puede trabajar con concentración. El usuario puede tropezar, caerse o sufrir lesiones graves.
  - ▶ Trabajar con tranquilidad y precaución.
  - ▶ Si las condiciones de luz y de visibilidad son deficientes: no trabajar con el cortasetos de altura.
  - ▶ Manejar solo un operario el cortasetos de altura.
  - ▶ Prestar atención a los obstáculos.
  - ▶ Trabajar estando de pie en el suelo y mantener el equilibrio. Si se tiene que trabajar en alturas: utilizar una plataforma elevadora de trabajo o un andamio seguro.
  - ▶ Si presentan signos de fatiga: hacer una pausa de trabajo.
- Si el usuario trabaja a una altura superior a la de los hombros, se puede cansar antes. El usuario puede lesionarse gravemente.
  - ▶ Trabajar solo por poco tiempo a una altura superior a la de los hombros.
  - ▶ Hacer pausas.
- Si las cuchillas en movimiento topan con un objeto duro, se pueden frenar rápidamente. Debido a las fuerzas de reacción que se generan, el usuario puede perder el control del cortasetos de altura y sufrir lesiones graves.
  - ▶ Sujetarla el cortasetos de altura con ambas manos.
  - ▶ Antes de iniciar el trabajo, inspeccionar el seto en cuanto objetos duros y quitarlos si existen.
- Las cuchillas en movimiento pueden cortar al usuario. El usuario puede lesionarse gravemente.
  - ▶ No tocar las cuchillas cuando estén en funcionamiento.
  - ▶ Si las cuchillas están bloqueadas por algún objeto, desconectar el cortasetos de altura y extraer el acumulador. No quitar el objeto hasta ese momento.



- Si el cortasetos de altura cambia durante el trabajo o se comporta de forma no habitual, puede que el cortasetos no esté en un estado seguro. Las personas pueden sufrir lesiones graves y se pueden producir daños materiales.
  - ▶ Finalizar el trabajo, sacar el acumulador y acudir a un distribuidor especializado STIHL.
- Durante el trabajo el cortasetos de altura puede producir vibraciones.
  - ▶ Llevar guantes protectores.
  - ▶ Hacer pausas.
  - ▶ Si se producen síntomas de trastornos circulatorios: acudir a un médico.
- Tras soltar la palanca de mando, las cuchillas siguen moviéndose todavía durante aprox. 1 segundo. Las cuchillas en movimiento pueden cortar a personas. Las personas pueden sufrir lesiones graves.
  - ▶ Esperar hasta que las cuchillas dejen de moverse.
- En una situación de peligro, el usuario puede asustarse y no quitar el sistema de porte. El usuario puede lesionarse gravemente.
  - ▶ Practicar la manera de quitarse el sistema de porte.


## **⚠ PELIGRO**

- Si se trabaja en el entorno de cables conductores de corriente, las cuchillas pueden entrar en contacto con dichos cables y dañarlos. El usuario puede sufrir lesiones graves y mortales.
  - ▶ No trabajar en el entorno de cables conductores de corriente.

## **4.8 Transporte**

### **4.8.1 Cortasetos de altura**

## **⚠ ADVERTENCIA**

- Durante el transporte, el cortasetos de altura puede volcar o moverse. Las personas pueden sufrir lesiones y se pueden producir daños materiales.
  - ▶ Empujar el bloqueo de seguridad a la posición .



- ▶ Sacar el acumulador.

- ▶ Montar el protector sobre las cuchillas, de manera que las cubra por completo.
- ▶ Asegurar el cortasetos de altura con correas, correas tensoras o con una red, de manera que no pueda volcar ni moverse.

### **4.8.2 Acumulador**

## **⚠ ADVERTENCIA**

- El acumulador no está protegido contra todas las influencias ambientales. Si el acumulador está expuesto a determinadas influencias ambientales, este puede dañarse y se pueden producir daños materiales.
  - ▶ No transportar un acumulador dañado.
  - ▶ Transportar el acumulador en un embalaje no conductor de electricidad.
- Durante el transporte, el acumulador puede volcar o moverse. Las personas pueden sufrir lesiones y se pueden producir daños materiales.
  - ▶ Empaquetar el acumulador en el embalaje, de manera que no pueda moverse.
  - ▶ Asegurar el embalaje, de manera que no pueda moverse.



## 4.9 Almacenamiento

### 4.9.1 Cortasetos de altura

#### ⚠ ADVERTENCIA

- Los niños no pueden identificar ni calcular los peligros del cortasetos de altura. Los niños pueden sufrir lesiones graves.

▶ Empujar el bloqueo de seguridad a la posición .




▶ Sacar el acumulador.

▶ Montar el protector sobre las cuchillas, de manera que las cubra por completo.

▶ Guardar el cortasetos de altura fuera del alcance de los niños.

- Los contactos eléctricos del cortasetos de altura y los componentes metálicos se pueden corroer por la humedad. El cortasetos de altura se puede dañar.

▶ Empujar el bloqueo de seguridad a la posición .



▶ Sacar el acumulador.

▶ Guardar el cortasetos de altura limpio y seco.

### 4.9.2 Acumulador

#### ⚠ ADVERTENCIA

- Los niños no pueden identificar ni calcular los peligros del acumulador. Los niños pueden sufrir lesiones graves.

▶ Guardar el acumulador fuera del alcance de los niños.

- El acumulador no está protegido contra todas las influencias ambientales. Si el acumulador está expuesto a determinadas influencias ambientales, este puede dañarse.

▶ Guardar el acumulador limpio y seco.

▶ Guardar el acumulador en un local cerrado.

▶ Guardar el acumulador separado del cortasetos de altura y del cargador.


▶ Guardar el acumulador en un embalaje no conductor de electricidad.

▶ Utilizar el acumulador en un margen de temperatura de entre - 10°C y + 50°C.

## 4.10 Limpieza, mantenimiento y reparación

#### ⚠ ADVERTENCIA

- Si durante la limpieza, el mantenimiento o la reparación está colocado el acumulador, se puede conectar el cortasetos de altura de forma accidental. Las personas pueden sufrir lesiones graves y se pueden producir daños materiales.

▶ Empujar el bloqueo de seguridad a la posición .



▶ Sacar el acumulador.

- Los detergentes agresivos, la limpieza con un chorro de agua o los objetos puntiagudos pueden dañar el cortasetos de altura. En el caso de que no se limpien correctamente el cortasetos de altura, las cuchillas o el

acumulador, los componentes pueden dejar de funcionar correctamente y desactivarse los dispositivos de seguridad. Las personas pueden sufrir lesiones graves.









- ▶ Limpiar el cortasetos de altura, las cuchillas y el acumulador tal y como se especifica en este manual de instrucciones.
- En el caso de que el cortasetos de altura, las cuchillas o el acumulador no se mantengan o reparen correctamente, pueden dejar de funcionar correctamente los componentes y desactivarse los dispositivos de seguridad. Las personas pueden sufrir lesiones graves o mortales.
  - ▶ No realizar el mantenimiento y la reparación del cortasetos de altura y el acumulador uno mismo.
  - ▶ En el caso de que haya que realizar el mantenimiento o reparación del cortasetos de altura o el acumulador: acudir a un distribuidor especializado STIHL.
  - ▶ Emplear el cortasetos tal y como se especifica en este manual de instrucciones.
- Durante la limpieza, mantenimiento o reparación de las cuchillas, el usuario se puede cortar con los filos de las mismas. El usuario puede lesionarse.
  - ▶ Ponerse guantes de trabajo de material resistente.

## 5 Preparar el cortasetos de altura para el trabajo

### 5.1 Preparar el cortasetos de altura para el trabajo









#### HLA 65

Antes de comenzar el trabajo, se han de realizar siempre los siguientes pasos:

- ▶ Asegurarse de que los siguientes componentes se encuentren en un estado que permita trabajar con seguridad.
  - Cortasetos de altura,  4.6.1.
  - Cuchillas,  4.6.2.
  - Acumulador,  4.6.3.
- ▶ Comprobar el acumulador,  11.2.
- ▶ Cargar por completo el acumulador tal como se describe en el manual de instrucciones de los cargadores STIHL AL 101, 300, 500.
- ▶ Limpiar el cortasetos de altura,  16.1.
- ▶ Montar el asidero tubular cerrado,  7.1.
- ▶ Ponerse el sistema de porte o el sistema de porte de mochila y ajustarlo,  8.
- ▶ Comprobar los elementos de mando,  11.1.
  - ▶ Si durante la comprobación de los elementos de mando parpadean en rojo 3 LEDs en el acumulador: sacar el acumulador y acudir a un distribuidor especializado STIHL.  
En el cortasetos de altura existe una avería.
- ▶ Si no se pueden realizar estos pasos: no utilizar el cortasetos de altura y acudir a un distribuidor especializado STIHL.

**HLA 85**

Antes de comenzar el trabajo, se han de realizar siempre los siguientes pasos:

- ▶ Asegurarse de que los siguientes componentes se encuentren en un estado que permita trabajar con seguridad.
  - Cortasetos de altura,  4.6.1.
  - Cuchillas,  4.6.2.
  - Acumulador,  4.6.3.
- ▶ Comprobar el acumulador,  11.2.
- ▶ Cargar por completo el acumulador tal como se describe en el manual de instrucciones de los cargadores STIHL AL 101, 300, 500.
- ▶ Limpiar el cortasetos de altura,  16.1.
- ▶ Ponerse el sistema de porte o el sistema de porte de mochila y ajustarlo,  8.
- ▶ Ajustar la longitud de vástago,  8.2.
- ▶ Comprobar los elementos de mando,  11.1.
  - ▶ Si durante la comprobación de los elementos de mando parpadean en rojo 3 LEDs en el acumulador: sacar el acumulador y acudir a un distribuidor especializado STIHL.  
En el cortasetos de altura existe una avería.
- ▶ Si no se pueden realizar estos pasos: no utilizar el cortasetos de altura y acudir a un distribuidor especializado STIHL.

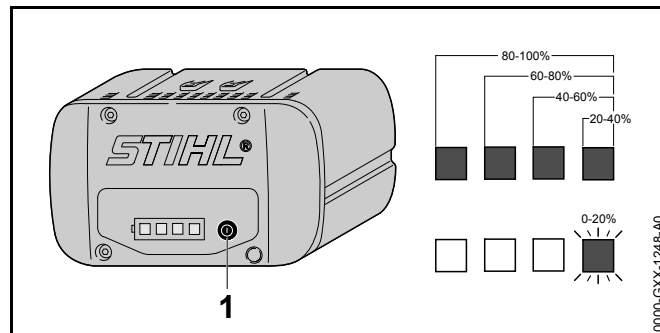
## 6 Cargar el acumulador y LEDs

### 6.1 Cargar el acumulador

El tiempo de carga depende de distintas influencias, p. ej. de la temperatura del acumulador o de la temperatura ambiente. El tiempo de carga efectivo puede divergir del indicado. El tiempo de carga se especifica en [www.stihl.com/charging-times](http://www.stihl.com/charging-times).

- ▶ Cargar el acumulador tal como se describe en el manual de instrucciones de los cargadores STIHL AL 101, 300, 500.

### 6.2 Indicar el estado de carga




- ▶ Pulsar la tecla (1).  
Los LEDs lucen en verde durante unos 5 segundos e indican el estado de carga.
- ▶ Si el LED derecho parpadea en verde: cargar el acumulador.

### 6.3 LEDs en el acumulador


Los LEDs pueden indicar el estado de carga del acumulador o averías. Los LEDs pueden lucir permanentemente o bien parpadear en verde o en rojo.

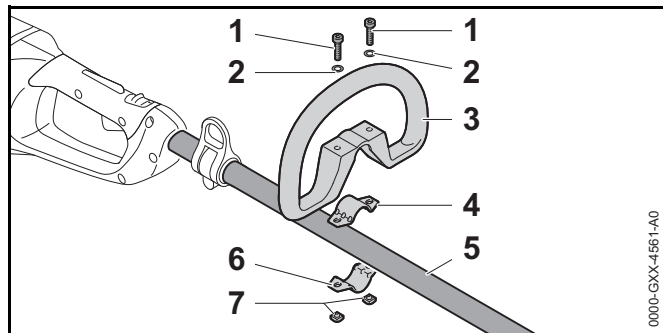
Si los LEDs lucen permanentemente o parpadean en verde, se indica el estado de carga.

- ▶ Si los LEDs lucen permanentemente o parpadean en rojo: subsanar las perturbaciones,  19.  
En el cortasetos de altura o en el acumulador existe una avería.

## 7 Ensamblar el cortasetos de altura

### 7.1 Montar el asidero tubular cerrado

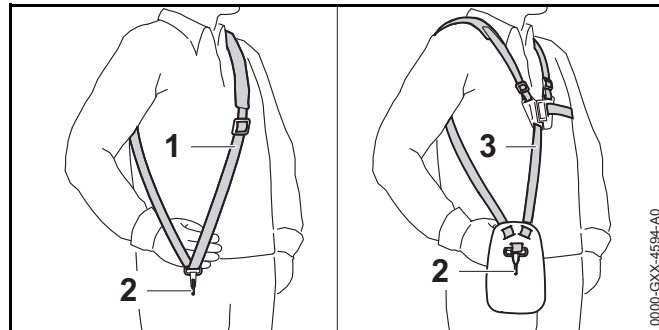
- ▶ Desconectar el cortasetos de altura, poner el bloqueo de seguridad en la posición  y sacar el acumulador.



- ▶ Poner la abrazadera (4) en el asidero tubular cerrado (3).
- ▶ Colocar el asidero tubular cerrado (3) junto con la abrazadera (4) en el vástago (5).
- ▶ Montar las arandelas (2) en los tornillos (1).
- ▶ Oprimir la abrazadera (6) contra el vástago (5).
- ▶ Pasar los tornillos (1) por los orificios en el asidero tubular cerrado (3) y en las abrazaderas (4 y 6).
- ▶ Enroscar las tuercas (7) y apretarlas firmemente.

## 8 Ajustar el cortasetos de altura para el usuario

### 8.1 Ponerse el sistema de porte y ajustarlo

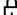


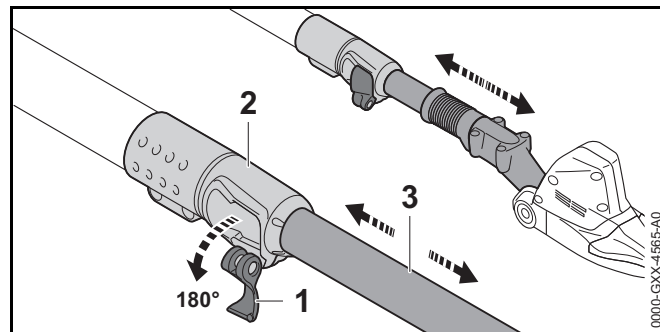
- ▶ Poner el cinturón sencillo o el doble (1) o el doble (3).
- ▶ Ajustar el cinturón sencillo (1) o el doble (3), de manera que el mosquetón (2) quede aplicado más o menos el ancho de la mano por debajo de la cadera derecha.

### 8.2 Ajustar la longitud de vástago

#### HLA 85

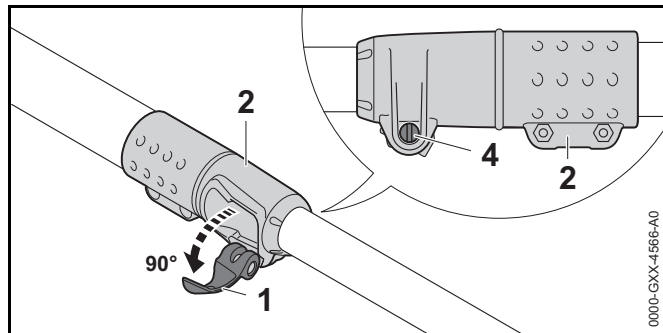
En función de la aplicación y de la estatura del usuario, el vástago se puede ajustar a diferentes posiciones.

- ▶ Desconectar el cortasetos de altura, empujar el bloqueo de seguridad en la posición  y sacar el acumulador.



- ▶ Abrir la palanca (1) del tensor rápido (2).
- ▶ Ajustar el vástago (3) a la longitud deseada.
- ▶ Cerrar por completo la palanca (1) del tensor rápido (2).
- ▶ Comprobar que el vástago (3) ya no se pueda desplazar y que la palanca (1) quede aplicada al tensor rápido (2).

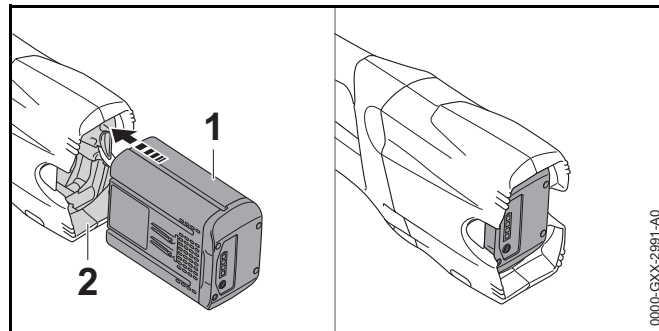
Si ya no se puede desplazar el vástago (3) y la palanca (1) está aplicada al tensor rápido (2), la longitud de vástago está ajustada fijamente.



- ▶ Si el vástago se puede desplazar:
  - ▶ Abrir la palanca (1) del tensor rápido (2) solo hasta la mitad.
  - ▶ Retener la palanca (1) del tensor rápido (2) y apretar el tornillo (4).
  - ▶ Cerrar por completo la palanca (1) del tensor rápido (2). El vástago (3) ya no se puede desplazar y la palanca (1) está aplicada al tensor rápido (2).
- ▶ Si la palanca (1) del tensor rápido (2) ya no se puede cerrar por completo:
  - ▶ Abrir la palanca (1) del tensor rápido (2) solo hasta la mitad.
  - ▶ Aflojar el tornillo (4).
  - ▶ Cerrar por completo la palanca (1) del tensor rápido (2). El vástago (3) ya no se puede desplazar y la palanca (1) está aplicada al tensor rápido (2).

## 9 Colocar y sacar el acumulador

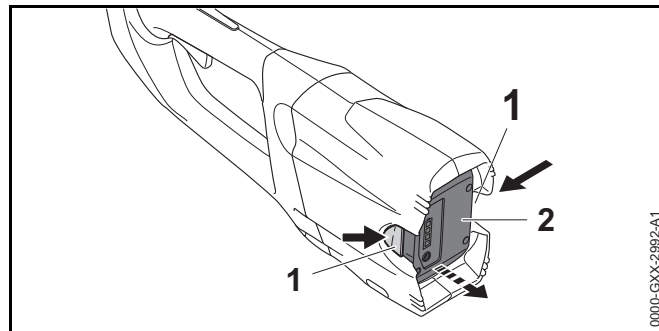
### 9.1 Colocar el acumulador



- ▶ Oprimir el acumulador (1) en su cavidad (2) hasta el tope. El acumulador (1) encastra haciendo un clic.

### 9.2 Sacar el acumulador

- ▶ Depositar el cortasetos de altura sobre una superficie plana.
- ▶ Mantener una mano delante de la cavidad para el acumulador, de manera que el acumulador (2) no pueda caerse.

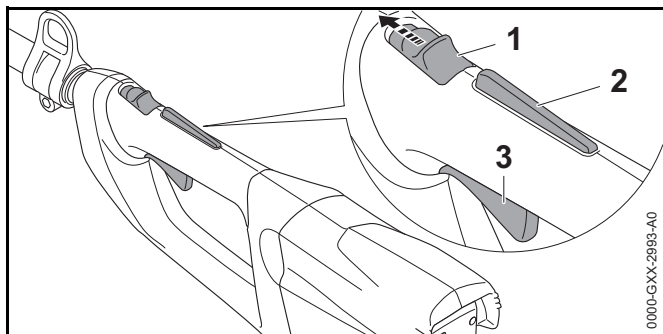


- ▶ Presionar ambas palancas de bloqueo (1). El acumulador (2) está desenclavado y se puede sacar.

## 10 Conectar y desconectar el cortasetos de altura

### 10.1 Conectar el cortasetos de altura

- ▶ Sujetar el cortasetos de altura por la empuñadura de mando con una mano, de manera que el dedo pulgar abrace dicha empuñadura.
- ▶ Sujetar el cortasetos de altura por el asidero tubular cerrado (HLA 65) o por el tubo flexible de agarre (HLA 85) con la otra mano, de manera que el dedo pulgar abrace dicho tubo flexible.



- ▶ Empujar el bloqueo de seguridad (1) a la posición con el pulgar.
- ▶ Oprimir el bloqueo de la palanca de mando (2) con la mano y mantenerlo oprimido.
- ▶ Presionar la palanca de mando (3) con el dedo índice y mantenerla presionada. El cortasetos de altura se acelera y las cuchillas se mueven.

Cuanto más oprimida está la palanca de mando, tanto más rápido se mueven las cuchillas.

### 10.2 Desconectar el cortasetos de altura

- ▶ Soltar la palanca de mando y el bloqueo de la palanca de mando.
- ▶ Esperar a que las cuchillas dejen de moverse tras aprox. 1 segundo.

- ▶ Si las cuchillas se siguen moviendo tras aprox. 1 segundo: sacar el acumulador y acudir a un distribuidor especializado STIHL. El cortasetos de altura está averiado.
- ▶ Empujar el bloqueo de seguridad a la posición .

## 11 Comprobar el cortasetos de altura y el acumulador

### 11.1 Comprobar los elementos de mando

#### Bloqueo de seguridad, bloqueo de la palanca de mando y palanca de mando

- ▶ Sacar el acumulador.
- ▶ Empujar el bloqueo de seguridad a la posición .
- ▶ Intentar oprimir la palanca de mando sin presionar el bloqueo de la palanca de mando.
- ▶ Si se puede presionar la palanca de mando: no utilizar el cortasetos de altura y acudir a un distribuidor especializado STIHL. El bloqueo de seguridad o el bloqueo de la palanca de mando están averiados.
- ▶ Empujar el bloqueo de seguridad a la posición .
- ▶ Oprimir el bloqueo de la palanca de mando y mantenerlo oprimido.
- ▶ Presionar la palanca de mando.
- ▶ Soltar la palanca de mando y el bloqueo de la palanca de mando.
- ▶ Si la palanca de mando o el bloqueo de la misma se mueve con dificultad o no vuelve a la posición de salida por sí mismos: no utilizar el cortasetos de altura y acudir a un distribuidor especializado STIHL. La palanca de mando o el bloqueo de la misma están averiados.

#### Conectar el cortasetos de altura

- ▶ Colocar el acumulador.
- ▶ Oprimir el bloqueo de la palanca de mando y mantenerlo oprimido.

- ▶ Presionar la palanca de mando y mantenerla presionada. Las cuchillas se mueven.
- ▶ Si parpadean 3 LEDs en rojo: sacar el acumulador y acudir a un distribuidor especializado STIHL. En el cortasetos de altura existe una avería.
- ▶ Soltar la palanca de mando. Las cuchillas dejan de moverse tras aprox. 1 segundo.
- ▶ Si las cuchillas se siguen moviendo tras aprox. 1 segundo: sacar el acumulador y acudir a un distribuidor especializado STIHL. El cortasetos de altura está averiado.

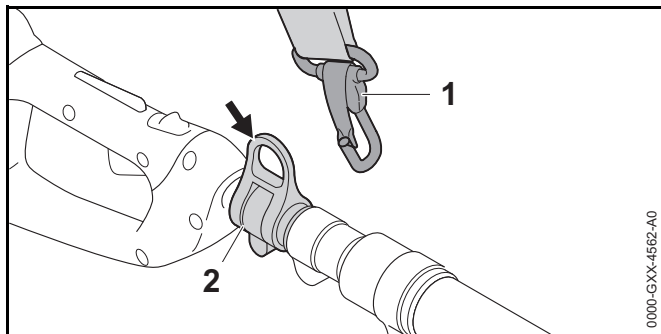
### 11.2 Comprobar el acumulador

- ▶ Pulsar la tecla en el acumulador. Los LEDs lucen o parpadean.
- ▶ Si los LEDs no lucen o parpadean: no utilizar el acumulador y acudir a un distribuidor especializado STIHL. Hay una perturbación en el acumulador.

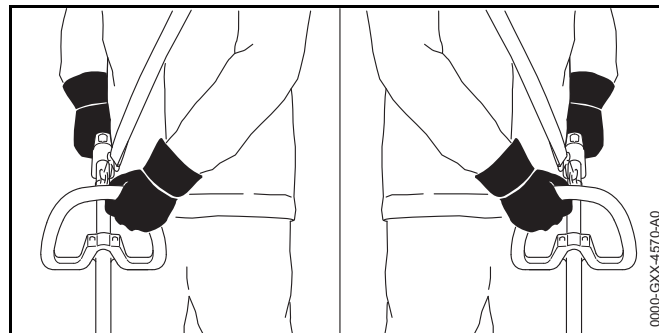
## 12 Trabajar con el cortasetos de altura

### 12.1 Sujeción y manejo del cortasetos de altura

#### HLA 65

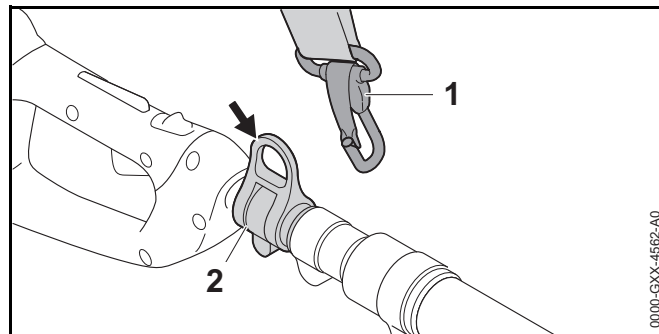


- ▶ Enganchar la argolla de porte (2) en el mosquetón (1).

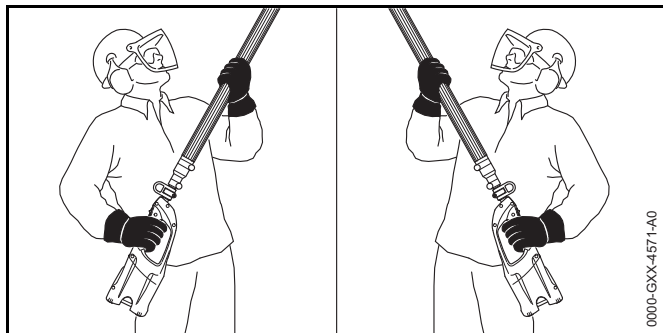


- ▶ Sujetar el cortasetos de altura por la empuñadura de mando con una mano, de manera que el dedo pulgar abrace dicha empuñadura.
- ▶ Sujetar el cortasetos de altura por el asidero tubular cerrado con la otra mano, de manera que el dedo pulgar abrace dicho asidero.

#### HLA 85




- ▶ Enganchar la argolla de porte (2) en el mosquetón (1).

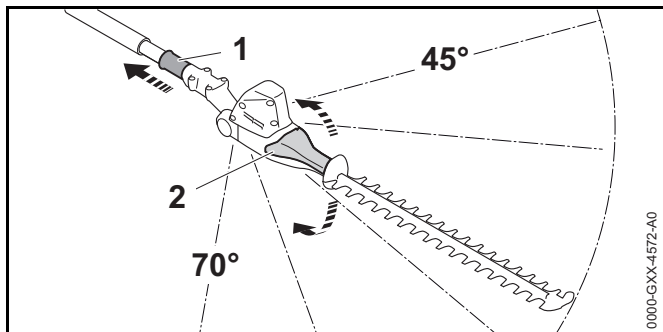


- ▶ Sujetar el cortasetos de altura por la empuñadura de mando con una mano, de manera que el dedo pulgar abrace dicha empuñadura.
- ▶ Sujetar el cortasetos de altura por el tubo flexible de agarre con la otra mano, de manera que el dedo pulgar abrace dicho tubo flexible.

## 12.2 Ajustar el ángulo de las cuchillas

En función de la aplicación y la estatura del usuario, se puede ajustar el ángulo de las cuchillas a 2 posiciones diferentes hacia arriba y a 3 posiciones diferentes hacia abajo.

- ▶ Desconectar el cortasetos de altura, poner el bloqueo de seguridad en la posición  y sacar el acumulador.



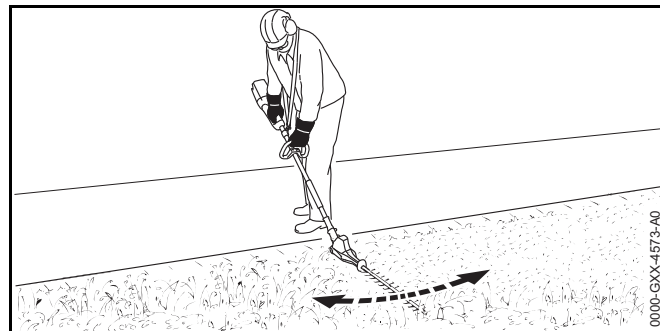
- ▶ Tirar del manguito corredizo (1) hacia atrás y sujetarlo.
- ▶ Agarrar el asidero giratorio (2) con la mano y ajustar el ángulo deseado.

- ▶ Soltar el manguito corredizo (1).
- ▶ Mover el asidero giratorio (2) hasta que encastre el manguito corredizo (1).

El manguito corredizo (1) está aplicado a la caja. El ángulo de las cuchillas está ajustado.

## 12.3 Cortar

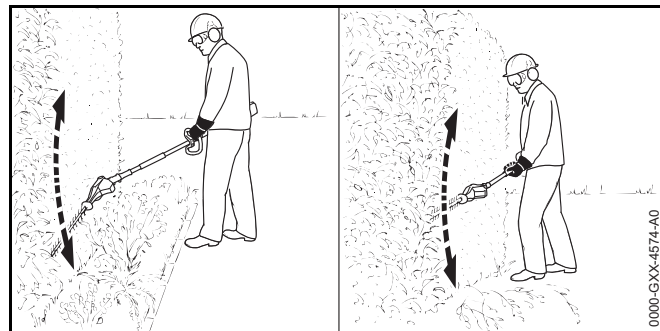
### Cortar cerca del suelo



- ▶ Acodar las cuchillas al ángulo correspondiente.
- ▶ Mover regularmente el cortasetos de altura en vaivén.
- ▶ Caminar hacia delante de forma lenta y controlada.
- ▶ Si disminuye el rendimiento de corte: afilar las cuchillas.

### Cortar en vertical

- ▶ Quitar las ramas gruesas con unas tijeras de podar o una motosierra.

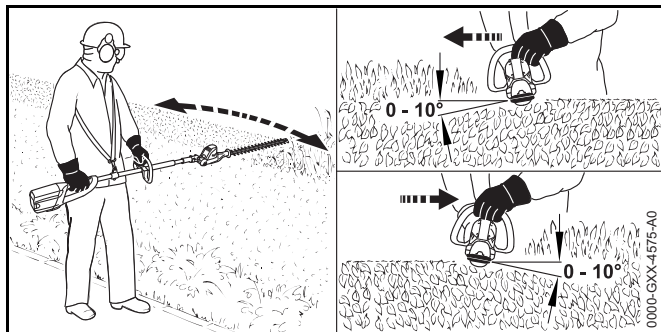




- ▶ En el caso que haya que cortar el seto a distancia: acodar correspondientemente las cuchillas.
- ▶ Cortar el seto moviendo el cortasetos en forma de arco y en vaivén en un lado del seto.
- ▶ Caminar hacia delante de forma lenta y controlada.
- ▶ Cortar el otro lado del seto de la misma manera.
- ▶ Si disminuye el rendimiento de corte: afilar las cuchillas.

### Cortar en horizontal

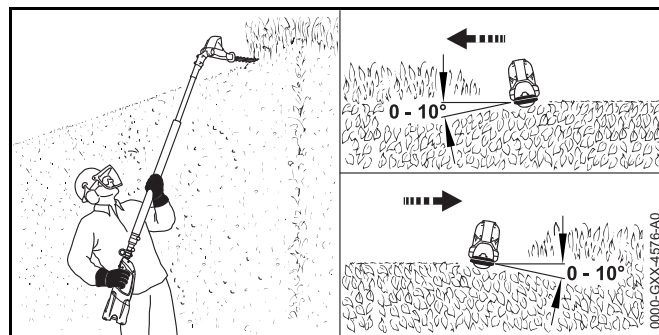
- ▶ Quitar las ramas gruesas con unas tijeras de podar o una motosierra.



- ▶ Aplicar las cuchillas al lado superior del seto, en un ángulo de entre 0° y 10°.
- ▶ Cortar el seto guiando el cortasetos en sentido horizontal y en forma de arco moviéndolo en vaivén.
- ▶ Si disminuye el rendimiento de corte: afilar las cuchillas.

### Cortar desde arriba


- ▶ Quitar las ramas gruesas con unas tijeras de podar o una motosierra.



- ▶ Acodar por completo las cuchillas.
- ▶ Aplicar las cuchillas al lado superior del seto, en un ángulo de entre 0° y 10°.
- ▶ Cortar el seto guiando el cortasetos en sentido horizontal y en forma de arco moviéndolo en vaivén.
- ▶ Si disminuye el rendimiento de corte: afilar las cuchillas.

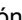
## 13 Después del trabajo

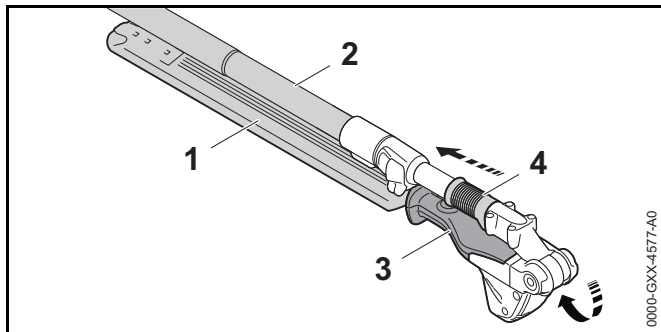
### 13.1 Después del trabajo

- ▶ Desconectar el cortasetos de altura, empujar el bloque de seguridad en la posición  y sacar el acumulador.
- ▶ Si el cortasetos de altura está mojado: dejarlo secar.
- ▶ Si el acumulador está mojado: dejarlo secar.
- ▶ Limpiar el cortasetos de altura.
- ▶ Limpiar las cuchillas.
- ▶ Montar el protector sobre las cuchillas, de manera que las cubra por completo.
- ▶ Limpiar el acumulador.

## 14 Transporte

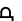
### 14.1 Transportar el cortasetos de altura

- ▶ Desconectar el cortasetos de altura, empujar el bloqueo de seguridad en la posición  y sacar el acumulador.
- ▶ Montar el protector sobre las cuchillas, de manera que las cubra por completo.



- ▶ Tirar del manguito corredizo (4) hacia atrás y sujetarlo.
- ▶ Agarrar el asidero giratorio (3) con la mano y plegar por completo las cuchillas (1).  
Las cuchillas (1) están en paralelo respecto del vástago (2).
- ▶ Soltar el manguito corredizo (4).  
El manguito corredizo (4) encastra y está pegado a la caja. Las cuchillas (1) están en la posición de transporte.
- ▶ Sujetar el cortasetos de altura por el vástago con una mano, de manera que las cuchillas (1) estén orientadas hacia atrás.
- ▶ Si el cortasetos de altura se transporta en un vehículo: asegurar dicho cortasetos de forma que no pueda volcar ni moverse.

### 14.2 Transportar el acumulador

- ▶ Desconectar el cortasetos de altura, poner el bloqueo de seguridad en la posición  y sacar el acumulador.
- ▶ Asegurarse de que el acumulador se encuentre en un estado que permita trabajar con seguridad.


- ▶ Embalar el acumulador, de manera que se cumplan las siguientes condiciones:
  - El embalaje no es conductor de electricidad.
  - El acumulador no se puede mover en el embalaje.
- ▶ Asegurar el embalaje, de manera que no pueda moverse.

El acumulador está sujeto a los requerimientos para el transporte de mercancías peligrosas. El acumulador está clasificado como ONU 3480 (baterías de iones de litio) y se ha comprobado según el manual de comprobaciones y criterios ONU, parte III, capítulo 38.3.

Las normas para el transporte se especifican en [www.stihl.com/safety-data-sheets](http://www.stihl.com/safety-data-sheets).

## 15 Almacenamiento

### 15.1 Guardar el cortasetos de altura

- ▶ Desconectar el cortasetos de altura, poner el bloqueo de seguridad en la posición  y sacar el acumulador.
- ▶ Montar el protector sobre las cuchillas, de manera que las cubra por completo.
- ▶ Guardar el cortasetos de altura, de manera que se cumplan las siguientes condiciones:
  - El cortasetos de altura está fuera del alcance de los niños.
  - El cortasetos de altura está limpio y seco.

### 15.2 Guardar el acumulador


STIHL recomienda guardar el acumulador en un estado de carga de entre el 40 % y el 60 % (2 LEDs luciendo en verde).

- ▶ Guardar el acumulador, de manera que se cumplan las siguientes condiciones:
  - El acumulador está fuera del alcance de los niños.
  - El acumulador está limpio y seco.
  - El acumulador está en un local cerrado.
  - El acumulador está desconectado del cortasetos de altura y del cargador.


- El acumulador está en un embalaje no conductor de electricidad.
- Utilizar el acumulador en un margen de temperatura de entre - 10°C y + 50°C.

## 16 Limpiar

### 16.1 Limpiar el cortasetos de altura

- ▶ Desconectar el cortasetos de altura, poner el bloqueo de seguridad en la posición  y sacar el acumulador.
- ▶ Limpiar cortasetos de altura con un paño húmedo o disolvente de resina STIHL.

### 16.2 Limpiar las cuchillas

- ▶ Desconectar el cortasetos de altura, poner el bloqueo de seguridad en la posición  y sacar el acumulador.
- ▶ Rociar las cuchillas por ambos lados con disolvente de resina STIHL.
- ▶ Colocar el acumulador.
- ▶ Conectar el cortasetos de altura 5 segundos. Las cuchillas se mueven. El disolvente de resina STIHL se distribuye uniformemente.

### 16.3 Limpiar el acumulador

- ▶ Limpiar el acumulador con un paño húmedo.

## 17 Mantenimiento

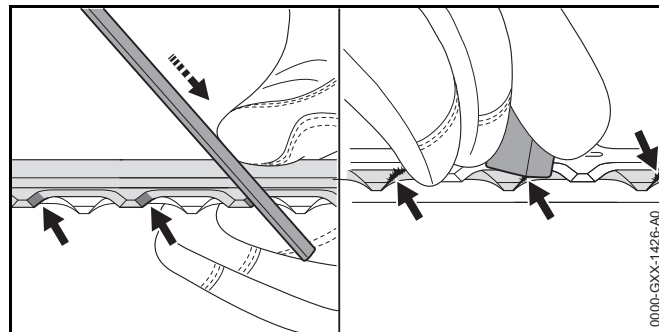
### 17.1 Afilar las cuchillas


STIHL recomienda encargar el afilado de las cuchillas a un distribuidor especializado STIHL.

### ADVERTENCIA

Los dientes de corte de las cuchillas están afilados. El usuario puede cortarse.

- ▶ Ponerse guantes de trabajo de material resistente.



- ▶ Limar cada filo de corte de las cuchillas superiores realizando un movimiento hacia delante con una lima plana STIHL. Al hacerlo, respetar el ángulo de afilado,  20.2.
- ▶ Darle la vuelta al cortasetos de altura.
- ▶ Limar los fillos de corte restantes.
- ▶ Desbarbar cada corte desde abajo.
- ▶ Darle la vuelta al cortasetos de altura.
- ▶ Desbarbar los fillos de corte restantes.
- ▶ Eliminar el polvo generado durante la operación de limado con un paño húmedo.
- ▶ Rociar las cuchillas por ambos lados con disolvente de resina STIHL.
- ▶ Conectar el cortasetos de altura durante 5 segundos. Las cuchillas se mueven. El disolvente de resina STIHL se distribuye uniformemente.
- ▶ En caso de dudas: acuda a un distribuidor especializado STIHL.

## 18 Reparación

### 18.1 Reparar el cortasetos de altura y el acumulador

El usuario no puede reparar por sí mismo el cortasetos de altura, las cuchillas y el acumulador.

- ▶ Si el cortasetos de altura o las cuchillas están averiados: no utilizar el cortasetos de altura y acudir a un distribuidor especializado STIHL.
- ▶ Si el acumulador está averiado o dañado: sustituirlo.

## 19 Subsanan las perturbaciones

### 19.1 Subsanan las perturbaciones del cortasetos o el acumulador

Perturbación	LEDs en el acumulador	Causa	Remedio
El cortasetos no se pone en marcha al conectarlo.	1 LED parpadea en verde.	El estado de carga del acumulador es insuficiente.	► Cargar el acumulador tal como se describe en el manual de instrucciones de los cargadores STIHL AL 101, 300, 500.
	1 LED luce en rojo.	El acumulador está demasiado caliente o demasiado frío.	► Sacar el acumulador. ► Dejar enfriarse o calentarse el acumulador.
	3 LEDs parpadean en rojo.	En el cortasetos de altura existe una perturbación.	► Sacar el acumulador. ► Limpiar los contactos eléctricos en la cavidad para el acumulador. ► Colocar el acumulador. ► Conectar el cortasetos de altura. ► Si siguen parpadeando 3 LEDs en rojo: no utilizar el cortasetos y acudir a un distribuidor especializado STIHL.
		Las cuchillas se mueven con dificultad.	► Rociar las cuchillas por ambos lados con disolvente de resina STIHL. ► Si siguen parpadeando 3 LEDs en rojo: no utilizar el cortasetos y acudir a un distribuidor especializado STIHL.
	3 LEDs lucen en rojo.	El cortasetos de altura está demasiado caliente.	► Sacar el acumulador. ► Dejar enfriarse el cortasetos.
	4 LEDs parpadean en rojo.	Hay una perturbación en el acumulador.	► Sacar el acumulador y volver a ponerlo. ► Conectar el cortasetos de altura. ► Si siguen parpadeando 4 LEDs en rojo: no utilizar el acumulador y acudir a un distribuidor especializado STIHL.
		La conexión eléctrica entre el cortasetos y el acumulador está interrumpida.	► Sacar el acumulador. ► Limpiar los contactos eléctricos en la cavidad para el acumulador. ► Colocar el acumulador.

<b>Perturbación</b>	<b>LEDs en el acumulador</b>	<b>Causa</b>	<b>Remedio</b>
		El cortasetos o el acumulador están húmedos.	► Dejar secarse el cortasetos o el acumulador.
El cortasetos se desconecta durante el funcionamiento.	3 LEDs lucen en rojo.	El cortasetos de altura está demasiado caliente.	► Sacar el acumulador. ► Dejar enfriarse el cortasetos.
		Hay una perturbación eléctrica.	► Sacar el acumulador y volver a ponerlo. ► Conectar el cortasetos de altura.
El tiempo de servicio del cortasetos es demasiado corto.		El acumulador no está completamente cargado.	► Cargar por completo el acumulador tal como se describe en el manual de instrucciones de los cargadores STIHL AL 101, 300, 500.
		Se ha sobrepasado la vida útil del acumulador.	► Sustituir el acumulador.

## 20 Datos técnicos

### 20.1 Cortasetos de altura STIHL HLA 65, HLA 85

#### HLA 65

- Acumuladores permitidos:
  - STIHL AP
  - STIHL AR
- Peso sin acumulador: 3,5 kg

#### HLA 85

- Acumuladores permitidos:
  - STIHL AP
  - STIHL AR
- Peso sin acumulador: 4,4 kg

El tiempo de funcionamiento se indica en [www.stihl.com/battery-life](http://www.stihl.com/battery-life).

### 20.2 Cuchillas

#### HLA 65

- Distancia entre dientes: 33 mm
- Longitud de corte: 500 mm
- Ángulo de afilado: 45°

#### HLA 85

- Distancia entre dientes: 33 mm
- Longitud de corte: 500 mm
- Ángulo de afilado: 45°

### 20.3 Acumulador STIHL AP

- Tecnología del acumulador: iones de litio
- Tensión: 36 V

- Capacidad en Ah: véase el rótulo de potencia
- Contenido de energía en Wh: véase el rótulo de potencia
- Peso en kg: véase el rótulo de potencia
- Margen de temperatura admisible para usarlo y guardarlo:
  - 10 °C hasta + 50 °C

### 20.4 Valores de sonido y vibraciones

El valor K para el nivel de intensidad sonora es de 2 dB(A). El valor K para el nivel de potencia sonora es de 2 dB(A). El valor K para el valor de vibración es de 2 m/s<sup>2</sup>.

#### HLA 65

STIHL recomienda llevar un protector de oídos.

- Nivel de intensidad sonora  $L_{pA}$  medido según ISO 22868: 85 dB(A)
- Nivel de potencia sonora  $L_{wA}$  medido según ISO 22868: 94 dB(A)
- Valor de vibraciones  $a_{Hv}$  medido según ISO 22867
  - , empuñadura de mando: 3,5 m/s<sup>2</sup>
  - Asidero de estribo: 3,5 m/s<sup>2</sup>

#### HLA 85

STIHL recomienda llevar un protector de oídos.

- Nivel de intensidad sonora  $L_{pA}$  medido según ISO 22868: 75 dB(A)
- Nivel de potencia sonora  $L_{wA}$  medido según ISO 22868: 94 dB(A)
- Valor de vibraciones  $a_{Hv}$  medido según ISO 22867
  - empuñadura de mando: 2,0 m/s<sup>2</sup>
  - tubo flexible de agarre: 2,0 m/s<sup>2</sup>

Los valores de vibraciones indicados se han medido según un procedimiento de comprobación normalizado y se pueden consultar para la comparación entre máquinas eléctricas. Los valores de vibraciones realmente efectivos pueden diferir de los valores indicados, en función del tipo de la aplicación. Los valores de vibraciones indicados se

pueden emplear para formarse una primera impresión de la exposición a las vibraciones. La exposición efectiva a las vibraciones se ha de calcular. Al hacerlo, se pueden tener en cuenta también los tiempos en los que la máquina está desconectada y aquellos en los que, si bien está conectada, la máquina funciona sin carga.

Para información relativa al cumplimiento de la pauta de la patronal sobre vibraciones 2002/44/CE véase [www.stihl.com/vib](http://www.stihl.com/vib).

## 20.5 REACH

REACH designa una ordenanza CE para el registro, evaluación y homologación de productos químicos.

Para informaciones para cumplimentar la ordenanza REACH, véase [www.stihl.com/reach](http://www.stihl.com/reach).

## 21 Piezas de repuesto y accesorios

### 21.1 Piezas de repuesto y accesorios

**STIHL**® Estos símbolos caracterizan las piezas de repuesto STIHL y los accesorios originales STIHL.

STIHL recomienda emplear piezas de repuesto STIHL y accesorios originales STIHL.

Las piezas de repuesto y los accesorios originales STIHL se pueden adquirir en un distribuidor especializado STIHL.

## 22 Gestión de residuos

### 22.1 Gestionar como residuo el cortasetos de altura y el acumulador

El distribuidor especializado STIHL le proporcionará informaciones relativas a la gestión de residuos.

- ▶ Gestionar el cortasetos de altura, el acumulador, los accesorios y el embalaje como residuos con arreglo a las normas y la ecología.

## 23 Declaración de conformidad UE

### 23.1 Cortasetos de altura STIHL HLA 65, HLA 85

ANDREAS STIHL AG & Co. KG  
Badstraße 115  
D-71336 Waiblingen  
Alemania

comunica bajo su exclusiva responsabilidad, que

- Tipo de construcción: cortasetos de altura de acumulador
- Marca de fábrica: STIHL
- Modelo: HLA 65, HLA 85
- Identificación de serie: 4859

corresponde a las prescripciones habituales de las directrices 2011/65/UE, 2006/42/CE, 2004/108/CE (hasta 19.04.2016), 2014/30/UE (desde 20.04.2016) y 2000/14/CE y que se ha desarrollado y fabricado en cada caso conforme a las versiones válidas en la fecha de producción de las normas siguientes: EN 55014-1, EN 55014-2, EN 60745-1 y EN ISO 10517.

Procedimiento de evaluación de la conformidad aplicado según la directriz 2000/14/CE, anexo V.

- Nivel de potencia sonora medido: 94 dB(A)
- Nivel de potencia sonora garantizado: 96 dB(A)

La documentación técnica está depositada en Produktzulassung ANDREAS STIHL AG & Co. KG.

El año de construcción, el país de fabricación y el número de máquina figuran en el cortasetos de altura.

Waiblingen, 01.03.2017

ANDREAS STIHL AG & Co. KG



Atentamente



Thomas Elsner Director de gestión de productos y servicios

## 24 Indicaciones de seguridad generales para herramientas eléctricas

### 24.1 Introducción

Este capítulo reproduce las indicaciones generales de seguridad preformuladas en la norma EN/IEC 62841 para herramientas eléctricas de uso manual accionadas a motor.

STIHL tiene que imprimir estos textos.

Las indicaciones de seguridad para evitar una descarga eléctrica expuestas en "Indicaciones de seguridad eléctricas" no son aplicables a productos de acumulador STIHL.



#### ADVERTENCIA

**Lea íntegramente las indicaciones de seguridad, las instrucciones, las ilustraciones y datos técnicos que se proveen con esta herramienta eléctrica.** La inobservancia de las siguientes instrucciones pueden provocar una descarga eléctrica, un incendio y/o lesiones graves. **Guarde todas las indicaciones de seguridad y las instrucciones para futuras consultas.**

El término de "herramienta eléctrica" empleado en las indicaciones de seguridad se refiere a herramientas eléctricas de conexión a la red (con cable de red) o a herramientas eléctricas accionadas por acumulador (sin cable de red).

### 24.2 Seguridad en el lugar de trabajo

- a) **Mantenga su puesto de trabajo limpio y bien iluminado.** El desorden o la falta de iluminación en las áreas de trabajo pueden provocar accidentes.
- b) **No utilice la herramienta eléctrica en un entorno que albergue peligro de explosión, en el que se encuentren líquidos, gases o materiales en polvo combustibles.** Las herramientas eléctricas producen chispas que pueden encender los materiales en polvo o los vapores.
- c) **Mantenga alejados a los niños y otras personas mientras está utilizando la herramienta eléctrica.** En caso de distracción, puede perder el control sobre la máquina.

### 24.3 Seguridad eléctrica

- a) **El enchufe de la herramienta eléctrica debe ser compatible con la caja de enchufe. No es admisible modificar el enchufe en forma alguna. No emplear adaptadores de enchufe en combinación con herramientas eléctricas dotadas de una toma de tierra.** Los enchufes sin modificar y las cajas de enchufe apropiadas reducen el riesgo de una descarga eléctrica.
- b) **Evite que su cuerpo toque superficies conectadas a tierra, como tubos, radiadores de calefacción, cocinas y refrigeradores.** El riesgo a quedar expuesto a una descarga eléctrica es mayor si su cuerpo tiene contacto con tierra.
- c) **No exponga las herramientas eléctricas a la lluvia o la humedad.** El peligro de recibir una descarga eléctrica aumenta si penetra agua en la herramienta eléctrica.
- d) **No utilice el cable para fines ajenos al mismo, como para transportar la herramienta eléctrica, colgarla o tirar de él para desenchufar la máquina de la red. Mantenga el cable alejado del calor, aceite, aristas afiladas o piezas móviles de la máquina.** Los cable dañados o enredados aumentan el riesgo de que se produzca una descarga eléctrica.
- e) **Al trabajar con la herramienta eléctrica a la intemperie, utilice solamente cables de prolongación que sean apropiados también para usarlos en el exterior.** La

utilización de un cable de prolongación apropiado para usarlo en el exterior reduce el riesgo de que se produzca una descarga eléctrica.

- f) **Si fuese inevitable utilizar la herramienta eléctrica en un entorno húmedo, deberá emplear un interruptor de corriente de defecto.** La aplicación de un interruptor de corriente de defecto reduce el riesgo de que se produzca una descarga eléctrica.

#### 24.4 Seguridad de personas

- a) **Esté atento a lo que hace y trabaje con prudencia al emplear una herramienta eléctrica. No utilice ninguna herramienta eléctrica si estuviese cansado o si se encuentra bajo el efecto de drogas, alcohol o medicamentos.** Una simple distracción momentánea durante el uso de la herramienta eléctrica puede provocarle serias lesiones.
- b) **Utilice un equipo de protección personal y póngase siempre unas gafas protectoras.** El riesgo a lesionarse se reduce considerablemente si, dependiendo del tipo y la aplicación de la herramienta eléctrica empleada, se utiliza un equipo de protección adecuado, como una mascarilla antipolvo, zapatos de seguridad con suela antideslizante, casco, o protectores para los oídos.
- c) **Evite una puesta en marcha fortuita. Asegurarse de que la herramienta eléctrica esté desconectada antes de conectarla a la toma de corriente y/o al acumulador, al recogerla o al transportarla.** Si al transportar la herramienta eléctrica lleva el dedo puesto en el interruptor, o si enchufa la máquina en la toma de corriente con la herramienta eléctrica conectada, ello puede provocar accidentes.
- d) **Retire las herramientas de ajuste o la llave de boca antes de conectar la herramienta eléctrica.** Una herramienta de ajuste o llave fija colocada en una pieza en rotación de la máquina puede producir lesiones.
- e) **Evite adoptar posturas arriesgadas. Adopte una postura segura y mantenga el equilibrio en todo momento.** Ello le permitirá controlar mejor la herramienta eléctrica en caso de presentarse situaciones inesperadas.

- f) **Lleve puesta una ropa de trabajo apropiada. No se ponga ropa holgada ni artículos de joyería. Mantenga el pelo y la ropa alejados de piezas que estén en movimiento.** La ropa holgada, los artículos de joyería y el pelo largo pueden ser enganchados por las piezas en movimiento.
- g) **Siempre que sea posible montar equipos de aspiración o recogida de polvo, montarlos y utilizados correctamente.** El empleo de estos equipos de aspiración reduce los riesgos derivados del polvo.
- h) **No se vaya a creer demasiado seguro ni menosprecie las reglas de seguridad para herramientas eléctricas, aun cuando esté familiarizado con estas por haberlas utilizado con mucha frecuencia.** Actuar sin poner atención puede provocar graves lesiones en el lapso de fracciones de segundos.

#### 24.5 Uso y trato de la herramienta eléctrica

- a) **No sobrecargue la máquina. Use la herramienta eléctrica prevista para el trabajo a realizar.** Con la herramienta adecuada podrá trabajar mejor y más seguro dentro del margen de potencia indicado.
- b) **No utilice herramientas eléctricas cuyo interruptor esté defectuoso.** Las herramientas eléctricas que ya no se puedan conectar o desconectar son peligrosas y deben repararse.
- c) **Quite el enchufe de la red y/o saque el acumulador antes de realizar ajustes en la herramienta eléctrica, cambiar accesorios de trabajo o guardar la herramienta eléctrica.** Esta medida preventiva reduce el riesgo de que arranque accidentalmente la herramienta eléctrica.
- d) **Guarde fuera del alcance de los niños las herramientas eléctricas que no utilice. No permita la utilización de la máquina a aquellas personas que no estén familiarizadas con su uso o que no hayan leído estas instrucciones.** Las herramientas eléctricas utilizadas por personas inexpertas son peligrosas.
- e) **Cuide las herramientas eléctricas y la de trabajo con esmero. Controle si las piezas móviles funcionan correctamente y sin atascarse y si existen piezas rotas o tan deterioradas que pudieran afectar al funcionamiento**

**de la herramienta eléctrica. Encargue la reparación de piezas defectuosas antes de volver a utilizar la herramienta eléctrica.** Muchos de los accidentes se deben a herramientas eléctricas con un mantenimiento deficiente.

- f) **Mantenga las herramientas de corte afiladas y limpias.** Las herramientas con aristas de corte afiladas que están cuidadas correctamente se atascan menos y se manejan mejor.
- g) **Utilice la herramienta eléctrica, la herramienta de trabajo, las herramientas de trabajo, etc. con arreglo a estas instrucciones. Al hacerlo, tenga en cuenta las condiciones de trabajo y la actividad a realizar.** El uso de herramientas eléctricas para trabajos diferentes de aquellos para los que han sido concebidas puede originar situaciones peligrosas.
- h) **Mantenga las empuñaduras y las superficies de agarre secas, limpias y libres de aceite y grasa.** Las empuñaduras y superficies de agarre resbaladizas no permiten un manejo seguro ni el control de la herramienta eléctrica en situaciones imprevistas.

## 24.6 Uso y trato de la herramienta de acumulador

- a) **Cargue los acumuladores únicamente con los cargadores recomendados por el fabricante.** Existe riesgo de incendio del cargador, si se intenta cargar acumuladores de un tipo diferente al previsto para dicho cargador.
- b) **Emplee únicamente los acumuladores previstos en cada caso para las herramientas eléctricas.** El uso de otro tipo de acumuladores puede provocar lesiones y el riesgo de incendio.
- c) **Si no utiliza el acumulador, guárdelo separado de clips, monedas, llaves, clavos, tornillos o demás objetos metálicos que pudieran puentear sus contactos.** El cortocircuito de los contactos del acumulador pueden causar quemaduras o un incendio.
- d) **La utilización inadecuada del acumulador puede provocar fugas de líquido del mismo. Evite el contacto con dicho líquido. En caso de un contacto casual, enjuagar el área afectada con agua. En caso de contacto con los ojos,**

**acuda además inmediatamente a un médico.** El líquido que sale del acumulador puede irritar la piel o producir quemaduras en la misma.

- e) **No utilice ningún acumulador que esté dañado o modificado.** Los acumuladores que estén dañados o modificados se pueden comportar imprevisiblemente y encenderse, explotar o provocar otros peligros.
- f) **No exponga un acumulador al fuego o temperaturas demasiado elevadas.** El fuego o temperaturas superiores a 130 °C (265 °F) pueden provocar una explosión.
- g) **Observe todas las instrucciones para realizar la carga y no cargue nunca el acumulador o la herramienta de acumulador fuera del margen de temperatura indicado en el manual de instrucciones.** La carga errónea o realizar la carga fuera del margen de temperatura admitido puede destruir el acumulador y aumentar el peligro de incendio.

## 24.7 Servicio Técnico

- a) **Encargue la reparación de su herramienta eléctrica a un profesional cualificado, empleando exclusivamente piezas de repuesto originales.** Solamente de este modo se mantendrá la seguridad de la herramienta eléctrica.
- b) **No realizar nunca el mantenimiento de un acumulador que esté dañado.** Cualquier mantenimiento de acumuladores solo es asunto del fabricante o de puntos de postventa provistos de los correspondientes poderes.

## 24.8 Indicaciones de seguridad para cortasetos

- **Mantenga apartadas de la herramienta de corte todas las partes del cuerpo. No intente quitar el material cortado o sujetar el material a cortar estando las cuchillas en funcionamiento. Quite el material trabado en las cuchillas sólo estando desconectada la máquina.** Una simple distracción momentánea durante el uso de del cortasetos puede provocar lesiones graves.
- **Lleve el cortasetos por la empuñadura estando paradas las cuchillas. Al transportar o guardar el cortasetos, poner siempre el protector de las cuchillas.** El manejo esmerado de la máquina impide el riesgo de lesiones originadas por las cuchillas.

- **Sujete la herramienta eléctrica por las superficies de agarre aisladas, dado que las cuchillas pueden entrar en contacto con cables eléctricos ocultos.** El contacto de las cuchillas con un cable conductor de corriente puede someter a tensión piezas metálicas de la máquina y provocar una descarga eléctrica.

# Innehållsförteckning

<b>1</b>	<b>Förord</b>	<b>92</b>	9.2	Ta ut batteriet	105
<b>2</b>	<b>Information bruksanvisningen</b>	<b>92</b>	<b>10</b>	<b>Sätt på och stäng av häcksaxen</b>	<b>105</b>
2.1	Kompletterande dokument	92	10.1	Sätt på häcksaxen	105
2.2	Varningar i texten	93	10.2	Stäng av häcksaxen	105
2.3	Symboler i texten	93	<b>11</b>	<b>Kontrollera häcksaxen och batteriet</b>	<b>106</b>
<b>3</b>	<b>Översikt</b>	<b>93</b>	11.1	Kontrollera manöverenheterna	106
3.1	Häcksax STIHL HLA 65 och batteri	93	11.2	Kontrollera batteriet	106
3.2	Häcksax STIHL HLA 85 och batteri	94	<b>12</b>	<b>Arbeta med häcksaxen</b>	<b>106</b>
3.3	Symboler	95	12.1	Håll i och styr häcksaxen	106
<b>4</b>	<b>Säkerhetsanvisningar</b>	<b>95</b>	12.2	Ställ in knivvinkeln	107
4.1	Varningssymboler	95	12.3	Klippning	107
4.2	Avsedd användning	96	<b>13</b>	<b>Efter arbetet</b>	<b>108</b>
4.3	Krav på användaren	96	13.1	Efter arbetet	108
4.4	Klädsel och utrustning	97	<b>14</b>	<b>Transport</b>	<b>109</b>
4.5	Arbetsområde och omgivning	97	14.1	Transportera häcksaxen	109
4.6	Säker användning	98	14.2	Transportera batteriet	109
4.7	Arbete	100	<b>15</b>	<b>Förvaring</b>	<b>109</b>
4.8	Transport	101	15.1	Förvara häcksaxen	109
4.9	Förvaring	101	15.2	Förvara batteriet	109
4.10	Rengöring, underhåll och reparation	102	<b>16</b>	<b>Rengöring</b>	<b>109</b>
<b>5</b>	<b>Förbered häcksaxen</b>	<b>102</b>	16.1	Rengör häcksaxen	109
5.1	Förbered häcksaxen	102	16.2	Rengör knivarna	110
<b>6</b>	<b>Ladda batteriet och lampor</b>	<b>103</b>	16.3	Rengör batteriet	110
6.1	Ladda batteriet	103	<b>17</b>	<b>Underhåll</b>	<b>110</b>
6.2	Visa laddningsnivån	103	17.1	Vässa knivarna	110
6.3	Lampor på batteriet	103	<b>18</b>	<b>Reparera</b>	<b>110</b>
<b>7</b>	<b>Montera häcksaxen</b>	<b>103</b>	18.1	Reparera häcksaxen och batteriet	110
7.1	Montera det runda handtaget	103	<b>19</b>	<b>Felavhjälpning</b>	<b>111</b>
<b>8</b>	<b>Ställ in häcksaxen för användaren</b>	<b>104</b>	19.1	Åtgärda fel på häcksaxen eller batteriet	111
8.1	Ta på och ställ in ryggsäcken	104	<b>20</b>	<b>Tekniska data</b>	<b>113</b>
8.2	Ställ in skaftets längd	104	20.1	Häcksax STIHL HLA 65, HLA 85	113
<b>9</b>	<b>Sätt in och ta ut batteriet</b>	<b>105</b>	20.2	Knivar	113
9.1	Sätt in batteriet	105			

# STIHL

Denna skötselansvisning är upphovsrättsskyddad. Alla rättigheter förbehålls, i synnerhet rätten till duplicering, översättning och bearbetning med elektroniska system.

20.3 Batteri STIHL AP .....	113
20.4 Buller- och vibrationsvärden .....	113
20.5 REACH .....	114
<b>21 Reservdelar och tillbehör .....</b>	<b>114</b>
21.1 Reservdelar och tillbehör .....	114
<b>22 Kassering .....</b>	<b>114</b>
22.1 Kassera häcksaxen och batteriet .....	114
<b>23 EU-försäkran om överensstämmelse .....</b>	<b>114</b>
23.1 Häcksax STIHL HLA 65, HLA 85 .....	114
<b>24 Allmänna säkerhetsanvisningar för elverktyg .....</b>	<b>115</b>
24.1 Inledning .....	115
24.2 Säkerhet på arbetsplatsen .....	115
24.3 Elektrisk säkerhet .....	115
24.4 Personsäkerhet .....	115
24.5 Användning och hantering av elektriska verktyg .....	116
24.6 Användning och hantering av batteridrivna verktyg .....	116
24.7 Service .....	117
24.8 Säkerhetsbestämmelser för häcksaxar .....	117

## 1 Förord

Hej!

Tack för att du valt en produkt från STIHL. Vi utvecklar och tillverkar produkter av mycket hög kvalitet som uppfyller våra kunders behov. Därför är våra produkter mycket säkra även när de belastas mycket.

STIHL ger även en förstklassig service. Hos våra återförsäljare får du kompetent rådgivning och instruktioner samt tekniska råd.

Vi uppskattar ditt förtroende för oss och önskar dig lycka till med din STIHL-produkt.



Dr Nikolas Stihl

**VIKTIGT! LÄS BRUKSANVISNINGEN INNAN DU ANVÄNDER PRODUKTEN OCH SPARA DEN.**

## 2 Information bruksanvisningen

### 2.1 Kompletterande dokument

Följ lokala säkerhetsföreskrifter.

- ▶ Läs följande kompletterande dokument till den här bruksanvisningen, se till att du förstått dem och spara dem:
  - Bruksanvisningen till ryggsäcken från STIHL
  - Bruksanvisningen till STIHL AR-batteriet
  - Bruksanvisningen till väskan AP med anslutningskabel
  - Säkerhetsföreskrifterna till STIHL AP-batteriet
  - Bruksanvisningen till laddarna STIHL AL 101, 300, 500

- Säkerhetsföreskrifterna för batterier och produkter med inbyggda batterier från STIHL: [www.stihl.com/safety-data-sheets](http://www.stihl.com/safety-data-sheets)

## 2.2 Varningar i texten

### **!** FARA

Varnar för faror som leder till allvarliga skador eller dödsfall.

- ▶ Med åtgärderna kan man förhindra allvarliga skador eller dödsfall.

### **!** VARNING

Varnar för faror som **kan** leda till allvarliga skador eller dödsfall.

- ▶ Med åtgärderna kan man förhindra allvarliga skador eller dödsfall.

### **OBS!**

Varnar för faror som kan leda till materialskador.

- ▶ Med åtgärderna kan man förhindra materialskador.

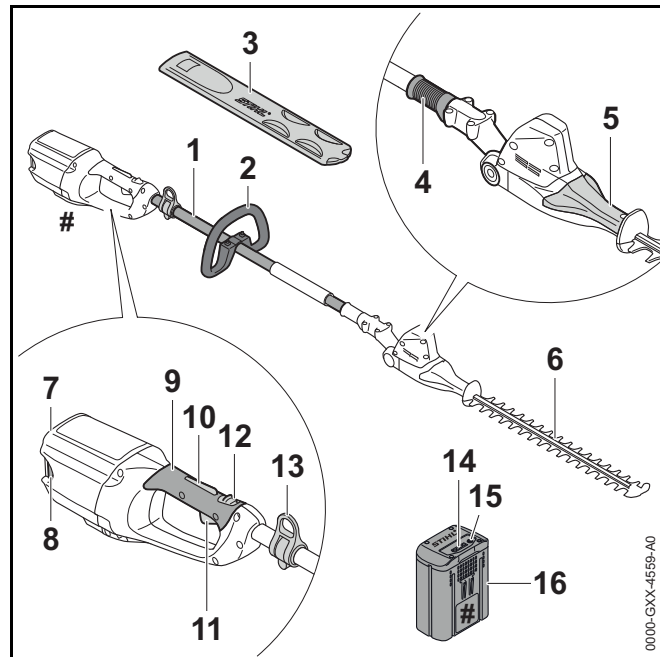
## 2.3 Symboler i texten



Denna symbol hänvisar till ett kapitel i denna bruksanvisning.

## 3 Översikt

### 3.1 Häcksax STIHL HLA 65 och batteri



#### 1 Skافت

Skافتet förbinder alla komponenter.

#### 2 Runt handtag

Det runda handtaget används för att manövrera, hålla och styra häcksaxen.

#### 3 Knivskydd

Knivskyddet skyddar mot kontakt med knivarna.

#### 4 Hylsa

Hylsan öppnas för att ställa in knivvinkeln.

#### 5 Handtag

Handtaget används för att ställa in knivvinkeln.

**6 Knivar**

Knivarna skär av växterna.

**7 Batterifack**

Batteriet sitter i batterifacket.

**8 Spärrarm**

Spärrarmen håller fast batteriet i batterifacket.

**9 Handtag**

Handtaget används för att manövrera, hålla och styra häcksaxen.

**10 Strömbrytarspär**

Strömbrytarspärren och spärrspaken låser tillsammans upp strömbrytaren.

**11 Strömbrytare**

Strömbrytaren används för att sätta på och stänga av häcksaxen med växelbygeln.

**12 Spärrspak**

Spärrspaken och strömbrytarspärren låser upp strömbrytaren.

**13 Lyftögla**

Lyftöglan används för att fästa ryggsäcken.

**14 Lampor**

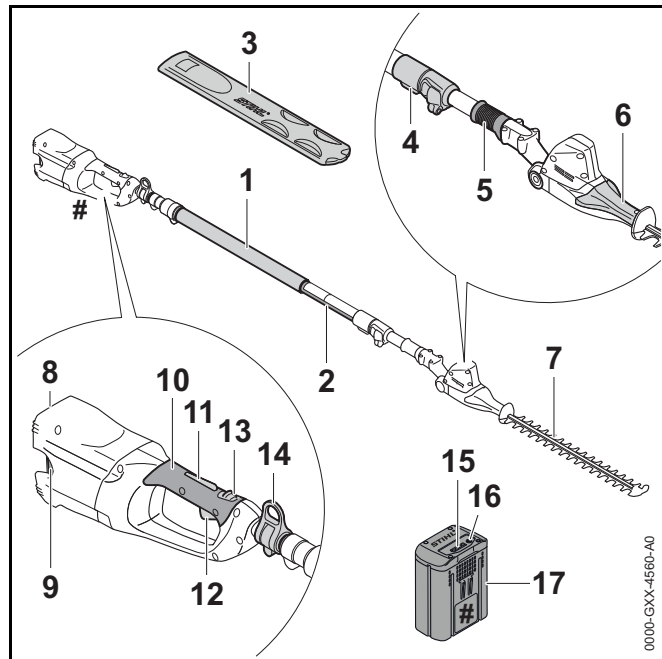
Lamporna indikerar batteriets laddning och fel.

**15 Tryckknapp**

Tryckknappen aktiverar lamporna på batteriet.

**16 Batteri**

Batteriet försörjer häcksaxen med energi.

**# Typskylt med serienummer****3.2 Häcksax STIHL HLA 85 och batteri****1 Greppslang**

Greppslangen används för att manövrera, hålla och styra häcksaxen.

**2 Skaft**

Skaftet förbinder alla komponenter.

**3 Knivskydd**

Knivskyddet skyddar mot kontakt med knivarna.

**4 Snabblås**

Snabblåset används för att ställa in skaftets längd.

**5 Hylsa**

Hylsan öppnas för att ställa in knivvinkeln.

**6 Handtag**

Handtaget används för att ställa in knivvinkeln.



**7 Knivar**

Knivarna skär av växterna.

**8 Batterifack**

Batteriet sitter i batterifacket.

**9 Spärrarm**

Spärrarmen håller fast batteriet i batterifacket.

**10 Handtag**

Handtaget används för att manövrera, hålla och styra häcksaxen.

**11 Strömbrytarspär**

Strömbrytarspärren och spärrspaken låser tillsammans upp strömbrytaren.

**12 Strömbrytare**

Strömbrytaren används för att sätta på och stänga av häcksaxen med växelbygeln.

**13 Spärrspak**

Spärrspaken och strömbrytarspärren låser upp strömbrytaren.

**14 Lyftögla**

Lyftöglan används för att fästa ryggsäcken.

**15 Lampor**

Lamporna indikerar batteriets laddning och fel.

**16 Tryckknapp**

Tryckknappen aktiverar lamporna på batteriet.

**17 Batteri**

Batteriet försörjer häcksaxen med energi.

**# Typskylt med serienummer****3.3 Symboler**

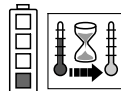
Symbolerna kan finnas på häcksaxen och batteriet och har följande innebörd:



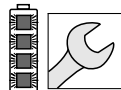
Spärrspaken låser upp strömbrytaren i detta läge.



Spärrspaken låser strömbrytaren i detta läge.



1 LED-lampa lyser rött. Batteriet är för varmt eller för kallt.



4 LED-lampor blinkar rött. Fel på batteriet.



**LWA** Garanterad ljudeffektnivå enligt direktiv 2000/14/EG i dB(A) för att jämföra buller från produkter.



Informationen bredvid symbolen anger batteriets energiinnehåll enligt batteritillverkarens specifikation. Energiinnehållet som finns under användningen är mindre.



Släng inte produkten i hushållsavfallet.

**4 Säkerhetsanvisningar****4.1 Varningssymboler**

Varningssymbolerna på häcksaxen och batteriet har följande innebörd:



Följ säkerhetsföreskrifterna och vidta rätt åtgärder.



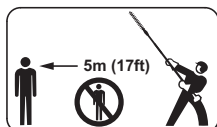
Läs bruksanvisningen, se till att du har förstått den och spara den.



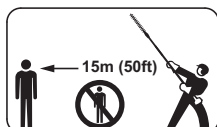
Använd skyddsglasögon och skyddshjälm.



Vidrör inte de rörliga knivarna.



Håll ett säkerhetsavstånd.



Håll ett säkerhetsavstånd.



Ta ut batteriet under arbetspauser, transport, förvaring, underhåll och reparation.



Skydda batteriet mot värme och eld.



Doppa inte batteriet i vätska.



Använd inte batteriet utanför det tillåtna temperaturområdet.

## 4.2 Avsedd användning

Häcksaxen STIHL HLA 65 eller HLA 85 används för att klippa marktäckande buskage, höga häckar, höga buskar och högt sly.

Häcksaxen kan användas när det regnar.

Häcksaxen drivs med ett batteri STIHL AP eller STIHL AR.

## ⚠ VARNING

- Batterier som inte är godkända av STIHL för häcksaxen kan orsaka brand och explosion. Det kan leda till allvariga personskador eller dödsfall och materiella skador.
  - ▶ Använd häcksaxen med ett batteri STIHL AP eller STIHL AR.
- Om häcksaxen eller batteriet inte används på avsett sätt kan det leda till allvariga personskador, dödsfall eller materialskador.
  - ▶ Använd häcksaxen enligt anvisningarna i bruksanvisningen.
  - ▶ Använd batteriet enligt beskrivningen i den här bruksanvisningen eller i bruksanvisningen till STIHL AR-batteriet.

## 4.3 Krav på användaren

## ⚠ VARNING

- Användare som inte fått instruktioner om maskinen inser inte eller kan inte förutse riskerna med häcksaxen och batteriet. Användaren eller andra personer kan skadas allvarligt eller dödas.



- ▶ Läs bruksanvisningen, se till att du har förstått den och spara den.

- ▶ Om häcksaxen eller batteriet lämnas vidare till en annan person ska bruksanvisningen medfölja.

- ▶ Kontrollera att användaren uppfyller följande krav:
  - Användaren är utvilad.
  - Användaren är skick, både fysiskt, motoriskt och mentalt, att arbeta med och använda häcksaxen eller batteriet. Om användaren är begränsad fysiskt, motoriskt och mentalt får denne bara arbeta under uppsikt av en ansvarig person.
  - Användaren inser och kan förutse riskerna med häcksaxen och batteriet.
  - Användaren är myndig eller har utbildats i ett arbete i enlighet med nationella bestämmelser under tillsyn.
  - Användaren har instruerats av en STIHL-återförsäljare eller en sakkunnig person innan denne använder häcksaxen för första gången.
  - Användaren är inte påverkad av alkohol, läkemedel eller droger.
- ▶ Om något är oklart: Kontakta en STIHL-återförsäljare.

#### 4.4 Klädsel och utrustning

### ⚠ VARNING

- Under arbetet kan långt hår dras in i häcksaxen. Användaren kan skadas allvarligt.
  - ▶ Sätt upp långt hår så att det inte kan dras in i häcksaxen.
- Föremål kan slungas iväg med hög hastighet under arbetet. Användaren kan skadas.



- ▶ Använd tätt sittande skyddsglasögon. Skyddsglasögonen ska vara kontrollerade enligt EN 166 eller nationella bestämmelser och vara märkta när de säljs.

- ▶ Använd tätt sittande kläder med långa ärmar och byxben.
- Föremål som faller ner kan orsaka huvudskador.



- ▶ Använd skyddshjälm.

- Damm kan virvla upp under arbetet. Damm som andas in kan skada hälsan och leda till allergiska reaktioner.
  - ▶ Använd skyddsmask.
- Olämpliga kläder kan fastna i trä, buskage och i häcksaxen. Du kan skadas allvarligt om olämpliga kläder används.
  - ▶ Använd tätt sittande kläder.
  - ▶ Ta av halsdukar och smycken.
- Under rengöring eller underhåll kan du komma i kontakt med knivarna. Användaren kan skadas.
  - ▶ Använd arbetshandskar av slitstarkt material.
- Användaren kan halka om olämpliga skor används. Användaren kan skadas.
  - ▶ Använd stabila, slutna skor med halkfria sulor.

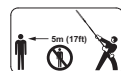
#### 4.5 Arbetsområde och omgivning

##### 4.5.1 Häcksax

##### HLA 65

### ⚠ VARNING

- Utomstående personer, barn och djur känner inte till farorna med häcksaxen. Utomstående personer, barn och djur kan skadas allvarligt och materialskador kan uppstå.



- ▶ Utomstående personer, barn och djur måste hållas utanför en omkrets på 5 m från arbetsområdet.

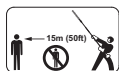
- ▶ Håll ett avstånd på 5 m till föremål.
- ▶ Lämna inte häcksaxen utan uppsikt.
- ▶ Se till att barn inte kan leka med häcksaxen.

- Elektriska komponenter på häcksaxen kan orsaka gnistor. Gnistorna kan orsaka brand eller explosion i brännbar eller explosiv miljö. Det kan leda till allvarliga personskador eller dödsfall och materiella skador.
  - Använd inte maskinen i brandfarlig eller explosiv miljö.

## HLA 85

### **⚠ VARNING**

- Utomstående personer, barn och djur känner inte till farorna med häcksaxen. Utomstående personer, barn och djur kan skadas allvarligt och materialskador kan uppstå.



- Utomstående personer, barn och djur måste hållas utanför en omkrets på 15 m från arbetsområdet.

- Håll ett avstånd på 15 m till föremål.
- Lämna inte häcksaxen utan uppsikt.
- Se till att barn inte kan leka med häcksaxen.

- Elektriska komponenter på häcksaxen kan orsaka gnistor. Gnistorna kan orsaka brand eller explosion i brännbar eller explosiv miljö. Det kan leda till allvarliga personskador eller dödsfall och materiella skador.
  - Använd inte maskinen i brandfarlig eller explosiv miljö.

## 4.5.2 Batteri

### **⚠ VARNING**

- Utomstående personer, barn och djur känner inte till farorna med batteriet. Utomstående personer, barn och djur kan skadas allvarligt.
  - Utomstående personer, barn och djur måste hållas på avstånd.
  - Lämna inte batteriet utan uppsikt.
  - Se till att barn inte kan leka med batteriet.
- Batteriet är inte skyddat mot all påverkan från omgivningen. Batteriet kan börja brinna eller explodera om det utsätts för viss påverkan från omgivningen. Det kan leda till allvarliga personskador och materialskador.



- Skydda batteriet mot värme och eld.
- Släng inte batteriet i eld.



- Använd och förvara batteriet mellan -10 °C och +50 °C.



- Doppa inte batteriet i vätska.

- Låt inte batteriet komma i kontakt med metallföremål.
- Utsätt inte batteriet för högt tryck.
- Utsätt inte batteriet för mikrovågor.
- Skydda batteriet mot kemikalier och salt.

## 4.6 Säker användning

### 4.6.1 Häcksax

Häcksaxen är säker att använda när följande uppfylls:

- Häcksaxen är oskadad.
- Häcksaxen är ren.
- Manöverenheterna fungerar och har inte ändrats.
- Knivarna är korrekt monterade.
- Endast originaltillbehör från STIHL används för häcksaxen.
- Tillbehören är korrekt monterade.

### **⚠ VARNING**

- Om laddaren inte är säker att använda fungerar vissa komponenter och säkerhetsanordningar inte längre korrekt. Personer kan skadas svårt eller dödas.
  - Använd inte häcksaxen om den är trasig.
  - Om häcksaxen är smutsig: Rengör häcksaxen.

- ▶ Modifiera inte häcksaxen.
- ▶ Om manöverdonen inte fungerar: Använd inte häcksaxen.
- ▶ Använd bara originaltillbehör från STIHL för häcksaxen.
- ▶ Montera tillbehören enligt anvisningarna i den här bruksanvisningen eller bruksanvisningen till tillbehöret.
- ▶ Stick inte in föremål i häcksaxens öppningar.
- ▶ Om något är oklart: Kontakta en STIHL-återförsäljare.

#### 4.6.2 Knivar

Knivarna är säkra att använda när följande uppfylls:

- Knivarna är oskadade.
- Knivarna är inte deformerade.
- Knivarna går lätt.
- Knivarna är korrekt slipade.
- Knivarna har inte skägg.

### VARNING

- I ett osäkert tillstånd kan delar av knivarna lossna och slungas iväg. Personer kan skadas allvarligt.
  - ▶ Använd inte häcksaxen om knivarna är trasiga.
  - ▶ Slipa och avgrada knivarna korrekt.
  - ▶ Om något är oklart: Kontakta en STIHL-återförsäljare.

#### 4.6.3 Batteri

Batteriet är säkert att använda när följande uppfylls:

- Batteriet är oskadat.
- Batteriet är rent och torrt.
- Batteriet fungerar och har inte modifierats.

### VARNING

- Om batteriet inte är säkert att använda fungerar det inte längre korrekt. Personer kan skadas allvarligt.
  - ▶ Arbeta bara med ett oskadat och fungerande batteri.
  - ▶ Ladda inte trasiga eller skadade batterier.
  - ▶ Om batteriet är smutsigt eller blött: Rengör batteriet och låt det torka.
  - ▶ Gör inga ändringar på batteriet.
  - ▶ Stick inte in föremål i hålen på batteriet.
  - ▶ Låt inte de elektriska kontakterna på batteriet komma i kontakt med metallföremål eftersom det kan leda till kortslutning.
  - ▶ Öppna inte batteriet.
- Det kan komma ut vätska ur ett trasigt batteri. Om vätskan kommer i kontakt med huden eller ögonen kan de bli irriterade.
  - ▶ Undvik kontakt med vätskan.
  - ▶ Om du fått vätska på huden: Tvätta de berörda ställena med mycket vatten och tvål.
  - ▶ Om du fått vätska i ögonen: Skölj ögonen med mycket vatten i minst 15 minuter och kontakta en läkare.
- Ett trasigt eller defekt batteri kan lukta konstigt, ryka eller brinna. Det kan leda till allvarliga personskador, dödsfall eller materialskador.
  - ▶ Om batteriet luktar konstigt eller ryker: Använd inte batteriet och håll det borta från brännbart material.
  - ▶ Om batteriet brinner: Försök att släcka branden med en brandsläckare eller vatten.

## 4.7 Arbete

### VARNING

- I vissa situationer kan det vara svårt att koncentrera sig. Det kan leda till att man snubblar, ramlar och skadas allvarligt.
  - ▶ Arbeta lugnt och med eftertanke.
  - ▶ Om ljusförhållandena och sikten är dåliga: Arbeta inte med häcksaxen.
  - ▶ Använd häcksaxen ensam.
  - ▶ Var uppmärksam på hinder.
  - ▶ Stå på marken och ha god balans när du arbetar. Om du måste arbeta uppe i luften: Använd en lyftplattform eller en säker ställning.
  - ▶ Om du börjar bli trött: Ta en paus i arbetet.
- Om man arbetar över axelhöjd kan man bli trött snabbare. Användaren kan skadas allvarligt.
  - ▶ Arbeta bara över axelhöjd under kort tid.
  - ▶ Ta paus i arbetet.
- Om kniven träffar ett hårt föremål när den rör sig, kan den bromsas snabbt. Reaktionskrafterna kan leda till att användaren förlorar kontrollen över häcksaxen och skadas svårt.
  - ▶ Håll i häcksaxen med båda händerna.
  - ▶ Undersök om det finns hårda föremål i häcken och ta bort dem innan arbetet påbörjas.
- De rörliga knivarna kan orsaka skärskador. Användaren kan skadas allvarligt.



- ▶ Vidrör inte de rörliga knivarna.
- ▶ Om knivarna är blockerade av ett föremål: Stäng av häcksaxen och ta ut batteriet. Ta sedan bort föremålet.

- Om häcksaxen förändras under arbetet eller betar sig konstigt kan det vara fel på den. Det kan leda till allvarliga personskador och materialskador kan uppstå.
  - ▶ Avsluta arbetet, ta ut batteriet och kontakta en STIHL-återförsäljare.
- Häcksaxen kan vibrera under arbetet.
  - ▶ Använd handskar.
  - ▶ Ta paus i arbetet.
  - ▶ Om du får problem med blodcirkulationen: Uppsök en läkare.
- När strömbrytaren släpps fortsätter knivarna att röra sig ca 1 sekund. De rörliga knivarna kan orsaka skärskador. Personer kan skadas allvarligt.
  - ▶ Vänta tills knivarna stannat helt.
- I en farlig situation kan användaren få panik och kan eventuellt inte ta av sig ryggsäcken. Användaren kan skadas allvarligt.
  - ▶ Öva på att ta av dig ryggsäcken.

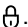
### FARA

- Om man arbetar i närheten av strömförande ledningar, kan knivarna komma i kontakt med dem. Användaren kan skadas allvarligt eller dödas.
  - ▶ Arbeta inte i närheten av strömförande ledningar.

## 4.8 Transport

### 4.8.1 Häcksax

#### ⚠ VARNING

- Häcksaxen kan välta eller röra sig under transporten. Det kan leda till personskador eller materialskador.
  - ▶ Skjut spärrspaken till läget .



- ▶ Ta ut batteriet.

- ▶ Trä på knivskyddet så att knivarna täcks helt.
- ▶ Häcksaxen med spännremmar, bälten eller ett nät så att det inte kan falla eller komma i rörelse.

### 4.8.2 Batteri


#### ⚠ VARNING

- Batteriet är inte skyddat mot påverkan från omgivningen. Batteriet kan skadas om det utsätts för viss påverkan från omgivningen.
  - ▶ Transportera inte batteriet om det är trasigt.
  - ▶ Transportera batteriet i en förpackning som inte leder elektricitet.
- Batteriet kan välta eller röra sig under transporten. Det kan leda till personskador eller materialskador.
  - ▶ Se till att batteriet inte kan röra sig i förpackningen.
  - ▶ Se till att förpackningen inte kan välta eller röra sig.

## 4.9 Förvaring


### 4.9.1 Häcksax

#### ⚠ VARNING

- Barn känner inte till farorna med häcksaxen. Barn kan skadas allvarligt.
  - ▶ Skjut spärrspaken till läget .



- ▶ Ta ut batteriet.

- ▶ Trä på knivskyddet så att knivarna täcks helt.
- ▶ Förvara häcksaxen utom räckhåll för barn.
- De elektriska kontakterna på häcksaxen och metalldelarna kan korrodera på grund av fukt. Häcksaxen kan skadas.
  - ▶ Skjut spärrspaken till läget .



- ▶ Ta ut batteriet.

- ▶ Förvara häcksaxen på en ren och torr plats.

### 4.9.2 Batteri


#### ⚠ VARNING

- Barn känner inte till farorna med batterier. Barn kan skadas allvarligt.
  - ▶ Förvara batteriet utom räckhåll för barn.
- Batteriet är inte skyddat mot påverkan från omgivningen. Batteriet kan skadas om det utsätts för viss påverkan från omgivningen.
  - ▶ Förvara batteriet på en ren och torr plats.
  - ▶ Förvara batteriet i ett stängt rum.
  - ▶ Förvara inte batteriet tillsammans med häcksaxen och laddaren.

- ▶ Förvara batteriet i en förpackning som inte leder elektricitet.
- ▶ Förvara batteriet mellan - 10 °C och + 50 °C.

#### 4.10 Rengöring, underhåll och reparation

### ⚠ VARNING

- Om batteriet sitter i under rengöring, underhåll eller reparation kan häcksaxen plötsligt starta. Det kan leda till allvarliga personskador och materialskador kan uppstå.
  - ▶ Skjut spärrspaken till läget .



- ▶ Ta ut batteriet.









- Aggressiva rengöringsmedel, rengöring med en vattenstråle eller vassa föremål kan skada häcksaxen, knivarna, och batteriet. Om häcksaxen, knivarna eller batteriet inte rengörs ordentligt slutar eventuellt komponenterna och säkerhetsanordningarna att fungera. Personer kan skadas allvarligt.
  - ▶ Rengör häcksaxen, knivarna och batteriet enligt anvisningarna i den här bruksanvisningen.
- Om häcksaxen, knivarna eller batteriet inte underhålls och repareras korrekt, slutar eventuellt komponenterna och säkerhetsanordningarna att fungera. Personer kan skadas allvarligt eller förolyckas.
  - ▶ Underhåll och reparera inte häcksaxen och batteriet själv.
  - ▶ Om häcksaxen eller batteriet måste underhållas eller repareras: Kontakta en STIHL-återförsäljare.
  - ▶ Underhåll knivarna enligt anvisningarna i den här bruksanvisningen.
- Vid rengöring, underhåll eller reparation av knivarna kan man skära sig på de vassa tänderna. Användaren kan skadas.
  - ▶ Använd arbetshandskar av slitstarkt material.

## 5 Förbered häcksaxen

### 5.1 Förbered häcksaxen







#### HLA 65

Varje gång innan maskinen används måste följande göras:



- ▶ Kontrollera att följande komponenter är säkra att använda:
  - Häcksax,  4.6.1.
  - Kniv,  4.6.2.
  - Batteri,  4.6.3.
- ▶ Kontrollera batteriet,  11.2.
- ▶ Ladda batteriet helt enligt anvisningarna i bruksanvisningen Laddare STIHL AL 101, 300, 500.
- ▶ Rengör häcksaxen,  16.1.
- ▶ Montera det runda handtaget,  7.1.
- ▶ Ta på dig ryggsäcken och ställ in den,  8.
- ▶ Kontrollera manöverdonen,  11.1.
  - ▶ Om 3 lampor blinkar rött på batteriet när manöverdonen kontrolleras: Ta ut batteriet och kontakta en STIHL-återförsäljare. Det finns ett fel på häcksaxen.
- ▶ Om de här stegen inte kan utföras: Använd inte häcksaxen och kontakta en STIHL-återförsäljare.

#### HLA 85

Varje gång innan maskinen används måste följande göras:

- ▶ Kontrollera att följande komponenter är säkra att använda:
  - Häcksax,  4.6.1.
  - Kniv,  4.6.2.
  - Batteri,  4.6.3.
- ▶ Kontrollera batteriet,  11.2.
- ▶ Ladda batteriet helt enligt anvisningarna i bruksanvisningen Laddare STIHL AL 101, 300, 500.
- ▶ Rengör häcksaxen,  16.1.
- ▶ Ta på dig ryggsäcken och ställ in den,  8.



- ▶ Ställ in skaftets längd,  8.2.
- ▶ Kontrollera manöverdonen,  11.1.
  - ▶ Om 3 lampor blinkar rött på batteriet när manöverdonen kontrolleras: Ta ut batteriet och kontakta en STIHL-återförsäljare.  
Det finns ett fel på häcksaxen.
- ▶ Om de här stegen inte kan utföras: Använd inte häcksaxen och kontakta en STIHL-återförsäljare.

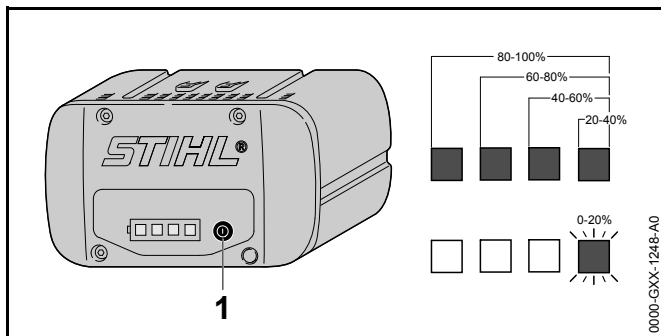
## 6 Ladda batteriet och lampor

### 6.1 Ladda batteriet

Laddningstiden beror på olika saker som batteriets temperatur eller omgivningstemperaturen. Den verkliga laddningstiden kan avvika från den angivna laddningstiden. Laddtiden finns på [www.stihl.com/charging-times](http://www.stihl.com/charging-times).

- ▶ Ladda batteriet enligt anvisningarna i bruksanvisningen till laddaren STIHL AL 101, 300, 500.

### 6.2 Visa laddningsnivån




- ▶ Tryck på knappen (1).  
Lamporna lyser grönt i ca 5 sekunder och visar laddningsnivån.
- ▶ Om höger lampa blinkar grönt: Ladda batteriet.

### 6.3 Lampor på batteriet


Lamporna indikerar batteriets laddning och fel. Lamporna kan lysa eller blinka rött eller grönt.

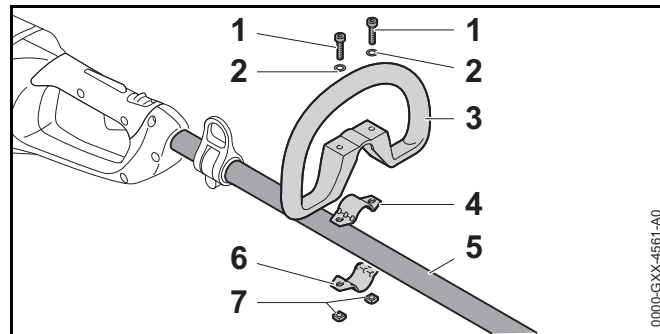
Om lamporna lyser eller blinkar grönt indikeras batterinivån.

- ▶ Om lamporna lyser eller blinkar rött: Åtgärda felen,  19.  
Det finns ett fel på häcksaxen eller batteriet.

## 7 Montera häcksaxen

### 7.1 Montera det runda handtaget

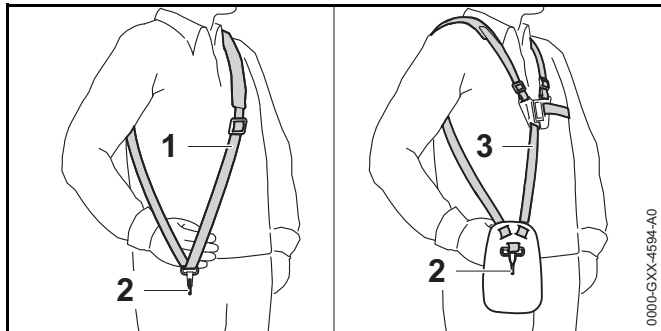
- ▶ Stäng av häcksaxen, ställ spärrspaken i läget  och ta ut batteriet.



- ▶ Lägg klämman (4) i det runda handtaget (3).
- ▶ Sätt det runda handtaget (3) tillsammans med klämman (4) på skftet (5).
- ▶ Sätt skivorna (2) på skruvarna (1).
- ▶ Tryck klämman (6) mot skftet (5).
- ▶ För skruvarna (1) genom hålet i det runda handtaget (3) och i klämmorna (4 och 6).
- ▶ Dra ut muttern (7) och dra åt.

## 8 Ställ in häcksaxen för användaren

### 8.1 Ta på och ställ in ryggsäcken

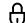


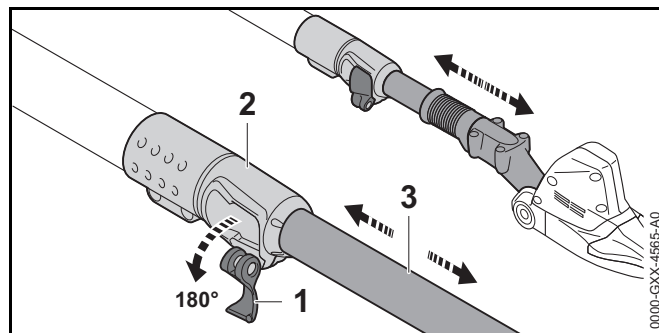
- ▶ Ta på den enkla axelremmen (1) eller den dubbla axelremmen (3).
- ▶ Ställ in den enkla axelremmen (1) eller den dubbla axelremmen (3) så att karbinhaken (2) är ungefär en hands bredd under höger höft.

### 8.2 Ställ in skaftets längd

#### HLA 85

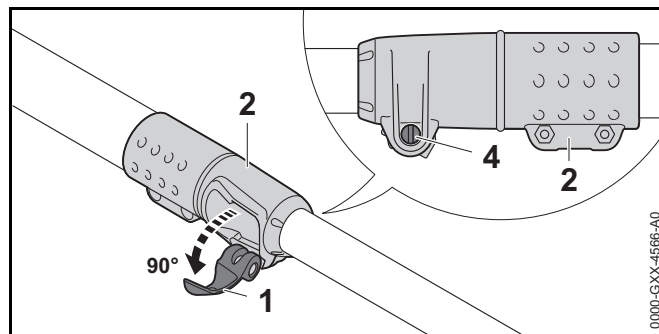
Skaftet kan ställas in på olika längder beroende på användning och hur lång användaren är.

- ▶ Stäng av häcksaxen, ställ spärrspaken i läget  och ta ut batteriet.



- ▶ Fäll upp spaken (1) på snabblåset (2).
- ▶ Ställ in skaftet (3) på rätt längd.
- ▶ Fäll ner spaken (1) på snabblåset (2) helt.
- ▶ Kontrollera att skaftet (3) inte längre kan flyttas och att spaken (1) är i kontakt med snabblåset (2).

Om skaftet (3) inte längre kan flyttas och spaken (1) är i kontakt med snabblåset (2), är skaftets längd fast inställd.

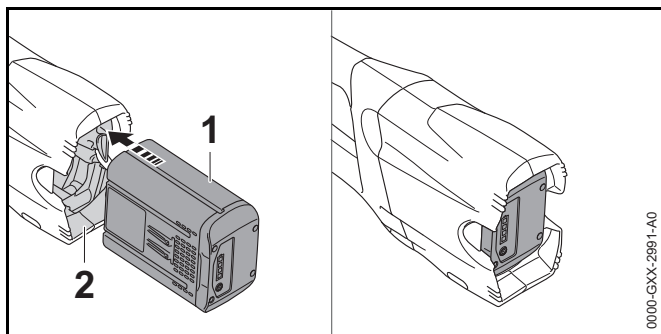


- ▶ Om skaftet kan flyttas:
  - ▶ Fäll upp spaken (1) på snabblåset (2) till mitten.
  - ▶ Håll i spaken (1) på snabblåset (2) och dra åt skruven (4).
  - ▶ Fäll ner spaken (1) på snabblåset (2) helt. Skaftet (3) kan inte längre flyttas och spaken (1) är i kontakt med snabblåset (2).
- ▶ Om det inte går att fälla ner spaken (1) på snabblåset (2) helt:
  - ▶ Fäll upp spaken (1) på snabblåset (2) till mitten.

- ▶ Lossa skruven (4).
- ▶ Fäll ner spaken (1) på snabblåset (2) helt. Skaflet (3) kan inte längre flyttas och spaken (1) är i kontakt med snabblåset (2).

## 9 Sätt in och ta ut batteriet

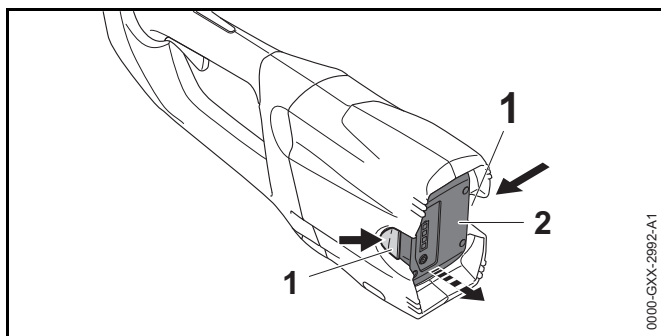
### 9.1 Sätt in batteriet



- ▶ Tryck in batteriet (1) så långt det går i batterifacket (2). Batteriet (1) låses fast med ett klick.

### 9.2 Ta ut batteriet

- ▶ Lägg häcksaxen på en plan yta.
- ▶ Håll en hand framför batterifacket så att batteriet (2) inte kan ramla ut.

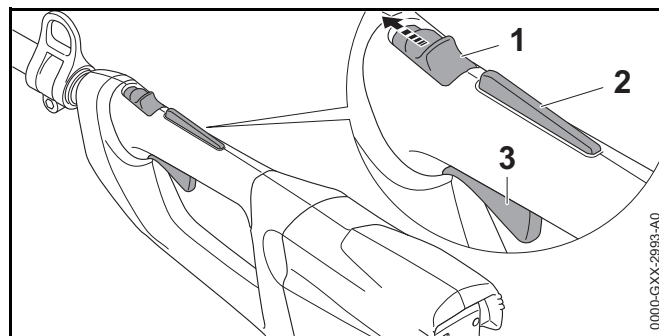


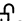
- ▶ Tryck på båda spärrarmarna (1). Batteriet (2) kan nu tas ut.

## 10 Sätt på och stäng av häcksaxen

### 10.1 Sätt på häcksaxen

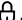
- ▶ Håll häcksaxen med en hand i handtaget så att tummen ligger runt handtaget.
- ▶ Håll häcksaxen med den andra handen i det runda hantaget (HLA 65) eller greppslangen (HLA 85) så att tummen ligger runt greppslangen.



- ▶ Skjut spärrspaken (1) med tummen till läget .
- ▶ Tryck på strömbrytarspärren (2) med handen och håll kvar.
- ▶ Tryck på strömbrytaren (3) med pek fingret och håll kvar. Häcksaxen accelererar och knivarna rör sig.

Ju mer du trycker på strömbrytaren desto snabbare rör sig knivarna.



### 10.2 Stäng av häcksaxen

- ▶ Släpp strömbrytaren och strömbrytarspärren.
- ▶ Vänta i ca 1 sekund tills knivarna stannat helt.
- ▶ Om knivarna fortsätter att röra sig efter ca 1 sekund: Ta ut batteriet och kontakta en STIHL-återförsäljare. Häcksaxen är defekt.
- ▶ Skjut spärrspaken till läget .

## 11 Kontrollera häcksaxen och batteriet

### 11.1 Kontrollera manöverenheterna

#### Spärrspak, strömbrytarspär och strömbrytare

- ▶ Ta ut batteriet.
- ▶ Skjut spärrspaken till läget .
- ▶ Försök att trycka på strömbrytaren utan att trycka på strömbrytarspärren.
- ▶ Om det går att trycka in strömbrytaren: Använd inte häcksaxen och kontakta en STIHL-återförsäljare. Spärrspaken eller strömbrytarspärren är defekt.
- ▶ Skjut spärrspaken till läget .
- ▶ Tryck på strömbrytarspärren och håll kvar.
- ▶ Tryck på strömbrytaren.
- ▶ Släpp strömbrytaren och strömbrytarspärren.
- ▶ Om strömbrytaren eller strömbrytarspärren är trög eller inte går tillbaka till utgångsläget: Använd inte häcksaxen och kontakta en STIHL-återförsäljare. Strömbrytaren eller strömbrytarspärren är defekt.

#### Sätt på häcksaxen

- ▶ Sätt in batteriet.
- ▶ Tryck på strömbrytarspärren och håll kvar.
- ▶ Tryck på strömbrytaren och håll kvar. Knivarna rör sig.
- ▶ Om de 3 lamporna blinkar rött: Ta ut batteriet och kontakta en STIHL-återförsäljare. Det finns ett fel på häcksaxen.
- ▶ Släpp strömbrytaren. Knivarna slutar röra sig efter ca 1 sekund.
- ▶ Om knivarna fortsätter att röra sig efter ca 1 sekund: Ta ut batteriet och kontakta en STIHL-återförsäljare. Häcksaxen är defekt.

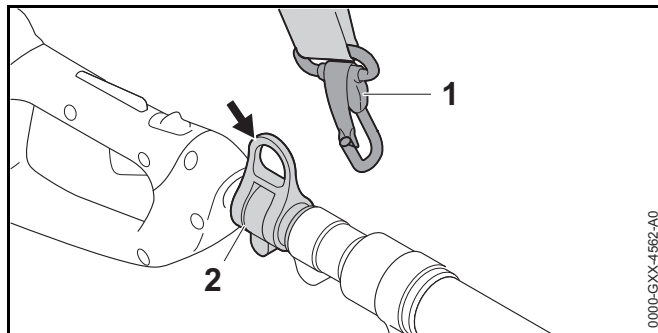
### 11.2 Kontrollera batteriet

- ▶ Tryck på tryckknappen på batteriet. Om lamporna lyser eller blinkar.
- ▶ Om lamporna inte lyser eller blinkar: Använd inte batteriet och uppsök en STIHL-återförsäljare. Fel på batteriet.

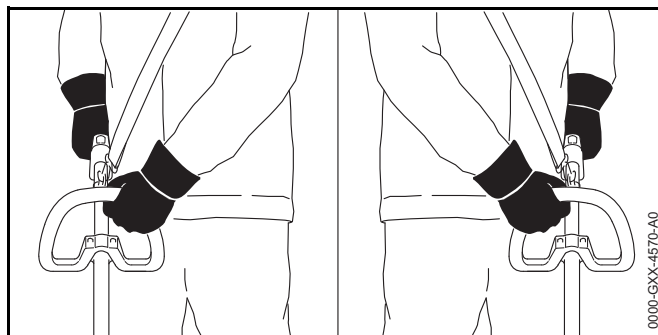
## 12 Arbeta med häcksaxen

### 12.1 Håll i och styr häcksaxen

#### HLA 65



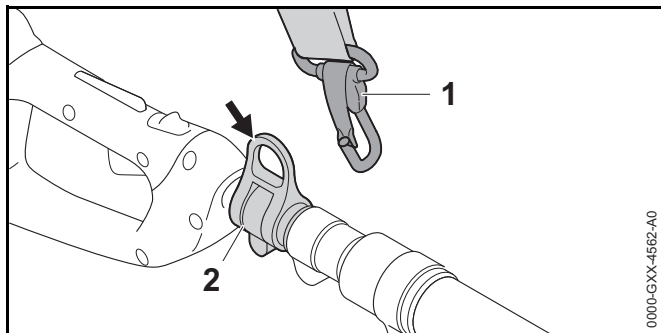
- ▶ Fäst lyftöglan (2) i karbinhaken (1).



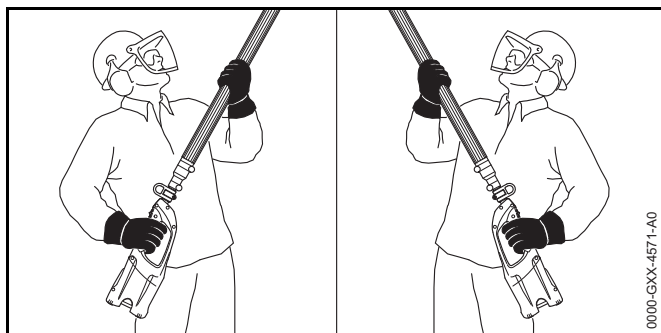
- ▶ Håll häcksaxen med en hand i handtaget så att tummen ligger runt handtaget.

- ▶ Håll häcksaxen med den andra handen i det runda handtaget så att tummen ligger runt handtaget.

### HLA 85




- ▶ Fäst lyftögeln (2) i karbinhaken (1).

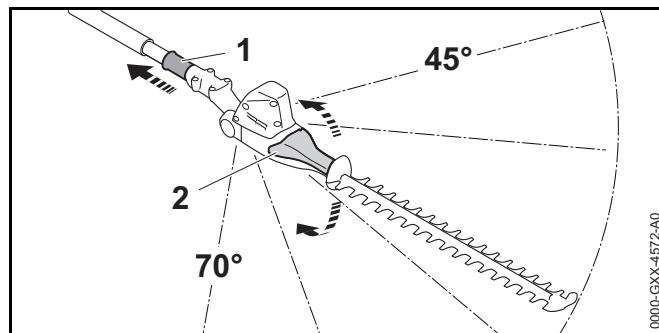


- ▶ Håll häcksaxen med en hand i handtaget så att tummen ligger runt handtaget.
- ▶ Håll häcksaxen med den andra handen i greppslangen så att tummen ligger runt greppslangen.

### 12.2 Ställ in knivvinkeln

Knivarnas vinkel kan ställas in efter typen av användning och användarens längd. Det finns två olika lägen uppåt och tre olika lägen nedåt.

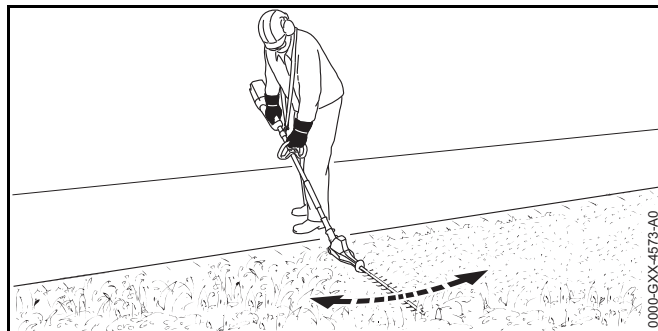
- ▶ Stäng av häcksaxen, ställ spärrspaken i läget  och ta ut batteriet.



- ▶ Dra tillbaka hylsan (1) och håll kvar.
- ▶ Fatta tag i handtaget (2) och ställ in vinkeln.
- ▶ Släpp hylsan (1).
- ▶ Vrid handtaget (2) tills hylsan (1) går i lås. Hylsan (1) ligger på kåpan. Knivvinkeln är inställd.

### 12.3 Klippning

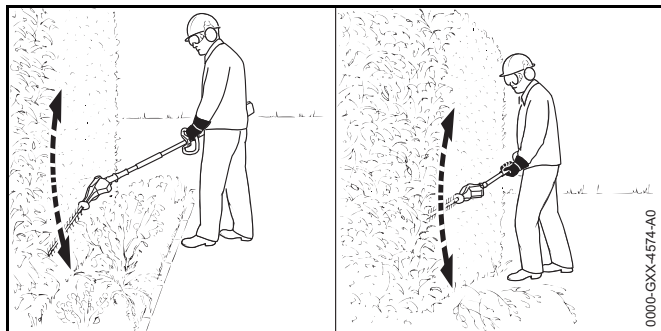
#### Klippa nära marken



- ▶ Vinkla kniven.
- ▶ För häcksaxen fram och tillbaka jämnt.
- ▶ Gå framåt långsamt och kontrollerat.
- ▶ Om klippeffekten avtar: Slipa knivarna.

### Klippa lodrätt

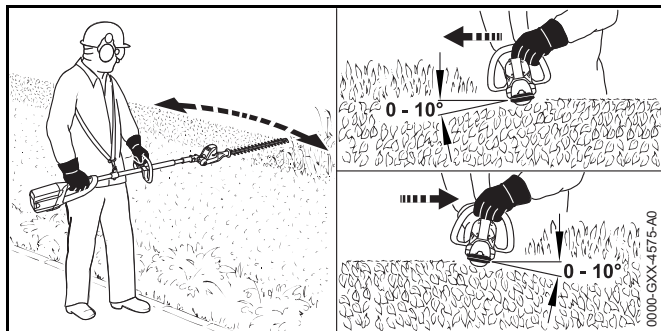
- ▶ Såga av tjocka kvistar och grenar med en grensåg eller motorsåg.



- ▶ Om häcken måste klippas på avstånd: Vinkla kniven.
- ▶ För häcksaxen på ena sidan av häcken i en båge fram och tillbaka och klipp häcken.
- ▶ Gå framåt långsamt och kontrollerat.
- ▶ Klipp den andra sidan av häcken på samma sätt.
- ▶ Om klippeffekten avtar: Slipa knivarna.

### Klippa vågrätt

- ▶ Såga av tjocka kvistar och grenar med en grensåg eller motorsåg.

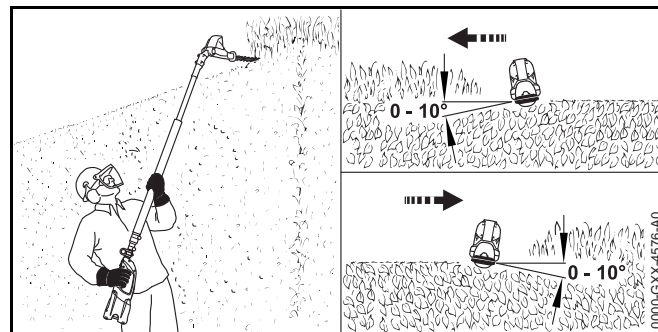


- ▶ Placera knivarna på häckens ovsida i 0° till 10° vinkel.
- ▶ För häcksaxen vågrätt och i en båge framåt och bakåt och klipp häcken.

- ▶ Om klippeffekten avtar: Slipa knivarna.

### Klippa uppifrån

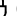
- ▶ Såga av tjocka kvistar och grenar med en grensåg eller motorsåg.



- ▶ Vinkla kniven helt.
- ▶ Placera knivarna på häckens ovsida i 0° till 10° vinkel.
- ▶ För häcksaxen vågrätt och i en båge framåt och bakåt och klipp häcken.
- ▶ Om klippeffekten avtar: Slipa knivarna.


## 13 Efter arbetet

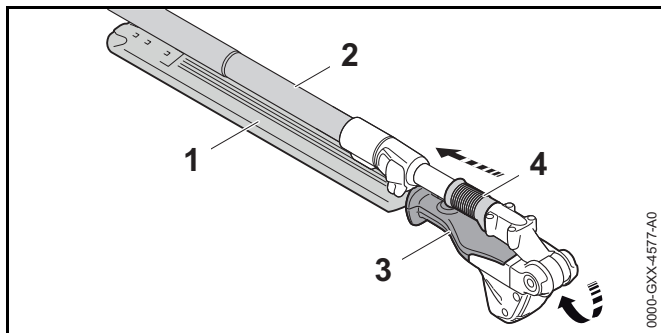
### 13.1 Efter arbetet

- ▶ Stäng av häcksaxen, ställ spärrspaken i läget  och ta ut batteriet.
- ▶ Om häcksaxen är blöt: Låt häcksaxen torka.
- ▶ Om batteriet är vått: Låt batteriet torka.
- ▶ Rengör häcksaxen.
- ▶ Rengör knivarna.
- ▶ Trä på knivskyddet så att knivarna täcks helt.
- ▶ Rengör batteriet.

## 14 Transport


### 14.1 Transportera häcksaxen

- ▶ Stäng av häcksaxen, ställ spärrspaken i läget  och ta ut batteriet.
- ▶ Trä på knivskyddet så att knivarna täcks helt.



- ▶ Dra tillbaka hylsan (4) och håll kvar.
- ▶ Fatta tag i handtaget (3) och fäll ner knivarna (1) helt. Knivarna (1) är parallella med skaftet (2).
- ▶ Släpp hylsan (4). Hylsan (4) går i lås och ligger på kåpan. Knivarna (1) är i transportläget.
- ▶ Bär häcksaxen med en hand i skaftet så att knivarna (1) pekar bakåt.
- ▶ Om häcksaxen transporteras i ett fordon: Säkra häcksaxen så att häcksaxen inte kan spetsa över och röra sig.

### 14.2 Transportera batteriet


- ▶ Stäng av häcksaxen, ställ spärrspaken i läget  och ta ut batteriet.
- ▶ Kontrollera att batteriet är i ett säkert skick.
- ▶ Förpacka batteriet enligt följande:
  - Förpackningen leder inte elektricitet.
  - Batteriet kan inte röra sig i förpackningen.
- ▶ Se till att förpackningen inte kan välta eller röra sig.

Batteriet måste transporteras som farligt gods. Batteriet är klassat som UN 3480 (litiumjonbatterier) och har kontrollerats enligt UN-handboken del III, avsnitt 38.3.

Transportföreskrifterna finns på [www.stihl.com/safety-data-sheets](http://www.stihl.com/safety-data-sheets).

## 15 Förvaring

### 15.1 Förvara häcksaxen

- ▶ Stäng av häcksaxen, ställ spärrspaken i läget  och ta ut batteriet.
- ▶ Trä på knivskyddet så att knivarna täcks helt.
- ▶ Förvara häcksaxen så här:
  - Förvara häcksaxen utom räckhåll för barn.
  - Häcksaxen måste vara ren och torr.


### 15.2 Förvara batteriet

STIHL rekommenderar att batteriet förvaras laddat mellan 40 % och 60 % (2 lampor lyser grönt).

- ▶ Förvara batteriet enligt följande:
  - Förvara batteriet utom räckhåll för barn.
  - Batteriet är rent och torrt.
  - Förvara batteriet i ett stängt rum.
  - Förvara inte batteriet tillsammans med häcksaxen och laddaren.
  - Förvara batteriet i en förpackning som inte leder elektricitet.
  - Förvara batteriet mellan - 10 °C och + 50 °C.


## 16 Rengöring

### 16.1 Rengör häcksaxen

- ▶ Stäng av häcksaxen, ställ spärrspaken i läget  och ta ut batteriet.

- Rengör häcksaxen med en fuktig trasa eller STIHL-hartslösningsmedel.

## 16.2 Rengör knivarna

- Stäng av häcksaxen, ställ spärrspaken i läget  och ta ut batteriet.
- Spreja STIHL-hartslösningsmedel på båda sidorna av knivarna.
- Sätt in batteriet.
- Sätt på häcksaxen i 5 sekunder. Knivarna rör sig. STIHL-hartslösningsmedlet fördelas jämnt.

## 16.3 Rengör batteriet

- Rengör batteriet med en fuktig trasa.

# 17 Underhåll

## 17.1 Väsna knivarna

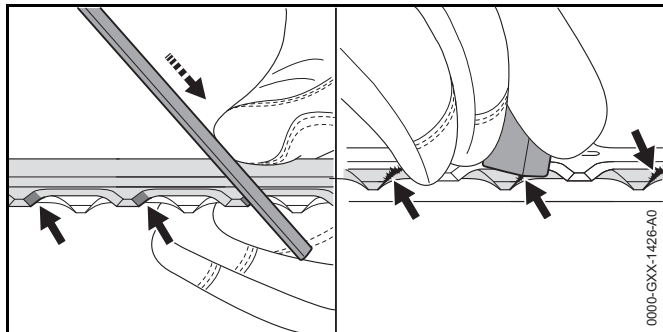
STIHL rekommenderar att knivarna lämnas in för väsning hos en STIHL-återförsäljare.




### VARNING

Tänderna på knivarna är vassa. Användaren kan skära sig.

- Använd arbetshandskar av slitstarkt material.



- Väsna alla eggar på den övre kniven med en flatfil från STIHL genom att dra den framåt. Håll vassvinkeln,  20.2.
- Vänd häcksaxen.
- Väsna resten av eggarna.
- Avgrada alla eggar underifrån.
- Vänd häcksaxen.
- Avgrada resten av eggarna.
- Torka upp slipdammet med en fuktig trasa.
- Spreja STIHL-hartslösningsmedel på båda sidorna av knivarna.
- Sätt på häcksaxen i 5 sekunder. Knivarna rör sig. STIHL-hartslösningsmedlet fördelas jämnt.
- Om något är oklart: Kontakta en STIHL-återförsäljare.

# 18 Reparera

## 18.1 Reparera häcksaxen och batteriet

Användaren kan inte reparera häcksaxen, knivarna och batteriet själv.

- Om häcksaxen eller knivarna är defekta eller skadade: Använd inte häcksaxen och kontakta en STIHL-återförsäljare.
- Om batteriet är defekt eller trasigt: Byt batteriet.



## 19 Felavhjälpning

### 19.1 Åtgärda fel på häcksaxen eller batteriet

Fel	Lampor på batteriet	Orsak	Åtgärd
Häcksaxen startar inte.	1 LED-lampa blinkar grönt.	Batteriet är inte tillräckligt laddat.	<ul style="list-style-type: none"> <li>▶ Ladda batteriet enligt anvisningarna i bruksanvisningen till laddaren STIHL AL 101, 300, 500.</li> </ul>
	1 LED-lampa lyser rött.	Batteriet är för varmt eller för kallt.	<ul style="list-style-type: none"> <li>▶ Ta ut batteriet.</li> <li>▶ Låt batteriet svalna eller värmas upp.</li> </ul>
	3 LED-lampor blinkar rött.	Det finns ett fel på häcksaxen.	<ul style="list-style-type: none"> <li>▶ Ta ut batteriet.</li> <li>▶ Rengör de elektriska kontakterna i batterifacket.</li> <li>▶ Sätt in batteriet.</li> <li>▶ Sätt på häcksaxen.</li> <li>▶ Om de 3 LED-lamporna fortfarande blinkar rött: Använd inte häcksaxen och kontakta en STIHL-återförsäljare.</li> </ul>
		Knivarna går trögt.	<ul style="list-style-type: none"> <li>▶ Spreja STIHL-hartslösningsmedel på båda sidorna av knivarna.</li> <li>▶ Om de 3 LED-lamporna fortfarande blinkar rött: Använd inte häcksaxen och kontakta en STIHL-återförsäljare.</li> </ul>
	3 LED-lampor lyser rött.	Häcksaxen är för varm.	<ul style="list-style-type: none"> <li>▶ Ta ut batteriet.</li> <li>▶ Låt häcksaxen svalna.</li> </ul>
	4 LED-lampor blinkar rött.	Fel på batteriet.	<ul style="list-style-type: none"> <li>▶ Ta ut batteriet och sätt i det igen.</li> <li>▶ Sätt på häcksaxen.</li> <li>▶ Om de 4 LED-lamporna fortfarande blinkar rött: Använd inte batteriet och kontakta en STIHL-återförsäljare.</li> </ul>
		Elanslutningen mellan häcksaxen och batteriet har brutits.	<ul style="list-style-type: none"> <li>▶ Ta ut batteriet.</li> <li>▶ Rengör de elektriska kontakterna i batterifacket.</li> <li>▶ Sätt in batteriet.</li> </ul>
		Fukt i häcksaxen eller batteriet.	<ul style="list-style-type: none"> <li>▶ Låt häcksaxen eller batteriet torka.</li> </ul>
Häcksaxen stängs av under drift.	3 LED-lampor lyser rött.	Häcksaxen är för varm.	<ul style="list-style-type: none"> <li>▶ Ta ut batteriet.</li> <li>▶ Låt häcksaxen svalna.</li> </ul>

Fel	Lampor på batteriet	Orsak	Åtgärd
		Elfel.	<ul style="list-style-type: none"><li>▶ Ta ut batteriet och sätt i det igen.</li><li>▶ Sätt på häcksaxen.</li></ul>
Häcksaxens drifttid är för kort.		Batteriet är inte helt laddat.	▶ Ladda batteriet helt enligt anvisningarna i bruksanvisningen till laddaren STIHL AL 101, 300, 500.
		Batteriets livslängd är slut.	▶ Byt batteriet.

## 20 Tekniska data

### 20.1 Häcksax STIHL HLA 65, HLA 85

#### HLA 65

- Godkända batterier:
  - STIHL AP
  - STIHL AR
- Vikt utan batteri: 3,5 kg

#### HLA 85

- Godkända batterier:
  - STIHL AP
  - STIHL AR
- Vikt utan batteri: 4,4 kg

Körtiden är angiven under [www.stihl.com/battery-life](http://www.stihl.com/battery-life).

### 20.2 Knivar

#### HLA 65

- Tandavstånd: 33 mm
- Skärlängd: 500 mm
- Slipvinkel: 45°

#### HLA 85

- Tandavstånd: 33 mm
- Skärlängd: 500 mm
- Slipvinkel: 45°

### 20.3 Batteri STIHL AP

- Batteriteknik: litiumjon
- Spänning: 36 V

- Kapacitet i Ah: se typskylten
- Energiinnehåll i Wh: se typskylten
- Vikt i kg: se typskylten
- Tillåtet temperaturområde för användning och förvaring: -10 °C till +50 °C

### 20.4 Buller- och vibrationsvärden

K-faktorn för ljudtrycksnivån är 2 dB(A). K-faktorn för ljudeffektsnivån är 2 dB(A). K-faktorn för vibrationsvärdena är 2 m/s<sup>2</sup>.

#### HLA 65

STIHL rekommenderar att hörselskydd används.

- Bullernivå  $L_{pA}$  enligt ISO 22868: 85 dB(A)
- Bullernivå  $L_{wA}$  uppmätt enligt ISO 22868: 94 dB(A)
- Vibrationsvärdet  $a_{hv}$  uppmätt enligt ISO 22867
  - Manöverhandtag: 3,5 m/s<sup>2</sup>.
  - Bygelhandtag: 3,5 m/s<sup>2</sup>.

#### HLA 85

STIHL rekommenderar att hörselskydd används.

- Bullernivå  $L_{pA}$  enligt ISO 22868: 75 dB(A)
- Bullernivå  $L_{wA}$  uppmätt enligt ISO 22868: 94 dB(A)
- Vibrationsvärde  $a_{hv}$  uppmätt enligt ISO 22867
  - Manöverhandtag: 2,0 m/s<sup>2</sup>
  - Greppslang: 2,0 m/s<sup>2</sup>

De angivna vibrationsvärdena har mätts med en standardiserad kontrollmetod och kan användas som referens för elektrisk utrustning. De verkliga vibrationsvärdena kan avvika från de angivna värdena beroende på typen av användning. De angivna vibrationsvärdena kan användas för att preliminärt uppskatta vibrationsbelastningen. Den verkliga vibrationsbelastningen måste uppskattas. Här kan man även ta hänsyn till tiderna som den elektriska utrustningen är avstängd och när den varit på men gått utan belastning.

Information om uppfyllandet av arbetsgivardirektivet vibration 2002/44/EG är angivna på [www.stihl.com/vib](http://www.stihl.com/vib).

## 20.5 REACH

REACH är en EG-förordning för registrering, bedömning och godkännande av kemikalier.

Information om REACH-direktivet finns på [www.stihl.com/reach](http://www.stihl.com/reach).

## 21 Reservdelar och tillbehör

### 21.1 Reservdelar och tillbehör

**STIHL**® De här symbolerna kännetecknar STIHL-originaldelar och STIHL-originaltillbehör.

STIHL rekommenderar att du använder originaldelar och tillbehör från STIHL.

Originaldelar och tillbehör från STIHL kan köpas hos en STIHL-återförsäljare.

## 22 Kassering

### 22.1 Kassera häcksaxen och batteriet

Information om återvinning kan fås av en STIHL-återförsäljare.

- ▶ Kassera häcksaxen, batteriet, tillbehören och emballaget enligt gällande miljöbestämmelser.

## 23 EU-försäkran om överensstämmelse

### 23.1 Häcksax STIHL HLA 65, HLA 85

ANDREAS STIHL AG & Co. KG  
Badstraße 115

D-71336 Waiblingen  
Tyskland

intygar på eget ansvar att

- Konstruktionstypen: batteridriven häcksax
- Fabrikat: STIHL
- Typ: HLA 65, HLA 85
- Serieidentifiering: 4859

motsvarar bestämmelserna i direktiv 2011/65/EU, 2006/42/EG, 2014/30/EU samt 2000/14/EG och har utvecklats och tillverkats i överensstämmelse med de versioner av följande standarder som gällde vid produktionsdatumet: EN 55014-1, EN 55014-2, EN 60745-1 och EN ISO 10517.

Tillämpad metod för bedömning av överensstämmelse enligt direktiv 2000/14/EG bilaga V.

- Uppmätt ljudeffektnivå: 94 dB(A)
- Garanterad ljudeffektnivå: 96 dB(A)

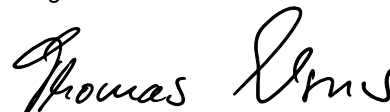
Den tekniska dokumentationen förvaras hos avdelningen för produktgodkännande hos ANDREAS STIHL AG & Co. KG.

Tillverkningsår, tillverkningsland samt serienummer anges på häcksaxen.

Waiblingen, 2017-03-01

ANDREAS STIHL AG & Co. KG

enligt fullmakt



Thomas Elsner Chef för produkthantering och tjänster

## 24 Allmänna säkerhetsanvisningar för elverktyg

### 24.1 Inledning

I det här kapitlet återges de allmänna säkerhetsbestämmelserna i standarden EN/IEC 62841 för elektriska handverktyg.

STIHL är skyldiga att återge dessa texter.

Säkerhetsbestämmelserna i "Elektrisk säkerhet" för att förhindra elektrisk stöt gäller inte för STIHLs batteridrivna produkter.

#### VARNING

**Läs alla säkerhetsanvisningar, instruktioner, illustrationer och tekniska data som medföljer detta elverktyg.** Om de efterföljande anvisningarna inte följs kan det leda till elektrisk stöt, brand och/eller allvarliga skador. **Spara alla säkerhetsbestämmelser och anvisningar.**

Begreppet "elektriskt verktyg" som används i säkerhetsbestämmelserna avser elektriska verktyg som drivs med nätström (med strömkabel) eller batteridrivna elektriska verktyg (utan strömkabel).

### 24.2 Säkerhet på arbetsplatsen

- Håll arbetsplatsen ren och väl upplyst.** Oordning eller dåligt belysta arbetsområden kan leda till olyckor.
- Arbeta inte med det elektriska verktyget i explosionsfarlig miljö där det finns brännbara vätskor, gaser eller damm.** Elektriska verktyg genererar gnistor som kan antända damm eller ångor.
- Håll barn och andra borta från det elektriska verktyget när det används.** Om din uppmärksamhet avleds kan du förlora kontrollen över maskinen.

### 24.3 Elektrisk säkerhet

- Kontakten på det elektriska verktyget måste passa i eluttaget. Kontakten får inte modifieras på något sätt. Använd inga adapterar med skyddsjordade elektriska verktyg.** Intakta kontakter och passande eluttag minskar risken för en elektrisk stöt.
- Undvik kroppskontakt med jordade ytor som rör, element, spisar och kylskåp.** Risken för elektrisk stöt är högre om din kropp är jordad.
- Skydda elektriska verktyg mot regn och väta.** Om det kommer in vatten i elektriska verktyg ökar risken för en elektrisk stöt.
- Använd inte kabeln för att bära eller hänga upp verktyget och dra inte i den för att dra ut kontakten ur eluttaget. Låt inte kabeln komma i kontakt med värme, olja, vassa kanter eller rörliga maskindelar.** Skadade eller tvinnade kablar ökar risken för en elektrisk stöt.
- Använd bara förlängningskablar som är avsedda för utomhusbruk när elektriska verktyg används utomhus.** När förlängningskablar som är avsedda för utomhusbruk används minskar risken för en elektrisk stöt.
- Använd en jordfelsbrytare om det elektriska verktyget måste användas i fuktig miljö.** En jordfelsbrytare minskar risken för en elektrisk stöt.

### 24.4 Personsäkerhet

- Var uppmärksam, titta på det du gör och var förståndig när du arbetar med ett elektriskt verktyg. Använd inte elektriska verktyg när du är trött eller är påverkad av droger, alkohol eller läkemedel.** Bara ett ögonblicks uppmärksamhet kan leda till allvarliga skador.
- Använd alltid personlig skyddsutrustning och skyddsglasögon.** Skyddsutrustning som andningsmask, halkfria säkerhetsskor, skyddshjälm eller hörselskydd minskar risken för skador, beroende på typen av verktyg och hur det används.
- Se till att verktyget inte kan kopplas in av misstag. Kontrollera att verktyget är avstängt innan du ansluter det till strömförsörjningen och/eller batteriet, lyfter upp det**

eller bär det. Om du håller fingret på strömbrytaren när verktyget bärs eller ansluter det till strömmen när det är på kan det leda till olyckor.

- d) **Ta bort inställningsverktyg eller skruvmejslar innan verktyget sätts på.** Ett verktyg eller en nyckel/mejsel som sitter i en roterande del kan orsaka skador.
- e) **Undvik en onormal kroppshållning. Se till att stå stadigt och balanserat.** Verktyget kan då kontrolleras bättre i oväntade situationer.
- f) **Använd lämpliga kläder. Använd inte vida kläder eller smycken. Håll hår och kläder borta från rörliga delar.** Lösa kläder, smycken eller långt hår kan fastna i rörliga delar.
- g) **Om dammsugare och uppsamlare kan monteras ska de anslutas och användas korrekt.** Om en dammsugare används kan det minska riskerna i samband med damm.
- h) **Invagga dig inte i en falsk känsla av säkerhet och bryt inte mot säkerhetsbestämmelserna för elektriska verktyg, även om du är van att arbeta med verktyget.** Vårslöst handlande kan leda till allvarliga skador på några få sekunder.

## 24.5 Användning och hantering av elektriska verktyg

- a) **Överbelasta inte verktyget. Använd rätt verktyg för arbetet.** Med rätt verktyg arbetar du bättre och säkrare i rätt effektområde.
- b) **Använd inte verktyg vars strömbrytare är defekt.** Ett elektriskt verktyg som inte kan sättas på och stängas av är farligt och måste repareras.
- c) **Dra ut kontakten ur eluttaget och/eller ta ut batteriet innan du gör inställningar, byter verktygsdelar eller lägger ner verktyget.** Det förhindrar att verktyget plötsligt kan starta.
- d) **Förvara elektriska verktyg som inte används utom räckhåll för barn. Låt inte personer som inte känner till verktyget och som inte har läst de här anvisningarna använda det.** Elektriska verktyg är farliga om de används av oerfarna.
- e) **Ta hand om elektriska verktyg och tillbehör noggrant. Kontrollera att rörliga delar fungerar felfritt och inte har fastnat eller går trögt och om det finns avbrutna eller**

**skadade delar som påverkar funktionen. Lämna in verktyget för reparation av skadade delar innan det används.** Många olyckor beror på dåligt underhållna verktyg.

- f) **Håll skärverktyg vassa och rena.** Välskötta skärverktyg med vassa egggar går lättare och är lättare att styra.
- g) **Använd elektriska verktyg, arbetsverktyg osv. enligt de här anvisningarna. Observera arbetsförhållandena och arbetet som ska utföras.** Om elektriska verktyg används för andra syften än de avsedda kan det leda till farliga situationer.
- h) **Håll handtag och greppytor torra, rena och fria från olja och fett.** Hala handtag och greppytor leder till osäker hantering och dålig kontroll av verktyget i oförutsedda situationer.

## 24.6 Användning och hantering av batteridrivna verktyg

- a) **Ladda bara batterierna med laddare som rekommenderas av tillverkaren.** En laddare som är avsedd för en viss typ av batteri kan orsaka brand om den används till andra batterier.
- b) **Använd bara rätt typ av batterier i elektriska verktyg.** Andra batterier kan orsaka skador och brand.
- c) **Ha inte oanvända batterier i närheten av gem, mynt, nycklar, spik, skruv eller andra små metalldelar som kan överbrygga kontaktarna.** En kortslutning mellan batterikontaktarna kan orsaka brännskador eller brand.
- d) **Vid felaktig användning kan batterivätska läcka ut. Undvik kontakt med den. Skölj med vatten om du kommer i kontakt med batterivätska. Uppsök läkare om du får batterivätska i ögonen.** Batterivätska som läcker ut kan orsaka hudirritation och brännskador.
- e) **Använd inte skadade eller ändrade batterier.** Skadade eller ändrade batterier kan bete sig oväntat och orsaka brand, explosion eller skador.
- f) **Utsätt inte batterier för eld eller höga temperaturer.** Eld eller temperaturer över 130 °C (265 °F) kan leda till explosion.

- g) **Följ alla anvisningar om laddning och ladda inte batteriet eller det batteridrivna verktyget utanför temperaturområdet som anges i bruksanvisningen.** Felaktig laddning eller laddning utanför det tillåtna temperaturområdet kan förstöra batteriet och öka brandrisken.

## 24.7 Service

- a) **Låt bara kvalificerad personal reparera verktyget med originaldelar.** Därmed är verktyget säkert att använda.
- b) **Underhåll inte skadade batterier.** Allt underhåll av batterier får bara utföras av tillverkaren eller auktoriserade serviceverkstäder.

## 24.8 Säkerhetsbestämmelser för häcksaxar

- **Håll kroppsdelar borta från knivarna. Försök inte att ta bort klippt material eller hålla i material som ska skäras när knivarna går. Ta bara bort material som fastnat när maskinen är avstängd.** Bara ett ögonblicks ouppmärksamhet när häcksaxen används kan leda till allvarliga skador.
- **Bär häcksaxen i handtaget när knivarna står stilla. Sätt alltid på skyddet när häcksaxen transporteras eller förvaras.** Försiktig hantering av maskinen minskar risken för skador av knivarna.
- **Håll verktyget i de isolerade greppytorna eftersom kniven kan komma i kontakt med dolda ledningar.** Om kniven kommer i kontakt med en strömförande ledning kan metalldelar på maskinen bli strömförande och leda till elektrisk stöt.

## Sisällysluettelo

<b>1</b>	<b>Alkusanat</b> .....	<b>119</b>	9.1	Akun sijoittaminen laitteeseen .....	133
<b>2</b>	<b>Tietoja tästä käyttöohjeesta</b> .....	<b>119</b>	9.2	Akun poistaminen .....	133
2.1	Voimassa olevat julkaisut .....	119	<b>10</b>	<b>Pensasaitaleikkurin käynnistäminen ja pysäyttäminen</b> .....	<b>133</b>
2.2	Tekstin sisältämien varoitusten merkitseminen .....	120	10.1	Pensasaitaleikkurin käynnistäminen .....	133
2.3	Tekstissä käytetyt symbolit .....	120	10.2	Katkaise virta pensasaitaleikkurista .....	133
<b>3</b>	<b>Yleiskuva</b> .....	<b>120</b>	<b>11</b>	<b>Pensasaitaleikkurin ja akun tarkastus</b> .....	<b>134</b>
3.1	Pensasaitaleikkuri STIHL HLA 65 ja akku .....	120	11.1	Hallintalaitteiden tarkastus .....	134
3.2	Pensasaitaleikkuri STIHL HLA 85 ja akku .....	121	11.2	Akun tarkastus .....	134
3.3	Symbolit .....	122	<b>12</b>	<b>Pensasaitaleikkurilla työskentely</b> .....	<b>134</b>
<b>4</b>	<b>Turvallisuusohjeet</b> .....	<b>122</b>	12.1	Pensasaitaleikkuriin tarttuminen ja sen ohjaaminen .....	134
4.1	Varoitusmerkit .....	122	12.2	Leikkuuterän kulman säätäminen .....	135
4.2	Käyttötarkoitus .....	123	12.3	Leikkaaminen .....	135
4.3	Käyttäjälle asetettavat vaatimukset .....	123	<b>13</b>	<b>Työskentelyn jälkeen</b> .....	<b>136</b>
4.4	Vaatetus ja varustus .....	124	13.1	Työskentelyn jälkeen .....	136
4.5	Työskentelyalue ja ympäristö .....	125	<b>14</b>	<b>Kuljettaminen</b> .....	<b>137</b>
4.6	Turvallinen toimintakunto .....	126	14.1	Pensasaitaleikkurin kuljettaminen .....	137
4.7	Työskentely .....	127	14.2	Akun kuljettaminen .....	137
4.8	Kuljettaminen .....	128	<b>15</b>	<b>Säilytys</b> .....	<b>137</b>
4.9	Säilytys .....	129	15.1	Pensasaitaleikkurin säilyttäminen .....	137
4.10	Puhdistaminen, huoltaminen ja korjaaminen .....	129	15.2	Akun säilyttäminen .....	137
<b>5</b>	<b>Pensasaitaleikkurin valmistelu käyttöä varten</b> .....	<b>130</b>	<b>16</b>	<b>Puhdistaminen</b> .....	<b>138</b>
5.1	Pensasaitaleikkurin valmistelu käyttöä varten .....	130	16.1	Pensasaitaleikkurin puhdistaminen .....	138
<b>6</b>	<b>Akun lataaminen ja LED-valot</b> .....	<b>130</b>	16.2	Leikkuuterän puhdistus .....	138
6.1	Akun lataaminen .....	130	16.3	Akun puhdistus .....	138
6.2	Lataustilan tarkastaminen .....	131	<b>17</b>	<b>Huoltaminen</b> .....	<b>138</b>
6.3	Akun LED-valot .....	131	17.1	Leikkuuterän teroittaminen .....	138
<b>7</b>	<b>Pensasaitaleikkurin kokoaminen</b> .....	<b>131</b>	<b>18</b>	<b>Korjaaminen</b> .....	<b>138</b>
7.1	Rengaskahvan asennus .....	131	18.1	Pensasaitaleikkurin ja akun korjaaminen .....	138
<b>8</b>	<b>Pensasaitaleikkurin säätäminen käyttäjän kokoa vastaavasti</b> .....	<b>131</b>	<b>19</b>	<b>Häiriöiden poistaminen</b> .....	<b>140</b>
8.1	Kantojärjestelmän kiinnittäminen ja säätäminen .....	131	19.1	Pensasaitaleikkurin tai akun häiriöiden poistaminen .....	140
8.2	Varren pituuden säätäminen .....	132			
<b>9</b>	<b>Akun asentaminen ja irrottaminen</b> .....	<b>133</b>			



Tämä käyttöohje on tekijänoikeudellisesti suojattu. Kaikki oikeudet pidätetään, erityisesti jäljennys-, käännös- ja elektroniset käsittelyoikeudet.



<b>20 Tekniset tiedot</b> .....	<b>142</b>
20.1 Pensasaitaleikkuri STIHL HLA 65, HLA 85 .....	142
20.2 Leikkuuterä .....	142
20.3 Akku STIHL AP .....	142
20.4 Meluarvot ja tärinäarvot .....	142
20.5 REACH-asetus .....	143
<b>21 Varaosat ja varusteet</b> .....	<b>143</b>
21.1 Varaosat ja varusteet .....	143
<b>22 Hävittäminen</b> .....	<b>143</b>
22.1 Pensasaitaleikkurin ja akun hävittäminen .....	143
<b>23 EU-vaatimustenmukaisuusvakuutus</b> .....	<b>143</b>
23.1 Pensasaitaleikkuri STIHL HLA 65, HLA 85 .....	143
<b>24 Yleisiä turvallisuusohjeita sähkötyökaluille</b> .....	<b>144</b>
24.1 Johdanto .....	144
24.2 Työkohteen turvallisuus .....	144
24.3 Sähköturvallisuus .....	144
24.4 Henkilöturvallisuus .....	144
24.5 Sähkötyökalun käyttö ja käsittely .....	145
24.6 Akkukäyttöisen työkalun käyttö ja käsittely .....	146
24.7 Huolto .....	146
24.8 Pensasleikkuria koskevia turvallisuusohjeita .....	146

## 1 Alkusanat

Arvoisa asiakas,

kiitämme sinua STIHLin tuotteen valinnasta! STIHL kehittää ja valmistaa huippuluokan tuotteita pitäen suunnittelun lähtökohtana asiakkaidensa tarpeita. Näin pystymme tarjoamaan asiakkaillemme tuotteita, jotka toimivat luotettavasti myös äärimmäisen vaativissa olosuhteissa.

STIHL tunnetaan myös erinomaisesta asiakaspalvelustaan. Jälleenmyyjämme huolehtivat sekä asiantuntevasta neuvonnasta ja opastuksesta että kattavien teknisten palvelujen tarjoamisesta.

Kiitämme sinua STIHLiä kohtaan osoittamastasi luottamuksesta. Toivomme, että olet tyytyväinen hankkimaasi STIHL-tuotteeseen.



Dr. Nikolas Stihl

**TÄRKEÄÄ! LUE OPAS ENNEN KÄYTTÖÄ JA SÄILYTÄ SE VASTAISTA KÄYTTÖÄ VARTEN.**

## 2 Tietoja tästä käyttöohjeesta

### 2.1 Voimassa olevat julkaisut

Käyttöpaikassa voimassa olevia turvallisuusohjeita on noudatettava.

- ▶ Lue tämän käyttöohjeen lisäksi myös seuraavat oppaat ja varmista niin ikään, että olet ymmärtänyt kyseisten oppaiden sisällön. Säilytä myös nämä oppaat vastaisen käytön varalle:
  - STIHL-valjaiden käyttöohje
  - STIHL AR -akun käyttöohje

- Liitoskaapelilla varustetun vyölaukun AP käyttöohje
- STIHL AP -akun turvallisuusohjeet
- Latauslaitteiden käyttöohje STIHL AL 101, 300, 500
- STIHLin akkuja ja kiinteästi asennetuilla akuilla varustettuja tuotteita koskevia turvallisuustietoja: [www.stihl.com/safety-data-sheets](http://www.stihl.com/safety-data-sheets)

## 2.2 Tekstin sisältämien varoitusten merkitseminen

### ⚠ VAARA

Tämä teksti muistuttaa vaaroista, jotka johtavat vakavaan loukkaantumiseen tai jopa kuolemaan.

- ▶ Tekstissä mainittujen toimenpiteiden avulla on mahdollista välttää vakava loukkaantuminen tai jopa kuolema.

### ⚠ VAROITUS

Tämä teksti muistuttaa vaaroista, jotka **voivat** johtaa vakavaan loukkaantumiseen tai jopa kuolemaan.

- ▶ Tekstissä mainittujen toimenpiteiden avulla on mahdollista välttää vakava loukkaantuminen tai jopa kuolema.

### HUOMAUTUS

Tämä teksti muistuttaa vaaroista, jotka voivat johtaa esinevahinkoihin.

- ▶ Tekstissä mainittujen toimenpiteiden avulla on mahdollista välttää esinevahingot.

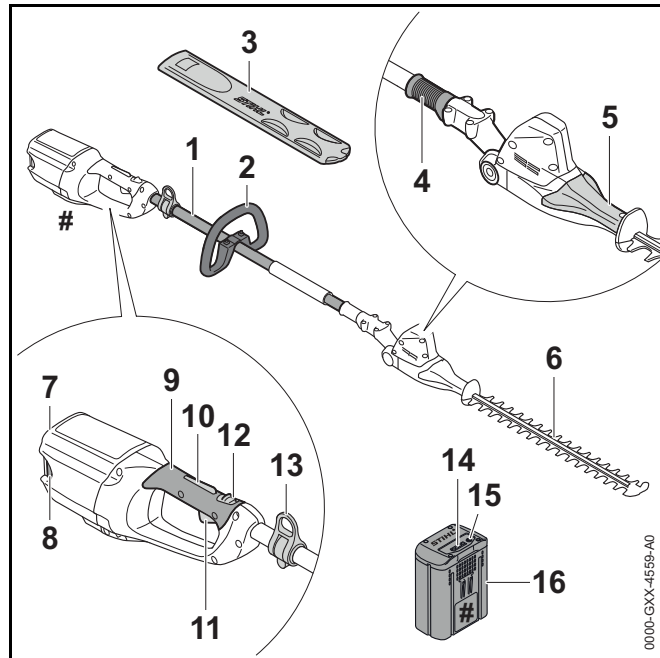
## 2.3 Tekstissä käytetyt symbolit



Tämä merkki viittaa johonkin tämän käyttöohjeen lukuun.

## 3 Yleiskuva

### 3.1 Pensasaitaleikkuri STIHL HLA 65 ja akku



#### 1 Varsi

Runko yhdistää kaikki laitteen osat toisiinsa.

#### 2 Rengaskahva

Rengaskahva on tarkoitettu pensasaitaleikkuriin tarttumiseen ja sen ohjaamiseen.

#### 3 Teräsuojus

Teräsuojus suojaa käyttäjää leikkuuterien koskettamiselta.

#### 4 Liukuhylysy

Liukuhylysy vapauttaa leikkuuterien kulman säädön.

**5 Kääntökahva**

Kääntökahva on tarkoitettu leikkuuterän kulman säätämiseen.

**6 Leikkuuterä**

Leikkuuterien tehtävänä on leikata leikattavaksi tarkoitettu aines.

**7 Akkulokero**

Akkulokero toimii akun säilytystilana.

**8 Lukitusvipu**

Lukitusvivulla akun voi lukita akkulokeroon.

**9 Takakahva**

Takakahva on tarkoitettu pensasaitaleikkurin käyttöön, siihen tarttumiseen ja sen ohjaamiseen.

**10 KytKentävivun lukitsin**

KytKentävivun lukitsin vapauttaa kytKentävivun lukituksen yhdessä lukitusvivun kanssa.

**11 KytKentävipu**

KytKentävipua käytetään yhdessä kytKentäsangan kanssa pensasaitaleikkurin käynnistämiseen ja pysäyttämiseen.

**12 Lukitusvipu**

Lukitusvipu vapauttaa kytKentävivun lukituksen yhdessä kytKentävivun lukitsimen kanssa.

**13 Kantosilmukka**

Kantosilmukka on tarkoitettu kantovaljaiden kiinnittämiseen.

**14 LED-valot**

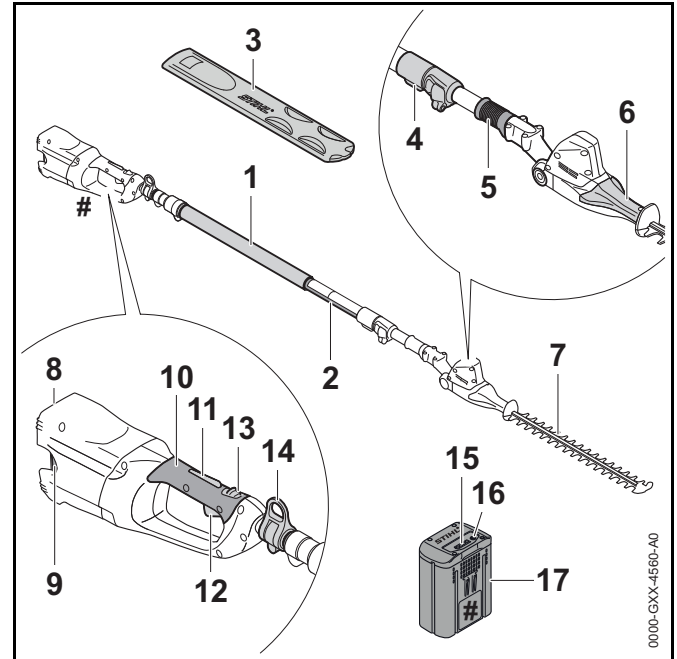
LED-valot ilmaisevat akun varaustilan ja akussa ilmenevät häiriöt.

**15 Painike**

Tällä painikkeella voi kytkeä akun LED-valot.

**16 Akku**

Akku toimii pensasaitaleikkurin energialähteenä.

**# Koneen numerolla varustettu arvokilpi****3.2 Pensasaitaleikkuri STIHL HLA 85 ja akku****1 Kahvakumi**

Kahvakumi on tarkoitettu pensasaitaleikkuriin tarttumiseen ja pensasaitaleikkurin ohjaamiseen.

**2 Varsi**

Runko yhdistää kaikki laitteen osat toisiinsa.

**3 Teräsuojus**

Teräsuoja suojaa käyttäjää leikkuuterien koskettamiselta.

**4 Pikakiristin**

Pikakiristin on tarkoitettu varren pituuden säätämiseen.

**5 Liukuhylysy**

Liukuhylysy vapauttaa leikkuuterien kulman säädön.

**6 Kääntökahva**

Kääntökahva on tarkoitettu leikkuuterän kulman säätämiseen.

**7 Leikkuuterä**

Leikkuuterien tehtävänä on leikata leikattavaksi tarkoitettu aines.

**8 Akkulokero**

Akkulokero toimii akun säilytystilana.

**9 Lukitusvipu**

Lukitusvivulla akun voi lukita akkulokeroon.

**10 Takakahva**

Takakahva on tarkoitettu pensasaitaleikkurin käyttöön, siihen tarttumiseen ja sen ohjaamiseen.

**11 KytKentävivun lukitsin**

KytKentävivun lukitsin vapauttaa kytKentävivun lukituksen yhdessä lukitusvivun kanssa.

**12 KytKentävipu**

KytKentävipua käytetään yhdessä kytKentäsangan kanssa pensasaitaleikkurin käynnistämiseen ja pysäyttämiseen.

**13 Lukitusvipu**

Lukitusvipu vapauttaa kytKentävivun lukituksen yhdessä kytKentävivun lukitsimen kanssa.

**14 Kantosilmukka**

Kantosilmukka on tarkoitettu kantovaljaiden kiinnittämiseen.

**15 LED-valot**

LED-valot ilmaisevat akun varaustilan ja akussa ilmenevät häiriöt.

**16 Painike**

Tällä painikkeella voi kytkeä akun LED-valot.

**17 Akku**

Akku toimii pensasaitaleikkurin energialähteenä.

**# Koneen numerolla varustettu arvokilpi****3.3 Symbolit**

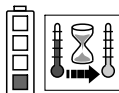
Merkit voivat olla pensasaitaleikkurissa ja akussa ja niiden merkitykset ovat seuraavat:



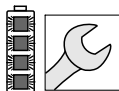
Lukitusvipu avaa tässä asennossa kytKentävivun lukituksen.



Lukitusvipu lukitsee tässä asennossa kytKentävivun lukituksen.



1 punainen LED-valo palaa. Akku on liian kuuma tai liian kylmä.



4 LED-valoa palaa punaisena. Akussa on häiriö.



**LWA** Taattu äänenpainetaso dB(A) direktiivin 2000/14/EY mukaan. Direktiivissä määriteltyä mittausmenetelmää noudattamalla on mahdollista vertailla keskenään erilaisten tuotteiden melupäästöjä.



Symbolin vieressä oleva arvo ilmoittaa kennovalmistajan määritelmän mukaisen akun energiasisällön. Käyttötilanteessa käytettävissä oleva energiasisältö on tätä pienempi.



Älä hävitä tuotetta talousjätteen mukana.

**4 Turvallisuusohjeet****4.1 Varoitusmerkit**

Pensasaitaleikkurissa ja akussa olevat varoitusmerkit merkitsevät seuraavaa:



Noudata turvallisuusohjeita ja toimi niiden sisältämien ohjeiden mukaisesti.



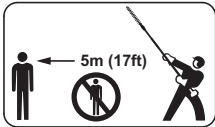
Lue käyttöohje ja varmista, että olet ymmärtänyt oppaan sisällön. Säilytä käyttöohje myöhempiä käyttöä varten.



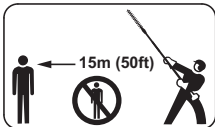
Käytä suojalaseja ja suojakypärää.



Älä kosketa liikkuvia leikkuuteriä.



Säilytä turvaväli.



Säilytä turvaväli.



Poista akku työtaucojen sekä laitteen kuljettamisen, säilyttämisen, huoltamisen ja korjaamisen ajaksi.



Suojaa akku kuumuudelta ja avotulelta.



Älä upota akkua nesteisiin.



Huolehdi siitä, että akulle sallitun lämpötila-alueen rajat eivät ylitä.

## 4.2 Käyttötarkoitus

Pensasaitaleikkuri STIHL HLA 65 tai HLA 85 on tarkoitettu pintakasvillisuuden, korkeiden pensasaitojen, korkeiden pensaikkojen, korkeiden pensaiden ja korkeiden vesakoiden leikkaamiseen.

Pensasaitaleikkuria voi käyttää sateessa.

Pensasaitaleikkurin energianlähteenä on STIHL AP- tai STIHL AR -akku.

## VAROITUS

- Muiden kuin STIHLin pensasaitaleikkuria varten hyväksymien akkujen käyttö voi aiheuttaa tulipalon tai räjähdyksen. Seurauksena voi olla vakava tai jopa hengenvaarallinen loukkaantuminen ja esinevahinkoja.
  - ▶ Pensasaitaleikkuria käytetään STIHL AP- tai STIHL AR -akulla.
- Jos pensasaitaleikkuria tai akkua käytetään laitteille määritellystä käyttötarkoituksesta poikkeavasti, seurauksena voi olla sekä vakava tai jopa hengenvaarallinen loukkaantuminen että esinevahinkoja.
  - ▶ Käytä pensasaitaleikkuria tämän käyttöohjeen mukaisesti.
  - ▶ Käytä akkua tämän käyttöohjeen tai STIHL AR -akun käyttöohjeen mukaisesti.

## 4.3 Käyttäjälle asetettavat vaatimukset

### VAROITUS

- Käyttäjä ei kykene tunnistamaan eikä arvioimaan pensasaitaleikkuriin ja akkuun liittyviä vaaroja, ellei hän ei ole saanut asianmukaista perehdytystä laitteen käyttöön. Käyttäjä itse tai sivulliset saattavat loukkaantua vakavasti tai jopa hengenvaarallisesti.



- ▶ Lue käyttöohje ja varmista, että olet ymmärtänyt oppaan sisällön. Säilytä käyttöohje myöhempiä käyttöä varten.

- ▶ Jos luovutat pensasaitaleikkurin tai akun toiselle henkilölle: anna käyttöohjeet mukaan.

- ▶ Varmista, että käyttäjä täyttää seuraavat vaatimukset:
  - Käyttäjä on levännyt.
  - Käyttäjä pystyy fyysisten, aistinvaraisten ja henkisten kykyjensä puolesta käyttämään pensasaitaleikkuria ja akkua ja siten työskentelemään laitteella. Jos käyttäjän fyysiset, aistinvaraiset tai henkiset kyvyt rajoittavat laitteen käyttöä, käyttäjä saa käyttää laitetta ainoastaan vastuuhenkilön valvonnassa ja opastuksella.
  - Käyttäjä voi tunnistaa ja arvioida pensasaitaleikkuriin ja akkuun liittyviä vaaroja.
  - Käyttäjä on täysi-ikäinen tai käyttäjä on saanut kansallisten määräysten mukaisen valvotun ammattiopastuksen.
  - Käyttäjä on saanut STIHL-jälleenmyyjältä tai joltakin muulta asiantuntevalta henkilöltä perehdytyksen pensasaitaleikkurin käyttöön, ennen kuin hän työskentelee laitteella ensimmäistä kertaa.
  - Käyttäjä ei ole alkoholin, lääkkeiden tai huumausaineiden vaikutuksen alainen.
- ▶ Jos jokin asia on jäänyt sinulle epäselväksi: ota yhteyttä STIHL-erikoisliikkeeseen.

#### 4.4 Vaatetus ja varustus

### **VAROITUS**

- Työskentelyn aikana pitkät hiukset saattavat joutua pensasaitaleikkuriin. Käyttäjä voi loukkaantua vakavasti.
  - ▶ Solmi pitkät hiukset yhteen ja suojaa ne siten, että imuvirtaus ei voi vetää hiuksia pensasaitaleikkurin sisään.
- Erilaiset sirut ja kappaleet saattavat sinkoutua työskentelyn aikana ilmaan suurella nopeudella. Käyttäjä voi loukkaantua.



- ▶ Käytä tiiviisti istuvia suojalaseja. Sopivat suojalaseit on testattu standardin EN 166 tai kansallisten määräysten mukaisesti ja ne on myytävänä asiaankuuluvalla merkinnällä varustettuina.

- ▶ Käytä pitkähihaista, tiiviisti kehoa vasten olevaa ylävartalon vaatetusta ja pitkälahkeisia housuja.

- Putoavat esineet voivat aiheuttaa päävammoja.



- ▶ Käytä suojakypärää.

- Työskentelyn aikana ilmaan saattaa nousta pölyä. Sisään hengitetty pöly voi olla haitallista terveydelle ja laukaista allergisia reaktioita.
  - ▶ Käytä pölysuojainta.
- Työskentelyyn sopimaton vaatetus saattaa takertua kiinni puustoon, risuihin ja pensasaitaleikkuriin. Käyttäjä saattaa loukkaantua vakavasti, mikäli hän ei ole pukeutunut työskentelyn kannalta sopivaan vaatetukseen.
  - ▶ Käytä tiiviisti kehoa vasten olevaa vaatetusta.
  - ▶ Riisu huivit ja korut yltäsi.
- Puhdistus- tai huoltotöiden aikana käyttäjä voi joutua kosketuksiin leikkuuterien kanssa. Käyttäjä voi loukkaantua.
  - ▶ Käytä kestävästä materiaalista valmistettuja työvälineitä.
- Käyttäjä voi liukastua, mikäli hänellä ei ole yllään työskentelyyn sopivia jalkineita. Käyttäjä voi loukkaantua.
  - ▶ Käytä tukevia, umpinaisia ja karkeapohjaisia jalkineita.

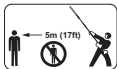
## 4.5 Työskentelyalue ja ympäristö

### 4.5.1 Pensasaitaleikkuri

#### HLA 65

## ▲ VAROITUS

- Sivulliset, lapset ja eläimet eivät pysty tunnistamaan eivätkä arvioimaan pensasaitaleikkurista ja ilmaan nousevista kappaleista aiheutuvia vaaroja. Sivulliset, lapset ja eläimet saattavat loukkaantua vakavasti, minkä lisäksi seurauksena voi olla esinevahinkoja.



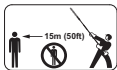
- ▶ Pidä sivulliset, lapset ja eläimet vähintään 5 metrin päässä työskentelyalueesta.

- ▶ Säilytä vähintään 5 metrin etäisyys ympäristössä oleviin esineisiin.
- ▶ Älä jätä pensasaitaleikkuria valvomatta.
- ▶ Varmista, että lapset eivät voi leikkiä pensasaitaleikkurilla.
- Pensasaitaleikkurin sähköosat voivat synnyttää kipinöitä. Kipinät voivat aiheuttaa helposti syttyvässä tai räjähdysalttiissa ympäristössä tulipalon ja räjähdysten. Seurauksena voi olla vakava tai jopa hengenvaarallinen loukkaantuminen ja esinevahinkoja.
  - ▶ Älä työskentele helposti syttyvässä tai räjähdysalttiissa ympäristössä.

#### HLA 85

## ▲ VAROITUS

- Sivulliset, lapset ja eläimet eivät pysty tunnistamaan eivätkä arvioimaan pensasaitaleikkurista ja ilmaan nousevista kappaleista aiheutuvia vaaroja. Sivulliset, lapset ja eläimet saattavat loukkaantua vakavasti, minkä lisäksi seurauksena voi olla esinevahinkoja.



- ▶ Pidä sivulliset, lapset ja eläimet vähintään 15 metrin päässä työskentelyalueesta.

- ▶ Säilytä vähintään 15 metrin etäisyys ympäristössä oleviin esineisiin.

- ▶ Älä jätä pensasaitaleikkuria valvomatta.
- ▶ Varmista, että lapset eivät voi leikkiä pensasaitaleikkurilla.
- Pensasaitaleikkurin sähköosat voivat synnyttää kipinöitä. Kipinät voivat aiheuttaa helposti syttyvässä tai räjähdysalttiissa ympäristössä tulipalon ja räjähdysten. Seurauksena voi olla vakava tai jopa hengenvaarallinen loukkaantuminen ja esinevahinkoja.
  - ▶ Älä työskentele helposti syttyvässä tai räjähdysalttiissa ympäristössä.

### 4.5.2 Akku

## ▲ VAROITUS

- Sivulliset, lapset ja eläimet eivät pysty tunnistamaan eivätkä arvioimaan akusta aiheutuvia vaaroja. Sivulliset, lapset ja eläimet saattavat loukkaantua vakavasti.
  - ▶ Pidä sivulliset, lapset ja eläimet loitolla.
  - ▶ Älä jätä akkua valvomatta.
  - ▶ Varmista, että lapset eivät voi leikkiä akulla.
- Akkua ei ole suojattu kaikilta ympäristötekijöiltä. Akku saattaa syttyä tuleen tai räjähtää altistuttuaan eräille ympäristötekijöille. Seurauksena voi olla vakava loukkaantuminen samoin kuin esinevahinkoja.



- ▶ Suojaa akku kuumuudelta ja avotulelta.
- ▶ Älä heitä akkua tuleen.



- ▶ Käytä ja säilytä akkua lämpötila-alueella - 10 °C ... + 50 °C.



- ▶ Älä upota akkua nesteisiin.

- ▶ Pidä akku erossa metalliesineistä.

- ▶ Älä altista akkua suurelle paineelle.
- ▶ Älä altista akkua mikroaalloille.
- ▶ Suojaa akku kemikaaleilta ja suoloilta.

## 4.6 Turvallinen toimintakunto

### 4.6.1 Pensasaitaleikkuri

Pensasaitaleikkuri on turvallisessa toimintakunnossa, jos seuraavat edellytykset täyttyvät:

- Pensasaitaleikkuri on ehjä.
- Pensasaitaleikkuri on puhdas.
- Hallintalaitteet toimivat moitteettomasti, eikä hallintalaitteissa ei ilmennyt muutoksia.
- Leikkuuterät on asennettu oikein.
- Pensasaitaleikkuriin on asennettu ainoastaan siihen tarkoitettuja alkuperäisiä STIHL-varusteita.
- Varusteet on asennettu oikein.

## VAROITUS

- Jos laite ei ole turvallisessa toimintakunnossa, komponentit saattavat toimia virheellisesti. Myös turvalaitteet saattavat tällöin lakata toimimasta. Tämä voi johtaa vakavaan tai jopa hengenvaaralliseen loukkaantumiseen.
  - ▶ Käytä ainoastaan ehjää pensasaitaleikkuria.
  - ▶ Jos pensasaitaleikkuri on likainen: Puhdista pensasaitaleikkuri.
  - ▶ Älä tee pensasaitaleikkuriin muutoksia.
  - ▶ Jos hallintalaitteet eivät toimi: Älä käytä pensasaitaleikkuria.
  - ▶ Asenna pensasaitaleikkuriin ainoastaan STIHLin alkuperäisvarusteita.
  - ▶ Asenna varusteet käyttöohjeen tai lisävarusteen käyttöohjeen kuvauksen mukaisesti.
  - ▶ Älä työnnä esineitä pensasaitaleikkurissa oleviin aukkoihin.

- ▶ Jos jokin asia on jäänyt sinulle epäselväksi: Ota yhteyttä STIHL-jälleenmyyjään.

### 4.6.2 Leikkuuterä

Leikkuuterät ovat turvallisessa toimintakunnossa, jos seuraavat edellytykset täyttyvät:

- Leikkuuterät ovat ehjiä.
- Leikkuuterät eivät ole vääntyneet.
- Leikkuuterät liikkuvat kevyesti.
- Leikkuuterät on teroitettu oikein.
- Leikkuuterissä ei ole jäystettä.

## VAROITUS

- Jos leikkuuterät eivät ole turvallisessa toimintakunnossa, leikkuuteristä saattaa irrota palasia, jotka voivat puolestaan sinkoutua ympäristöön. Tästä voi olla seurauksena vakava loukkaantuminen.
  - ▶ Käytä leikkuuterää vain, jos terä on ehjä.
  - ▶ Suorita leikkuuterien puhdistus ja jäysteenpoisto oikein.
  - ▶ Jos jokin asia on jäänyt sinulle epäselväksi: Ota yhteyttä STIHL-jälleenmyyjään.

### 4.6.3 Akku

Akku on turvallisessa toimintakunnossa, jos seuraavat edellytykset täyttyvät:

- Akku on ehjä.
- Akku on puhdas ja kuiva.
- Akku toimii moitteettomasti, eikä akussa ole ilmennyt muutoksia.



## ▲ VAROITUS

- Akkua ei voi enää käyttää turvallisesti, mikäli akku ei ole turvallisessa toimintakunnossa. Tästä voi olla seurauksena vakava loukkaantuminen.
  - ▶ Käytä akkua vain, jos siinä ei ole minkäänlaisia vaurioita.
  - ▶ Älä lataa vaurioitunutta tai viallista akkua.
  - ▶ Jos akku on likaantunut tai märkä: Puhdista akku ja anna sen kuivua.
  - ▶ Älä tee akkuun muutoksia.
  - ▶ Älä työnnä esineitä akussa oleviin aukkoihin.
  - ▶ Älä yhdistä ja oikosulje akun sähkökoskettimia metalliesineillä.
  - ▶ Älä avaa akkua.
- Vaurioituneesta akusta saattaa vuotaa nestettä. Iho tai silmät voivat ärsyntyä, jos neste joutuu kosketuksiin ihon tai silmien kanssa.
  - ▶ Vältä joutumista kosketuksiin nesteen kanssa.
  - ▶ Jos iho on joutunut kosketuksiin nesteen kanssa: Pese altistuneet ihoalueet käyttämällä tarkoitukseen runsaasti vettä sekä saippuaa.
  - ▶ Jos silmät ovat joutuneet kosketuksiin nesteen kanssa: Huuhtelee silmiä vähintään 15 minuutin ajan käyttämällä tarkoitukseen runsaasti vettä. Hakeudu tämän jälkeen lääkäriin.
- Vaurioituneesta tai viallisesta akusta voi poistua outoja hajuja tai savua. Tällainen akku saattaa myös syttyä tuleen. Seurauksena voi olla vakava tai jopa hengenvaarallinen loukkaantuminen ja esinevahinkoja.
  - ▶ Jos akusta poistuu outoja hajuja tai savua: Älä käytä akkua ja pidä se erossa palavista materiaaleista.
  - ▶ Jos akku palaa: Yritä sammuttaa akku sammuttimella tai vedellä.

## 4.7 Työskentely

### ▲ VAROITUS

- Eräissä tilanteissa käyttäjä ei enää pysty työskentelemään keskittyneesti. Käyttäjä voi kompastua, kaatua ja loukkaantua vakavasti.
  - ▶ Työskentele rauhallisesti ja harkitusti.
  - ▶ Jos valaistus ja näkyvyys on heikko: älä työskentele pensasaitaleikkurin parissa.
  - ▶ Käytä pensasaitaleikkuria yksin.
  - ▶ Kiinnitä huomiota esteisiin.
  - ▶ Työskentele maanpinnalla seisten ja huolehdi tasapainosi säilymisestä. Jos sinun on työskenneltävä korkealla: käytä nostolavaa tai tukevaa telinettä.
  - ▶ Jos tunnet itsesi väsyneeksi: pidä tauko työskentelyssä.
- Käyttäjä saattaa väsyä tavallista nopeammin, mikäli hän käyttää laitetta olkapään korkeuden yläpuolella. Käyttäjä voi loukkaantua vakavasti.
  - ▶ Työskentele vain lyhyen aikaa olkapään korkeuden yläpuolella.
  - ▶ Pidä taukoja työskentelyn aikana.
- Leikkuuterän liike saattaa pysähtyä äkillisesti, jos terä osuu kovaan kappaleeseen. Tässä tilanteessa esiintyvien vastavoimien vaikutuksesta käyttäjä saattaa menettää pensasaitaleikkurin hallinnan ja loukkaantua vakavasti.
  - ▶ Pidä pensasaitaleikkurista kiinni molemmin käsin.
  - ▶ Tarkasta ennen työskentelyn aloittamista, onko pensaan sisällä kovia kappaleita. Poista tällaiset kappaleet ennen työskentelyn aloittamista.
- Liikkuvat leikkuuterät voivat aiheuttaa käyttäjälle viiltohaavoja. Käyttäjä voi loukkaantua vakavasti.
  - ▶ Älä kosketa liikkuvia leikkuuteriä.
  - ▶ Jos leikkuuterät ovat juuttuneet paikalleen osuttuaan johonkin kappaleeseen: sammuta pensasaitaleikkurin virta ja poista akku. Poista kappale vasta tämän jälkeen.



- Jos pensasaitaleikkurissa tapahtuu muutoksia tai pensasaitaleikkurin käyttäytyminen muuttuu työskentelyn aikana, pensasaitaleikkuri ei ole enää turvallisessa toimintakunnossa. Seurauksena voi olla vakava loukkaantuminen samoin kuin esinevahinkoja.
  - ▶ Lopeta työt, poista akku ja ota yhteyttä STIHL-jälleenmyyjään.
- Pensasaitaleikkuri saattaa täristä työskentelyn aikana.
  - ▶ Käytä käsineitä.
  - ▶ Pidä taukoja työskentelyn aikana.
  - ▶ Jos havaitset merkkejä verenkiertohäiriöistä: hakeudu lääkäriin.
- Leikkuuterät liikkuvat vielä noin 1 sekunnin ajan sen jälkeen, kun ote on irrotettu kytkentävivusta. Liikkuvat leikkuuterät voivat aiheuttaa viiltohaavoja. Tästä voi olla seurauksena vakava loukkaantuminen.
  - ▶ Odota, kunnes leikkuuterien liike on lakannut.
- Käyttäjä saattaa joutua vaaratilanteessa paniikin valtaan ja jättää tällöin riisumatta kantojärjestelmän yltään. Käyttäjä voi loukkaantua vakavasti.
  - ▶ Harjoittele kantojärjestelmän riisumista.


## **!** VAARA

- Leikkuuterät voivat joutua kosketuksiin jännitteisten kaapeleiden kanssa ja vaurioittaa näitä, mikäli laitteella työskennellään ympäristössä, jossa sijaitsee jännitteisiä kaapeleita. Käyttäjä voi loukkaantua vakavasti tai jopa hengenvaarallisesti.
  - ▶ Älä työskentele ympäristössä, jossa on jännitteisiä kaapeleita.

## 4.8 Kuljettaminen

### 4.8.1 Pensasaitaleikkuri

## **!** VAROITUS

- Pensasaitaleikkuri voi kaatua tai liikkua paikaltaan kuljetuksen aikana. Tästä voi olla seurauksena loukkaantuminen sekä esinevahinkoja.
  - ▶ Työnnä lukitusvipu asentoon .



- ▶ Poista akku.

- ▶ Työnnä teräsuojus leikkuuterän päälle siten, että suojus peittää leikkuuterän kokonaan.
- ▶ Varmista pensasaitaleikkuri kiinnityshihnoilla, vöillä tai verkolla siten, että se ei pääse kaatumaan ja liikkumaan.

### 4.8.2 Akku

## **!** VAROITUS

- Akkua ei ole suojattu kaikilta ympäristötekijöiltä. Eräille ympäristötekijöille altistunut akku saattaa vahingoittua. Tästä voi olla seurauksena esinevahinkoja.
  - ▶ Älä kuljeta vaurioitunutta akkua.
  - ▶ Kuljeta akku pakkauksessa, joka ei johda sähköä.
- Akku voi kaatua tai liikkua paikaltaan kuljetuksen aikana. Tästä voi olla seurauksena loukkaantuminen sekä esinevahinkoja.
  - ▶ Pakkaa akku pakkaukseen siten, että se ei voi liikkua paikaltaan.
  - ▶ Kiinnitä pakkaus siten, että se ei voi liikkua paikaltaan.

## 4.9 Säilytys

### 4.9.1 Pensasaitaleikkuri

#### **!** VAROITUS

- Lapset eivät pysty tunnistamaan eivätkä arvioimaan pensasaitaleikkurista aiheutuvia vaaroja. Lapset voivat loukkaantua vakavasti.

- ▶ Työnnä lukitusvipu asentoon .



- ▶ Poista akku.

- ▶ Työnnä teräsuojus leikkuuterän päälle siten, että suojus peittää leikkuuterän kokonaan.

- ▶ Säilytä pensasaitaleikkuri poissa lasten ulottuvilta.

- Kosteus voi syövyttää pensasaitaleikkurin sähkökoskettimia ja metalliosia. Pensasaitaleikkuri voi vaurioitua.

- ▶ Työnnä lukitusvipu asentoon .



- ▶ Poista akku.

- ▶ Säilytä pensasaitaleikkuri puhtaana ja kuivana.

### 4.9.2 Akku

#### **!** VAROITUS

- Lapset eivät pysty tunnistamaan eivätkä arvioimaan akusta aiheutuvia vaaroja. Lapset voivat loukkaantua vakavasti.

- ▶ Säilytä akku poissa lasten ulottuvilta.

- Akkua ei ole suojattu kaikilta ympäristötekijöiltä. Eräiden ympäristötekijöiden vaikutuksille altistunut akku saattaa vahingoittua.

- ▶ Säilytä akku puhtaana ja kuivana.

- ▶ Säilytä akku suljetussa tilassa.

- ▶ Säilytä akku erillään pensasaitaleikkurista ja laturista.
- ▶ Säilytä akku pakkauksessa, joka ei johda sähköä.
- ▶ Säilytä akku lämpötila-alueella - 10 °C ... + 50 °C.

## 4.10 Puhdistaminen, huoltaminen ja korjaaminen

#### **!** VAROITUS

- Jos akku on paikallaan laitteessa puhdistuksen, huollon tai korjauksen aikana, pensasaitaleikkuri saattaa käynnistyä vahingossa. Seurauksena voi olla vakava loukkaantuminen samoin kuin esinevahinkoja.

- ▶ Työnnä lukitusvipu asentoon .



- ▶ Poista akku.

- Pensasaitaleikkuri, leikkuuterät tai akku saattavat vahingoittua, jos puhdistuksessa käytetään voimakkaita puhdistusaineita, vesisuihkua tai teräviä esineitä. Jos pensasaitaleikkuria, leikkuuteriä tai akkua ei puhdisteta tämän käyttöohjeen kuvauksen mukaisesti, laitteiden osat eivät ehkä toimi oikein. Myös turvalaitteet saattavat tällöin lakata toimimasta. Tästä voi olla seurauksena vakava loukkaantuminen.

- ▶ Puhdista pensasaitaleikkuri, leikkuuterät ja akku tämän käyttöohjeen kuvauksen mukaisesti.

- Jos pensasaitaleikkuria, leikkuuteriä tai akkua ei huolleta tai korjata asianmukaisesti, laitteiden osat eivät ehkä toimi oikein. Myös turvalaitteet saattavat tällöin lakata toimimasta. Tämä voi johtaa vakavaan tai jopa hengenvaaralliseen loukkaantumiseen.

- ▶ Älä yritä itse huoltaa tai korjata pensasaitaleikkuria ja akkua.

- ▶ Jos pensasaitaleikkuri tai akku vaativat huoltoa tai korjaamista: ota yhteyttä STIHL-erikoisliikkeeseen.

- ▶ Puhdista leikkuuterät tämän käyttöohjeen kuvauksen mukaisesti.









- Terävät leikkuuhampaat voivat aiheuttaa käyttäjälle viiltohaavoja puhdistus-, huolto- tai korjaustöiden aikana. Käyttäjä voi loukkaantua.
  - ▶ Käytä kestävästä materiaalista valmistettuja työvälineitä.

## 5 Pensasaitaleikkurin valmistelu käyttöä varten

### 5.1 Pensasaitaleikkurin valmistelu käyttöä varten









#### HLA 65

Seuraavat toimenpiteet on suoritettava aina ennen työskentelyn aloittamista:

- ▶ Varmista, että seuraavat laitteet ovat turvallisessa kunnossa:
  - Pensasaitaleikkuri,  4.6.1.
  - Leikkuuterä,  4.6.2.
  - Akku,  4.6.3.
- ▶ Tarkasta akku,  11.2.
- ▶ Lataa akku täyteen siten kuin latureiden STIHL AL 101, 300, 500 käyttöohjeessa on kuvattu.
- ▶ Puhdista pensasaitaleikkuri,  16.1.
- ▶ Asenna rengaskahva,  7.1.
- ▶ Kiinnitä ja säädä kantojärjestelmä tai valjaat,  8.
- ▶ Tarkasta hallintalaitteet,  11.1.
  - ▶ Jos akun 3 punaista LED-valoa vilkkuu hallintalaitteiden tarkastamisen aikana: Poista akku ja ota yhteyttä STIHL-jälleenmyyjään. Pensasaitaleikkurissa on häiriö.
- ▶ Jos nämä toimenpiteet eivät ole mahdollisia: Älä käytä pensasaitaleikkuria, vaan ota yhteyttä STIHLin jälleenmyyjään.

#### HLA 85

Seuraavat toimenpiteet on suoritettava aina ennen työskentelyn aloittamista:

- ▶ Varmista, että seuraavat laitteet ovat turvallisessa kunnossa:
  - Pensasaitaleikkuri,  4.6.1.
  - Leikkuuterä,  4.6.2.
  - Akku,  4.6.3.
- ▶ Tarkasta akku,  11.2.
- ▶ Lataa akku täyteen siten kuin latureiden STIHL AL 101, 300, 500 käyttöohjeessa on kuvattu.
- ▶ Puhdista pensasaitaleikkuri,  16.1.
- ▶ Kiinnitä ja säädä kantojärjestelmä tai valjaat,  8.
- ▶ Säädä rungon pituus,  8.2.
- ▶ Tarkasta hallintalaitteet,  11.1.
  - ▶ Jos akun 3 punaista LED-valoa vilkkuu hallintalaitteiden tarkastamisen aikana: Poista akku ja ota yhteyttä STIHL-jälleenmyyjään. Pensasaitaleikkurissa on häiriö.
- ▶ Jos nämä toimenpiteet eivät ole mahdollisia: Älä käytä pensasaitaleikkuria, vaan ota yhteyttä STIHLin jälleenmyyjään.

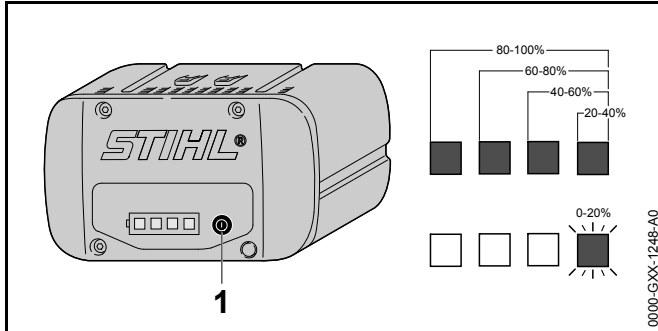
## 6 Akun lataaminen ja LED-valot

### 6.1 Akun lataaminen

Latausaikaan vaikuttavat monet eri tekijät, kuten akun lämpötila ja ympäristön lämpötila. Todellinen latausaika saattaa poiketa valmistajan ilmoittamasta latausajasta. Latausaika on ilmoitettu osoitteessa [www.stihl.com/charging-times](http://www.stihl.com/charging-times).

- ▶ Lataa akku siten kuin latureiden STIHL AL 101, 300, 500 käyttöohjeessa on kuvattu.

## 6.2 Lataustilan tarkastaminen



- ▶ Paina painiketta (1). Lataustilan ilmaisevat vihreät LED-valot, jotka palavat noin 5 sekunnin ajan.
- ▶ Jos oikeanpuoleinen vihreä LED-valo vilkkuu: Lataa akku.

## 6.3 Akun LED-valot

LED-valot pystyvät ilmaisemaan sekä akun varaustilan että akussa ilmenevät häiriöt. LED-valojen väri voi olla vihreä tai punainen, ja valot voivat joko palaa yhtäjaksoisesti tai vilkkua.

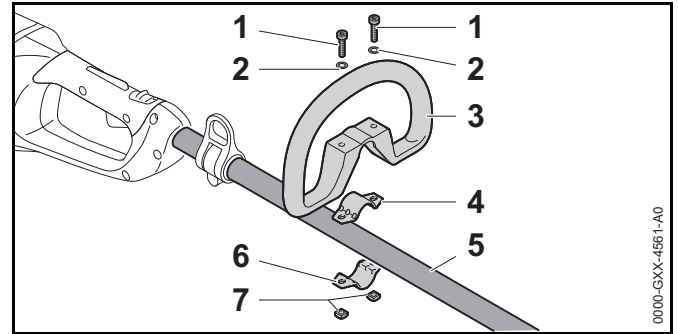
LED-valot ilmaisevat varaustilan, jos yhtäjaksoisesti palavien tai vilkkuvien valojen väri on vihreä.

- ▶ Jos yhtäjaksoisesti palavien tai vilkkuvien LED-valojen väri on punainen: Poista häiriöt, 19. Pensasaitaleikkurissa tai akussa esiintyy häiriö.

## 7 Pensasaitaleikkurin kokoaminen

### 7.1 Rengaskahvan asennus

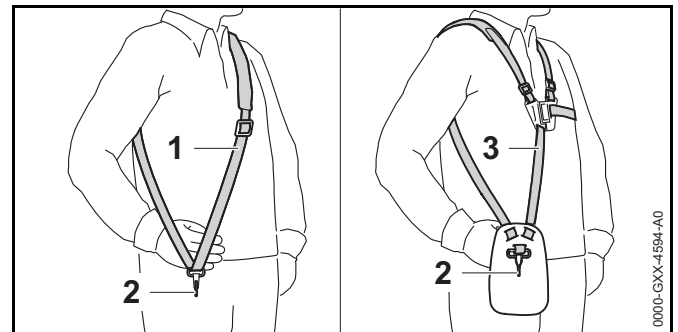
- ▶ Katkaise virta pensasaitaleikkurista, työnnä lukitusvipu asentoon ja poista akku.



- ▶ Aseta kiristyspanta (4) rengaskahvaan (3).
- ▶ Aseta rengaskahva (3) yhdessä kiristyspanttan (4) kanssa varteen (5).
- ▶ Aseta aluslevyt (2) ruuveihin (1).
- ▶ Paina kiristyspanta (6) vartta (5) vasten.
- ▶ Vie ruuvit (1) rengaskahvan (3) reikien läpi ja työnnä ne kiristyspantoihin (4 ja 6).
- ▶ Kierrä mutterit (7) kiinni ja kiristä ne kunnolla.

## 8 Pensasaitaleikkurin säätäminen käyttäjän kokoa vastaavasti

### 8.1 Kantojärjestelmän kiinnittäminen ja säätäminen




- ▶ Pue yhden olan hihna (1) tai kantovaljaat (3).

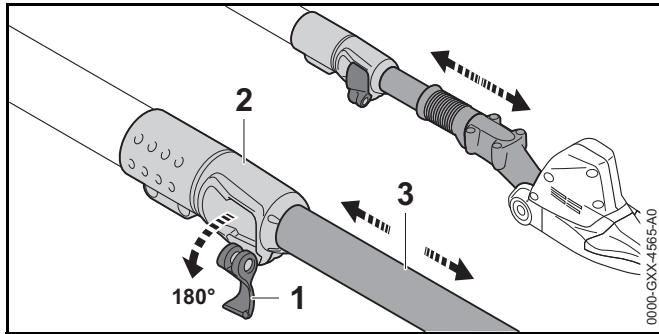
- ▶ Säädä yhden olan hihna (1) tai kantovaljaat (3) siten, että jousihaka (2) on suunnilleen kämmenen leveyden verran oikeanpuoleisen lantion alapuolella.

## 8.2 Varren pituuden säätäminen

### HLA 85

Varren voi säätää käyttäjän koon ja aiotun käytön kannalta sopivaan pituuteen.

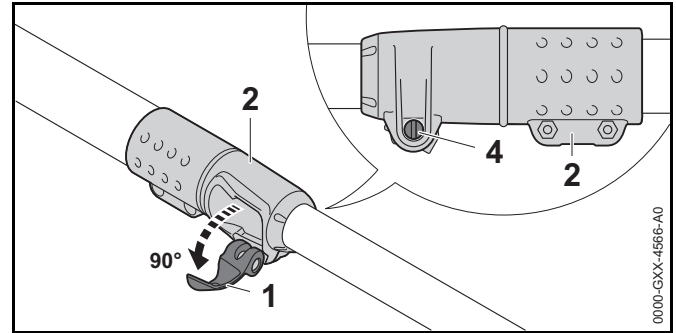
- ▶ Katkaise virta pensasaitaleikkurista, työnnä lukitusvipu asentoon  ja poista akku.



- ▶ Käännä pikakiristimen (2) vipu (1) auki.
- ▶ Säädä varren (3) pituus haluamaksesi.
- ▶ Käännä pikakiristimen (2) vipu (1) kiinni kokonaan.
- ▶ Tarkasta, ettei vartta (3) enää voida siirtää enempää ja että vipu (1) on kiinni pikakiristimessä (2).

Jos vartta (3) ei enää voida siirtää enempää ja vipu (1) on pikakiristimessä (2), varren pituus on kiinteästi asetettu.

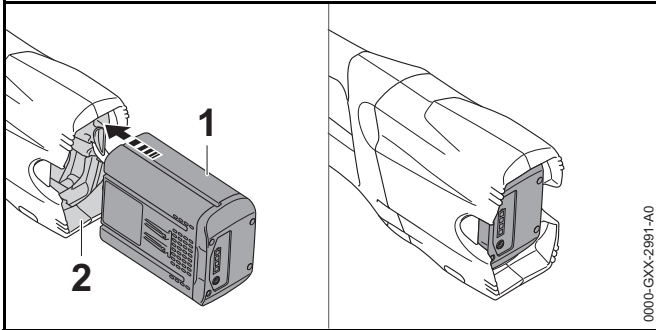
## 8 Pensasaitaleikkurin säätäminen käyttäjän kokoa vastaavasti



- ▶ Jos vartta voidaan siirtää:
  - ▶ Käännä pikakiristimen (2) vipu (1) puoliksi auki.
  - ▶ Pidä kiinni pikakiristimen (2) vivusta (1) ja kiristä ruuvi (4).
  - ▶ Käännä pikakiristimen (2) vipu (1) kiinni kokonaan. Vartta (3) ei enää voida siirtää, ja vipu (1) on kiinni pikakiristimessä (2).
- ▶ Mikäli pikakiristimen (2) vipu (1) ei mene kokonaan kiinni:
  - ▶ Käännä pikakiristimen (2) vipu (1) puoliksi auki.
  - ▶ Avaa ruuvi (4).
  - ▶ Käännä pikakiristimen (2) vipu (1) kiinni kokonaan. Vartta (3) ei enää voida siirtää, ja vipu (1) on kiinni pikakiristimessä (2).

## 9 Akun asentaminen ja irrottaminen

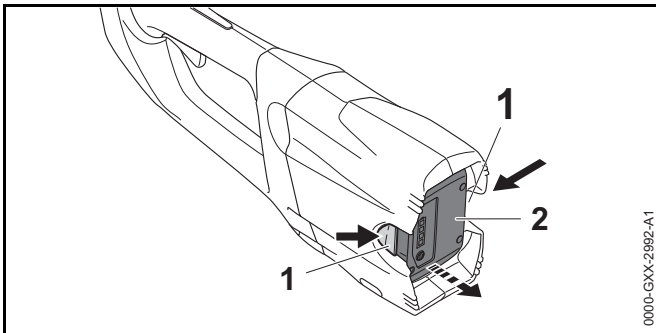
### 9.1 Akun sijoittaminen laitteeseen



- ▶ Paina akku (1) vasteeseen saakka akkulokeroon (2). Akku (1) lukittuu paikalleen yhdellä napsahduksella.

### 9.2 Akun poistaminen

- ▶ Aseta pensasaitaleikkuri tasaiselle pohjalle.
- ▶ Pidä toista kättä akkulokeron edessä siten, että akku (2) ei voi pudota.

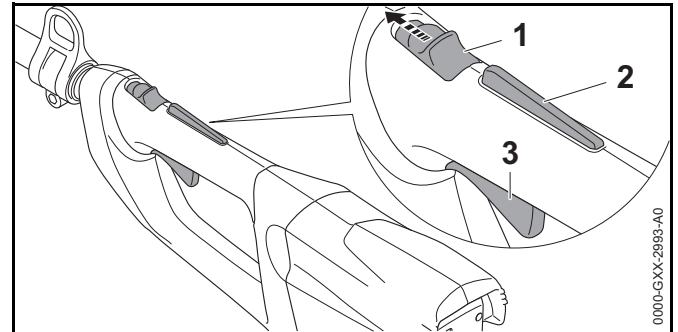


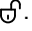
- ▶ Paina kumpaakin lukitusvipua (1). Akun (2) lukitus on avattu ja akku voidaan poistaa.

## 10 Pensasaitaleikkurin käynnistäminen ja pysäyttäminen

### 10.1 Pensasaitaleikkurin käynnistäminen


- ▶ Tartu toisella kädellä pensasaitaleikkurin käyttökahvaan siten, että peukalo asettuu kahvan ympärille.
- ▶ Tartu toisella kädellä pensasaitaleikkuriin rengaskahvasta (HLA 65) tai kahvakumista (HLA 85) siten, että peukalo on kahvakumin ympärillä.



- ▶ Työnnä lukitusvipu (1) peukalolla asentoon .
- ▶ Paina kytkentävivun lukitsinta (2) kädellä yhtäjaksoisesti.
- ▶ Paina kytkentävipua (3) etusormella yhtäjaksoisesti. Pensasaitaleikkurin nopeus nousee ja leikkuuterät liikkuvat.

Mitä pidemmälle kytkentävipua on painettu, sitä nopeammin leikkuuterät liikkuvat.



### 10.2 Katkaise virta pensasaitaleikkurista

- ▶ Irrota ote kytkentävivusta ja kytkentävivun lukitsimesta.
- ▶ Odota noin 1 sekunti, jotta leikkuuterät ehtivät pysähtyä.
- ▶ Jos leikkuuterät liikkuvat vielä noin 1 sekunnin kuluttua: Poista akku ja ota yhteyttä STIHL-jälleenmyyjään. Pensasaitaleikkuri on viallinen.
- ▶ Työnnä lukitusvipu asentoon .

## 11 Pensasaitaleikkurin ja akun tarkastus

### 11.1 Hallintalaitteiden tarkastus

#### Lukitusvipu, kytkentävivun lukitsin ja kytkentävipu

- ▶ Poista akku.
- ▶ Työnnä lukitusvipu asentoon .
- ▶ Yritä painaa kytkentävipua painamatta samalla kytkentävivun lukitsinta.
- ▶ Jos kytkentävivun painaminen ei ole mahdollista: Älä käytä pensasaitaleikkuria, vaan ota yhteyttä STIHL:n jälleenmyyjään. Lukitusvipu tai kytkentävivun lukitsin on viallinen.
- ▶ Työnnä lukitusvipu asentoon .
- ▶ Paina kytkentävivun lukitsinta yhtäjaksoisesti.
- ▶ Paina kytkentävipua.
- ▶ Irrota ote kytkentävivusta ja kytkentävivun lukitsimesta.
- ▶ Jos kytkentävipu tai kytkentävivun lukitsin liikkuu jäykästi tai ei palaa lähtöasentoon: Älä käytä pensasaitaleikkuria, vaan ota yhteyttä STIHL:n jälleenmyyjään. Kytkentävipu tai kytkentävivun lukitsin on viallinen.

#### Pensasaitaleikkurin käynnistäminen

- ▶ Sijoita akku paikalleen.
- ▶ Paina kytkentävivun lukitsinta yhtäjaksoisesti.
- ▶ Paina kytkentävipua yhtäjaksoisesti. Leikkuuterät liikkuvat.
- ▶ Jos 3 punaista LED-valoa vilkkuu: Poista akku ja ota yhteyttä STIHL-jälleenmyyjään. Pensasaitaleikkurissa on häiriö.
- ▶ Irrota ote kytkentävivusta. Leikkuuterät pysähtyvät suunnilleen 1 sekunnin kuluttua.
- ▶ Jos leikkuuterät liikkuvat edelleen noin 1 sekunnin kuluttua: Poista akku ja ota yhteyttä STIHL-jälleenmyyjään. Pensasaitaleikkuri on viallinen.

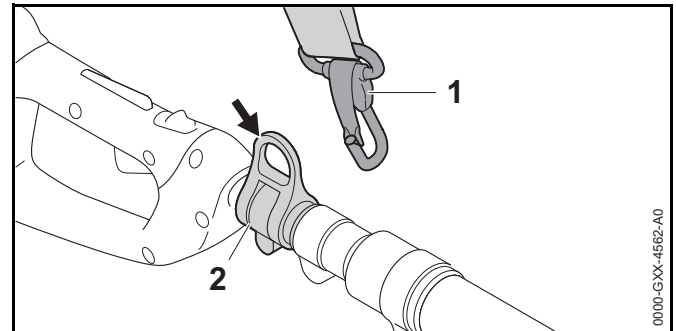
### 11.2 Akun tarkastus

- ▶ Paina akussa olevaa painiketta. LED-valot palavat tai vilkkuvat.
- ▶ Jos LED-valot eivät pala tai vilku: Älä käytä akkua ja ota yhteyttä STIHL:n jälleenmyyjään. Akussa on häiriö.

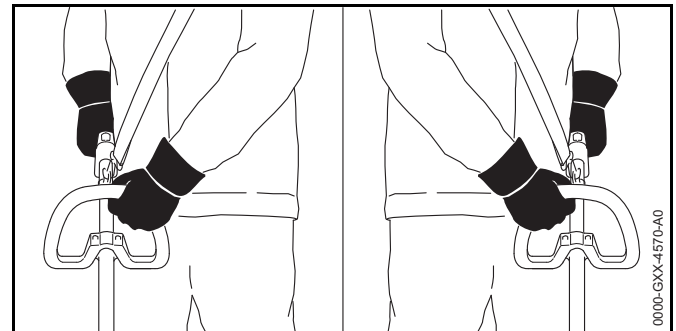
## 12 Pensasaitaleikkurilla työskentely

### 12.1 Pensasaitaleikkuriin tarttuminen ja sen ohjaaminen

#### HLA 65



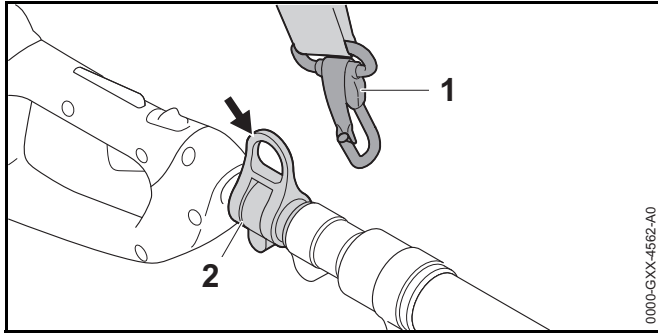
- ▶ Ripusta kantosilmukka (2) jousihakaan (1).



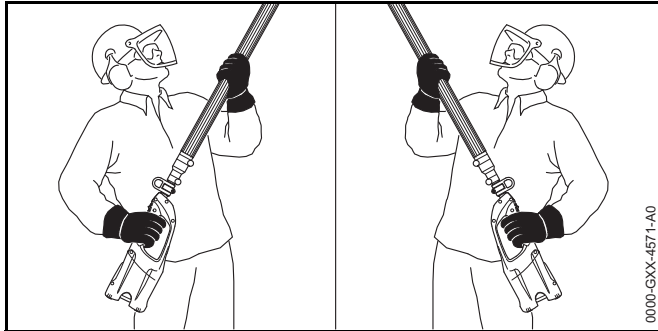


- ▶ Tartu toisella kädellä pensasaitaleikkurin käyttökahvaan siten, että peukalo on käyttökahvan ympärillä.
- ▶ Tartu toisella kädellä pensasaitaleikkurin rengaskahvaan siten, että peukalo on rengaskahvan ympärillä.

## HLA 85




- ▶ Ripusta kantosilmukka (2) jousihakaan (1).

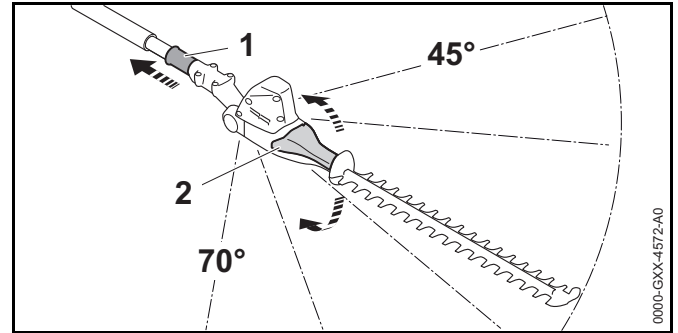


- ▶ Tartu toisella kädellä pensasaitaleikkurin käyttökahvaan siten, että peukalo on käyttökahvan ympärillä.
- ▶ Tartu toisella kädellä pensasaitaleikkurin kahvakumiin siten, että peukalo on kahvakumin ympärillä.

## 12.2 Leikkuuterän kulman säätäminen

Leikkuuterän kulma voidaan säätää käytöstä ja käyttäjän koosta riippuen 2 eri asentoon ylös ja 3 eri asentoon alas.

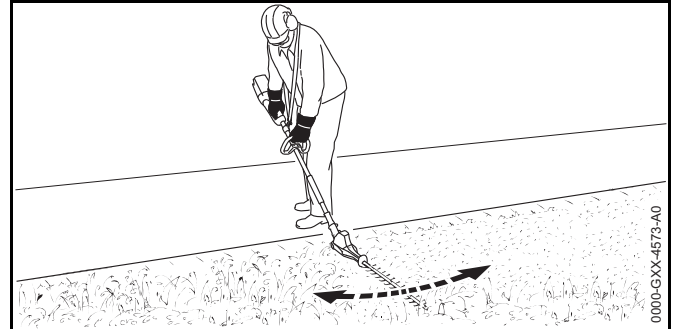
- ▶ Katkaise virta pensasaitaleikkurista, työnnä lukitusvipu asentoon  ja poista akku.



- ▶ Vedä liukuhylsy (1) taaksepäin ja pidä siinä.
- ▶ Tartu kääntökahvaan (2) käsin ja aseta se haluamaasi kulmaan.
- ▶ Vapauta liukukytin (1).
- ▶ Liikuta kääntökahvaa (2), kunnes liukukytin (1) lukittuu. Liukukytin (1) sijaitsee kotelossa. Leikkuuterän kulma on asetettu.

## 12.3 Leikkaaminen

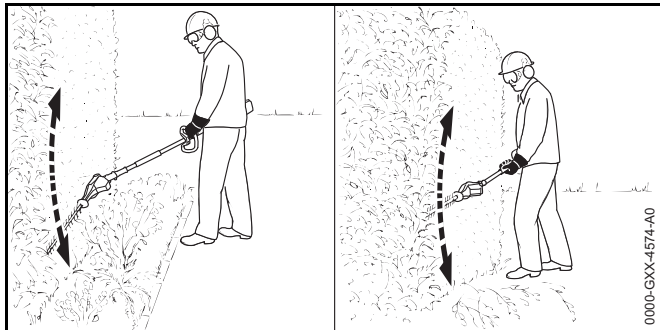
## Leikkaaminen maanpinnassa



- ▶ Leikkuuterien kallistaminen.
- ▶ Liikuta pensasaitaleikkuria tasaisin liikkein edestakaisin.
- ▶ Liiku hitaasti ja varovasti eteenpäin.
- ▶ Jos leikkausteho heikentyy: Teroita leikkuuterä.

## Leikkaa pystysuoraan

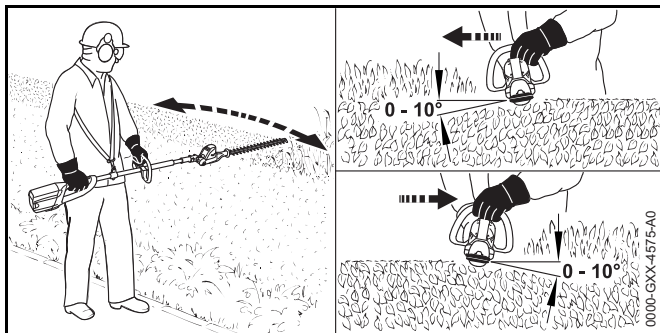
- ▶ Katkaise paksut oksat oksasaksilla tai moottorisahalla.



- ▶ Jos pensasaita on leikattava etäisyydeltä: Käännä leikkuuterä kulmaan.
- ▶ Ohjaa pensasaitaleikkuria pensasaidan sivulla kaarevan liikkeen avulla edestakaisin ja leikkaa pensasaita.
- ▶ Liiku hitaasti ja varovasti eteenpäin.
- ▶ Leikkaa pensasaidan toinen puoli samaan tapaan.
- ▶ Jos leikkausteho heikentyy: Teroita leikkuuterä.

## Vaakasuojaan leikkaaminen

- ▶ Katkaise paksut oksat oksasaksilla tai moottorisahalla.

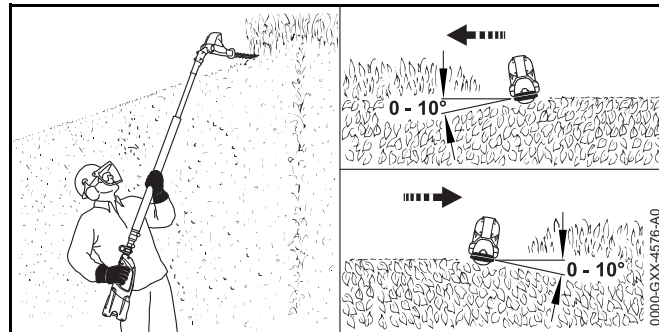


- ▶ Aseta leikkuuterä pensasaidan yläsivulle  $0^\circ - 10^\circ$  asteen kulmassa.
- ▶ Liikuta pensasaitaleikkuria vaakasuoressa ja kaarevan liikkeen avulla edestakaisin ja leikkaa pensasaita.

- ▶ Jos leikkausteho heikentyy: Teroita leikkuuterä.

## Leikkaa ylhäältäpäin

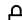
- ▶ Katkaise paksut oksat oksasaksilla tai moottorisahalla.



- ▶ Kallista leikkuuterä kokonaan.
- ▶ Aseta leikkuuterä pensasaidan yläsivulle  $0^\circ - 10^\circ$  asteen kulmassa.
- ▶ Liikuta pensasaitaleikkuria vaakasuoressa ja kaarevan liikkeen avulla edestakaisin ja leikkaa pensasaita.
- ▶ Jos leikkausteho heikentyy: Teroita leikkuuterä.


## 13 Työskentelyn jälkeen

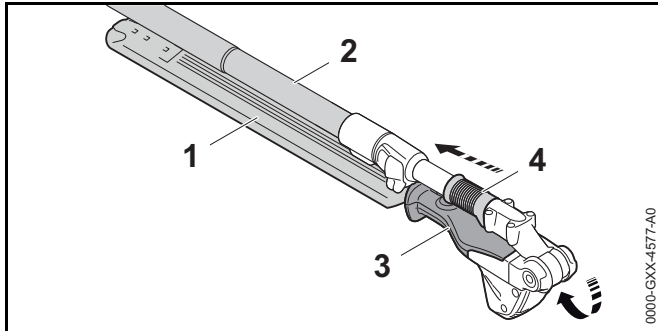
### 13.1 Työskentelyn jälkeen

- ▶ Katkaise virta pensasaitaleikkurista, työnnä lukitusvipu asentoon  ja poista akku.
- ▶ Jos pensasaitaleikkuri on märkä: Anna pensasaitaleikkurin kuivua.
- ▶ Jos akku on märkä: anna akun kuivua.
- ▶ Puhdista pensasaitaleikkuri.
- ▶ Puhdista leikkuuterä.
- ▶ Työnnä teräsuojus leikkuuterän päälle siten, että suojus peittää leikkuuterän kokonaan.
- ▶ Puhdista akku.

## 14 Kuljettaminen


### 14.1 Pensasaitaleikkurin kuljettaminen

- ▶ Katkaise virta pensasaitaleikkurista, työnnä lukitusvipu asentoon  ja poista akku.
- ▶ Työnnä teräsuojus leikkuuterän päälle siten, että suojus peittää leikkuuterän kokonaan.



- ▶ Vedä liukuhylysyä (4) taaksepäin ja pidä siinä.
- ▶ Tartu kääntökahvaan (3) käsin ja käännä leikkuuterä (1) kokonaan ulos. Leikkuuterä (1) on samansuuntaisesti varren (2) kanssa.
- ▶ Vapauta liukukytkin (4). Liukukytkin (4) lukittuu paikalleen koteloon. Leikkuuterä (1) on kuljetusasennossa.
- ▶ Tartu toisella kädellä pensasaitaleikkurin varteen ja kannan pensasaitaleikkuria siten, että leikkuuterä (1) on suunnattu taaksepäin.
- ▶ Jos pensasaitaleikkuria kuljetetaan ajoneuvolla: varmista pensasaitaleikkuri siten, ettei pensasaitaleikkuri pääse kaatumaan ja liikkumaan.

### 14.2 Akun kuljettaminen

- ▶ Katkaise virta pensasaitaleikkurista, työnnä lukitusvipu asentoon  ja poista akku.
- ▶ Varmista, että akku on turvallisessa kunnossa.
- ▶ Pakkaa akku siten, että seuraavat edellytykset täyttyvät:


- Pakkaus ei johda sähköä.
- Akku ei voi liikkua pakkauksen sisällä.
- ▶ Kiinnitä pakkaus siten, että se ei voi liikkua paikaltaan.

Akun kuljettamisen yhteydessä on noudatettava vaarallisten tavaroiden kuljettamista koskevia määräyksiä. Akku kuuluu luokkaan UN 3480 (litiumioniakut), ja se on testattu YK:n käsikirjan "Kokeet ja kriteerit" osan III alakohdan 38.3 mukaisesti.

Kuljetusmääräykset ovat luettavissa osoitteessa [www.stihl.com/safety-data-sheets](http://www.stihl.com/safety-data-sheets).

## 15 Säilytys

### 15.1 Pensasaitaleikkurin säilyttäminen

- ▶ Katkaise virta pensasaitaleikkurista, työnnä lukitusvipu asentoon  ja poista akku.
- ▶ Työnnä teräsuojus leikkuuterän päälle siten, että suojus peittää leikkuuterän kokonaan.
- ▶ Säilytä pensasaitaleikkuri siten, että seuraavat edellytykset täyttyvät:
  - Pensasaitaleikkuri on poissa lasten ulottuvilta.
  - Pensasaitaleikkuri on puhdas ja kuiva.


### 15.2 Akun säilyttäminen

STIHL suosittelee pitämään akun varaustason säilytyksen aikana 40 %:n ja 60 %:n välillä (2 vihreää LED-valoa palaa).


- ▶ Säilytä akku siten, että seuraavat edellytykset täyttyvät:
  - Akku on poissa lasten ulottuvilta.
  - Akku on puhdas ja kuiva.
  - Akku on suljetussa tilassa.
  - Akku on erillään pensasaitaleikkurista ja laturista.
  - Akku on sijoitettu pakkaukseen, joka ei johda sähköä.
  - Akun lämpötila on vähintään - 10 °C ja enintään + 50 °C.

## 16 Puhdistaminen

### 16.1 Pensasaitaleikkurin puhdistaminen

- ▶ Katkaise virta pensasaitaleikkurista, työnnä lukitusvipu asentoon  ja poista akku.
- ▶ Puhdista pensasaitaleikkuri kostealla liinalla tai STIHL-pihkanpoistoaineella.

### 16.2 Leikkuuterän puhdistus

- ▶ Katkaise virta pensasaitaleikkurista, työnnä lukitusvipu asentoon  ja poista akku.
- ▶ Suihkuta leikkuuterän molemmille puolille STIHLin pihkanpoistoainetta.
- ▶ Sijoita akku paikalleen.
- ▶ Käynnistä pensasaitaleikkuri 5 sekunnin ajaksi. Leikkuuterät liikkuvat. STIHL-pihkanpoistoaine jakautuu tasaisesti.

### 16.3 Akun puhdistus

- ▶ Puhdista akku kostealla liinalla.

## 17 Huoltaminen

### 17.1 Leikkuuterän teroittaminen

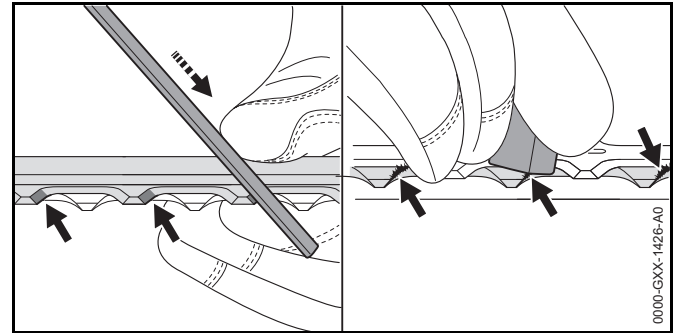
STIHL suosittelee antamaan leikkuuterien teroittamisen STIHL-jälleenmyyjän tehtäväksi.




#### VAROITUS

Leikkuuterän leikkuuhampaat ovat teräviä. Käyttäjä altistuu tällöin viiltohaavoille.

- ▶ Käytä kestävästä materiaalista valmistettuja työkaluneiteitä.



- ▶ Teroita yläterän jokainen reuna liikuttamalla viilaa reunaan nähden eteenpäin. Käytä tarkoitukseen STIHLin lattaviilaa. Noudata tällöin ilmoitettua teroituskulmaa,  20.2.
- ▶ Käännä pensasaitaleikkuri ympäri.
- ▶ Teroita loput reunat.
- ▶ Poista jäyste jokaisen reunan alapuolelta.
- ▶ Käännä pensasaitaleikkuri ympäri.
- ▶ Poista jäyste lopuista reunoista.
- ▶ Poista viilaamisen aikana muodostunut pöly kostealla liinalla.
- ▶ Suihkuta leikkuuterän molemmille puolille STIHLin pihkanpoistoainetta.
- ▶ Käynnistä pensasaitaleikkuri 5 sekunnin ajaksi. Leikkuuterät liikkuvat. STIHL-pihkanpoistoaine jakautuu tasaisesti.
- ▶ Jos jokin asia on jäänyt sinulle epäselväksi: ota yhteyttä STIHL-erikoisliikkeeseen.

## 18 Korjaaminen

### 18.1 Pensasaitaleikkurin ja akun korjaaminen

Käyttäjä ei voi itse korjata pensasaitaleikkuria, leikkuuteriä eikä akkua.

- ▶ Jos pensasaitaleikkuri tai leikkuuterät ovat vaurioituneet:  
Älä käytä pensasaitaleikkuria, vaan ota yhteyttä STIHLin jälleenmyyjään.
- ▶ Jos akku on viallinen tai vaurioitunut: Vaihda akku.

## 19 Häiriöiden poistaminen

### 19.1 Pensasaitaleikkurin tai akun häiriöiden poistaminen

Häiriö	Akun LED-valot	Syy	Korjaus
Pensasaitaleikkuri ei käynnisty virran kytkemisen yhteydessä.	1 vihreä LED-valo vilkkuu.	Akun varaus on liian pieni.	<ul style="list-style-type: none"> <li>▶ Lataa akku täyteen siten kuin latureiden STIHL AL 101, 300, 500 käyttöohjeessa on kuvattu.</li> </ul>
	1 punainen LED-valo palaa.	Akku on liian kuuma tai liian kylmä.	<ul style="list-style-type: none"> <li>▶ Poista akku.</li> <li>▶ Anna akun jäähtyä tai lämmitä.</li> </ul>
	3 punaista LED-valoa vilkkuu.	Pensasaitaleikkurissa on häiriö.	<ul style="list-style-type: none"> <li>▶ Poista akku.</li> <li>▶ Puhdista akkulokeron sisällä olevat sähkökoskettimet.</li> <li>▶ Aseta akku paikalleen.</li> <li>▶ Käynnistä pensasaitaleikkuri.</li> <li>▶ Jos 3 punaista LED-valoa vilkkuu edelleen: Älä käytä pensasleikkuria ja ota yhteyttä STIHL-erikoisliikkeeseen.</li> </ul>
		Leikkuuterät liikkuvat jäykästi.	<ul style="list-style-type: none"> <li>▶ Suihkuta leikkuuterän molemmille puolille STIHLin pihkanpoistoaainetta.</li> <li>▶ Jos 3 punaista LED-valoa vilkkuu edelleen: Älä käytä pensasleikkuria ja ota yhteyttä STIHL-erikoisliikkeeseen.</li> </ul>
	3 punaista LED-valoa palaa.	Pensasaitaleikkuri on liian kuuma.	<ul style="list-style-type: none"> <li>▶ Poista akku.</li> <li>▶ Anna pensasaitaleikkurin jäähtyä.</li> </ul>
	4 punaista LED-valoa vilkkuu.	Akussa on häiriö.	<ul style="list-style-type: none"> <li>▶ Ota akku laitteesta ja asenna se uudelleen.</li> <li>▶ Käynnistä pensasaitaleikkuri.</li> <li>▶ Jos 4 punaista LED-valoa vilkkuu edelleen: Älä käytä akkua ja ota yhteyttä STIHL-erikoisliikkeeseen.</li> </ul>
		Pensasaitaleikkurin ja akun välinen sähköinen yhteys on poikki.	<ul style="list-style-type: none"> <li>▶ Poista akku.</li> <li>▶ Puhdista akkulokeron sisällä olevat sähkökoskettimet.</li> <li>▶ Aseta akku paikalleen.</li> </ul>
		Pensasaitaleikkuri tai akku on kostea.	<ul style="list-style-type: none"> <li>▶ Anna pensasaitaleikkurin tai akun kuivua.</li> </ul>

Häiriö	Akun LED-valot	Syy	Korjaus
Pensasaitaleikkuri pysähtyy käytön aikana itsestään.	3 punaista LED-valoa palaa.	Pensasaitaleikkuri on liian kuuma.	<ul style="list-style-type: none"> <li>▶ Poista akku.</li> <li>▶ Anna pensasaitaleikkurin jäähtyä.</li> </ul>
		Laitteessa esiintyy sähköinen häiriö.	<ul style="list-style-type: none"> <li>▶ Ota akku laitteesta ja asenna se uudelleen.</li> <li>▶ Käynnistä pensasaitaleikkuri.</li> </ul>
Pensasaitaleikkurin toiminta-aika on liian lyhyt.		Akkua ei ole ladattu täyteen.	▶ Lataa akku täyteen latureiden STIHL AL 101, 300, 500 käyttöohjeessa kuvatulla tavalla.
		Akun käyttöikä on kulunut umpeen.	▶ Vaihda akku.

## 20 Tekniset tiedot

### 20.1 Pensasaitaleikkuri STIHL HLA 65, HLA 85

#### HLA 65

- Sallitut akut:
  - STIHL AP
  - STIHL AR
- Paino ilman akkua: 3,5 kg

#### HLA 85

- Sallitut akut:
  - STIHL AP
  - STIHL AR
- Paino ilman akkua: 4,4 kg

Käyttöaika annetaan osoitteessa [www.stihl.com/battery-life](http://www.stihl.com/battery-life).

### 20.2 Leikkuuterä

#### HLA 65

- Hammasväli: 33 mm
- Leikkuupituus: 500 mm
- Teroituskulma: 45°

#### HLA 85

- Hammasväli: 33 mm
- Leikkuupituus: 500 mm
- Teroituskulma: 45°

### 20.3 Akku STIHL AP

- Akkutekniikka: litium-ioni
- Jännite: 36 V

- Kapasiteetti (Ah): ks. arvokilpi
- Energiasisältö (Wh): ks. arvokilpi
- Paino (kg): ks. arvokilpi
- Sallittu lämpötila-alue käytön ja säilytyksen aikana: -10 °C ... +50 °C

### 20.4 Meluarvot ja värinäarvot

Äänenpainetaso laskennassa käytettävä korjauskerroin on 2 dB(A). Äänitehotason laskennassa käytettävä korjauskerroin on 2 dB(A). Värinäarvojen laskennassa käytettävä korjauskerroin on 2 m/s<sup>2</sup>.

#### HLA 65

STIHL suosittelee kuulosuojaimen käyttöä.

- Äänenpainetaso  $L_{pA}$  mitattu standardin ISO 22868 mukaan: 85 dB(A)
- Äänitehotaso  $L_{wA}$  mitattu standardin ISO 22868 mukaan: 94 dB(A)
- Värinäarvo  $a_{HV}$  mitattu standardin ISO 22867 mukaan
  - takakahva: 3,5 m/s<sup>2</sup>.
  - etukahva: 3,5 m/s<sup>2</sup>

#### HLA 85

STIHL suosittelee kuulosuojaimen käyttöä.

- Äänenpainetaso  $L_{pA}$  mitattu standardin ISO 22868 mukaan: 75 dB(A)
- Äänitehotaso  $L_{wA}$  mitattu standardin ISO 22868 mukaan: 94 dB(A)
- Värinäarvo  $a_{HV}$  mitattu standardin ISO 22867 mukaan
  - Takakahva: 2,0 m/s<sup>2</sup>
  - Kahvapatki: 2,0 m/s<sup>2</sup>

Ilmoitetut värinäarvot on mitattu standardoitujen testausmenetelmien mukaisesti, ja ne ovat vertailukelpoisia vertailtaessa sähkölaitteita keskenään. Tosiasialliset värinäarvot saattavat poiketa ilmoitetuista arvoista käyttötavoissa esiintyvien erojen vuoksi. Ilmoitettuja



tärinäarvoja voi käyttää lähtökohtana arvioitaessa alustavasti altistumista tärinärasitukselle. Tosiasiallinen tärinärasitus on arvioitava erikseen. Tällöin voidaan ottaa huomioon myös ajat, jolloin sähkölaite on pois käytöstä, samoin kuin ne ajat, jolloin laite on toiminnassa altistamatta kuitenkaan käyttäjää tärinärasitukselle.

Tietoja työnantaja koskevan tärinädirektiivin 2002/44/EY vaatimusten täyttämistä löytyy osoitteesta [www.stihl.com/vib](http://www.stihl.com/vib).

## 20.5 REACH-asetus

REACH-asetuksella tarkoitetaan EY:n kemikaalien rekisteröintiä, arviointia ja lupamenettelyjä koskevaa asetusta.

Lisätietoja REACH-asetuksen vaatimusten täyttämistä on saatavissa osoitteesta [www.stihl.com/reach](http://www.stihl.com/reach).

## 21 Varaosat ja varusteet

### 21.1 Varaosat ja varusteet

**STIHL**® Alkuperäiset STIHL-varaosat ja alkuperäiset STIHL-varusteet tunnistaa näistä merkeistä.



STIHL suosittelee käyttämään ainoastaan alkuperäisiä STIHL-varaosia ja alkuperäisiä STIHL-varusteita.

Alkuperäisiä STIHL-varaosia ja alkuperäisiä STIHL-varusteita on saatavissa STIHL-jälleenmyyjältä.

## 22 Hävittäminen

### 22.1 Pensasaitaleikkurin ja akun hävittäminen

Lisätietoja hävittämisestä saat STIHL-jälleenmyyjältä.

- ▶ Hävitä pensasaitaleikkuri, akku, varusteet ja pakkaus määräysten mukaisesti sekä ympäristöystävällisesti.

## 23 EU-vaatimustenmukaisuusvakuutus

### 23.1 Pensasaitaleikkuri STIHL HLA 65, HLA 85

ANDREAS STIHL AG & Co. KG  
Badstraße 115  
D-71336 Waiblingen  
Saksa

vakuuttaa, että

- Tuote: Akkukäyttöinen pensasaitaleikkuri
- Merkki: STIHL
- Malli: HLA 65, HLA 85
- Sarjatunniste: 4859

vastaa soveltuvilta osin direktiivien 2011/65/EU, 2006/42/EY, 2014/30/EU ja 2000/14/EY säännöksiä ja että tuote on kehitetty ja valmistettu seuraavien standardien tuotteen valmistuspäivänä voimassa olevien versioiden mukaisesti: EN 55014-1, EN 55014-2, EN 60745-1 ja EN ISO 10517.

Sovellettu vaatimustenmukaisuuden arviointimenettely valittu direktiivin 2000/14/EY liitteen V mukaisesti.

- Mitattu äänitehotaso: 94 dB(A)
- Taattu äänitehotaso: 96 dB(A)

Teknisten asiakirjojen säilytyksestä vastaa ANDREAS STIHL AG & Co. KG:n tuotteiden lupamenettelyistä vastaava osasto (Produktzulassung).

Valmistusvuosi, valmistusmaa ja koneen numero on merkitty pensasaitaleikkuriin.

Waiblingen, 1.3.2017

ANDREAS STIHL AG & Co. KG

puolesta

Thomas Elsner, Leiter Produktmanagement und Services  
(tuotehallinta- ja palveluasioista vastaava johtaja)

## 24 Yleisiä turvallisuusohjeita sähkötyökaluille

### 24.1 Johdanto

Tässä luvussa on esitetty kädessä pidettäviä moottorikäyttöisiä sähkötyökaluja koskevassa standardissa EN/IEC 62841 valmiiksi muotoillut yleiset turvallisuusohjeet.

STIHL on velvollinen lisäämään nämä tekstit oppaisiinsa.

Sähköiskujen välttämiseksi annetut turvallisuusohjeet kohdassa "Sähköturvallisuus" eivät koske STIHLin akkukäyttöisiä laitteita.

#### VAROITUS

**Lue kaikki tämän sähkötyökalun mukana toimitetut turvallisuusohjeet, ohjeet, kuvat ja tekniset tiedot.** Jos seuraavia turvallisuus- ja toimintaohjeita ei noudateta tinkimättömästi, seurauksena voi olla sähköisku, tulipalo ja/tai vakava loukkaantuminen. **Säilytä turvallisuus- ja toimintaohjeet vastaista käyttöä varten.**

Turvallisuusohjeissa käytettävällä käsitteellä "Sähkötyökalu" tarkoitetaan verkkokäyttöisiä (verkkokaapelin avulla käytettäviä) sähkötyökaluja tai akkukäyttöisiä (ilman verkkokaapelia käytettäviä) sähkötyökaluja.

### 24.2 Työkohteen turvallisuus

- a) **Huolehdi siitä, että työskentelyalue on siisti ja valaistu hyvin.** Sotkuinen tai valaisematon työskentelyalue voi johtaa onnettomuuteen.
- b) **Älä käytä sähkötyökalua räjähdysvaarallisessa ympäristössä, joka sisältää palavia nesteitä, kaasuja tai pölyä.** Sähkötyökalut aiheuttavat kipinöitä, jotka voivat johtaa pölyn tai höyryjen syttymiseen.

- c) **Estä lasten ja muiden sivullisten pääsy työskentelyalueelle sähkötyökalun käytön aikana.** Keskittymistä häiritsevät tekijät voivat johtaa laitteen hallinnan menettämiseen.

### 24.3 Sähköturvallisuus

- a) **Sähkötyökalun pistokkeen on sovittava käytettävään pistorasiaan.** Pistokkeeseen ei saa tehdä minkäänlaisia muutoksia. **Älä käytä suojamaadoitettujen sähkötyökalujen yhteydessä adapteripistokkeita.** Sähköiskujen riski pysyy pienenä, mikäli laitteeseen kuuluvaan pistokkeeseen ei ole tehty muutoksia ja pistoke on yhdistetty sopivaan pistorasiaan.
- b) **Vältä maadoitettujen pintojen, kuten putkien, lämpöpatterien, liesien ja jääkaappien koskettamista.** Sähköiskujen riski kasvaa, mikäli kehosi on maadoitettu.
- c) **Estä sähkötyökalujen altistuminen sateelle ja kosteudelle.** Veden tunkeutuminen sähkötyökalun sisään kasvattaa sähköiskujen riskiä.
- d) **Älä käytä kaapelia muutoin kuin laitteen sähköverkkoon yhdistämistä varten.** Älä näin ollen nosta tai ripusta sähkötyökalua kaapelista äläkä myöskään irrota pistoketta pistorasiasta kaapelista vetämällä. **Huolehdi siitä, että kaapeli on riittävän matkan päässä lämmönlähteistä, öljyistä, terävistä esineistä tai liikkuvista laitteiden osista.** Sähköiskujen riski kasvaa, jos kaapelit ovat vaurioituneita tai sotkeutuneita.
- e) **Käytä ainoastaan ulkokäyttöön sopivia jatkokaapeleita, mikäli käytät sähkötyökalua ulkona.** Ulkokäyttöön sopivien jatkokaapelien käyttö pienentää sähköiskujen riskiä.
- f) **Käytä vikavirtasuojakytkintä, mikäli joudut käyttämään sähkötyökalua kosteassa ympäristössä.** Vikavirtasuojakytkimen käyttö pienentää sähköiskujen riskiä.

### 24.4 Henkilöturvallisuus

- a) **Ole tarkkaavainen ja keskity suorittamaasi työtehtävään.** Toimi aina harkiten työskennellessäsi sähkötyökalun avulla. **Älä käytä sähkötyökaluja, mikäli olet väsynyt tai**

- huumausaineiden, alkoholin tai lääkkeiden vaikutuksen alainen. Pienikin varomattomuus sähkötyökalun käytön yhteydessä voi johtaa vakavaan loukkaantumiseen.
- b) **Käytä henkilökohtaisia suojavarusteita ja aina suojalaseja.** Henkilönsuojainten (kuten pölysuojaimen, luistamattomien turvajalkineiden, suojakypärän tai kuulosuojaimen) käyttö pienentää turvallisuusriskiä monien sähkötyökalujen kohdalla sekä monissa eri käyttötilanteissa.
- c) **Ehkäise työkalun käynnistyminen tahattomasti. Varmista, että sähkötyökalu on kytketty pois päältä, ennen kuin yhdistät työkalun virtalähteeseen ja/tai yhdistät akun työkaluun, tartut työkaluun tai kannat työkalua.** Seurauksena voi olla onnettomuus, mikäli pidät someasi sähkötyökalun kytkimellä laitteen kantamisen aikana tai mikäli laite on kytketty päälle yhdistäessäsi laitteen virtalähteeseen.
- d) **Poista säätötyökalut tai ruuviavaimet, ennen kuin käynnistät sähkötyökalun.** Laitteen pyörivään osaan jääneet työkalut voivat johtaa loukkaantumiseen.
- e) **Vältä työskentelyä epätavallisessa asennossa. Ota tukeva asento ja varmista tasapainosi säilyminen kaikissa tilanteissa.** Näin sinun on helpompi hallita sähkötyökalua odottamattomissa tilanteissa.
- f) **Käytä sopivaa vaatetusta. Älä käytä väljää vaatetusta äläkä pidä ylläsi koruja. Pidä hiukset ja vaatteet etäällä liikkuvista osista.** Väljä vaatetus, korut tai pitkät hiukset voivat tarttua liikkuviin osiin.
- g) **Jos työkaluun on mahdollista asentaa pölynimu- ja pölynkeruulaitteita, nämä on asennettava työkaluun. Varmista, että käytät laitteita oikein.** Pölynimulaitteiden käyttö voi pienentää pölystä aiheutuvia vaaratekijöitä.
- h) **Muista noudattaa kaikkia sähkötyökaluja koskevia turvallisuussääntöjä tinkimättömästi myös siinä tapauksessa, että hallitset työkalun käytön jo lukuisten käyttökertojen aikana hankkimasi kokemuksen perusteella. Perusteeton turvallisuuden tunne voi olla vaarallista.** Varomaton toiminta voi johtaa sekunnin murto-osassa vakavaan loukkaantumiseen.

## 24.5 Sähkötyökalun käyttö ja käsittely

- a) **Älä kuormita laitetta liikaa. Käytä työskentelyyn työtehtävääsi tarkoitettua sähkötyökalua.** Työtehtävään sopivan sähkötyökalun avulla pystyt työskentelemään tehokkaasti ja turvallisesti myös laitteelle määritellyllä tehoalueella.
- b) **Älä käytä sähkötyökalua, jonka kytkin on viallinen.** Sähkötyökalu on vaarallinen, mikäli sitä ei voi enää kytkeä päälle tai pois päältä virtakytkimen avulla. Tällainen työkalu on korjattava.
- c) **Irrota pistoke pistorasiasta ja/tai poista irrotettava akku laitteesta, ennen kuin aloitat laitteen säätämisen tai varusteosien vaihtamisen ja ennen kuin lasket työkalun säilytyspaikkaan.** Nämä varotoimet ehkäisevät sähkötyökalun käynnistymisen vahingossa.
- d) **Säilytä sähkötyökalut lasten ulottumattomissa silloin, kun työkaluja ei käytetä. Älä anna sellaisten henkilöiden käyttää laitetta, jotka eivät ole perehtyneet laitteen käyttöön tai jotka eivät ole lukeneet näitä ohjeita.** Sähkötyökalut ovat kokemattomien henkilöiden käsissä vaarallisia.
- e) **Hoida sähkötyökaluja ja vaihdettavia varusteita huolellisesti. Tarkasta, toimivatko liikkuvat osat moitteettomasti ja takertelematta. Tarkasta niin ikään, onko sähkötyökalussa osia, jotka ovat rikkoutuneet tai vaurioituneet siinä määrin, että tämä haittaa työkalun toimintaa. Korjauta vaurioituneet osat ennen sähkötyökalun käyttöä.** Monien onnettomuuksien syynä on sähkötyökalujen puutteellinen huoltaminen.
- f) **Huolehdi leikkuuterien terävyydestä ja puhtaudesta.** Huolellisesti hoidetut, teräväreunaiset leikkuuterät liikkuvat huonosti hoidettuja ja tylsiä teriä paremmin leikkavassa aineksessa. Myös terän kulkua on tällöin helpompi ohjata.
- g) **Käytä sähkötyökalua, lisätyökalua, vaihdettavia työkaluja jne. näiden ohjeiden mukaisesti. Ota tällöin huomioon myös työskentelyolosuhteiden ja suoritettavan työtehtävän asettamat vaatimukset.** Sähkötyökalujen käyttö muuhun kuin niille määritellyyn tarkoitukseen voi johtaa vaaratilanteisiin.

- h) **Huolehdi siitä, että kahvat ja tartuntapinnat ovat kuivia, puhtaita, öljyttömiä ja rasvattomia.** Sähkötyökalua ei voi käyttää ja hallita turvallisesti odottamattomissa tilanteissa, mikäli kahvat ja tartuntapinnat ovat liukkaita.

## 24.6 Akkukäyttöisen työkalun käyttö ja käsittely

- a) **Käytä akkujen lataamiseen vain valmistajan suosittelemia latureita.** Jos määrätyn akkutyypin lataamiseen tarkoitettua laturia käyttö muunlaisten akkujen lataamiseen, seurauksena voi olla tulipalo.
- b) **Käytä sähkötyökaluissa vain niihin erityisesti tarkoitettuja akkuja.** Muiden akkujen käyttö voi johtaa loukkaantumiseen tai tulipaloon.
- c) **Säilytä käyttämättömänä olevat akut etäällä paperiliittimistä, kolikoista, avaimista, nauloista, ruuveista tai muista pienistä metalliesineistä, jotka voivat aiheuttaa oikosulun akun kosketinten välille.** Akun kosketinten välisestä oikosulusta voi olla seurauksena palovammoja tai tulipalo.
- d) **Akkunestettä saattaa vuotaa akusta, mikäli akkua käytetään virheellisesti. Vältä joutumista kosketuksiin nesteen kanssa. Mikäli näin päässyt käymään, huuhtelee altistunut kohta vedellä. Jos nestettä on joutunut silmiin, hakeudu lisäksi lääkäriin.** Vuotanut akkuneste voi ärsyttää ihoa tai aiheuttaa palovammoja.
- e) **Älä käytä akkua, joka on vaurioitunut tai jossa on tapahtunut muutoksia.** Akku saattaa toimia odottamattomasti ja johtaa tulipaloon, räjähdykseen tai loukkaantumiseen, mikäli akku on vaurioitunut tai jos akussa on tapahtunut muutoksia.
- f) **Pidä akku erossa avotulesta. Älä myöskään altista akkua liian korkeille lämpötiloille.** Avotuli tai 130 °C:n (265 °F) lämpötilat voivat aiheuttaa räjähdyksen.
- g) **Noudata kaikkia lataamista koskevia ohjeita. Älä koskaan lataa akkua tai akkukäyttöistä työkalua käyttöohjeessa ilmoitetun lämpötila-alueen ulkopuolella.** Jos akku ladataan väärin tai sallitun lämpötila-alueen ulkopuolella, akku voi rikkoutua ja kasvattaa palovaaraa.

## 24.7 Huolto

- a) **Jätä sähkötyökalun korjaaminen vain tehtävään pätevän erikoishenkilöstön tehtäväksi. Huolehdi myös siitä, että korjaamiseen käytetään ainoastaan alkuperäisvaraosia.** Tämä varmistaa sähkötyökalun turvallisuuden säilymisen ennallaan.
- b) **Älä koskaan yritä huoltaa vaurioituneita akkuja.** Akkujen huoltamiseen saavat ryhtyä ainoastaan valmistaja tai tehtävään valtuutetut asiakaspalvelupisteet.

## 24.8 Pensasleikkuria koskevia turvallisuusohjeita

- **Pidä kaikki ruumiinosat etäällä leikkuuterästä. Älä yritä irrottaa leikattavaa ainesta tai pitää leikattavaa ainesta paikallaan terän liikkuessa. Poista kiinni juuttunut leikattava aines vain silloin, kun virta on katkaistu laitteesta.** Pienikin varomattomuus pensasleikkurin käytön yhteydessä voi johtaa vakavaan loukkaantumiseen.
- **Kanna pensasleikkuria kahvasta käsin terän ollessa paikallaan. Asenna suojus aina paikalleen pensasleikkurin kuljetuksen tai säilytyksen ajaksi.** Laitteen huolellinen käsittely ehkäisee teristä aiheutuvan loukkaantumisvaaran.
- **Tartu sähkötyökaluun eristetyistä tartuntapinnoista käsin, sillä leikkuuterä saattaa joutua kosketuksiin piilossa olevien sähkökaapeliin kanssa.** Jos leikkuuterät koskettavat jännitteistä kaapelia, jännite saattaa ohjautua laitteen metalliosiin. Tästä voi olla seurauksena sähköisku.

# Indholdsfortegnelse

<b>1</b>	<b>Forord</b>	<b>148</b>	9.2	Udtagning af batteri	161
<b>2</b>	<b>Oplysninger om denne brugsvejledning</b>	<b>148</b>	<b>10</b>	<b>Sådan tændes og slukkes hækkeklipperen</b>	<b>162</b>
2.1	Gældende dokumenter	148	10.1	Sådan tændes hækkeklipperen	162
2.2	Markering af advarselshenvisninger i teksten	149	10.2	Sådan slukkes hækkeklipperen	162
2.3	Symboler i teksten	149	<b>11</b>	<b>Kontrol af hækkeklipperen og batteriet</b>	<b>162</b>
<b>3</b>	<b>Oversigt</b>	<b>149</b>	11.1	Kontrol af betjeningselementer	162
3.1	Hækkeklipper STIHL HLA 65 og batteri	149	11.2	Kontrollér batteriet	163
3.2	Hækkeklipper STIHL HLA 85 og batteri	150	<b>12</b>	<b>Arbejde med hækkeklipperen</b>	<b>163</b>
3.3	Symboler	151	12.1	Fastholdelse og føring af hækkeklipperen	163
<b>4</b>	<b>Sikkerhedshenvisninger</b>	<b>151</b>	12.2	Indstilling af skæreknivens vinkel	164
4.1	Advarselssymboler	151	12.3	Klipning	164
4.2	Formålsbestemt anvendelse	152	<b>13</b>	<b>Efter arbejdet</b>	<b>165</b>
4.3	Krav til brugeren	152	13.1	Efter arbejdet	165
4.4	Beklædning og udstyr	153	<b>14</b>	<b>Transport</b>	<b>166</b>
4.5	Arbejdsområde og omgivelser	153	14.1	Transport af hækkeklipperen	166
4.6	Sikker tilstand	154	14.2	Transport af batteriet	166
4.7	Arbejde	156	<b>15</b>	<b>Opbevaring</b>	<b>166</b>
4.8	Transport	157	15.1	Opbevaring af hækkeklipperen	166
4.9	Opbevaring	157	15.2	Opbevaring af batteriet	166
4.10	Rengøring, vedligeholdelse og reparation	158	<b>16</b>	<b>Rengøring</b>	<b>167</b>
<b>5</b>	<b>Sådan gøres hækkeklipperen klar til drift</b>	<b>158</b>	16.1	Rengøring af hækkeklipperen	167
5.1	Sådan gøres hækkeklipperen klar til drift	158	16.2	Rengøring af skæreknivene	167
<b>6</b>	<b>Opladning af batteriet og LED'er</b>	<b>159</b>	16.3	Rengøring af batteriet	167
6.1	Opladning af batteriet	159	<b>17</b>	<b>Vedligeholdelse</b>	<b>167</b>
6.2	Visning af ladetilstanden	159	17.1	Slibning af skæreknive	167
6.3	LED'er på batteriet	159	<b>18</b>	<b>Reparation</b>	<b>167</b>
<b>7</b>	<b>Samling af hækkeklipperen</b>	<b>160</b>	18.1	Reparation af hækkeklipperen og batteriet	167
7.1	Montering af specialgrebet	160	<b>19</b>	<b>Afhjælpning af fejl</b>	<b>168</b>
<b>8</b>	<b>Indstilling af hækkeklipper for brugeren</b>	<b>160</b>	19.1	Afhjælpning af fejl i hækkeklipperen eller batteriet	168
8.1	Anlægning og indstilling af bæresystemet	160	<b>20</b>	<b>Tekniske data</b>	<b>170</b>
8.2	Indstilling af skaftlængde	160	20.1	Hækkeklipper STIHL HLA 65, HLA 85	170
<b>9</b>	<b>Isætning og udtagning af batteriet</b>	<b>161</b>	20.2	Skæreknive	170
9.1	Isætning af batteri	161			

# STIHL

Denne betjeningsvejledning er beskyttet af ophavsretten. Alle rettigheder forbeholdes, især retten til kopiering, oversættelse og behandling med elektroniske systemer.

20.3 Batteri STIHL AP .....	170
20.4 Støj- og vibrationsværdier .....	170
20.5 REACH .....	171
<b>21 Reservedele og tilbehør .....</b>	<b>171</b>
21.1 Reservedele og tilbehør .....	171
<b>22 Bortskaffelse .....</b>	<b>171</b>
22.1 Bortskaffelse af hækkeklipperen og batteriet .....	171
<b>23 EU-overensstemmelseserklæring .....</b>	<b>171</b>
23.1 Hækkeklipper STIHL HLA 65, HLA 85 .....	171
<b>24 Generelle advarselshenvisninger for el-værktøjer ..</b>	<b>172</b>
24.1 Indledning .....	172
24.2 Sikkerhed på arbejdspladsen .....	172
24.3 Elektrisk sikkerhed .....	172
24.4 Personlig sikkerhed .....	172
24.5 Omgang med og brug af el-værktøj .....	173
24.6 Omgang med og brug af batteridrevet værktøj .....	173
24.7 Service .....	174
24.8 Sikkerhedshenvisninger for hækkeklippere .....	174

## 1 Forord

Kære kunde

Vi er glade for, at du har valgt STIHL. Vi udvikler og producerer vores produkter i topkvalitet efter vores kunders behov. Dermed kan vi fremstille produkter med høj pålidelighed, selv ved ekstrem belastning.

STIHL står også for topkvalitet ved service. Vores forhandlere giver garanti for kompetent rådgivning og vejledning samt omfattende teknisk service.

Vi takker for din tillid og håber, at du får stor glæde af dit STIHL-produkt.



Dr. Nikolas Stihl

**VIGTIGT! SKAL LÆSES FØR BRUG OG OPBEVARES.**

## 2 Oplysninger om denne brugsvejledning

### 2.1 Gældende dokumenter

De lokale sikkerhedsforskrifter er gældende.

- ▶ Ud over denne brugsvejledning skal følgende dokumenter læses, forstås og opbevares:
  - Brugsanvisning til STIHL-rygbæresystem
  - Brugsanvisning til batteriet STIHL AR
  - Brugsanvisning til „bæltetasken AP med tilslutningsledning“
  - Sikkerhedsanvisninger til batteriet STIHL AP
  - Brugsanvisning til opladere STIHL AL 101, 300, 500

- Sikkerhedsinformationer til STIHL batterier og produkter med indbygget batteri: [www.stihl.com/safety-data-sheets](http://www.stihl.com/safety-data-sheets)

## 2.2 Markering af advarselshenvisninger i teksten



### FARE

Henvisningen gør opmærksom på farer, som medfører alvorlige kvæstelser eller død.

- ▶ De nævnte foranstaltninger kan medføre alvorlige kvæstelser eller død.



### ADVARSEL

Henvisningen henviser til farer, som **kan** medføre alvorlige kvæstelser eller død.

- ▶ De nævnte foranstaltninger kan medføre alvorlige kvæstelser eller død.

### BEMÆRK

Henvisningen henviser til farer, som kan medføre materielle skader.

- ▶ De nævnte foranstaltninger kan forhindre materielle skader.

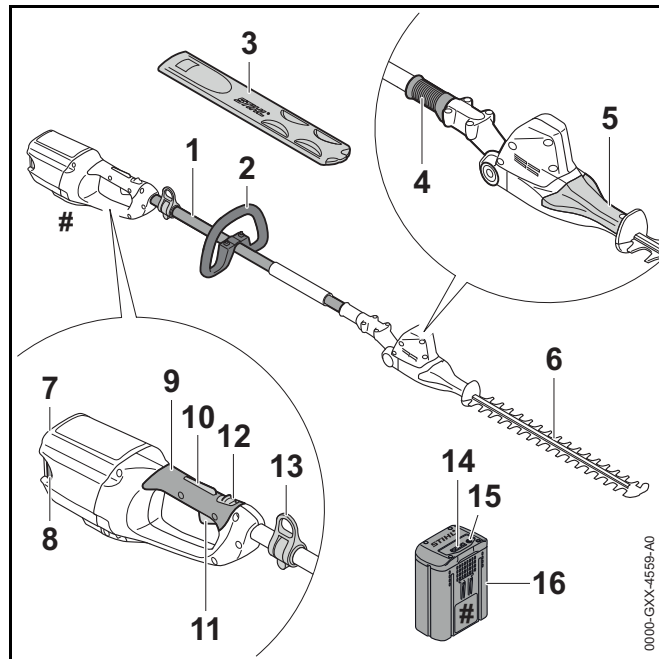
## 2.3 Symboler i teksten



Dette symbol henviser til et kapitel i denne brugsvejledning.

## 3 Oversigt

### 3.1 Hækkeklipper STIHL HLA 65 og batteri



#### 1 Skaft

Skaftet forbinder alle komponenter.

#### 2 Rundt greb

Det runde greb anvendes til at holde og styre hækkeklipperen.

#### 3 Knivbeskyttelse

Knivbeskyttelsen beskytter mod kontakt med skærekniiven.

#### 4 Glidemuffe

Glidemuffen låser skærekniivenes vinkeljustering op.

**5 Drejeregreb**

Drejeregbet er beregnet til at indstille skæreknivens vinkel.

**6 Skæreknive**

Skæreknivene skærer skærematerialet.

**7 Batteriskakt**

Batteriskakten holder batteriet.

**8 Spærrehåndtag**

Spærrehåndtaget holder batteriet i batteriskakten.

**9 Betjeningshåndtag**

Betjeningshåndtaget anvendes til at betjene, holde og føre hækkeklipperen.

**10 Kontaktarmsspærre**

Kontaktarmsspærren låser kontaktarmen op sammen med låsearmen.

**11 Kontaktarm**

Kontaktarmen tænder og slukker for hækkeklipperen sammen med kontaktbøjlen.

**12 Låsearm**

Låsegrebet låser kontaktarmen op sammen med kontaktarmsspærren.

**13 Bæreøsken**

Bæreøskenen bruges til at hægte bæresystemet på.

**14 LED'er**

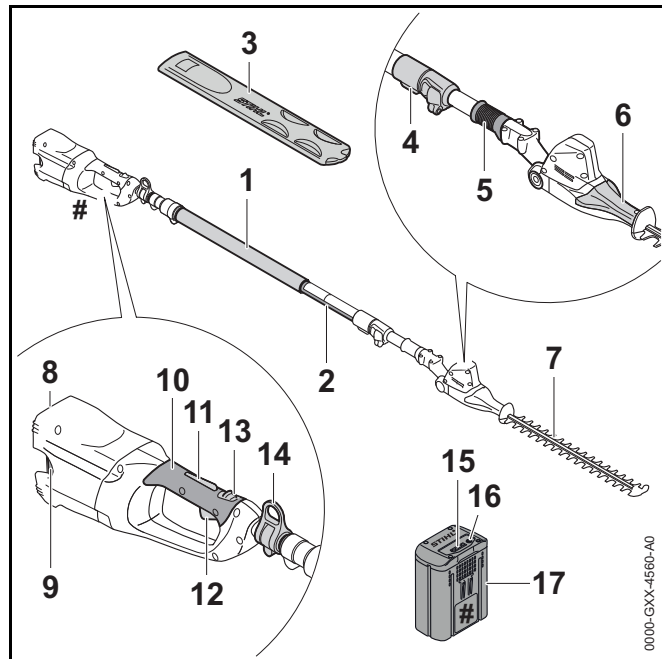
LED'erne viser batteriets ladetilstand og fejl.

**15 Trykknop**

Trykknappen aktiverer LED'erne på batteriet.

**16 Batteri**

Batteriet forsyner hækkeklipperen med energi.

**# Effektskilt med maskinnummer****3.2 Hækkeklipper STIHL HLA 85 og batteri****1 Gribestykke**

Gribestykket anvendes til at holde og styre hækkeklipperen.

**2 Skaft**

Skafte forbinder alle komponenter.

**3 Knivbeskyttelse**

Knivbeskyttelsen beskytter mod kontakt med skæreknivene.

**4 Hurtigspænder**

Hurtigspænderen er beregnet til at indstille skaftlængden.

**5 Glidemuffe**

Glidemuffen låser skæreknivens vinkeljustering op.



**6 Drejegreb**

Drejegrebet er beregnet til at indstille skæreknivens vinkel.

**7 Skæreknive**

Skæreknivene skærer skærematerialet.

**8 Batteriskakt**

Batteriskakten holder batteriet.

**9 Spærrehåndtag**

Spærrehåndtaget holder batteriet i batteriskakten.

**10 Betjeningshåndtag**

Betjeningshåndtaget anvendes til at betjene, holde og føre hækkeklipperen.

**11 Kontaktarmsspærre**

Kontaktarmsspærren låser kontaktarmen op sammen med låsearmen.

**12 Kontaktarm**

Kontaktarmen tænder og slukker for hækkeklipperen sammen med kontaktbøjlen.

**13 Låsearm**

Låsegrebet låser kontaktarmen op sammen med kontaktarmsspærren.

**14 Bæreøskan**

Bæreøskanen bruges til at hægte bæresystemet på.

**15 LED'er**

LED'erne viser batteriets ladetilstand og fejl.

**16 Trykknop**

Trykknappen aktiverer LED'erne på batteriet.

**17 Batteri**

Batteriet forsyner hækkeklipperen med energi.

**# Effektskilt med maskinnummer****3.3 Symboler**

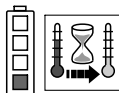
Symbolerne, der kan være at finde på hækkeklipperen og batteriet, har følgende betydning:



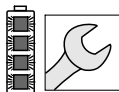
Låsearmen låser kontaktarmen op i denne position.



Låsearmen låser kontaktarmen i denne position.



1 LED lyser rødt. Batteriet er for varmt eller for koldt.



4 LED'er blinker rødt. Der er en fejl i batteriet.



**LWA** Garanteret lydeffektniveau iht. direktivet 2000/14/EF i dB(A) for at kunne sammenligne lydmissioner fra produkter.



Angivelsen ved siden af symbolet henviser til batteriets energiindhold iht. celleproducentens specifikation. Det energiindhold, som er til rådighed for anvendelsen, er lavere.



Produktet må ikke bortskaffes som husholdningsaffald.

**4 Sikkerhedshenvisninger****4.1 Advarselssymboler**

Advarselssymbolerne på hækkeklipperen og batteriet betyder følgende:



Følg sikkerhedsanvisningerne og foranstaltningerne i disse.



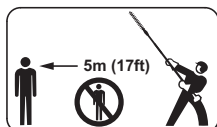
Sørg for at læse, forstå og opbevare denne brugsvejledning.



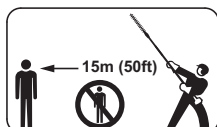
Bær beskyttelsesbriller og beskyttelseshjelm.



Berør ikke skæreknivene, når de bevæger sig.



Overhold sikkerhedsafstanden.



Overhold sikkerhedsafstanden.



Tag batteriet ud under arbejdsafbrydelser, transport, opbevaring, vedligeholdelse eller reparation.



Beskyt batteriet mod varme og ild.



Batteriet må ikke nedsænkes i væsker.



Overhold det tilladte temperaturområde for batteriet.

## 4.2 Formålsbestemt anvendelse

Hækkeklipperen STIHL HLA 65 eller HLA 85 er beregnet til klipping af bunddækning, høje hækker, høje buske, højt krat og høje buskadser.

Hækkeklipperen kan anvendes i regnvejr.

Hækkeklipperen forsynes med energi fra et STIHL AP-batteri eller et STIHL AR-batteri.

## ⚠ ADVARSEL

- Batterier, som ikke er godkendt af STIHL til hækkeklipperen, kan forårsage brande og eksplosioner. Personer kan pådrage sig alvorlige kvæstelser eller udsættes for livsfare, og der kan opstå materielle skader.
  - ▶ Anvend hækkeklipperen med et STIHL AP-batteri eller et STIHL AR-batteri.
- Hvis hækkeklipperen eller batteriet ikke anvendes i overensstemmelse med formålet, kan personer blive kvæstet eller dræbt, og der kan opstå materielle skader.
  - ▶ Hækkeklipperen skal anvendes som beskrevet i denne brugsvejledning.
  - ▶ Batteriet skal anvendes som beskrevet i denne brugsvejledning eller brugsvejledningen til batteriet STIHL AR.

## 4.3 Krav til brugeren

### ⚠ ADVARSEL

- Brugere, der ikke er blevet instrueret, kan ikke genkende eller vurdere de farer, som hækkeklipperen og batteriet giver anledning til. Brugeren eller andre personer kan pådrage sig alvorlige kvæstelser eller udsættes for livsfare.



- ▶ Sørg for, at denne brugsvejledning læses, forstås og opbevares.

- ▶ Hvis hækkeklipperen eller batteriet overdrages til en anden person: Lad brugsvejledningen følge med.

- ▶ Sørg for, at brugeren opfylder følgende krav:
  - Brugeren er udhvilet.
  - Brugeren er fysisk, sensorisk og mentalt i stand til at betjene hækkeklipperen og batteriet og arbejde med dem. Hvis brugeren har fysiske, sensoriske eller mentale begrænsninger, må brugeren kun arbejde med hækkeklipperen og batteriet under opsyn eller efter anvisning fra en ansvarlig person.
  - Brugeren kan genkende og vurdere de farer, som hækkeklipperen og batteriet giver anledning til.
  - Brugeren er myndig, eller brugeren uddannes under opsyn til et erhverv efter nationale forskrifter.
  - Brugeren har fået en instruktion fra en STIHL-forhandler eller en fagkyndig person, inden vedkommende anvender hækkeklipperen første gang.
  - Brugeren er ikke påvirket af alkohol, medicin eller stoffer.
- ▶ Hvis du er i tvivl: Kontakt en STIHL-forhandler.

#### 4.4 Beklædning og udstyr

### ▲ ADVARSEL

- Mens arbejdet foregår, kan langt hår blive trukket ind i hækkeklipperen. Brugeren kan pådrage sig alvorlige kvæstelser.
  - ▶ Bind langt hår sammen, og sørg for, at det ikke kan trækkes ind i hækkeklipperen.
- Under arbejdet kan genstande slynges op med høj hastighed. Brugeren kan pådrage sig kvæstelser.



- ▶ Bær tætsiddende sikkerhedsbriller. Egnede sikkerhedsbriller er kontrolleret iht. standard EN 166 eller landespecifikke forskrifter og kan købes i handlen med den pågældende identifikation.

- ▶ Bær en tætsiddende overdel med lange ærmer og lange bukser.

- Nedfaldende genstande kan medføre hovedlæsioner.



- ▶ Bær en beskyttelseshjelm.

- Der kan hvirvles støv op under arbejdet. Indåndet støv kan skade sundheden og udløse allergiske reaktioner.
  - ▶ Bær en støvbeskyttelsesmaske.
- Uegnet tøj kan sætte sig fast i træ, kviste og i hækkeklipperen. Brugere uden egnet tøj kan få alvorlige kvæstelser.
  - ▶ Bær tætsiddende tøj.
  - ▶ Tag tørklæder og smykker af.
- Under rensning eller vedligeholdelse kan brugeren komme i kontakt med skæreknivene. Brugeren kan pådrage sig kvæstelser.
  - ▶ Bær arbejdshandsker af modstandsdygtigt materiale.
- Ved brug af sko, der er uegnede til arbejdet, kan brugeren glide. Brugeren kan pådrage sig kvæstelser.
  - ▶ Bær fast og lukket skotøj med skridsikker sål.

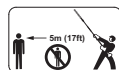
#### 4.5 Arbejdsområde og omgivelser

##### 4.5.1 Hækkeklipper

##### HLA 65

### ▲ ADVARSEL

- Uvedkommende personer, børn og dyr kan ikke genkende og vurdere de farer, der udgår fra hækkeklipperen og de udslyngede genstande. Uvedkommende personer, børn og dyr kan pådrage sig alvorlige kvæstelser, og der kan opstå materielle skader.



- ▶ Uvedkommende personer, børn og dyr skal holdes væk fra arbejdsområdet i en omkreds på 5 m.

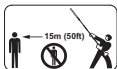
- ▶ Overhold en afstand på 5 m til genstande.
- ▶ Efterlad ikke hækkeklipperen uden opsyn.

- ▶ Sørg for, at børn ikke kan lege med hækkeklipperen.
- Hækkeklipperens elektriske komponenter kan generere gnister. Gnister kan udløse brande eller eksplosioner i let antændelige eller eksplosive omgivelser. Personer kan pådrage sig alvorlige kvæstelser eller udsættes for livsfare, og der kan opstå materielle skader.
  - ▶ Arbejd ikke i omgivelser, der er let antændelige eller eksplosive.

## HLA 85

### ⚠ ADVARSEL

- Uvedkommende personer, børn og dyr kan ikke genkende og vurdere de farer, der udgår fra hækkeklipperen og de udslyngede genstande. Uvedkommende personer, børn og dyr kan pådrage sig alvorlige kvæstelser, og der kan opstå materielle skader.



- ▶ Uvedkommende personer, børn og dyr skal holdes væk fra arbejdsområdet i en omkreds på 15 m.

- ▶ Overhold en afstand på 15 m til genstande.
- ▶ Efterlad ikke hækkeklipperen uden opsyn.
- ▶ Sørg for, at børn ikke kan lege med hækkeklipperen.
- Hækkeklipperens elektriske komponenter kan generere gnister. Gnister kan udløse brande eller eksplosioner i let antændelige eller eksplosive omgivelser. Personer kan pådrage sig alvorlige kvæstelser eller udsættes for livsfare, og der kan opstå materielle skader.
  - ▶ Arbejd ikke i omgivelser, der er let antændelige eller eksplosive.

#### 4.5.2 Batteri

### ⚠ ADVARSEL

- Uvedkommende personer, børn og dyr kan ikke genkende faren for batteriet og kan ikke vurdere den. Uvedkommende personer, børn og dyr kan ikke

genkende faren for batteriet og kan ikke vurdere den. Uvedkommende personer, børn eller dyr kan blive alvorligt kvæstet.

- ▶ Hold uvedkommende personer, børn og dyr væk.
- ▶ Efterlad ikke batteriet uden opsyn.
- ▶ Sørg for, at børn ikke kan lege med batteriet.

- Batteriet er ikke beskyttet mod alle påvirkninger fra omgivelserne. Hvis batteriet udsættes for bestemte omgivelsespåvirkninger, kan der gå ild i det, eller det kan eksplodere. Personer kan blive alvorligt kvæstet, og der kan opstå materielle skader.



- ▶ Beskyt batteriet mod varme og ild.
- ▶ Kast ikke batteriet i åben ild.



- ▶ Anvend og opbevar batteriet i temperaturområdet mellem - 10 °C og + 50 °C.



- ▶ Batteriet må ikke nedsænkes i væsker.

- ▶ Hold metalliske genstand væk fra batteriet.
- ▶ Batteriet må ikke udsættes for højt tryk.
- ▶ Batteriet må ikke udsættes for mikrobølger.
- ▶ Beskyt batteriet mod kemikalier og salte.

## 4.6 Sikker tilstand

### 4.6.1 Hækkeklipper

Hækkeklipperen er i sikker tilstand, når følgende betingelser er opfyldt:

- Hækkeklipperen er ubeskadiget.
- Hækkeklipperen er ren.
- Betjeningslementerne fungerer og er ikke blevet ændret.

- Skæreknivene er monteret korrekt.
- Der er kun monteret originalt STIHL-tilbehør på denne hækkeklipper.
- Tilbehøret er monteret korrekt.

## **⚠ ADVARSEL**

- I tilfælde af en usikker tilstand kan komponenterne ikke længere fungere korrekt og sikkerhedsanordningerne sættes ud af kraft. Personer kan pådrage sig alvorlige kvæstelser eller komme i livsfare.
  - ▶ Arbejd ikke, hvis hækkeklipperen er beskadiget.
  - ▶ Hvis hækkeklipperen er tilsmudset: Rengør hækkeklipperen.
  - ▶ Hækkeklipperen må ikke ændres.
  - ▶ Hvis betjeningselementerne ikke fungerer: Arbejd ikke med hækkeklipperen.
  - ▶ Montér kun originalt STIHL-tilbehør på denne hækkeklipper.
  - ▶ Montér tilbehøret på den måde, som beskrives i nærværende brugsvejledning eller i tilbehørets brugsvejledning.
  - ▶ Der må ikke stikkes genstande gennem hækkeklipperen åbninger.
  - ▶ Hvis du er i tvivl: Kontakt en STIHL-forhandler.

### **4.6.2 Skærekniv**

Hækkeklipperen er i sikker tilstand, når følgende betingelser er opfyldt:

- Skæreknivene er ubeskadigede.
- Skæreknivene er ikke deformerede.
- Skæreknivene går let.
- Skæreknivene er skærpet korrekt.
- Skæreknivene har ingen grater.

## **⚠ ADVARSEL**

- I en ikke sikker tilstand kan dele af skæreknivene løsne sig og slynges omkring. Personer kan få alvorlige kvæstelser.
  - ▶ Arbejd ikke, hvis skæreknivene er beskadiget.
  - ▶ Skærp og fjern grater korrekt fra skæreknivene.
  - ▶ Hvis du er i tvivl: Kontakt en STIHL-forhandler.

### **4.6.3 Batteri**

Batteriet er i sikker tilstand, når følgende betingelser er opfyldt:

- Batteriet er ubeskadiget.
- Batteriet er rent og tørt.
- Batteriet fungerer og er ikke blevet ændret.

## **⚠ ADVARSEL**

- Batteriet kan ikke fungere sikkert længere, hvis det har en usikker tilstand. Personer kan få alvorlige kvæstelser.
  - ▶ Arbejd med et ubeskadiget og ubeskadiget batteri.
  - ▶ Et beskadiget eller defekt batteri må ikke oplades.
  - ▶ Hvis batteriet er tilsmudset eller vådt: Rengør batteriet, og lad det tørre.
  - ▶ Batteriet må ikke ændres.
  - ▶ Der må ikke stikkes genstande gennem batteriets åbninger.
  - ▶ Batteriets elektriske kontakter må ikke forbindes og kortsluttes med metalliske genstande.
  - ▶ Batteriet må ikke åbnes.
- Der kan løbe væske ud fra et beskadiget batteri. Hvis væsken kommer i kontakt med huden eller øjnene, kan huden eller øjnene blive irriterede.
  - ▶ Undgå kontakt med væsken.
  - ▶ Hvis der er opstået kontakt med huden: Vask det pågældende sted på huden med rigeligt vand og sæbe.

- ▶ Hvis der er opstået kontakt med øjnene: Skyl øjnene i mindst 15 minutter med rigeligt vand, og kontakt en læge.
- Et beskadiget eller defekt batteri kan have en usædvanlig lugt, ryge eller brænde. Personer kan blive alvorligt kvæstet eller dræbt, og der kan opstå materielle skader.
  - ▶ Hvis batteriet har en usædvanlig lugt eller ryger: Brug ikke batteriet, og hold det væk fra brændbare stoffer.
  - ▶ Hvis batteriet brænder: Forsøg at slukke branden i batteriet med en brandslukker eller vand.

## 4.7 Arbejde

### **▲ ADVARSEL**

- I visse situationer kan brugeren ikke længere arbejde koncentreret. Brugeren kan snuble, falde og pådrage sig alvorlige kvæstelser.
  - ▶ Arbejdet skal udføres roligt og velovervejet.
  - ▶ Hvis lysforholdene og udsynet er dårligt: Arbejd ikke med hækkeklipperen.
  - ▶ Betjen hækkeklipperen alene.
  - ▶ Vær opmærksom på forhindringer.
  - ▶ Arbejd stående på jorden, og hold ligevægten. Hvis der skal arbejdes i højden: Anvend en løfteplatform eller et sikkert stillads.
  - ▶ Hvis der opstår træthedssymptomer: Hold en pause i arbejdet.
- Hvis brugeren arbejder over skulderhøjde, kan han blive træt tidligt. Brugeren kan pådrage sig alvorlige kvæstelser.
  - ▶ Arbejd kun kortvarig over skulderhøjde.
  - ▶ Hold pauser under arbejdet.

- Hvis skæreknivene rammer en hård genstand, mens de bevæger sig, kan der opstå en pludselig opbremsning. Som følge af de optrådte reaktionskræfter kan brugeren miste kontrollen over hækkeklipperen og få alvorlige kvæstelser.
  - ▶ Hold hækkeklipperen fast med begge hænder.
  - ▶ Under arbejdet skal hækken kontrolleres for hårde genstande, og de pågældende genstande fjernes.
- Skæreknivene kan under drift skære brugeren. Brugeren kan pådrage sig alvorlige kvæstelser.



- ▶ Berør ikke skæreknivene, når de bevæger sig.
- ▶ Hvis skæreknivene er blokeret af en genstand: Sluk for hækkeklipperen og tag batteriet ud. Først derefter må genstanden fjernes.
- Hvis hækkeklipperen ændrer sig eller reagerer på en usædvanlig måde under arbejdet, kan hækkeklipperen være i en usikker tilstand. Personer kan pådrage sig alvorlige kvæstelser, og der kan opstå materielle skader.
  - ▶ Afslut arbejdet, tag batteriet ud, og kontakt en STIHL-forhandler.
- Under arbejdet kan der opstå vibrationer som følge af hækkeklipperen.
  - ▶ Bær handsker.
  - ▶ Hold pauser under arbejdet.
  - ▶ Såfremt der opstår tegn på manglende blodcirkulation: Søg læge.
- Hvis kontaktarmen slippes, fortsætter skæreknivene med at bevæge sig i ca. 1 sekund. Skæreknivene under drift kan skære personer. Personer kan pådrage sig alvorlige kvæstelser.
  - ▶ Vent, indtil skæreknivene ikke længere bevæger sig.
- I en tilfælde af en farlig situation kan brugeren gå i panik og ikke tage bæresystemet af. Brugeren kan pådrage sig alvorlige kvæstelser.
  - ▶ Øv dig i at tage bæresystemet af.


## ⚠ FARE

- Hvis der arbejdes i nærheden af spændingsførende ledninger, kan skæreknivene komme i kontakt med de spændingsførende ledninger og beskadige disse. Brugeren kan pådrage sig alvorlige kvæstelser eller udsættes for livsfare.
  - ▶ Arbejd ikke i nærheden af spændingsførende ledninger.

### 4.8 Transport

#### 4.8.1 Hækkeklipper

## ⚠ ADVARSEL

- Under transporten kan hækkeklipperen vælte eller flytte sig. Personer kan pådrage sig kvæstelser, og der kan opstå materielle skader.
  - ▶ Skub låsearmen i positionen .



- ▶ Tag batteriet ud.

- ▶ Skub knivbeskyttelsen over skæreknivene, så skæreknivene dækkes fuldstændigt.
- ▶ Sørg for at sikre hækkeklipperen med gjorde, remme eller et net, så den ikke kan vælte eller flytte sig.

#### 4.8.2 Batteri

## ⚠ ADVARSEL


- Batteriet er ikke beskyttet mod alle påvirkninger fra omgivelserne. Hvis batteriet udsættes for bestemte omgivelsesbetingelser, kan batteriet tage skade og der kan opstå materielle skader.
  - ▶ Transportér ikke et beskadiget batteri.
  - ▶ Transportér batteriet i en emballage uden elektrisk ledeevne.

- Under transporten kan batteriet vælte eller flytte sig. Personer kan blive kvæstet, og der kan opstå materielle skader.
  - ▶ Pak batteriet i emballagen på en sådan måde, at det ikke kan flytte sig.
  - ▶ Emballagen skal sikres, så den ikke kan flytte sig.

### 4.9 Opbevaring

#### 4.9.1 Hækkeklipper


## ⚠ ADVARSEL

- Børn kan ikke genkende eller vurdere de farer, som udgår fra hækkeklipperen. Børn kan få alvorlige kvæstelser.
  - ▶ Skub låsearmen i positionen .



- ▶ Tag batteriet ud.

- ▶ Skub knivbeskyttelsen over skæreknivene, så skæreknivene dækkes fuldstændigt.
- ▶ Opbevar hækkeklipperen uden for børns rækkevidde.

- De elektriske kontakter på hækkeklipperen og metalliske komponenter kan korrodere som følge af fugtighed. Hækkeklipperen kan blive beskadiget.
  - ▶ Skub låsearmen i positionen .



- ▶ Tag batteriet ud.

- ▶ Opbevar hækkeklipperen rent og tørt.

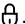
#### 4.9.2 Batteri

### ⚠ ADVARSEL

- Børn kan ikke genkende eller vurdere de farer, som udgår fra batteriet. Børn kan få alvorlige kvæstelser.
  - ▶ Opbevar batteriet uden for børns rækkevidde.
- Batteriet er ikke beskyttet mod alle påvirkninger fra omgivelserne. Hvis batteriet udsættes for bestemte omgivelsespåvirkninger, kan batteriet blive beskadiget.
  - ▶ Opbevar batteriet rent og tørt.
  - ▶ Opbevar batteriet i et lukket rum.
  - ▶ Opbevar batteriet separat fra hækkeklipperen og opladeren.
  - ▶ Opbevar batteriet i en emballage uden elektrisk ledelse.
  - ▶ Opbevar batteriet i temperaturområdet mellem - 10 °C og + 50 °C.

#### 4.10 Rengøring, vedligeholdelse og reparation

### ⚠ ADVARSEL

- Hvis batteriet er sat i under rengøring, vedligeholdelse eller reparation, kan hækkeklipperen gå i gang utilsigtet. Personer kan pådrage sig alvorlige kvæstelser, og der kan opstå materielle skader.
  - ▶ Skub låsearmen i positionen .



- ▶ Tag batteriet ud.

- Aggressive rengøringsmidler, rengøring med vandstråle eller spidse genstande kan beskadige hækkeklipperen, skæreknivene eller batteriet. Hvis hækkeklipperen, skæreknivene eller batteriet ikke rengøres korrekt, kan

komponenterne ikke længere fungerer korrekt, og sikkerhedsanordningerne kan sættes ud af kraft. Personer kan pådrage sig alvorlige kvæstelser.






- ▶ Hækkeklipperen, skæreknivene og batteriet må kun rengøres, som beskrevet i denne brugsvejledning.
- Hvis hækkeklipperen, skæreknivene eller batteriet ikke vedligeholdes eller repareres korrekt, kan komponenterne ikke længere fungerer korrekt, og sikkerhedsanordningerne kan sættes ud af kraft. Personer kan pådrage sig alvorlige kvæstelser eller udsættes for livsfare.
  - ▶ Hækkeklipperen og batteriet må ikke vedligeholdes eller repareres på egen hånd.
  - ▶ Hvis hækkeklipperen eller batteriet skal vedligeholdes eller repareres: Kontakt en STIHL-forhandler.
  - ▶ Rengør skæreknivene, som det er beskrevet i brugsvejledningen.
- Under rengøringen, vedligeholdelsen eller reparationen af skæreknivene kan brugeren skære sig på de skarpe skæretænder. Brugeren kan pådrage sig kvæstelser.
  - ▶ Bær arbejdshandsker af modstandsdygtigt materiale.

## 5 Sådan gøres hækkeklipperen klar til drift




### 5.1 Sådan gøres hækkeklipperen klar til drift

#### HLA 65

Udfør følgende trin hver gang, inden arbejdet påbegyndes:









- ▶ Kontrollér, at følgende komponenter er i en sikker tilstand:
  - Hækkeklipper.  4.6.1.
  - Skærekniv,  4.6.2.
  - Batteri,  4.6.3.
- ▶ Kontroller batteriet,  11.2.
- ▶ Oplad batteriet helt, som det er beskrevet i brugsanvisningen til opladerne STIHL AL 101, 300, 500.
- ▶ Rengør hækkeklipperen,  16.1.



- ▶ Monter det runde greb,  7.1.
- ▶ Anlæg og indstil bæresystemet eller rygbæresystemet,  8.
- ▶ Kontrollér betjeningselementerne,  11.1.
  - ▶ Hvis 3 LED'er på batteriet blinker rødt under testen af betjeningselementerne: Fjern batteriet, og kontakt en STIHL-forhandler.  
Der er en fejl i hækkeklipperen.
- ▶ Hvis trinnene ikke kan udføres: Hækkeklipperen må ikke anvendes, kontakt en STIHL-forhandler.

## HLA 85

Udfør følgende trin hver gang, inden arbejdet påbegyndes:

- ▶ Kontrollér, at følgende komponenter er i en sikker tilstand:
  - Hækkeklipper.  4.6.1.
  - Skærekniv,  4.6.2.
  - Batteri,  4.6.3.
- ▶ Kontrollér batteriet,  11.2.
- ▶ Oplad batteriet helt, som det er beskrevet i brugsanvisningen til opladerne STIHL AL 101, 300, 500.
- ▶ Rengør hækkeklipperen,  16.1.
- ▶ Anlæg og indstil bæresystemet eller rygbæresystemet,  8.
- ▶ Indstil skaftlængden,  8.2.
- ▶ Kontrollér betjeningselementerne,  11.1.
  - ▶ Hvis 3 LED'er på batteriet blinker rødt under testen af betjeningselementerne: Fjern batteriet, og kontakt en STIHL-forhandler.  
Der er en fejl i hækkeklipperen.
- ▶ Hvis trinnene ikke kan udføres: Hækkeklipperen må ikke anvendes, kontakt en STIHL-forhandler.

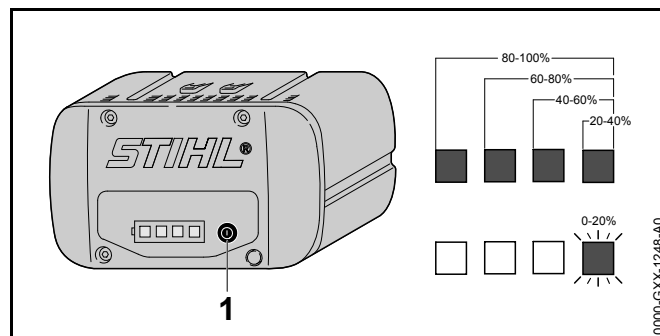
## 6 Opladning af batteriet og LED'er

### 6.1 Opladning af batteriet

Opladningstiden afhænger af forskellige faktorer, f.eks. af batteriets temperatur eller af omgivelsestemperaturen. Den faktiske opladningstid kan afvige fra den angivne opladningstid. Opladningstiden er angivet på [www.stihl.com/charging-times](http://www.stihl.com/charging-times).

- ▶ Oplad batteriet, som det er beskrevet i brugsanvisningen til opladeren STIHL AL 101, 300, 500.

### 6.2 Visning af ladetilstanden




- ▶ Tryk på trykknappen (1). LED'erne lyser grønt i ca. 5 sekunder og viser ladetilstanden.
- ▶ Hvis den højre LED blinker grønt: Oplad batteriet.

### 6.3 LED'er på batteriet

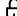
LED'erne kan vise batteriets ladetilstand eller fejl. LED'erne kan lyse eller blinke grønt eller rødt.

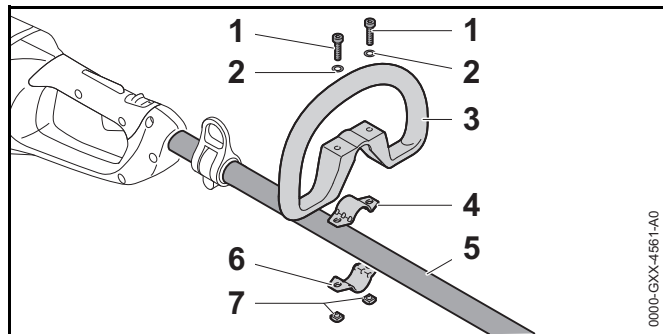
Hvis LED'erne lyser eller blinker grønt, vises ladetilstanden.

- ▶ Hvis LED'erne lyser eller blinker rødt: Afhjælp fejlene,  19.  
Der er en fejl i hækkeklipperen eller i batteriet.

## 7 Samling af hækkeklipperen

### 7.1 Montering af specialgrebet

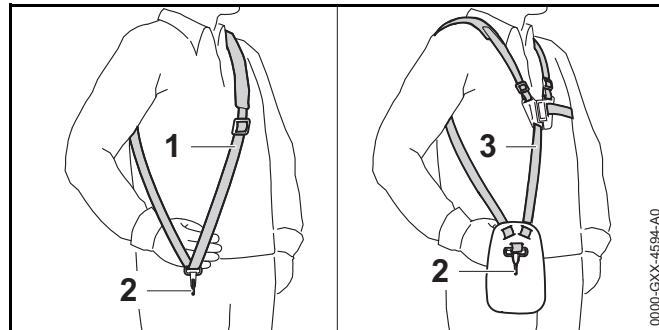
- ▶ Sluk for hækkeklipperen, sæt låsearmen i positionen , og tag batteriet ud.



- ▶ Spændebåndet (4) lægges ind i rundt greb (3).
- ▶ Rundt greb (3) sættes sammen med spændebåndet (4) på skaftet (5).
- ▶ Skiver (2) sættes på skruerne (1).
- ▶ Spændebåndet (6) trykkes mod akslen (5).
- ▶ Skruerne (1) føres gennem hullerne i det runde greb (3) og ind i spændebånd (4 og 6).
- ▶ Møtrikker (7) skrues og spændes fast.

## 8 Indstilling af hækkeklipper for brugeren

### 8.1 Anlægning og indstilling af bæresystemet

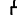


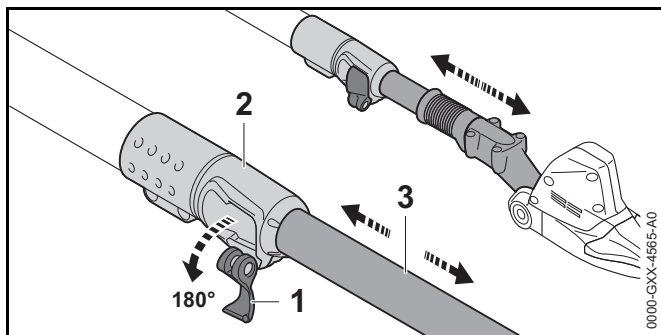
- ▶ Tag den enkelte skuldersele (1) eller den dobbelte skuldersele (3) på.
- ▶ Den enkelte skuldersele (1) eller den dobbelte skuldersele (3) skal indstilles således, at karabinhagen (2) befinder sig omkring en håndsbredde under højre hofte.

### 8.2 Indstilling af skaftlængde

#### HLA 85

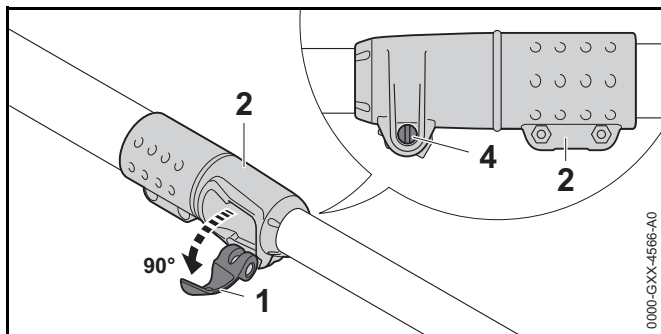
Skaftet kan justeres i forskellige positioner alt afhængig af anvendelsen og brugerens kropsstørrelse.

- ▶ Sluk for hækkeklipperen, sæt låsearmen i positionen , og tag batteriet ud.



- ▶ Klap armen (1) til hurtigspænderen (2) op.
- ▶ Indstil skaftet (3) på den ønskede længde.
- ▶ Klap armen (1) til hurtigspænderen (2) helt i.
- ▶ Kontrollér, om skaftet (3) ikke længere kan skubbes væk, og armen (1) ligger op mod hurtigspænderen (2).

Hvis skaftet (3) ikke længere kan skubbes væk, og armen (1) ligger op mod hurtigspænderen (2), er skaftlængden indstillet fast.

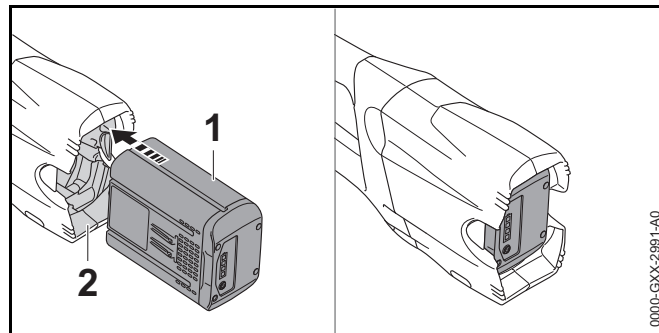


- ▶ Hvis skaftet kan forskydes:
  - ▶ Klap armen (1) til hurtigspænderen (2) halvt op.
  - ▶ Hold fast i armen (1) til hurtigspænderen (2), og spænd skruen (4).
  - ▶ Klap armen (1) til hurtigspænderen (2) helt i. Skaftet (3) kan ikke længere skubbes væk, og armen (1) ligger op mod hurtigspænderen (2).
- ▶ Hvis armen (1) til hurtigspænderen (2) ikke kan klappes helt i:

- ▶ Klap armen (1) til hurtigspænderen (2) halvt op.
- ▶ Løsn skruen (4).
- ▶ Klap armen (1) til hurtigspænderen (2) helt i. Skaftet (3) kan ikke længere skubbes væk, og armen (1) ligger op mod hurtigspænderen (2).

## 9 Isætning og udtagning af batteriet

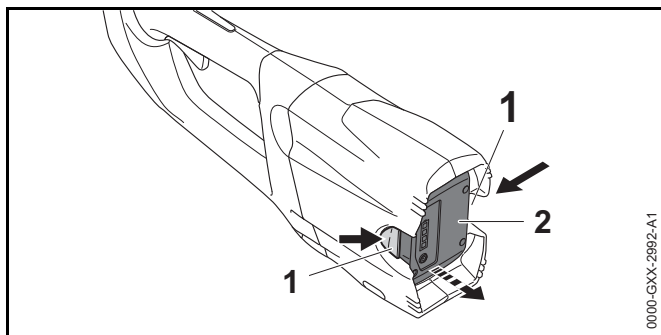
### 9.1 Isætning af batteri



- ▶ Tryk batteriet (1) til anslag ned i batteriskakten (2). Batteriet (1) går i hak med et klik.

### 9.2 Udtagning af batteri

- ▶ Læg hækkeklipperen på en plan flade.
- ▶ Hold en hånd foran batteriskakten på en måde, så batteriet (2) ikke kan falde ned.

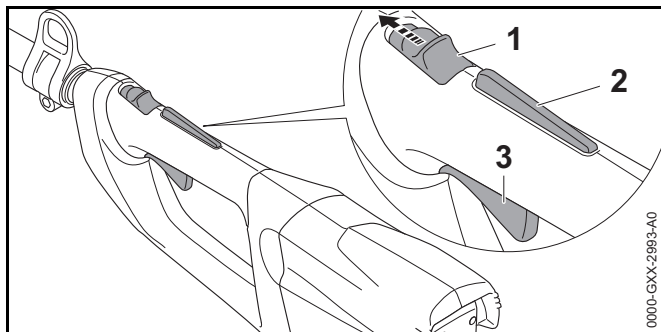


- ▶ Tryk på spærrehåndtaget (1). Batteriet (2) er nu ulåst og kan tages ud.

## 10 Sådan tændes og slukkes hækkeklipperen

### 10.1 Sådan tændes hækkeklipperen

- ▶ Hold hækkeklipperen fast med en hånd på betjeningshåndtaget, således at tommelfingeren når rundt om betjeningshåndtaget.
- ▶ Hold hækkeklipperen fast med den anden hånd på specialgrebet (HLA 65) eller på gribestykket (HLA 85), således at tommelfingeren når rundt om gribestykket.



- ▶ Skub låsearmen (1) med tommelfingeren til positionen ☞.
- ▶ Tryk på kontaktarmsspærren (2) med hånden, og hold den nede.

- ▶ Tryk kontaktarmen (3) ned med pegefingern, og hold den nede. Hækkeklipperen accelererer, og skæreknivene bevæger sig.

Jo mere kontaktarmen er trykket ned, desto hurtigere kører skæreknivene.

### 10.2 Sådan slukkes hækkeklipperen

- ▶ Slip kontaktarm og kontaktarmsspærre.
- ▶ Vent, indtil skæreknivene ikke bevæger sig længere efter ca. 1 sekund.
- ▶ Hvis skæreknivene fortsat bevæger sig efter ca. 1 sekund: Fjern batteriet, og kontakt en STIHL-forhandler. Hækkeklipperen er defekt.
- ▶ Skub låsegrebet i positionen ☞.

## 11 Kontrol af hækkeklipperen og batteriet

### 11.1 Kontrol af betjeningselementer

#### Låsearm, kontaktarmsspærre og kontaktarm

- ▶ Tag batteriet ud.
- ▶ Skub låsegrebet i positionen ☞.
- ▶ Prøv på at trykke på kontaktarmen uden at trykke på kontaktarmsspærren.
- ▶ Hvis kontaktarmen kan trykkes ned: Hækkeklipperen må ikke anvendes, kontakt en STIHL-forhandler. Låsearmen eller kontaktarmsspærren er defekt.
- ▶ Skub låsegrebet i positionen ☞.
- ▶ Tryk på kontaktarmsspærren, og hold den nede.
- ▶ Tryk på kontaktarmen.
- ▶ Slip kontaktarm og kontaktarmsspærre.
- ▶ Hvis kontaktarmen eller kontaktarmsspærren går trægt eller ikke fjedrer tilbage til udgangsposition: Hækkeklipperen må ikke anvendes, kontakt en STIHL-forhandler. Kontaktarmen eller kontaktarmsspærren er defekt.

### Sådan tændes hækkeklipperen

- ▶ Sæt batteriet i.
- ▶ Tryk på kontaktarmsspærren, og hold den nede.
- ▶ Tryk på kontaktarmen, og hold den nede. Skæreknivene bevæger sig.
- ▶ Hvis 3 LED'er blinker rødt: Fjern batteriet, og kontakt en STIHL-forhandler. Der er en fejl i hækkeklipperen.
- ▶ Slip kontaktarmen. Skæreknivene bevæger sig efter 1 sekund ikke længere.
- ▶ Hvis skæreknivene fortsat bevæger sig efter ca. 1 sekund: Fjern batteriet, og kontakt en STIHL-forhandler. Hækkeklipperen er defekt.

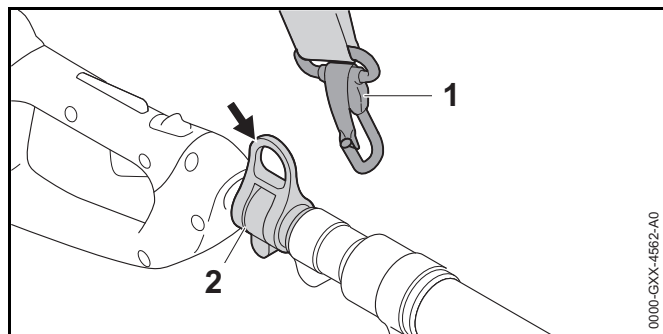
### 11.2 Kontrollér batteriet

- ▶ Tryk knappen på batteriet. LED'erne lyser eller blinker.
- ▶ Hvis LED'erne ikke lyser eller blinker: Brug ikke batteriet, og kontakt en STIHL-forhandler. Der er en fejl i batteriet.

## 12 Arbejde med hækkeklipperen

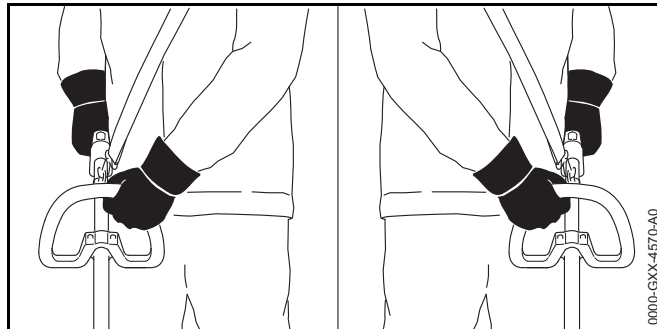
### 12.1 Fastholdelse og føring af hækkeklipperen

#### HLA 65



0000-GXX-4562-A0

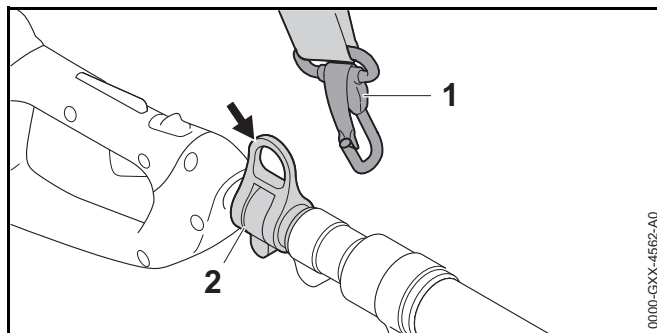
- ▶ Sæt bæreskenen (2) i karabinhagen (1).



0000-GXX-4570-A0

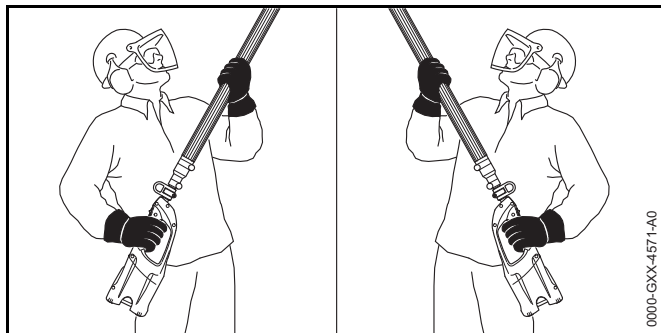
- ▶ Hold hækkeklipperen fast med en hånd på betjeningshåndtaget, således at tommelfingeren når rundt om betjeningshåndtaget.
- ▶ Hold hækkeklipperen fast med den anden hånd på specialhåndtaget, således at tommelfingeren når rundt om specialhåndtaget.

#### HLA 85



0000-GXX-4562-A0

- ▶ Sæt bæreskenen (2) i karabinhagen (1).

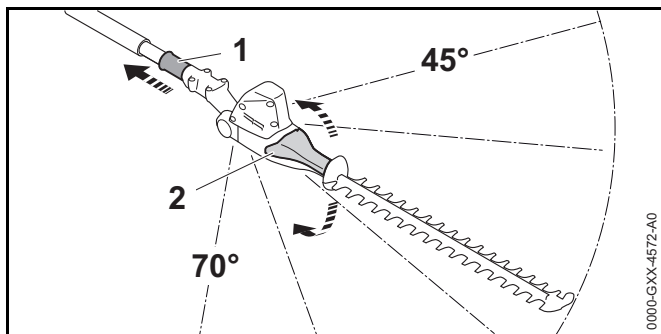


- ▶ Hold hækkeklipperen fast med en hånd på betjeningshåndtaget, således at tommelfingeren når rundt om betjeningshåndtaget.
- ▶ Hold hækkeklipperen fast med den anden hånd på gribestykket, således at tommelfingeren når rundt om gribestykket.

## 12.2 Indstilling af skæreknivenes vinkel

Skæreknivenes vinkel kan indstilles på 2 forskellige positioner opad og på 3 forskellige positionerne nedad afhængigt af anvendelsen og brugerens kropsstørrelse.

- ▶ Sluk for hækkeklipperen, sæt låsearmen i positionen  $\odot$ , og tag batteriet ud.

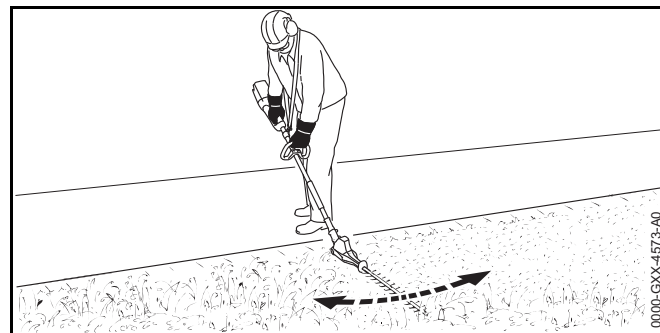


- ▶ Træk glidemuffen (1) tilbage, og hold den.
- ▶ Tag fat om drejehæbet (2) med hånden, og indstil den ønskede vinkel.
- ▶ Slip glidemuffen (1).

- ▶ Bevæg drejehæbet (2), indtil glidemuffen (1) går i hak. Glidemuffen (1) ligger mod huset. Skæreknivenes vinkel er indstillet.

## 12.3 Klipping

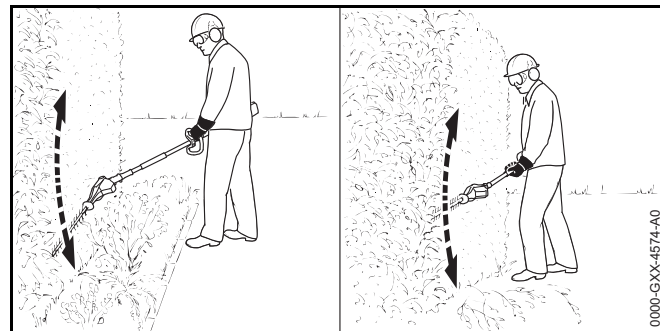
### Klipping tæt på jorden



- ▶ Klap skæreknivene ned.
- ▶ Bevæg hækkeklipperen ensartet frem og tilbage.
- ▶ Arbejd langsomt og kontrolleret.
- ▶ Hvis skæreeffekten aftager: Slib skæreknivene.

### Lodret klipping

- ▶ Tykke grene og kviste skal fjernes med en grensaks eller en motorsav.

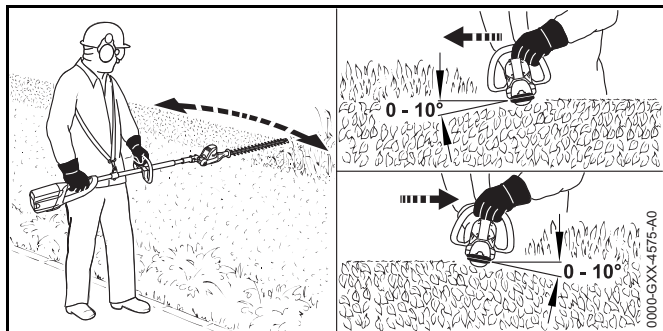


- ▶ Hvis der er afstand til den hæk, der skal klippes: Klap skæreknivene ned.

- ▶ Før hækkeklipperen frem og tilbage i en buebevægelse på den ene side af hækken, og klip hækken således.
- ▶ Arbejd langsomt og kontrolleret.
- ▶ Klip den anden side af hækken på samme måde.
- ▶ Hvis skæreeffekten aftager: Slib skæreknivene.

### Vandret klipning

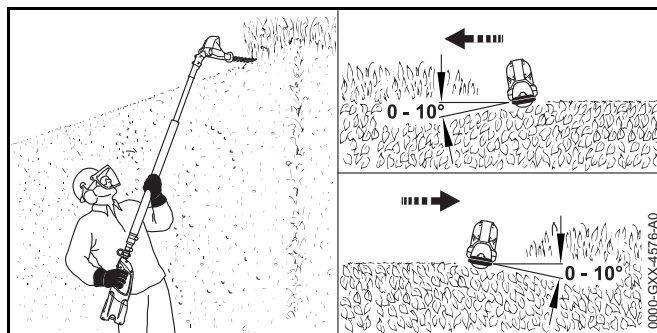
- ▶ Tykke grene og kviste skal fjernes med en grensaks eller en motorsav.



- ▶ Anbring skæreknivene på hækkens overside med en vinkel på mellem 0° og 10°.
- ▶ Før hækkeklipperen vandret frem og tilbage i en buebevægelse, og klip hækken således.
- ▶ Hvis skæreeffekten aftager: Slib skæreknivene.

### Klipning fra oven

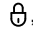
- ▶ Tykke grene og kviste skal fjernes med en grensaks eller en motorsav.



- ▶ Klap skæreknivene helt ned.
- ▶ Anbring skæreknivene på hækkens overside med en vinkel på mellem 0° og 10°.
- ▶ Før hækkeklipperen vandret frem og tilbage i en buebevægelse, og klip hækken således.
- ▶ Hvis skæreeffekten aftager: Slib skæreknivene.


## 13 Efter arbejdet

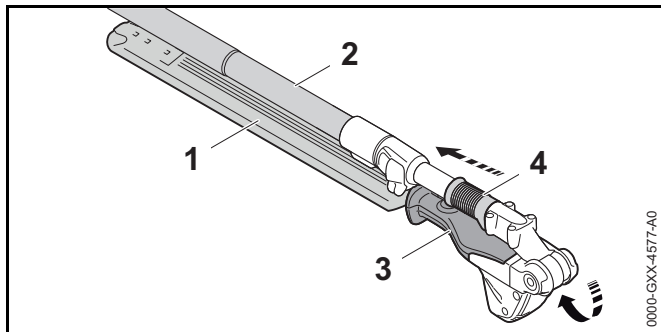
### 13.1 Efter arbejdet

- ▶ Sluk for hækkeklipperen, sæt låsearmen i positionen , og tag batteriet ud.
- ▶ Hvis hækkeklipperen er våd: Lad hækkeklipperen tørre.
- ▶ Hvis batteriet er vådt: Lad batteriet tørre.
- ▶ Rengør hækkeklipperen.
- ▶ Rengør skæreknivene.
- ▶ Skub knivbeskyttelsen over skæreknivene, så skæreknivene dækkes fuldstændigt.
- ▶ Rengør batteriet.

## 14 Transport


### 14.1 Transport af hækkeklipperen

- ▶ Sluk for hækkeklipperen, sæt låsearmen i positionen , og tag batteriet ud.
- ▶ Skub knivbeskyttelsen over skæreknivene, så skæreknivene dækkes fuldstændigt.



- ▶ Træk glidemuffen (4) tilbage, og hold den.
- ▶ Tag fat om drejegrebet (3) med hånden, og klap skæreknivene (1) helt rundt. Skæreknivene (1) er parallelle med skaftet (2).
- ▶ Slip glidemuffen (4). Glidemuffen (4) går i indgreb og ligger mod huset. Skæreknivene (1) er i transportpositionen.
- ▶ Bær hækkeklipperen med en hånd på skaftet, så skæreknivene (1) peger bagud.
- ▶ Hvis hækkeklipperen transporteres i et køretøj: Sørg for at sikre hækkeklipperen, så den ikke kan vælte eller flytte sig.

### 14.2 Transport af batteriet

- ▶ Sluk for hækkeklipperen, sæt låsearmen i positionen , og tag batteriet ud.
- ▶ Kontrollér, at batteriet har en sikker tilstand.
- ▶ Pak batteriet, så følgende betingelser opfyldes:


- Emballagen er ikke elektrisk ledende.
- Batteriet kan ikke flytte sig i emballagen.
- ▶ Emballagen skal sikres, så den ikke kan flytte sig.

Batteriet er underlagt kravene for transport af farligt gods. Batteriet er klassificeret som UN 3480 (litium-ion-batterier) og er blevet kontrolleret iht. FN-håndbogen angående kontroller og kriterier, del III, afsnit 38.3.

Transportforskrifterne finder på [www.stihl.com/safety-data-sheets](http://www.stihl.com/safety-data-sheets).

## 15 Opbevaring

### 15.1 Opbevaring af hækkeklipperen

- ▶ Sluk for hækkeklipperen, sæt låsearmen i positionen , og tag batteriet ud.
- ▶ Skub knivbeskyttelsen over skæreknivene, så skæreknivene dækkes fuldstændigt.
- ▶ Opbevar hækkeklipperen, så følgende betingelser opfyldes:
  - Hækkeklipperen er uden for børns rækkevidde.
  - Hækkeklipperen er ren og tør.

### 15.2 Opbevaring af batteriet

STIHL anbefaler at opbevare batteriet med en ladetilstand på mellem 40 % og 60 % (2 grønne LED'er lyser).

- ▶ Opbevar batteriet, så følgende betingelser opfyldes:
  - Batteriet er uden for børns rækkevidde.
  - Batteriet er rent og tørt.
  - Batteriet er i et lukket rum.
  - Batteriet er afbrudt fra hækkeklipperen og opladeren.
  - Batteriet er i en emballage uden elektrisk ledende.
  - Batteriet er i temperaturområdet mellem - 10 °C og + 50 °C.



## 16 Rengøring

### 16.1 Rengøring af hækkeklipperen

- ▶ Sluk for hækkeklipperen, sæt låsearmen i positionen  $\odot$ , og tag batteriet ud.
- ▶ Rengør hækkeklipperen med en fugtig klud og STIHL-harpiksløsner.

### 16.2 Rengøring af skæreknivene

- ▶ Sluk for hækkeklipperen, sæt låsearmen i positionen  $\odot$ , og tag batteriet ud.
- ▶ Sprøjt STIHL-harpiksløsner på begge sider af skæreknivene.
- ▶ Sæt batteriet i.
- ▶ Tænd for hækkeklipperen i 5 sekunder. Skæreknivene bevæger sig. STIHL-harpiksløsneren fordeler sig jævnt.

### 16.3 Rengøring af batteriet

- ▶ Rengør batteriet med en fugtig klud.

## 17 Vedligeholdelse

### 17.1 Slibning af skæreknive

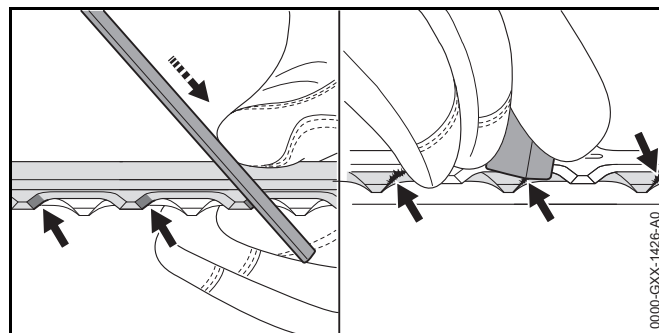
STIHL anbefaler at få skæreknivene slebet hos en STIHL-forhandler.



#### ADVARSEL

Skæreknivens skæretænder er skarpe. Brugeren kan skære sig.

- ▶ Bær arbejdshandsker af modstandsdygtigt materiale.



- ▶ Slib hver æg på det øverste skæreværktøj med en STIHL-fladfil med en fremadrettet bevægelse. Vær i den forbindelse opmærksom på skærpevinklen, 20.2.
- ▶ Vend hækkeklipperen om.
- ▶ Slib de øvrige æg.
- ▶ Afgrat hver æg nedefra.
- ▶ Vend hækkeklipperen om.
- ▶ Afgrat de øvrige æg.
- ▶ Fjern støvet, der opstår under filingen, med en fugtig klud.
- ▶ Sprøjt STIHL-harpiksløsner på begge sider af skæreknivene.
- ▶ Tænd for hækkeklipperen i 5 sekunder. Skæreknivene bevæger sig. STIHL-harpiksløsneren fordeler sig jævnt.
- ▶ Hvis du er i tvivl: Kontakt en STIHL-forhandler.

## 18 Reparation

### 18.1 Reparation af hækkeklipperen og batteriet

Brugeren kan ikke selv reparere hækkeklipperen, skæreknivene og batteriet.

- ▶ Hvis hækkeklipperen eller skæreknivene eller beskadiget: Hækkeklipperen må ikke anvendes, kontakt en STIHL-forhandler.
- ▶ Hvis batteriet er defekt eller beskadiget: Udskift batteriet.

## 19 Afhjælpning af fejl

### 19.1 Afhjælpning af fejl i hækkeklipperen eller batteriet

Fejl	LED'er på batteriet	Årsag	Afhjælpning
Hækkeklipperen starter ikke, når der tændes for den.	1 LED blinker grønt.	Batteriets ladetilstand er for lav.	<ul style="list-style-type: none"> <li>▶ Oplad batteriet, som det er beskrevet i brugsanvisningen til opladerne STIHL AL 101, 300, 500.</li> </ul>
	1 LED lyser rødt.	Batteriet er for varmt eller for koldt.	<ul style="list-style-type: none"> <li>▶ Tag batteriet ud.</li> <li>▶ Lad batteriet køle af eller blive varmt.</li> </ul>
	3 LED'er blinker rødt.	Der er en fejl i hækkeklipperen.	<ul style="list-style-type: none"> <li>▶ Tag batteriet ud.</li> <li>▶ Rengør de elektriske kontakter i batteriskakten.</li> <li>▶ Sæt batteriet i.</li> <li>▶ Tænd for hækkeklipperen.</li> <li>▶ Hvis de 3 LED'er fortsat blinker rødt: Hækkeklipperen må ikke bruges, kontakt en STIHL-forhandler.</li> </ul>
		Skæreknivene går trægt.	<ul style="list-style-type: none"> <li>▶ Sprøjt STIHL-harpiksløsner på begge sider af skæreknivene.</li> <li>▶ Hvis de 3 LED'er fortsat blinker rødt: Hækkeklipperen må ikke bruges, kontakt en STIHL-forhandler.</li> </ul>
	3 LED'er lyser rødt.	Hækkeklipperen er for varm.	<ul style="list-style-type: none"> <li>▶ Tag batteriet ud.</li> <li>▶ Lad hækkeklipperen køle af.</li> </ul>
	4 LED'er blinker rødt.	Der er en fejl i batteriet.	<ul style="list-style-type: none"> <li>▶ Tag batteriet ud, og sæt det i igen.</li> <li>▶ Tænd for hækkeklipperen.</li> <li>▶ Hvis de 4 LED'er fortsat blinker rødt: Batteriet må ikke bruges, kontakt en STIHL-forhandler.</li> </ul>
		Den elektriske forbindelse mellem hækkeklipperen og batteriet er afbrudt.	<ul style="list-style-type: none"> <li>▶ Tag batteriet ud.</li> <li>▶ Rengør de elektriske kontakter i batteriskakten.</li> <li>▶ Sæt batteriet i.</li> </ul>
		Hækkeklipperen eller batteriet er fugtig(t).	<ul style="list-style-type: none"> <li>▶ Lad hækkeklipperen eller batteriet tørre.</li> </ul>
Hækkeklipperen slukker under drift.	3 LED'er lyser rødt.	Hækkeklipperen er for varm.	<ul style="list-style-type: none"> <li>▶ Tag batteriet ud.</li> <li>▶ Lad hækkeklipperen køle af.</li> </ul>

Fejl	LED'er på batteriet	Årsag	Afhjælpning
		Der er en elektrisk fejl.	<ul style="list-style-type: none"><li>▶ Tag batteriet ud, og sæt det i igen.</li><li>▶ Tænd for hækkeklipperen.</li></ul>
Hækkeklipperens driftstid er for kort.		Batteriet er ikke ladet helt op.	▶ Oplad batteriet helt, som det er beskrevet i brugsanvisningen til opladerne STIHL AL 101, 300, 500.
		Batteriets holdbarhed er overskredet.	▶ Udskift batteriet.

## 20 Tekniske data

### 20.1 Hækkeklipper STIHL HLA 65, HLA 85

#### HLA 65

- Tilladte batterier:
  - STIHL AP
  - STIHL AR
- Vægt uden batteri: 3,5 kg

#### HLA 85

- Tilladte batterier:
  - STIHL AP
  - STIHL AR
- Vægt uden batteri: 4,4 kg

Batteriets levetid kan ses her: [www.stihl.com/battery-life](http://www.stihl.com/battery-life).

### 20.2 Skæreknive

#### HLA 65

- Tandafstand: 33 mm
- Snitlængde: 500 mm
- Slibevinkel: 45°

#### HLA 85

- Tandafstand: 33 mm
- Snitlængde: 500 mm
- Slibevinkel: 45°

### 20.3 Batteri STIHL AP

- Batteriteknologi: Litium-ioner
- Spænding: 36 V

- Kapacitet i Ah: se mærkepladen
- Energiindhold i Wh: se mærkepladen
- Vægt i kg: se mærkepladen
- Tilladt temperaturområde for anvendelse og opbevaring: -10 °C til +50 °C

### 20.4 Støj- og vibrationsværdier

K-værdien for lydtryksniveauet er på 2 dB(A). K-værdien for lydeffektniveauet er på 2 dB(A). K-værdien for vibrationsværdierne er på 2 m/s<sup>2</sup>.

#### HLA 65

STIHL anbefaler, at du bærer høreværn.

- Lydtryksniveau  $L_{pA}$  målt iht. ISO 22868: 85 dB(A)
- Lydeffektniveau  $L_{wA}$  målt efter ISO 22868: 94 dB(A)
- Vibrationsværdi  $a_{hv}$  målt efter ISO 22867
  - Betjeningshåndtag: 3,5 m/s<sup>2</sup>
  - Bøjlehåndtag: 3,5 m/s<sup>2</sup>

#### HLA 85

STIHL anbefaler, at du bærer høreværn.

- Lydtryksniveau  $L_{pA}$  målt iht. ISO 22868: 75 dB(A)
- Lydeffektniveau  $L_{wA}$  målt efter ISO 22868: 94 dB(A)
- Vibrationsværdi  $a_{hv}$  målt efter ISO 22867
  - Betjeningshåndtag: 2,0 m/s<sup>2</sup>
  - Slange med håndtag: 2,0 m/s<sup>2</sup>

De angivne vibrationsværdier er målt efter en normeret kontrolmetode og kan anvendes til sammenligning af elektriske apparater. De faktisk optrædende vibrationsværdier kan afvige fra de angivne værdier, afhængigt af anvendelsestypen. De angivne vibrationsværdier kan danne basis for en første vurdering af vibrationsbelastningen. Den faktiske vibrationsbelastning skal vurderes. Her kan der også tages hensyn til tidspunkter, hvor det elektriske apparat er frakoblet, og tidspunkter, hvor det er tændt, men kører uden belastning.

Oplysninger om opfyldelse af direktivet for arbejdstagernes eksponering for risici på grund af fysiske agenser (vibrationer) 2002/44/EC findes her [www.stihl.com/vib](http://www.stihl.com/vib).

## 20.5 REACH

REACH betegner en EF-forordning til registrering, vurdering og godkendelse af kemikalier.

Informationer om overholdelse af REACH-forordningen kan findes på [www.stihl.com/reach](http://www.stihl.com/reach).

## 21 Reservedele og tilbehør

### 21.1 Reservedele og tilbehør

**STIHL**® Sidde symboler kendetegner originale reservedele fra STIHL og originalt tilbehør fra STIHL.

STIHL anbefaler at anvende originale reservedele fra STIHL og originalt tilbehør fra STIHL.

Originale reservedele fra STIHL og originalt tilbehør fra STIHL kan fås hos en STIHL-forhandler.

## 22 Bortskaffelse

### 22.1 Bortskaffelse af hækkeklipperen og batteriet

Informationer om bortskaffelsen kan fås hos en STIHL-forhandler.

- ▶ Hækkeklipper, batteri, tilbehør og emballage skal bortskaffes på en korrekt og miljøvenlig måde.

## 23 EU-overensstemmelseserklæring

### 23.1 Hækkeklipper STIHL HLA 65, HLA 85

ANDREAS STIHL AG & Co. KG

Badstraße 115  
D-71336 Waiblingen  
Tyskland

erklærer som eneste ansvarlige, at

- Konstruktionstype: Batterihækkeklipper
- Fabriksmærke: STIHL
- Type: HLA 65, HLA 85
- Serienummer: 4859

overholder de gældende bestemmelser i direktiverne 2011/65/EU, 2006/42/EF, 2014/30/EU og 2000/14/EF og er udviklet og produceret i overensstemmelse med de på produktionsdatoen gældende versioner af standarderne: EN 55014-1, EN 55014-2, EN 60745-1 og EN ISO 10517.

Anvendt procedure for overensstemmelsesvurdering iht. direktiv 2000/14/EF, bilag V.

- Målt lydeffektniveau: 94 dB(A)
- Garanteret lydeffektniveau: 96 dB(A)

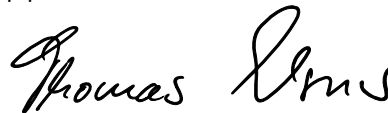
De tekniske dokumentationer opbevares hos ANDREAS STIHL AG & Co. KG under produktgodkendelsen.

Fremstillingsåret, fremstillingslandet og maskinnummeret er angivet på hækkeklipperen.

Waiblingen, 01.03.2017

ANDREAS STIHL AG & Co. KG

p.p.



Thomas Elsner Leder af produktmanagement og services

## 24 Generelle advarselshenvisninger for el-værktøjer

### 24.1 Indledning

Dette kapitel gengiver de generelt formulerede almene sikkerhedshenvisninger i standarden EN/IEC 62841 om elektrisk motordrevet håndværktøj.

STIHL er forpligtet til at gengive disse tekster.

Sikkerhedshenvisningerne, der er angivet under "Elektrisk sikkerhed" for at undgå elektrisk stød, kan ikke anvendes i forbindelse med STIHL-batteriprodukter.



#### ADVARSEL

Læs alle sikkerhedshenvisninger og anvisninger, billedbeskrivelser og tekniske data, som afser elektrisk værktøj. Manglende overholdelse af følgende anvisninger kan medføre elektrisk stød, brand og/eller alvorlige kvæstelser. **Opbevar alle sikkerhedshenvisninger og anvisninger til fremtidig brug.**

Begrebet "elektrisk motordrevet", der anvendes i sikkerhedshenvisningerne, betegner eldrevet elektrisk værktøj (med ledning) eller batteridrevet elværktøj (uden ledning).

### 24.2 Sikkerhed på arbejdspladsen

- Sørg for, at arbejdsområdet er godt og rigtigt oplyst.**  
Uorden eller uoplyste arbejdsområder øger faren for uheld.
- Brug ikke el-værktøj i eksplosionsfarlige omgivelser, hvor der findes brændbare væsker, gasser eller støv.** El-værktøj kan slå gnister, som kan antænde støv eller dampe.
- Sørg for, at andre personer og ikke mindst børn holdes væk fra arbejdsområdet, når el-værktøjet er i brug.** Hvis man distraheres, kan man miste kontrollen over redskabet.

### 24.3 Elektrisk sikkerhed

- El-værktøjets stik skal passe til stikkontakten. Stikket må under ingen omstændigheder ændres. Brug ikke adapterstik sammen med jordforbundet el-værktøj.**  
Uændrede stik, som passer til stikkontakten, nedsætter risikoen for elektrisk stød.
- Undgå kropskontakt med jordforbundne overflader som f.eks. rør, radiatorer, komfurer og køleskabe.** Hvis din krop er jordforbundet, øges risikoen for elektrisk stød.
- El-værktøjet må ikke udsættes for regn eller fugt.**  
Indtrængning af vand i et el-værktøj øger risikoen for elektrisk stød.
- Brug ikke ledningen til formål, den ikke er beregnet til (f.eks. må man aldrig bære el-værktøjet i ledningen, hænge el-værktøjet op i ledningen eller rykke i ledningen for at trække stikket ud af stikkontakten). Beskyt ledningen mod varme, olie, skarpe kanter eller maskindele, som bevæger sig.** Beskadigede eller snoede ledninger øger risikoen for elektrisk stød.
- Hvis el-værktøjet benyttes i det fri, må der kun benyttes en forlængerledning, der er egnet til udendørs brug.**  
Anvendelse af forlængerledning til udendørs brug nedsætter risikoen for elektrisk stød.
- Hvis det ikke kan undgås at benytte el-værktøjet i fugtige omgivelser, skal der bruges en fejlstrømsafbryder.** Brug af en fejlstrømsafbryder reducerer risikoen for at få et elektrisk stød.

### 24.4 Personlig sikkerhed

- Det er vigtigt at være opmærksom, se, hvad man laver, og bruge el-værktøjet fornuftigt. Brug ikke noget el-værktøj, hvis du er træt, har nydt alkohol eller er påvirket af medicin eller euforiserende stoffer.** Få sekunders uopmærksomhed ved brug af el-værktøjet kan føre til alvorlige personskader.
- Brug personligt beskyttelsesudstyr, og hav altid beskyttelsesbriller på.** Brug af personligt beskyttelsesudstyr som f.eks. støvmaske, skridsikkert

fodtøj, beskyttelseshjelm eller høreværn, afhængigt af maskintype og anvendelse af el-værktøjet, nedsætter risikoen for personskader.

- c) **Undgå utilsigtet igangsætning. Kontrollér, at el-værktøjet er slukket, før du tilslutter det til strømforsyningen og/eller batteriet, løfter eller bærer det.** Undgå at bære el-værktøjet med fingeren på afbryderen, og sørg for, at el-værktøjet ikke er tændt, når det sluttes til nettet, da det ellers øger risikoen for personskader.
- d) **Gør det til en vane altid at fjerne indstillingsværktøj eller skruenøgle, inden el-værktøjet tændes.** Hvis et stykke værktøj eller en nøgle sidder i en roterende maskindel, er der risiko for personskader.
- e) **Undgå en anormal legemsposition. Sørg for at stå sikkert, mens der arbejdes, og kom ikke ud af balance.** Dermed har du bedre mulighed for at kontrollere el-værktøjet, hvis der skulle opstå uventede situationer.
- f) **Brug egnet arbejdstøj. Undgå løst tøj eller smykker. Hold hår, tøj og handsker væk fra dele, som bevæger sig.** Dele, som bevæger sig, kan gribe fast i løst tøj, smykker eller langt hår.
- g) **Hvis støvudsugnings- og -opsamlingsudstyr kan monteres, er det vigtigt, at dette tilsluttes og benyttes korrekt.** Brug af en støvudsugning kan reducere den fare, som udgår fra støv.
- h) **Arbejd ikke med falsk sikkerhed, og ignorér ikke sikkerhedsreglerne for el-værktøj, også selv om du som rutineret bruger af el-værktøj er fortrolig med funktionen.** Uagtsom omgang kan inden for brøkdelen af et sekund medføre alvorlige kvæstelser.

## 24.5 Omgang med og brug af el-værktøj

- a) **Undgå overbelastning af redskabet. Brug altid et el-værktøj, som er beregnet til det stykke arbejde, der skal udføres.** Med det passende el-værktøj arbejder man bedst og mest sikkert inden for det angivne effektområde.
- b) **Brug ikke el-værktøj, hvis afbryder er defekt.** Et el-værktøj, der ikke kan startes og stoppes, er farligt og skal repareres.

- c) **Træk stikket ud af stikkontakten og/eller fjern batteriet, inden redskabet indstilles, inden der skiftes arbejdsværktøjsdele, eller inden redskabet lægges til side.** Disse forsigtighedsforanstaltninger forhindrer utilsigtet start af el-værktøjet.
- d) **Opbevar ubenyttet el-værktøj uden for børns rækkevidde. Lad aldrig personer, som ikke er fortrolige med redskabet eller ikke har gennemlæst disse instruktioner, benytte redskabet.** El-værktøj er farligt, hvis det benyttes af ukyndige personer.
- e) **El-værktøj og arbejdsværktøj skal plejes omhyggeligt. Kontrollér, om bevægelige maskindele fungerer korrekt og ikke sidder fast, og om delene er brækkede eller beskadigede, således at el-værktøjets funktion påvirkes. Få beskadigede dele repareret, inden el-værktøjet tages i brug.** Mange uheld skyldes dårligt vedligeholdte el-værktøjer.
- f) **Sørg for, at skæreværktøjer er skarpe og rene.** Omhyggeligt vedligeholdte skæreværktøjer med skarpe skærekanter sætter sig ikke så hurtigt fast og er nemmere at føre.
- g) **Brug el-værktøj, tilbehør, indsatsværktøjer etc. iht. disse instruktioner. Tag hensyn til arbejdsforholdene og det arbejde, som skal udføres.** Brug af el-værktøj til formål, som ligger uden for det fastsatte arbejdsområde, kan føre til farlige situationer.
- h) **Hold greb og gribeblader tørre, rene og fri for olie og fedt.** Glatte greb og gribeblader forhindrer en sikker betjening og kontrol af el-værktøjet i uforudsete situationer.

## 24.6 Omgang med og brug af batteridrevet værktøj

- a) **Oplad kun batteriet i opladere, der er anbefalet af fabrikanten.** En oplader, som er egnet til en bestemt type batterier, må ikke benyttes til andre batterier - brandfare.
- b) **Brug kun de batterier, der er beregnet til el-værktøjet.** Brug af andre batterier øger risikoen for personskade og er forbundet med brandfare.

- c) **Ikke benyttede batterier må ikke komme i berøring med kontorclips, mønter, nøgler, søm, skruer eller andre små metalgenstande, da disse kan kortslutte kontakterne.** En kortslutning mellem batterikontakterne øger risikoen for forbrændinger eller brand.
- d) **Hvis batteriet anvendes forkert, kan der sive væske ud af det. Undgå at komme i kontakt med denne væske. Ved tilfældig kontakt skal der skylles med vand. Søg desuden læge, hvis væsken kommer i øjnene.** Batterivæske kan give hudirritation eller forbrændinger.
- e) **Brug ikke et beskadiget eller ændret batteri.** Beskadigede eller ændrede batterier kan reagere uventet og medføre brand, eksplosion eller fare for kvæstelser.
- f) **Udsæt ikke et batteri for ild eller for høje temperaturer.** Ild eller temperaturer over 130 °C (265 °F) kan medføre eksplosion.
- g) **Følg alle anvisninger angående opladning, og oplad aldrig batteriet eller batteriværktøjet uden for det temperaturområde, der er angivet i driftsvejledningen.** Forkert opladning eller opladning uden for det tilladte temperaturområde kan ødelægge batteriet og forøge brandfaren.

## 24.7 Service

- a) **Sørg for, at el-værktøjet kun reparerer af kvalificerede fagfolk og at der benyttes originale reservedele.** Dermed sikres størst mulig sikkerhed for el-værktøjet.
- b) **Beskadigede batterier må aldrig vedligeholdes.** Al vedligeholdelse af batterier må kun udføres af producenten eller af bemyndiget kundeservice.

## 24.8 Sikkerhedshenvisninger for hækkeklippere

- **Hold alle legemsdele på afstand af skæreknivene. Forsøg ikke på at fjerne afklippet materiale eller at holde materiale fast, som skal klippes af, mens knivene kører.**

**Fjern kun materiale, som er kommet i klemme, når redskabet er standset.** Et øjeblikks uopmærksomhed ved brug af hækkeklipperen kan føre til alvorlige kvæstelser.

- **Bær hækkeklipperen i håndtaget med standsede knive. Sæt altid beskyttelsesafdækningen på hækkeklipperen ved transport eller opbevaring.** Omhyggelig omgang med redskabet nedsætter risikoen for tilskadekomst pga. knivene.
- **Hold fast på de isolerede håndtagsflader på el-værktøjet, da skærekniven kan komme i kontakt med tilsluttede ledninger.** Skæreknivens kontakt med en spændingsførende ledning kan sætte redskabsdele af metal under spænding og medføre elektrisk stød.



# Innholdsfortegnelse

<b>1</b>	<b>Forord</b>	<b>176</b>	9.2	Ta ut batteriet	189
<b>2</b>	<b>Informasjon om denne bruksanvisningen</b>	<b>176</b>	<b>10</b>	<b>Slå hekksaksen på og av</b>	<b>190</b>
2.1	Gjeldende dokumenter	176	10.1	Slå på hekksaksen	190
2.2	Merking av advarslene i teksten	177	10.2	Slå av hekksaksen	190
2.3	Symboler i teksten	177	<b>11</b>	<b>Kontrollere hekksaks og batteri</b>	<b>190</b>
<b>3</b>	<b>Oversikt</b>	<b>177</b>	11.1	Kontrollere betjeningselementene	190
3.1	Hekksaks STIHL HLA 65 og batteri	177	11.2	Kontroller batteriet	191
3.2	Hekksaks STIHL HLA 85 og batteri	178	<b>12</b>	<b>Arbeide med hekksaksen</b>	<b>191</b>
3.3	Symboler	179	12.1	Holde og føre hekksaksen	191
<b>4</b>	<b>Sikkerhetsforskrifter</b>	<b>179</b>	12.2	Stille inn vinkelen på skjæreknivene	191
4.1	Varselsymboler	179	12.3	Skjære	192
4.2	Tiltenkt bruk	180	<b>13</b>	<b>Etter arbeidet</b>	<b>193</b>
4.3	Krav til brukeren	180	13.1	Etter arbeidet	193
4.4	Klær og utstyr	181	<b>14</b>	<b>Transport</b>	<b>193</b>
4.5	Arbeidsområde og omgivelsen	181	14.1	Transportere hekksaksen	193
4.6	Sikker tilstand	182	14.2	Transportere batteriet	193
4.7	Arbeider	184	<b>15</b>	<b>Oppbevaring</b>	<b>194</b>
4.8	Transport	185	15.1	Oppbevare hekksaksen	194
4.9	Oppbevaring	185	15.2	Oppbevare batteriet	194
4.10	Rengjøring, vedlikehold og reparasjon	186	<b>16</b>	<b>Rengjøring</b>	<b>194</b>
<b>5</b>	<b>Gjøre hekksaksen klar til bruk</b>	<b>186</b>	16.1	Rengjøre hekksaksen	194
5.1	Gjøre hekksaksen klar til bruk	186	16.2	Rengjøre skjæreknivene	194
<b>6</b>	<b>Lade batteriet og LEDer</b>	<b>187</b>	16.3	Rengjøre batteriet	194
6.1	Lade batteriet	187	<b>17</b>	<b>Vedlikeholde</b>	<b>194</b>
6.2	Visning av ladetilstanden	187	17.1	Slipe skjæreknivene	194
6.3	LED-er på batteriet	187	<b>18</b>	<b>Reparere</b>	<b>195</b>
<b>7</b>	<b>Sette sammen hekksaksen</b>	<b>187</b>	18.1	Reparere hekksaks og batteri	195
7.1	Montere loophåndtaket	187	<b>19</b>	<b>Utbedre feil</b>	<b>196</b>
<b>8</b>	<b>Stille inn hekksaksen for brukeren</b>	<b>188</b>	19.1	Utbedre feil på hekksaksen eller batteriet	196
8.1	Sette på og justere bæresystemet	188	<b>20</b>	<b>Tekniske data</b>	<b>198</b>
8.2	Innstille skaftlengden	188	20.1	Hekksaks STIHL HLA 65, HLA 85	198
<b>9</b>	<b>Sette inn og ta ut batteriet</b>	<b>189</b>	20.2	Skjærekniv	198
9.1	Sette inn batteriet	189			

# STIHL

Denne bruksanvisningen er opphavsrettslig beskyttet. Med forbehold om alle rettigheter, spesielt retten til mangfoldiggjøring, oversetting og behandling med elektroniske systemer.

20.3 Batteri STIHL AP .....	198
20.4 Lydverdier og vibrasjonsverdier .....	198
20.5 REACH .....	199
<b>21 Reservedeler og tilbehør .....</b>	<b>199</b>
21.1 Reservedeler og tilbehør .....	199
<b>22 Kassering .....</b>	<b>199</b>
22.1 Kassere hekksaksen og batteriet .....	199
<b>23 EU-samsvarserklæring .....</b>	<b>199</b>
23.1 Hekksaks STIHL HLA 65, HLA 85 .....	199
<b>24 Generelle sikkerhetsanvisninger for elektroverktøy .....</b>	<b>200</b>
24.1 Innledning .....	200
24.2 Sikkerhet på arbeidsplassen .....	200
24.3 Elektrisk sikkerhet .....	200
24.4 Sikkerhet av personer .....	200
24.5 Bruk og behandling av elektroverktøyet .....	201
24.6 Bruk og behandling av det batteridrevne verktøyet .....	201
24.7 Service .....	202
24.8 Sikkerhetsanvisninger for hekksakser .....	202

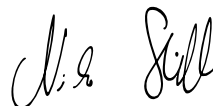
## 1 Forord

Kjære kunde,

vi er glade for at du har valgt STIHL. Vi utvikler og produserer våre produkter i topp kvalitet i samsvar med behovene til våre kunder. Dermed skapes produkter med høy pålitelighet selv ved ekstrem belastning.

STIHL står også for topp kvalitet ved servicen. Vår faghandelen sikrer kompetent rådgøring og opplæring, samt omfattende teknisk omsorg.

Vi takker for din tiltro og ønsker deg god fornøyelse med ditt STIHL produkt.



Dr. Nikolas Stihl

**VIKTIG! MÅ LESE FØR BRUK OG OPPBEVARES.**

## 2 Informasjon om denne bruksanvisningen

### 2.1 Gjeldende dokumenter

De lokale sikkerhetsforskriftene gjelder.

- ▶ I tillegg til denne bruksanvisningen skal en lese, forstå og oppbevare følgende dokumenter:
  - Bruksanvisning STIHL ryggbæresystem
  - Bruksanvisning for STIHL AR batteri
  - Bruksanvisning "Belteveske AP med tilkoblingsledning"
  - Sikkerhetsanvisninger for STIHL AP batteri
  - Bruksanvisning ladeapparat STIHL AL 101, 300, 500
  - Sikkerhetsinformasjon for STIHL batterier og produkter med innebygd batteri: [www.stihl.com/safety-data-sheets](http://www.stihl.com/safety-data-sheets)

## 2.2 Merking av advarslene i teksten



### FARE

Merknaden henviser til farer som føre til alvorlige personskader eller døden.

- ▶ De angitte tiltakene kan gjøre at alvorlige personskader eller død unngås.



### ADVARSEL

Merknaden henviser til farer som **kan** føre til alvorlige personskader eller døden.

- ▶ De angitte tiltakene kan gjøre at alvorlige personskader eller død unngås.

### LES DETTE

Merknaden henviser til farer som kan føre til materielle skader.

- ▶ De angitte tiltakene kan gjøre at materielle skader unngås.

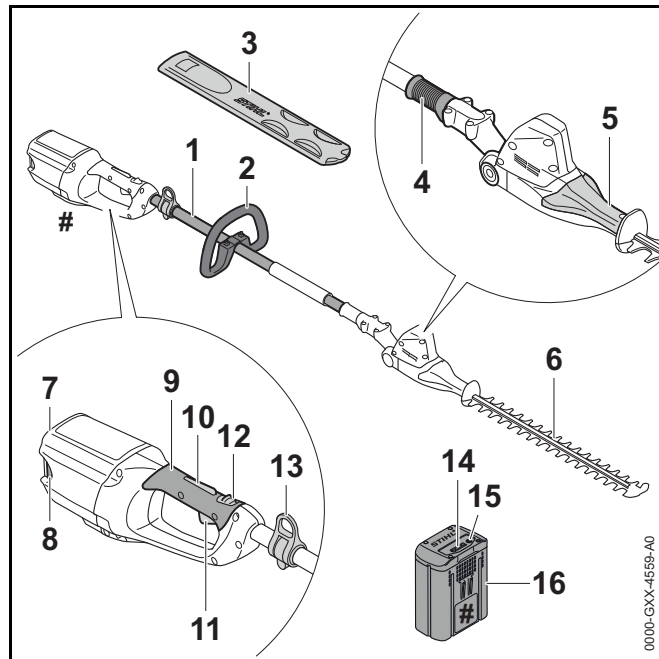
## 2.3 Symboler i teksten



Dette symbolet henviser til et kapittel i denne bruksanvisningen.

## 3 Oversikt

### 3.1 Hekksaks STIHL HLA 65 og batteri



#### 1 Skaft

Skaftet forbinder alle komponentene.

#### 2 Loophåndtak

Loophåndtaket brukes til å holde og føre hekksaksen.

#### 3 Knivbeskyttelse

Knivbeskyttelsen beskytter brukeren mot kontakt med skjæreknivene.

#### 4 Glidehylse

Glidehylsen låser opp vinkeljusteringen av skjæreknivene.

**5 Dreiehåndtak**

Dreiehåndtaket brukes til å stille inn vinkelen på skjæreknivene.

**6 Skjærekniv**

Skjæreknivene skjærer skjæregodset.

**7 Batterispor**

Batterisporret tar imot batteriet.

**8 Låsespak**

Låsespaken holder batteriet i batterisporret.

**9 Betjeningshåndtak**

Betjeningshåndtaket brukes til å betjene, holde og føre hekksaksen.

**10 Girspak-sperre**

Girspak-sperren låser opp girspaken sammen med låsespaken.

**11 Girspak**

Girspaken slår hekksaksen på og av sammen med bryterbøylen.

**12 Låsespak**

Låsespaken låser opp girspaken sammen med girspak-sperren.

**13 Transportkrok**

Transportkroken brukes til å hekte på bæresystemet.

**14 LEDer**

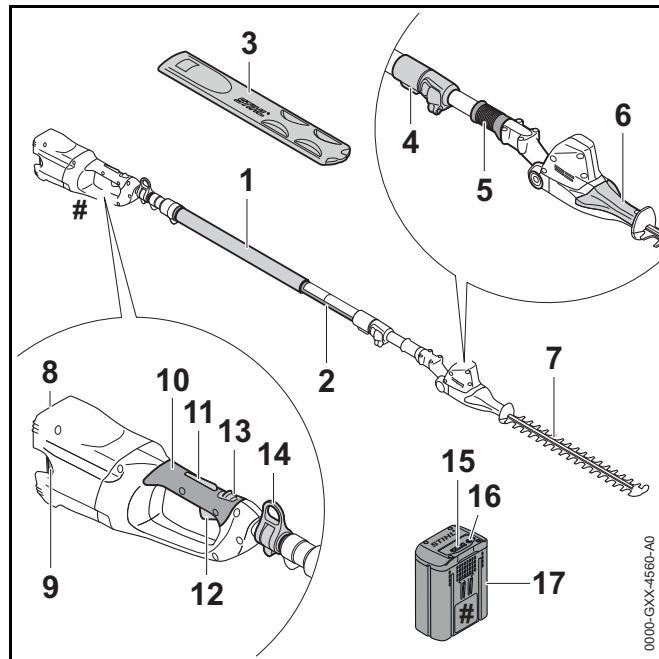
LEDene viser ladetilstanden til batteriet og feil.

**15 Trykknapp**

Trykknappene aktiverer LEDene på batteriet.

**16 Batteri**

Batteriet forsyner hekksaksen med strøm.

**# Merkeplate med maskinnummer****3.2 Hekksaks STIHL HLA 85 og batteri****1 Gripeslange**

Gripeslangen brukes til å holde og føre hekksaksen.

**2 Skaft**

Skaftet forbinder alle komponentene.

**3 Knivbeskyttelse**

Knivbeskyttelsen beskytter brukeren mot kontakt med skjæreknivene.

**4 Hurtigstramming**

Hurtigstrammingen brukes til å stille inn lengden på skaftet.

**5 Glidehylse**

Glidehylsen låser opp vinkeljusteringen av skjæreknivene.

**6 Dreiehåndtak**

Dreiehåndtaket brukes til å stille inn vinkelen på skjæreknivene.

**7 Skjærekniv**

Skjæreknivene skjærer skjæregodset.

**8 Batterispor**

Batterisporret tar imot batteriet.

**9 Låsespak**

Låsespaken holder batteriet i batterisporret.

**10 Betjeningshåndtak**

Betjeningshåndtaket brukes til å betjene, holde og føre hekksaksen.

**11 Girspak-sperre**

Girspak-sperren låser opp girspaken sammen med låsespaken.

**12 Girspak**

Girspaken slår hekksaksen på og av sammen med bryterbøylen.

**13 Låsespak**

Låsespaken låser opp girspaken sammen med girspak-sperren.

**14 Transportkrok**

Transportkroken brukes til å hekte på bæresystemet.

**15 LEDer**

LEDene viser ladetilstanden til batteriet og feil.

**16 Trykknapp**

Trykknappene aktiverer LEDene på batteriet.

**17 Batteri**

Batteriet forsyner hekksaksen med strøm.

**# Merkeplate med maskinnummer****3.3 Symboler**

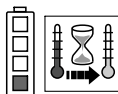
Symbolene kan være på hekksaksen og batteriet, og betyr følgende:



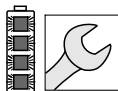
Låsespaken låser opp girspaken i denne posisjonen.



Låsespaken låser girspaken i denne posisjonen.



1 LED lyser rødt. Batteriet er for varmt eller kaldt.



4 LED-er blinker rødt. Det er en feil i batteriet.



**LWA** Garantert lydeffektnivå iht. direktiv 2000/14/EF i dB(A) for å gjøre lydutslipp fra produkter sammenlignbare.



Angivelsen ved siden av symbolet angir energiinnholdet i batteriet i henhold til spesifikasjonene fra celle-produsenten. Energiinnholdet som er tilgjengelig i anvendelsen, er mindre.



Produktet må ikke kasseres med husholdningsavfallet.

**4 Sikkerhetsforskrifter****4.1 Varselsymboler**

Varselsymbolene på hekksaksen og batteriet betyr følgende:



Følg sikkerhetsanvisningene og deres tiltak.



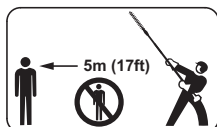
Les, forstå og oppbevar bruksanvisningen.



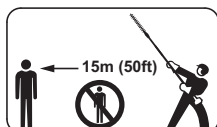
Bruk vernebrille og vernehjelm.



Ikke ta på de roterende skjæreknivene.



Overhold sikkerhetsavstand.



Overhold sikkerhetsavstand.



Ta ut batteriet ved arbeidspauser, transport, oppbevaring, vedlikehold eller reparasjon.



Batteriet må beskyttes mot varme og ild.



Batteriet må ikke senkes ned i væske.



Tillatelig temperaturområde for batteriet må overholdes.

## 4.2 Tiltent bruk

Hekksaksen STIHL HLA 65 eller HLA 85 er beregnet på skjæring av bunndekkende planter, høye hekker, høye busker og høyt kratt.

Hekksaksen kan brukes når det regner.

Hekksaksen tilføres strøm fra et STIHL AP-batteri eller et STIHL AR-batteri.

## ⚠ ADVARSEL

- Batterier som ikke er godkjent av STIHL for hekksaksen, kan utløse brann eller eksplosjoner. Personer kan bli alvorlig skadet eller omkomme, og materielle skader kan oppstå.
  - ▶ Bruk hekksaksen med et STIHL AP-batteri eller et STIHL AR-batteri.
- Dersom hekksaksen eller batteriet ikke brukes som tiltent, kan personer bli alvorlig skadet eller omkomme, og det kan oppstå materielle skader.
  - ▶ Bruk hekksaksen slik det er beskrevet i denne bruksanvisningen.
  - ▶ Bruk batteriet slik det er beskrevet i denne bruksanvisningen eller bruksanvisningen for STIHL AR-batteriet.

## 4.3 Krav til brukeren

## ⚠ ADVARSEL

- Brukere uten opplæring, kan ikke gjenkjenne eller bedømme farene med hekksaksen og batteriet. Brukeren eller andre personer kan bli alvorlig skadet eller drept.



- ▶ Les, forstå og oppbevar bruksanvisningen.

- ▶ Dersom hekksaksen eller batteriet gis videre til en annen person: Gi bruksanvisningen videre.

- ▶ Forsikre deg om at brukeren oppfyller følgende forutsetninger:
  - Brukeren må være uthvilt.
  - Brukeren er kroppslig, sensorisk og mentalt i stand til å betjene og arbeide med hekksaksen og batteriet. Dersom brukeren er kroppslig, sensorisk og mentalt begrenset i stand til det, skal brukeren kun arbeide med det under oppsyn eller etter anvisningen av en ansvarlig person.
  - Brukeren kan gjenkjenne eller bedømme farene med hekksaksen og batteriet.
  - Brukeren er myndig eller brukeren blir utdannet under oppsyn i henhold til nasjonale forskrifter.
  - Brukeren er fått en opplæring av en STIHL fagforhandler eller en sakkyndig person, før han/hun benytter hekksaksen første gang.
  - Brukeren er ikke påvirket av alkohol, medikamenter eller narkotika.
- ▶ Dersom det er uklarheter: Oppsøk en STIHL fagforhandler.

#### 4.4 Klær og utstyr

### ⚠ ADVARSEL

- Under arbeidet kan langt hår trekkes inn i hekksaksen. Brukeren kan bli alvorlig skadet.
  - ▶ Langt hår må bindes sammen og sikres slik at det ikke kan trekkes inn i hekksaksen.

- Under arbeidet kan gjenstander kastes opp med høy hastighet. Brukeren kan bli skadet.



- ▶ Bruk tettsittende vernebriller. Egnede vernebriller er kontrollert iht EN 166 eller nasjonale forskrifter, og fås kjøpt med tilsvarende merking i butikk.

- ▶ Bruk en langermet, tettsittende overdel og en langbukse.

- Gjenstander som faller ned kan føre til personskader på hodet.



- ▶ Bruk en beskyttelseshjelm.

- Under arbeidet kan støv virvles opp. Støv som pustes inn kan være helseskadelig og utløse allergiske reaksjoner.
  - ▶ Bruk en vernemaske for støv.
- Uegnede klær kan henge seg opp i treverk, kratt og hekksaksen. Brukere uten egnede bekledning kan skades alvorlig.
  - ▶ Bruk trangt sittende klær.
  - ▶ Ta av sjal og smykker.
- Ved rengjøring og vedlikehold kan brukeren komme i kontakt med skjæreknivene. Brukeren kan bli skadet.
  - ▶ Bruk arbeidshansker av motstandsdyktig materiale.
- Dersom brukeren bruker uegnede sko, kan han skli. Brukeren kan bli skadet.
  - ▶ Bruk faste, lukkede sko med gripesterk såle.

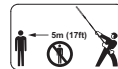
#### 4.5 Arbeidsområde og omgivelsen

##### 4.5.1 Hekksaks

##### HLA 65

### ⚠ ADVARSEL

- Personer som ikke deltar, barn og dyr kan ikke gjenkjenne eller bedømme farene med hekksaksen og gjenstander som slynges opp. Personer uten deltagelse, barn og dyr kan bli alvorlig skadet og materielle skader kan oppstå.



- ▶ Personer uten deltagelse, barn og dyr må holdes unna i en omkrets på 5 m fra arbeidsområdet.

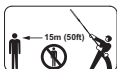
- ▶ Det skal holdes en avstand på 5 m fra gjenstander.
- ▶ Ikke la hekksaksen være uten oppsyn.
- ▶ Sikre at barn ikke kan leke med hekksaksen.

- Elektriske komponenter i hekksaksen kan danne gnister. Gnister kan utløse brann eller eksplosjoner i lett antennelige eller eksplosive omgivelser. Personer kan bli alvorlig skadet eller omkomme, og materielle skader kan oppstå.
  - ▶ Det skal ikke arbeides i en lett antennelig eller eksplosiv omgivelse.

#### HLA 85

### ⚠ ADVARSEL

- Personer som ikke deltar, barn og dyr kan ikke gjenkjenne eller bedømme farene med hekksaksen og gjenstander som slynges opp. Personer uten deltagelse, barn og dyr kan bli alvorlig skadet og materielle skader kan oppstå.



- ▶ Personer uten deltagelse, barn og dyr må holdes unna i en omkrets på 15 m fra arbeidsområdet.

- ▶ Det skal holdes en avstand på 15 m fra gjenstander.
- ▶ Ikke la hekksaksen være uten oppsyn.
- ▶ Sikre at barn ikke kan leke med hekksaksen.
- Elektriske komponenter i hekksaksen kan danne gnister. Gnister kan utløse brann eller eksplosjoner i lett antennelige eller eksplosive omgivelser. Personer kan bli alvorlig skadet eller omkomme, og materielle skader kan oppstå.
  - ▶ Det skal ikke arbeides i en lett antennelig eller eksplosiv omgivelse.

#### 4.5.2 Batteri

### ⚠ ADVARSEL

- Personer som ikke deltar, barn og dyr kan ikke gjenkjenne eller bedømme farene med batteriet. Personer uten deltagelse, barn og dyr kan bli alvorlig skadet.
  - ▶ Personer uten deltagelse, barn og dyr må holdes unna.
  - ▶ Ikke la batteriet være uten oppsyn.
  - ▶ Sikre at barn ikke kan leke med batteriet.

- Batteriet er ikke beskyttet mot alle miljøpåvirkningene. Dersom batteriet utsettes for bestemte miljøpåvirkninger, kan batteriet ta fyr eller eksplodere. Personer kan bli alvorlig skadet og materielle skader kan oppstå.



- ▶ Batteriet må beskyttes mot varme og ild.
- ▶ Batteriet må ikke kastes i ild.



- ▶ Batteriet skal brukes og oppbevares i temperaturområdet mellom - 10 °C og + 50 °C.



- ▶ Batteriet må ikke senkes ned i væske.

- ▶ Batteriet må holdes unna metalliske gjenstander.
- ▶ Batteriet må ikke utsettes for høyt trykk.
- ▶ Batteriet må ikke utsettes for mikrobølgeovner.
- ▶ Batteriet må beskyttes mot kjemikalier og salt.

## 4.6 Sikker tilstand

### 4.6.1 Hekksaks

Hekksaksen er sikker når følgende betingelser er oppfylt:

- Hekksaksen er uskadd.
- Hekksaksen er ren.
- Betjeningselementene fungerer og er ikke endret.
- Skjæreknivene er riktig montert.
- Det er bare montert originalt STIHL-tilbehør for denne hekksaksen.
- Tilbehøret er montert riktig.



## **⚠ ADVARSEL**

- I usikker stand kan komponenter slutte å fungerer korrekt, og sikkerhetsinnretninger tre ut av kraft. Personer kan bli alvorlig skadet eller bli drept.
  - ▶ Arbeid med en uskadet hekksaks.
  - ▶ Hvis hekksaksen er skitten: Rengjør hekksaksen.
  - ▶ Hekksaksen må ikke endres.
  - ▶ Dersom betjeningselementene ikke fungerer: Ikke arbeid med hekksaksen.
  - ▶ Monter kun originalt STIHL-tilbehør for denne hekksaksen.
  - ▶ Tilbehøret må monteres slik det er beskrevet i denne bruksanvisningen eller i bruksanvisningen for tilbehøret.
  - ▶ Ikke stikk gjenstander inn i åpningene på hekksaksen.
  - ▶ Dersom det er uklårheter: Oppsøk en STIHL fagforhandler.

### 4.6.2 Skjærekniv

Skjæreknivene er i sikker tilstand, når følgende betingelser er oppfylt:

- Skjæreknivene er uskadede.
- Skjæreknivene er ikke deformert.
- Skjæreknivene er lett bevegelige.
- Skjæreknivene er riktig slipt.
- Skjæreknivene er uten kanter.

## **⚠ ADVARSEL**

- I usikker tilstand kan deler til skjæreknivene løsne og slynges bort. Personer kan bli alvorlig skadet.
  - ▶ Arbeid med en ubeskadiget skjærekniv.
  - ▶ Skjæreknivene må slipes riktig og kanter fjernes.
  - ▶ Dersom det er uklårheter: Oppsøk en STIHL fagforhandler.

### 4.6.3 Batteri

Batteriet er i sikker tilstand, hvis følgende betingelser er oppfylt:

- Batteriet er uskadd.
- Batteriet er rent og tørt.
- Batteriet fungerer og er uforandret.

## **⚠ ADVARSEL**

- I usikker tilstand kan batteriet ikke lengre fungere sikkert. Personer kan bli alvorlig skadet.
  - ▶ Arbeid med et uskadet og fungerende batteri.
  - ▶ Et skadd eller defekt batteri må ikke lades.
  - ▶ Dersom batteriet er tilsmusset eller vått: Rengjør batteriet og la det tørke.
  - ▶ Batteriet må ikke endres.
  - ▶ Ikke stikk gjenstander inn i åpningen til batteriet.
  - ▶ De elektriske kontaktene til batteriet må ikke forbindes med metalliske gjenstander og kortsluttes.
  - ▶ Batteriet må ikke åpnes.
- Det kan tre væske ut av et skadd batteri. Dersom væsken kommer i kontakt med huden eller øynene, kan huden eller øynene bli irritert.
  - ▶ Unngå kontakt med væsken.
  - ▶ Dersom det har oppstått kontakt med huden: Hudområder som har kommet i kontakt må vaskes med rikelig vann og såpe.
  - ▶ Dersom det har oppstått kontakt med øynene: Øynene må skylles minst 15 minutter med rikelig vann, og en lege må oppsøkes.

- Et skadd eller defekt batteri kan lukte uvanlig, ryke eller brenne. Personer kan bli alvorlig skadet eller omkomme, og materielle skader kan oppstå.
  - ▶ Dersom batteriet lukter uvanlig eller ryker: Batteriet må ikke brukes og holdes unna brennbare stoffer.
  - ▶ Dersom batteriet brenner: Forsøk å slukke batteriet med brannslukker eller vann.

## 4.7 Arbeider

### **⚠ ADVARSEL**

- Brukeren kan i visse situasjoner ikke lengre arbeide konsentrert. Brukeren kan snuble, falle og bli alvorlig skadet.
  - ▶ Du må arbeide rolig og vel overveid.
  - ▶ Dersom lysforholdene og siktforholdene er dårlig: Ikke bruk hekksaksen.
  - ▶ Hekksaksen må betjenes alene.
  - ▶ Vær oppmerksom på hindringer.
  - ▶ Arbeid stående på bakken og hold balansen. Dersom det må arbeides i høyden: Benytt en løfteplattform eller et sikkert stillas.
  - ▶ Hvis man begynner å føle tretthet: Ta en pause i arbeidet.
- Hvis brukeren arbeider over skulderhøyde kan han bli fortere sliten. Brukeren kan bli alvorlig skadet.
  - ▶ Arbeid over skulderhøyde bare i en kort periode.
  - ▶ Ta arbeidspauser.
- Hvis den roterende skjærekniven støter på en hard gjenstand kan den raskt bremses ned. Gjennom reaksjonskreftene som oppstår kan brukeren miste kontrollen over hekksaksen og få alvorlige personskader.
  - ▶ Hold hekksaksen fast med begge hendene.
  - ▶ Før arbeidet må du sjekke hekken for harde gjenstander og fjerne gjenstandene.
- De roterende skjæreknivene kan skjære brukeren. Brukeren kan bli alvorlig skadet.



- ▶ Ikke ta på de roterende skjæreknivene.
  - ▶ Hvis skjæreknivene er blokkert av en gjenstand: Slå av hekksaksen og ta ut batteriet. Fjern gjenstanden først nå.
- Dersom hekksaksen forandrer seg eller oppfører seg uvanlig under arbeidet, kan hekksaksen være i usikker tilstand. Personer kan bli alvorlig skadet og materielle skader kan oppstå.
    - ▶ Avslutt arbeidet, ta ut batteriet og oppsøk en STIHL fagforhandler.
  - Under arbeidet kan det oppstå vibrasjoner fra hekksaksen.
    - ▶ Bruk hansker.
    - ▶ Ta arbeidspauser.
    - ▶ Dersom tegn på sirkulasjonsforstyrrelse oppstår: Oppsøk lege.
  - Når girspaken slippes, fortsetter skjæreknivene å bevege seg i ca. 1 sekund. De roterende skjæreknivene kan skjære personer. Personer kan bli alvorlig skadet.
    - ▶ Vent til skjæreknivene har sluttet å bevege seg.
  - I en faresituasjon kan brukeren få panikk og ikke få av seg bæresystemet. Brukeren kan bli alvorlig skadet.
    - ▶ Øv på å ta av bæresystemet.

### **⚠ FARE**

- Hvis man arbeider i nærheten av spenningsførende ledninger, kan skjæreknivene komme i kontakt med de spenningsførende ledningene og skade de. Brukeren kan bli alvorlig skadet eller drept.
  - ▶ Ikke arbeid i nærheten av spenningsførende ledninger.

## 4.8 Transport

### 4.8.1 Hekksaks

#### **⚠ ADVARSEL**

- Hekksaksen kan velte eller bevege seg under transport. Personer kan bli skadet og materielle skader kan oppstå.
  - ▶ Skyv låsespaken i posisjon Ⓞ.



- ▶ Ta ut batteriet.

- ▶ Skyv knivbeskyttelsen slik over skjæreknivene, at den dekker skjæreknivene fullstendig.
- ▶ Hekksaksen må sikres slik at den ikke kan velte eller bevege seg.

### 4.8.2 Batteri

#### **⚠ ADVARSEL**

- Batteriet er ikke beskyttet mot alle miljøpåvirkningene. Dersom batteriet utsettes for bestemte miljøpåvirkninger, kan batteriet skades og det kan oppstå materielle skader.
  - ▶ Et skadd batteri skal ikke transporteres.
  - ▶ Transporter batteriet i en elektrisk ikke ledende forpakning.
- Batteriet kan velte eller bevege seg under transporten. Personer kan bli skadet og materielle skader kan oppstå.
  - ▶ Batteriet skal pakkes slik i forpakningen, at det ikke kan bevege seg.
  - ▶ Forpakningen må sikres slik, at den ikke kan bevege seg.

## 4.9 Oppbevaring

### 4.9.1 Hekksaks

#### **⚠ ADVARSEL**

- Barn kan ikke gjenkjenne eller bedømme hekksaksens farer. Barn kan skades alvorlig.
  - ▶ Skyv låsespaken i posisjon Ⓞ.



- ▶ Ta ut batteriet.

- ▶ Skyv knivbeskyttelsen slik over skjæreknivene, at den dekker skjæreknivene fullstendig.
- ▶ Hekksaksen må oppbevares utenfor rekkevidden til barn.

- De elektriske kontaktene på hekksaksen og metallkomponenter kan korrodere på grunn av fuktighet. Hekksaksen kan skades.

- ▶ Skyv låsespaken i posisjon Ⓞ.



- ▶ Ta ut batteriet.

- ▶ Oppbevar hekksaksen rent og tørt.

### 4.9.2 Batteri


#### **⚠ ADVARSEL**

- Barn kan ikke gjenkjenne eller bedømme batteriets farer. Barn kan skades alvorlig.
  - ▶ Batteriet må oppbevares utenfor rekkevidden til barn.
- Batteriet er ikke beskyttet mot alle miljøpåvirkningene. Dersom batteriet utsettes for bestemte miljøpåvirkninger, kan batteriet skades.
  - ▶ Oppbevar batteriet rent og tørt.
  - ▶ Batteriet skal oppbevares i et lukket rom.

- ▶ Oppbevar batteriet adskilt fra hekksaksen og ladeapparatet.
- ▶ Oppbevar batteriet i en elektrisk ikke ledende forpakning.
- ▶ Oppbevar batteriet i temperaturområdet mellom - 10 °C og + 50 °C.

#### 4.10 Rengjøring, vedlikehold og reparasjon

### ⚠ ADVARSEL

- Hvis batteriet er satt inn ved rengjøring, vedlikehold eller reparasjon, kan hekksaksen slås på utilsiktet. Personer kan bli alvorlig skadet og materielle skader kan oppstå.
  - ▶ Skyv låsespaken i posisjon .



- ▶ Ta ut batteriet.

- Sterke rengjøringsmidler, rengjøring med høytrykksvaskere eller skarpe gjenstander kan skade hekksaksen, skjæreknivene eller batteriet. Hvis hekksaksen, skjæreknivene eller batteriet ikke rengjøres på riktig måte, kan komponenter ikke lenger fungere riktig og sikkerhetsinnretninger tape funksjonen. Personer kan bli alvorlig skadet.
  - ▶ Hekksaksen, skjæreknivene og batteriet skal rengjøres slik, det er beskrevet i bruksanvisningen.
- Hvis hekksaksen, skjæreknivene eller batteriet ikke vedlikeholdes eller repareres på riktig måte, kan komponenter ikke lenger fungere riktig og sikkerhetsinnretninger tape funksjonen. Personer kan bli alvorlig skadet eller bli drept.
  - ▶ Du må ikke selv vedlikeholde eller reparere hekksaksen og batteriet.
  - ▶ Hvis den hekksaksen og batteriet må vedlikeholdes eller repareres: Ta kontakt med en STIHL fagforhandler.
  - ▶ Skjæreknivene må vedlikeholdes slik det er beskrevet i bruksanvisningen.


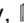






- Under rengjøring, vedlikehold eller reparasjon av skjæreknivene kan brukeren skjære seg på skarpe skjæretenner. Brukeren kan bli skadet.
  - ▶ Bruk arbeidshansker av motstandsdyktig materiale.

## 5 Gjøre hekksaksen klar til bruk

### 5.1 Gjøre hekksaksen klar til bruk









#### HLA 65

Før hver arbeidsstart må følgende trinn gjennomføres:

- ▶ Forsikre deg om at følgende komponenter er i sikker tilstand:
  - Hekksaks,  4.6.1.
  - Skjærekniv,  4.6.2.
  - Batteri,  4.6.3.
- ▶ Kontroller batteriet,  11.2.
- ▶ Batteriet må lades helt, slik det er beskrevet i bruksanvisningen til ladeapparatene STIHL AL 101, 300, 500.
- ▶ Rengjør hekksaksen,  16.1.
- ▶ Monter loophåndtaket,  7.1.
- ▶ Sett på og juster bæresystemet eller ryggbæresystemet,  8.
- ▶ Betjeningselementene må kontrolleres,  11.1.
  - ▶ Hvis 3 LEDer blinker rødt ved batteriet under kontrollen av betjeningselementene: Ta ut batteriet og oppsøk en STIHL fagforhandler. Det er en feil med hekksaksen.
- ▶ Dersom trinnene ikke kan gjennomføres: Ikke bruk hekksaksen og oppsøk en STIHL fagforhandler.

## HLA 85

Før hver arbeidsstart må følgende trinn gjennomføres:

- ▶ Forsikre deg om at følgende komponenter er i sikker tilstand:
  - Hekksaks,  4.6.1.
  - Skjærekniv,  4.6.2.
  - Batteri,  4.6.3.
- ▶ Kontroller batteriet,  11.2.
- ▶ Batteriet må lades helt, slik det er beskrevet i bruksanvisningen til ladeapparatene STIHL AL 101, 300, 500.
- ▶ Rengjør hekksaksen,  16.1.
- ▶ Sett på og juster bæresystemet eller ryggbæresystemet,  8.
- ▶ Still inn skaftlengden,  8.2.
- ▶ Betjeningselementene må kontrolleres,  11.1.
  - ▶ Hvis 3 LEDer blinker rødt ved batteriet under kontrollen av betjeningselementene: Ta ut batteriet og oppsøk en STIHL fagforhandler. Det er en feil med hekksaksen.
- ▶ Dersom trinnene ikke kan gjennomføres: Ikke bruk hekksaksen og oppsøk en STIHL fagforhandler.

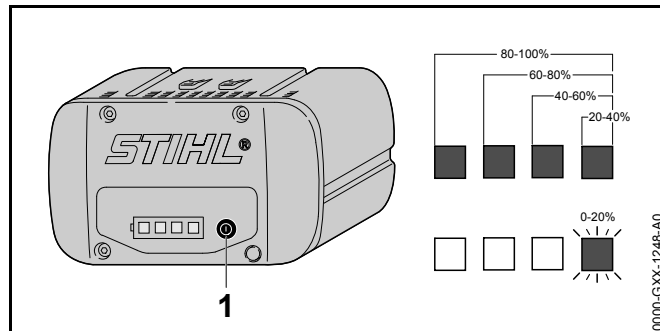
## 6 Lade batteriet og LEDer

### 6.1 Lade batteriet

Ladetiden er avhengig av forskjellige innflytelser, f.eks. temperaturen til batteriet eller omgivelsestemperaturen. Den faktiske ladetiden kan avvike fra den angitte ladetiden. Ladetiden er angitt under [www.stihl.com/charging-times](http://www.stihl.com/charging-times).

- ▶ Batteriet må lades slik det er beskrevet i bruksanvisningen til ladeapparatet STIHL AL 101, 300, 500.

### 6.2 Visning av ladetilstanden




- ▶ Trykk trykknappen (1). LEDene lyser i ca. 5 sekunder grønt og viser ladetilstanden.
- ▶ Hvis høyre LED blinker grønt: Lad batteriet.

### 6.3 LED-er på batteriet


LED-ene kan vise ladetilstanden til batteriet eller feil. LED-ene kan lyse grønt eller rødt eller blinke.

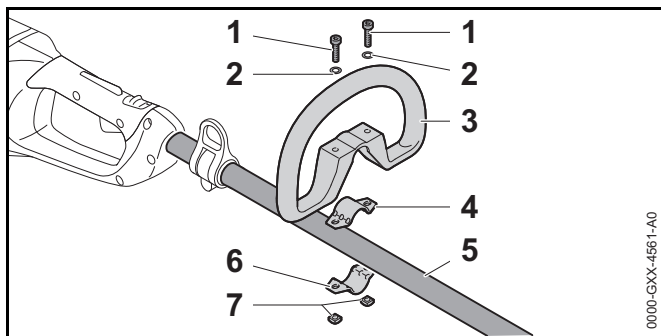
Hvis LED-ene lyser eller blinker grønt, vises ladetilstanden.

- ▶ Hvis LED-ene lyser eller blinker rødt: Utbedre feil,  19. Det er en feil i hekksaksen eller i batteriet.

## 7 Sette sammen hekksaksen

### 7.1 Montere loophåndtaket

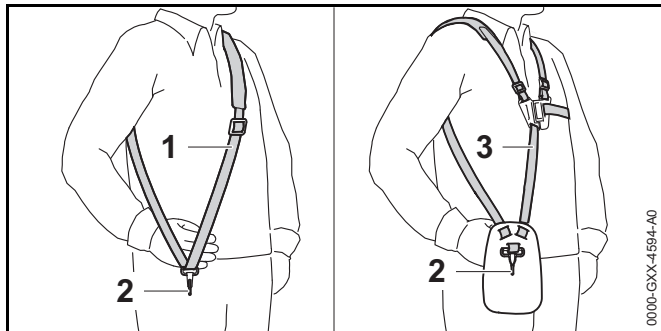
- ▶ Slå av hekksaksen, skyv låsespaken i posisjon , og ta ut batteriet.



- ▶ Legg klemmen (4) i loophåndtaket (3).
- ▶ Sett loophåndtaket (3) med klemmen (4) på skaftet (5).
- ▶ Sett skivene (2) på skruene (1).
- ▶ Trykk klemmen (6) mot skaftet (5).
- ▶ Før skruene (1) gjennom boringene i loophåndtaket (3) og i klemmene (4 og 6).
- ▶ Skru inn mutrene (7) og trekk fast.

## 8 Stille inn hekksaksen for brukeren

### 8.1 Sette på og justere bæresystemet




- ▶ Sett på den enkle skulderselen (1) eller den doble skulderselen (3).

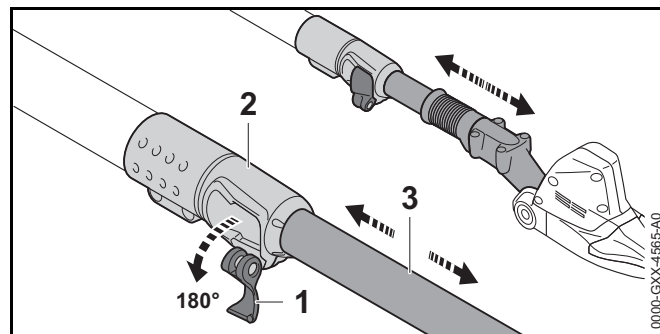
- ▶ Juster den enkle skulderselen (1) eller den doble skulderselen (3) slik, at karabinkroken (2) befinner seg omtrent en håndbredde under høyre hoft.

### 8.2 Innstille skaftlengden

#### HLA 85

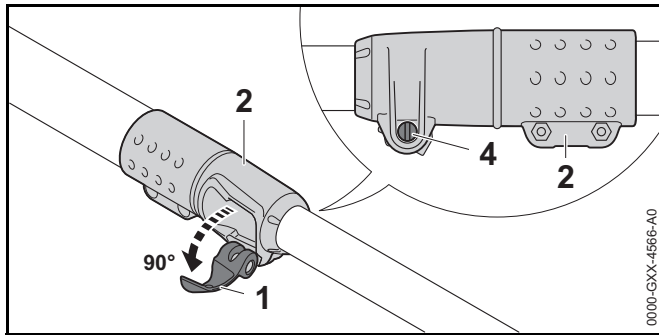
Skaftet kan stilles inn i forskjellige lengder avhengig av bruken og høyden til brukeren.

- ▶ Slå av hekksaksen, skyv låsespaken i posisjon , og ta ut batteriet.



- ▶ Vipp opp spaken (1) til hurtigstrammingen (2).
- ▶ Still inn skaftet (3) til ønsket lengde.
- ▶ Vipp spaken (1) til hurtigstrammingen (2) helt igjen.
- ▶ Kontroller at skaftet (3) ikke lenger kan flyttes, og at spaken (1) er i kontakt med hurtigstrammingen (2).

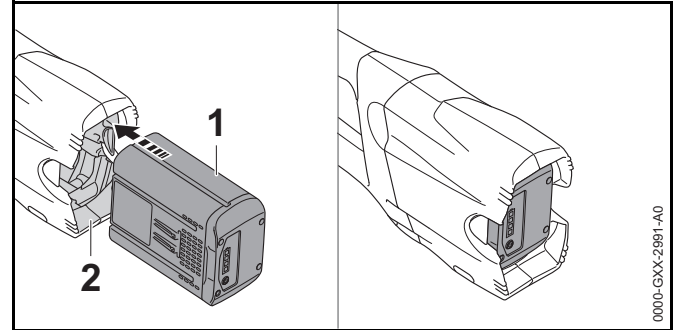
Hvis skaftet (3) ikke lenger kan flyttes og spaken (1) er i kontakt med hurtigstrammingen (2), er skaftlengden fast innstilt.



- ▶ Hvis skaftet kan flyttes:
  - ▶ Vipp spaken (1) til hurtigstrammingen (2) halvveis opp.
  - ▶ Hold fast spaken (1) til hurtigstrammingen (2) og trekk til skruen (4) lett.
  - ▶ Vipp spaken (1) til hurtigstrammingen (2) helt igjen. Skaftet (3) kan ikke lenger flyttes, og spaken (1) er i kontakt med hurtigstrammingen (2).
- ▶ Hvis spaken (1) på hurtigstrammingen (2) ikke kan vippes helt igjen:
  - ▶ Vipp spaken (1) til hurtigstrammingen (2) halvveis opp.
  - ▶ Løsne skruen (4).
  - ▶ Vipp spaken (1) til hurtigstrammingen (2) helt igjen. Skaftet (3) kan ikke lenger flyttes, og spaken (1) er i kontakt med hurtigstrammingen (2).

## 9 Sette inn og ta ut batteriet

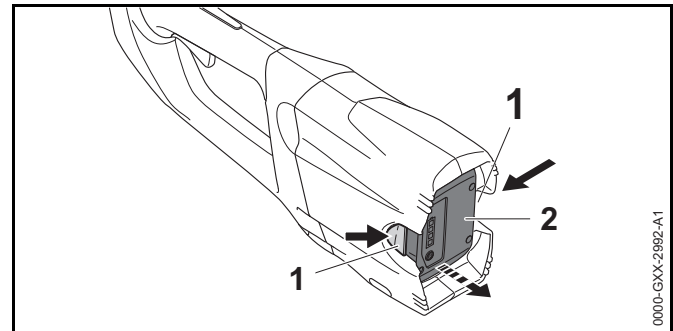
### 9.1 Sette inn batteriet



- ▶ Trykk batteriet (1) inntil anslaget inn i batterisporet (2). Batteriet (1) går i inngrep med et klikk.

### 9.2 Ta ut batteriet

- ▶ Legg hekksaksen på et jevnt underlag.
- ▶ En hånd holdes foran batterisporet, slik at batteriet (2) ikke kan falle ned.

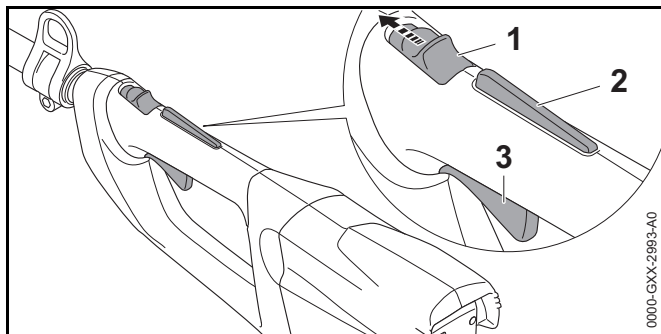


- ▶ Trykk inn begge låsespaken (1). Batteriet (2) låses opp og kan tas ut.

## 10 Slå hekksaksen på og av

### 10.1 Slå på hekksaksen

- ▶ Hold hekksaksen med en hånd på betjeningshåndtaket slik, at tommelen griper rundt betjeningshåndtaket.
- ▶ Hold hekksaksen med den andre hånden på loophåndtaket (HLA 65) eller på gripeslangen (HLA 85) slik at tommelen griper rundt gripeslangen.



- ▶ Skyv låsespaken (1) med tommelen i posisjon ☞.
- ▶ Trykk girspak-sperren (2) med hånden og hold den trykket.
- ▶ Trykk girspaken (3) med pekefingeren og hold den trykket. Hekksaksen akselererer og skjæreknivene beveger seg.

Jo lengre girspaken trykkes, desto raskere går skjæreknivene.

### 10.2 Slå av hekksaksen

- ▶ Slipp girspaken og girspak-sperren.
- ▶ Vent til skjæreknivene har sluttet å bevege seg etter ca. 1 sekund.
- ▶ Hvis skjæreknivene fortsetter å bevege seg etter ca. 1 sekund: Ta ut batteriet og oppsøk en STIHL fagforhandler. Hekksaksen er defekt.
- ▶ Skyv låsespaken i posisjon ☐.

## 11 Kontrollere hekksaks og batteri

### 11.1 Kontrollere betjeningselementene

#### Låsespak, girspak-sperre og girspak

- ▶ Ta ut batteriet.
- ▶ Skyv låsespaken i posisjon ☐.
- ▶ Prøv å trykke inn girspaken uten å trykke inn girspak-sperren.
- ▶ Hvis det er mulig å trykke girspaken: Ikke bruk hekksaksen og oppsøk en STIHL fagforhandler. Låsespaken eller girspak-sperren er defekt.
- ▶ Skyv låsespaken i posisjon ☞.
- ▶ Trykk girspak-sperren og hold den trykket.
- ▶ Trykk girspaken.
- ▶ Slipp girspaken og girspak-sperren.
- ▶ Dersom girspaken eller girspak-sperren går tungt eller ikke fjærer tilbake i utgangsposisjon: Ikke bruk hekksaksen og oppsøk en STIHL fagforhandler. Girspaken eller girspak-sperren er defekt.

#### Slå på hekksaksen

- ▶ Sett inn batteriet.
- ▶ Trykk girspak-sperren og hold den trykket.
- ▶ Trykk girspaken og hold den trykket inne. Skjæreknivene beveger seg.
- ▶ Dersom 3 LED-er blinker rødt: Ta ut batteriet og oppsøk en STIHL fagforhandler. Det er en feil med hekksaksen.
- ▶ Slipp girspaken. Skjæreknivene slutter å bevege seg etter ca. 1 sekund.
- ▶ Hvis skjæreknivene fortsatt beveger seg etter ca. 1 sekund: Ta ut batteriet og oppsøk en STIHL fagforhandler. Hekksaksen er defekt.



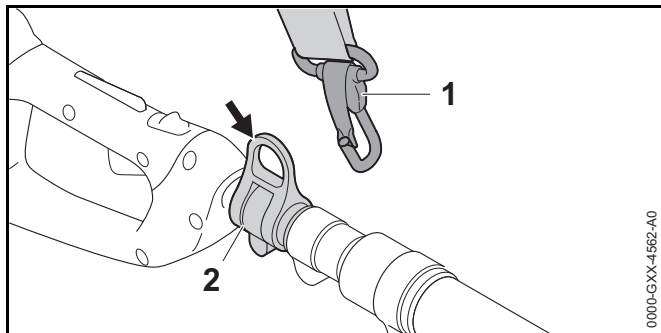
## 11.2 Kontroller batteriet

- ▶ Trykk trykknappen på batteriet. LEDene lyser eller blinker.
- ▶ Hvis LEDene ikke lyser eller blinker: Ikke bruk batteriet og oppsøk en STIHL fagforhandler. Det er en feil i batteriet.

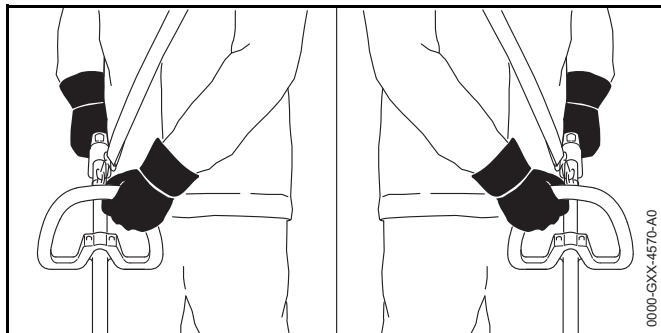
## 12 Arbeide med hekksaksen

### 12.1 Holde og føre hekksaksen

#### HLA 65



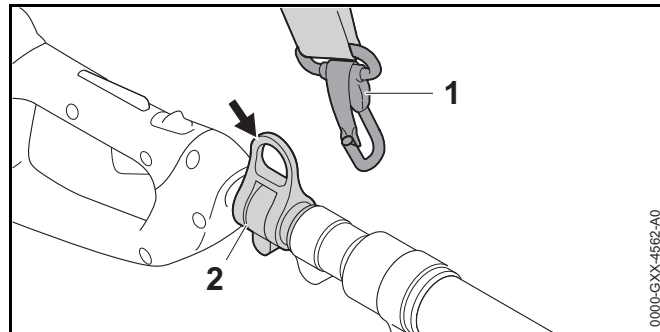
- ▶ Hekt transportkroken (2) på karabinkroken (1).



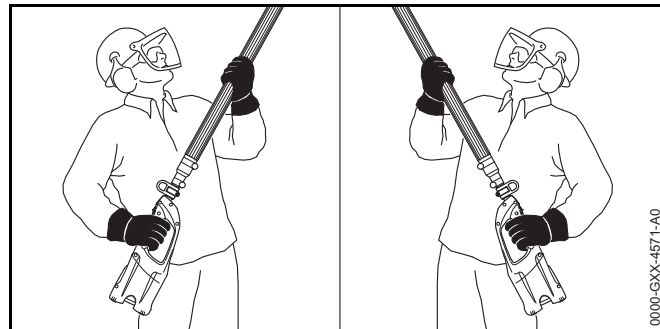
- ▶ Hold hekksaksen med en hånd på betjeningshåndtaket slik, at tommelen griper rundt betjeningshåndtaket.

- ▶ Hold hekksaksen med den andre hånden på loophåndtaket slik, at tommelen griper rundt loophåndtaket.

#### HLA 85



- ▶ Hekt transportkroken (2) på karabinkroken (1).

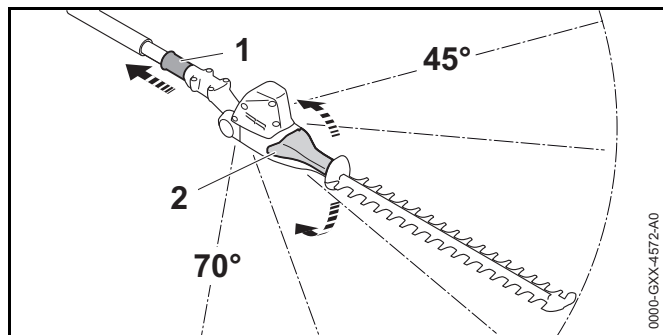


- ▶ Hold hekksaksen med en hånd på betjeningshåndtaket slik, at tommelen griper rundt betjeningshåndtaket.
- ▶ Hold hekksaksen med den andre hånden på gripeslangen slik, at tommelen griper rundt gripeslangen.

### 12.2 Stille inn vinkelen på skjæreknivene

Vinkelen på skjæreknivene kan stilles inn i 2 ulike posisjoner oppover og 3 ulike posisjoner nedover avhengig av bruken og høyden til brukeren.

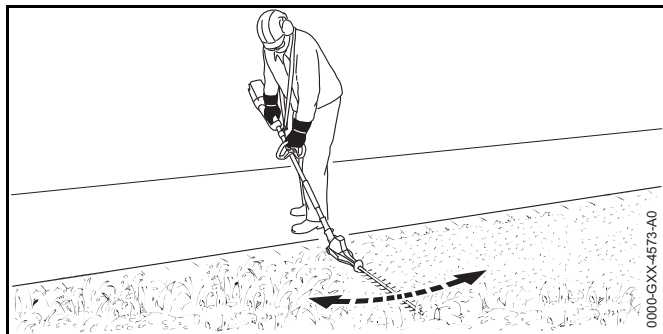
- ▶ Slå av hekksaksen, skyv låsespaken i posisjon , og ta ut batteriet.



- ▶ Trekk glidehylsen (1) tilbake og hold den.
- ▶ Hold dreiehåndtaket (2) med hånden og still inn ønsket vinkel.
- ▶ Slipp glidehylsen (1).
- ▶ Beveg dreiehåndtaket (2) til glidehylsen (1) går i inngrep. Glidehylsen (1) ligger mot huset. Vinkelen på skjæreknivene er stilt inn.

## 12.3 Skjære

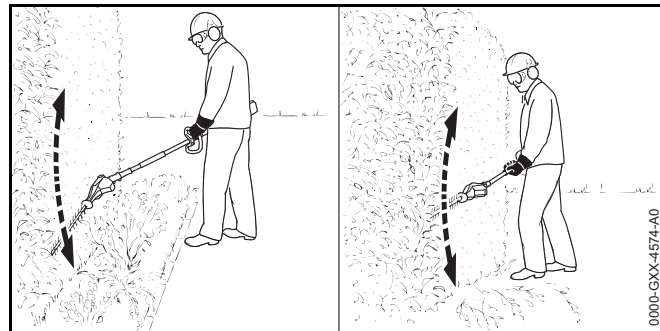
### Skjær nær bakken



- ▶ Vinkle skjæreknivene.
- ▶ Beveg hekksaksen jevnt frem og tilbake.
- ▶ Gå langsomt og kontrollert fremover.
- ▶ Hvis skjæreeffekten avtar: Slip skjæreknivene.

### Klippe loddrett

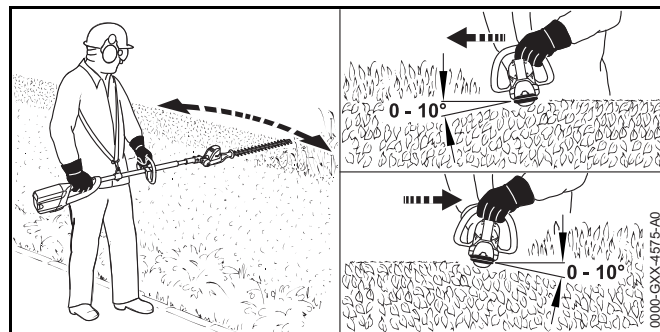
- ▶ Fjern tykke grener og kvister med en grensaks eller motorsag.



- ▶ Hvis du må stå et stykke fra hekken og klippe: Vinkle skjæreknivene.
- ▶ Før hekksaksen i en bue nedenfra og oppover på den ene siden av hekken og klipp hekken.
- ▶ Gå langsomt og kontrollert fremover.
- ▶ Klipp den andre siden av hekken på samme måte.
- ▶ Hvis skjæreeffekten avtar: Slip skjæreknivene.

### Klippe vannrett

- ▶ Fjern tykke grener og kvister med en grensaks eller motorsag.

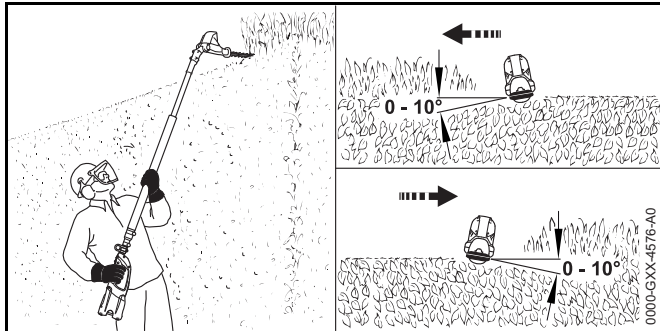


- ▶ Legg skjæreknivene mot oversiden av hekken med en vinkel på mellom 0° til 10°.

- ▶ Før hekksaksen vannrett fram og tilbake i en bue og klipp hekken.
- ▶ Hvis skjæreeffekten avtar: Slip skjæreknivene.

### Klippe ovenfra

- ▶ Fjern tykke grener og kvister med en grensaks eller motorsag.



- ▶ Vinkle skjæreknivene helt.
- ▶ Legg skjæreknivene mot oversiden av hekken med en vinkel på mellom 0° til 10°.
- ▶ Før hekksaksen vannrett fram og tilbake i en bue og klipp hekken.
- ▶ Hvis skjæreeffekten avtar: Slip skjæreknivene.

## 13 Etter arbeidet

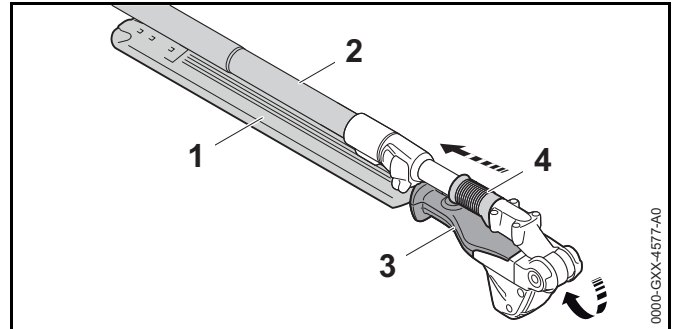
### 13.1 Etter arbeidet

- ▶ Slå av hekksaksen, skyv låsespaken i posisjon  $\odot$ , og ta ut batteriet.
- ▶ Hvis hekksaksen er våt: La hekksaksen tørke.
- ▶ Hvis batteriet er vått: La batteriet tørke.
- ▶ Rengjør hekksaksen.
- ▶ Rengjør skjæreknivene.
- ▶ Skyv knivbeskyttelsen slik over skjæreknivene, at den dekker skjæreknivene fullstendig.
- ▶ Rengjør batteriet.

## 14 Transport

### 14.1 Transportere hekksaksen

- ▶ Slå av hekksaksen, skyv låsespaken i posisjon  $\odot$ , og ta ut batteriet.
- ▶ Skyv knivbeskyttelsen slik over skjæreknivene, at den dekker skjæreknivene fullstendig.



- ▶ Trekk glidehylsen (4) tilbake og hold den.
- ▶ Hold dreiehåndtaket (3) med hånden og vipp skjæreknivene (1) helt over. Skjæreknivene (1) er parallele i forhold til skaftet (2).
- ▶ Slipp glidehylsen (4). Glidehylsen (4) går i inngrep og ligger mot huset. Skjæreknivene (1) er i transportposisjon.
- ▶ Bær hekksaksen med en hånd på skaftet slik, at skjæreknivene (1) peker bakover.
- ▶ Hvis hekksaksen transporteres i et kjøretøy: Sikre hekksaksen slik at den ikke kan velte eller bevege seg.

### 14.2 Transportere batteriet

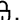
- ▶ Slå av hekksaksen, skyv låsespaken i posisjon  $\odot$ , og ta ut batteriet.
- ▶ Forsikre deg om at batteriet er i sikker tilstand.
- ▶ Pakk batteriet slik at følgende betingelser er oppfylt:
  - Forpakningen er elektrisk ikke ledende.
  - Batteriet kan ikke bevege seg i forpakningen.

► Forpakningen må sikres slik, at den ikke kan bevege seg. Batteriet underligger kravene for transport av farlig gods. Batteriet er klassifisert som UN 3480 (litium-ione-batterier) og ble kontrollert i henhold til UN-håndbok Kontroller og kriterier Del III, underavsnitt 38.3.

Transportforskriftene er angitt under [www.stihl.com/safety-data-sheets](http://www.stihl.com/safety-data-sheets).

## 15 Oppbevaring

### 15.1 Oppbevare hekksaksen

- Slå av hekksaksen, skyv låsespaken i posisjon , og ta ut batteriet.
- Skyv knivbeskyttelsen slik over skjæreknivene, at den dekker skjæreknivene fullstendig.
- Hekksaksen må oppbevares slik at følgende betingelser er oppfylt:
  - Hekksaksen er ikke tilgjengelig for barn.
  - Hekksaksen er ren og tørr.


### 15.2 Oppbevare batteriet

STIHL anbefaler å oppbevare batteriet i en ladetilstand mellom 40 % og 60 % (2 grønt lysende LED-er).


- Batteriet må oppbevares slik at følgende betingelser er oppfylt:
  - Batteriet er utenfor rekkevidden til barn.
  - Batteriet er rent og tørt.
  - Batteriet er i et lukket rom.
  - Batteriet er koblet fra hekksaksen og ladeapparatet.
  - Batteriet er i en elektrisk ikke-ledende forpakning.
  - Batteriet er i temperaturområdet mellom - 10 °C og + 50 °C.

## 16 Rengjøring

### 16.1 Rengjøre hekksaksen

- Slå av hekksaksen, skyv låsespaken i posisjon , og ta ut batteriet.
- Rengjør hekksaksen med en fuktig klut eller STIHL harpiks-løsemiddel.

### 16.2 Rengjøre skjæreknivene

- Slå av hekksaksen, skyv låsespaken i posisjon , og ta ut batteriet.
- Spray skjæreknivene på begge sidene inn med STIHL harpiks-løsemiddel.
- Sett inn batteriet.
- Slå hekksaksen på i 5 sekunder. Skjæreknivene beveger seg. STIHL harpiks-løsemiddelet fordeler seg jevnt.

### 16.3 Rengjøre batteriet

- Rengjør batteriet med en fuktig klut.

## 17 Vedlikeholde

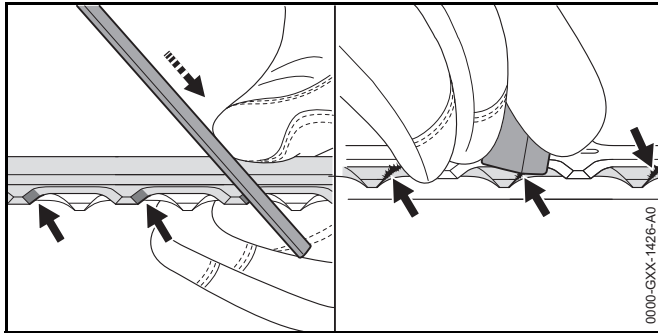
### 17.1 Slipe skjæreknivene

STIHL anbefaler å la en STIHL fagforhandler slipe skjæreknivene.

#### ADVARSEL

Skjæretennene til skjærknivene er skarpe. Brukeren kan skjære seg.

- Bruk arbeidshansker av motstandsdyktig materiale.



- ▶ Hver egg på den øvre skjærekniven må files med en STIHL flatfil med en foroverbevegelse. Overhold slipevinkelen, 20.2.
- ▶ Drei hekksaksen rundt.
- ▶ Slip resten av eggene.
- ▶ Graden på hver egg må fjernes nedenfra.
- ▶ Drei hekksaksen rundt.
- ▶ Fjern gradene på resten av eggene.
- ▶ Fjern støv som har oppstått under filing med en fuktig klut.
- ▶ Spray skjæreknivene på begge sidene inn med STIHL harpiks-løsemiddel.
- ▶ Slå hekksaksen på i 5 sekunder. Skjæreknivene beveger seg. STIHL harpiks-løsemiddelet fordeler seg jevnt.
- ▶ Dersom det er uklarheter: Oppsøk en STIHL fagforhandler.

## 18 Reparere

### 18.1 Reparere hekksaks og batteri

Brukeren kan ikke reparere hekksaksen, skjæreknivene og batteriet selv.

- ▶ Hvis hekksaksen eller skjæreknivene er skadet: Ikke bruk hekksaksen og oppsøk en STIHL fagforhandler.
- ▶ Hvis batteriet er defekt eller skadet: Skift ut batteriet.

## 19 Utbedre feil

### 19.1 Utbedre feil på hekksaksen eller batteriet

Feil	LED-er på batteriet	Årsak	Utbedring
Hekksaksen starter ikke når den slås på.	1 LED-en blinker grønt.	Ladetilstanden til batteriet er for lav.	<ul style="list-style-type: none"> <li>▶ Batteriet må lades slik det er beskrevet i bruksanvisningen til ladeapparatene STIHL AL 101, 300, 500.</li> </ul>
	1 LED lyser rødt.	Batteriet er for varmt eller kaldt.	<ul style="list-style-type: none"> <li>▶ Ta ut batteriet.</li> <li>▶ La batteriet avkjøles eller oppvarmes.</li> </ul>
	3 LED-er blinker rødt.	Det er en feil med hekksaksen.	<ul style="list-style-type: none"> <li>▶ Ta ut batteriet.</li> <li>▶ Rengjør de elektriske kontaktene i batterisporet.</li> <li>▶ Sett inn batteriet.</li> <li>▶ Slå på hekksaksen.</li> <li>▶ Hvis 3 LED-er fortsatt blinker rødt: Ikke bruk hekksaksen og oppsøk en STIHL fagforhandler.</li> </ul>
		Skjæreknivene går tungt.	<ul style="list-style-type: none"> <li>▶ Spray skjæreknivene på begge sidene inn med STIHL harpiks-løsemiddel.</li> <li>▶ Hvis 3 LED-er fortsatt blinker rødt: Ikke bruk hekksaksen og oppsøk en STIHL fagforhandler.</li> </ul>
	3 LED-er lyser rødt.	Hekksaksen er for varm.	<ul style="list-style-type: none"> <li>▶ Ta ut batteriet.</li> <li>▶ La hekksaksen avkjøles.</li> </ul>
	4 LED-er blinker rødt.	Det er en feil i batteriet.	<ul style="list-style-type: none"> <li>▶ Ta ut batteriet og sett det inn igjen.</li> <li>▶ Slå på hekksaksen.</li> <li>▶ Hvis 4 LED-er fortsatt blinker rødt: Ikke bruk batteriet og oppsøk en STIHL fagforhandler.</li> </ul>
		Den elektriske forbindelsen mellom hekksaksen og batteriet er brutt.	<ul style="list-style-type: none"> <li>▶ Ta ut batteriet.</li> <li>▶ Rengjør de elektriske kontaktene i batterisporet.</li> <li>▶ Sett inn batteriet.</li> </ul>
		Hekksaksen eller batteriet er fuktig.	<ul style="list-style-type: none"> <li>▶ La hekksaksen eller batteriet tørke.</li> </ul>
Hekksaksen slår seg av under drift.	3 LED-er lyser rødt.	Hekksaksen er for varm.	<ul style="list-style-type: none"> <li>▶ Ta ut batteriet.</li> <li>▶ La hekksaksen avkjøles.</li> </ul>

<b>Feil</b>	<b>LED-er på batteriet</b>	<b>Årsak</b>	<b>Utbedring</b>
		Det er en elektrisk feil.	<ul style="list-style-type: none"><li>▶ Ta ut batteriet og sett det inn igjen.</li><li>▶ Slå på hekksaksen.</li></ul>
Driftstiden til hekksaksen er for kort.		Batteriet er ikke fullstendig ladet.	▶ Batteriet må lades helt, slik det er beskrevet i bruksanvisningen til ladeapparatet STIHL AL 101, 300, 500.
		Brukstiden til batteriet er overskredet.	▶ Skift ut batteriet.

## 20 Tekniske data

### 20.1 Hekksaks STIHL HLA 65, HLA 85

#### HLA 65

- Godkjente batterier:
  - STIHL AP
  - STIHL AR
- Vekt uten batteri: 3,5 kg

#### HLA 85

- Godkjente batterier:
  - STIHL AP
  - STIHL AR
- Vekt uten batteri: 4,4 kg

Driftstid er oppgitt under [www.stihl.com/battery-life](http://www.stihl.com/battery-life).

### 20.2 Skjærekniv

#### HLA 65

- Tannavstand: 33 mm
- Snittlengde: 500 mm
- Slipevinkel: 45°

#### HLA 85

- Tannavstand: 33 mm
- Snittlengde: 500 mm
- Slipevinkel: 45°

### 20.3 Batteri STIHL AP

- Batteriteknologi: Litium-ioner
- Spenning: 36 V

- Kapasitet i Ah: se typeskilt
- Energiinnhold i Wh: se typeskilt
- Vekt i kg: se typeskilt
- Tillatt temperaturområde for bruk og oppbevaring: - 10 °C til + 50 °C

### 20.4 Lydverdier og vibrasjonsverdier

K-verdien for lydtryknivåene er 2 dB(A). K-verdien for lydeffektnivåene er 2 dB(A). K-verdien for vibrasjonsverdiene er 2 m/s<sup>2</sup>.

#### HLA 65

STIHL anbefaler å bruke hørselsvern.

- Lydtryknivå  $L_{pA}$  målt iht. ISO 22868: 85 dB(A)
- Lydtryknivå  $L_{WA}$  målt iht. EN ISO 22868: 94 dB(A).
- Vibrasjonsverdi  $a_{hv}$  målt iht. ISO 22867
  - Betjeningshåndtak: 3,5 m/s<sup>2</sup>
  - Bøylehåndtak: 3,5 m/s<sup>2</sup>

#### HLA 85

STIHL anbefaler å bruke hørselsvern.

- Lydtryknivå  $L_{pA}$  målt iht. ISO 22868: 75 dB(A)
- Lydtryknivå  $L_{WA}$  målt iht. EN ISO 22868: 94 dB(A).
- Vibrasjonsverdi  $a_{hv}$  målt iht. ISO 22867
  - Betjeningshåndtak: 2,0 m/s<sup>2</sup>
  - Gripeslange: 2,0 m/s<sup>2</sup>

De angitte vibrasjonsverdiene ble målt med en standardisert testprosedyre og kan trekkes inn til sammenligning av elektriske apparater. Vibrasjonsverdiene som faktisk oppstår, kan avvike fra de angitte verdiene avhengig av typen arbeid. De angitte vibrasjonsverdiene kan benyttes til en foreløpig vurdering av vibrasjonsbelastningen. Den faktiske vibrasjonsbelastningen må anslås. Derved kan det også tas hensyn til periodene i hvilket det elektriske apparatet er slått av, og periodene der det er slått på men går uten belastning.



Informasjon angående oppfyllelse av arbeidsgiverdirektivet om vibrasjon 2002/44/EF er angitt under [www.stihl.com/vib](http://www.stihl.com/vib).

## 20.5 REACH

REACH betegner en EF-forordning for registrering, vurdering og godkjenning av kjemikalier.

Informasjon om oppfyllelse av REACH forordningen er angitt under [www.stihl.com/reach](http://www.stihl.com/reach).

## 21 Reservedeler og tilbehør

### 21.1 Reservedeler og tilbehør

**STIHL**® Disse symbolene identifiserer STIHL reservedeler og originalt STIHL tilbehør.



STIHL anbefaler å bruke STIHL reservedeler og originalt STIHL tilbehør.

Originale STIHL reservedeler og originalt STIHL tilbehør fås kjøpt hos en STIHL fagforhandler.

## 22 Kassering

### 22.1 Kassere hekksaksen og batteriet

Informasjoner om kassering er tilgjengelig hos din STIHL fagforhandler.

- ▶ Hekksaksen, batteriet, tilbehøret og emballasjen må kasseres forskriftsmessig og miljøvennlig.

## 23 EU-samsvarserklæring

### 23.1 Hekksaks STIHL HLA 65, HLA 85

ANDREAS STIHL AG & Co. KG  
Badstraße 115

D-71336 Waiblingen  
Tyskland

tar alene ansvar for at

- Modell: Batteridrevet hekksaks
- Varemerke: STIHL
- Type: HLA 65, HLA 85
- Serieidentifikasjon: 4859

oppfyller de gjeldende bestemmelsene til direktivene 2011/65/EU 2006/42/EF, 2014/30/EU og 2000/14/EF og er utviklet og produsert i henhold til følgende standarder, som gjaldt ved produksjonsdato: EN 55014-1, EN 55014-2, EN 60745-1 og EN ISO 10517.

Anvendt samsvarsvurderingsprosedyre iht. direktiv 2000/14/EF vedlegg V.

- Målt lydeffektnivå: 94 dB(A)
- Garantert lydeffektnivå: 96 dB(A)

De tekniske dokumentene oppbevares ved produktgodkjenningen hos ANDREAS STIHL AG & Co. KG.

Byggeår, produksjonsland og maskinnummer er angitt på hekksaksen.

Waiblingen, 01.03.2017

ANDREAS STIHL AG & Co. KG

med fullmakt fra

Thomas Elsner, leder produktledelse og service

## 24 Generelle sikkerhetsanvisninger for elektroverktøy

### 24.1 Innledning

Dette kapittelet gjengir de generelle sikkerhetsanvisningene som er angitt i standarden EN/IEC 62841 for håndførte motordrevne elektroverktøy.

STIHL må gjengi disse tekstene.

Sikkerhetsanvisningene som er angitt under "Elektrisk sikkerhet" for unngåelse av elektrisk støt gjelder ikke for STIHL batteri-produkter.



#### ADVARSEL

**Les sikkerhetsanvisningene, instruksene, illustrasjoner og tekniske data som følger med dette verktøyet.** Unnlattelse av å overholde de påfølgende sikkerhetsanvisningene og instruksene kan føre til elektrisk støt, brann og/eller alvorlige personskader. **Oppbevar alle sikkerhetsanvisninger og instruksjoner for senere bruk.**

Begrepet "Elektroverktøy" som brukes i sikkerhetsanvisningene gjelder for strømdrevne elektroverktøy (med strømkabel) eller batteridrevne elektroverktøy (uten strømkabel).

### 24.2 Sikkerhet på arbeidsplassen

- Hold arbeidsområdet rent og godt belyst.** Uorden eller ubelyste arbeidsområder kan føre til ulykker.
- Ikke arbeid med elektroverktøyet i eksplosjonsfarlig omgivelse, der det befinner seg brennbare væsker, gass eller støv.** Elektroverktøy lager gnister, som kan antenne støvet eller dampen.
- Hold barn og andre personer unna når du bruker elektroverktøyet.** Distraksjoner kan føre til at du mister kontrollen over apparatet.

### 24.3 Elektrisk sikkerhet

- Tilkoblingspluggen til elektroverktøyet må passe inn i stikkontakten. Pluggen må på ingen måter endres. Ikke bruk adapterpluggen sammen med jordet elektroverktøy.** Pluggen som ikke er endret og passende stikkontakter reduserer faren for elektrisk støt.
- Unngå kroppskontakt med jordete overflater til f.eks. rør, radiatorer, ovner og kjøleskap.** Det er økt fare for elektrisk støt, når kroppen din er jordet.
- Hold elektroverktøy unna regn og fuktighet.** Hvis det kommer inn vann i et elektroverktøy øker dette faren for elektrisk støt.
- Ikke bruk ledningen til andre formål, som f.eks. bære elektroverktøyet, henge det opp eller på eller for å trekke pluggen ut av stikkontakten. Hold ledningen unna varme, olje, skarpe kanter eller bevegelige apparatdeler.** Skadde eller vridde ledninger øker faren for elektrisk støt.
- Hvis du arbeider utendørs med elektroverktøyet, må du kun bruke skjøteledninger, som er egnet for utendørs bruk.** Bruk av en skjøteledning som er egnet for utendørs bruk reduserer faren for elektrisk støt.
- Hvis det ikke er mulig å unngå drift av elektroverktøyet i fuktig omgivelse, må du bruke en jordfeilbryter.** Bruk av en jordfeilbryter reduserer faren for elektrisk støt.

### 24.4 Sikkerhet av personer

- Vær oppmerksom, pass på hva du holder på med, og gå fornuftig frem ved arbeid med et elektroverktøy. Ikke bruk elektroverktøy, når du er trøtt eller er under innflytelse av rusmidler, alkohol eller medikamenter.** Ett øyeblikks uoppmerksomhet ved bruk av elektroverktøyet kan føre til alvorlige personskader.
- Bruk personlig verneutstyr og alltid en vernebrille.** Bruk av personlig verneutstyr, som støvmaske, sklisikre sikkerhetssko, vernehjelm eller hørselsvern, alt etter type og bruk av elektroverktøyet, reduserer faren for personskader.

- c) **Unngå utilsiktet igangsetting. Forsikre deg om at elektroverktøyet er slått av, før du kobler det til strømforsyningen og/eller kobler til batteriet, plukker det opp eller bærer det.** Hvis du har fingeren på bryteren mens du bærer elektroverktøyet eller kobler apparatet til strømforsyningen mens det er slått på, kan dette føre til ulykker.
- d) **Fjern innstillingsverktøy eller skrunøkler, før du slår på elektroverktøyet.** Et verktøy eller en nøkkel, som befinner seg i en roterende del av apparatet, kan føre til personskader.
- e) **Unngå unormal kroppsholdning. Sørg for sikker stand og hold til enhver tid balansen.** Slik kan du i uventede situasjoner bedre kontrollere elektroverktøyet.
- f) **Bruk egnede klær. Ikke bruk vide klær eller smykker. Hold hår og klær unna bevegelige deler.** Løse klær, smykker eller langt hår kan trekkes inn av bevegelige deler.
- g) **Hvis det er mulig å montere støvavtrekks- og -oppsamlingsinnretninger, må de kobles til og brukes på riktig måte.** Bruk av støvavtrekk kan redusere farene gjennom støv.
- h) **Men du må ikke føle deg for sikker, og ikke heve deg selv over sikkerhetsreglene for elektroverktøy, selv om du etter hyppig bruk er kjent med elektroverktøyet.** Uaktsom handling kan i løpet av få sekunder føre til alvorlige personskader.

## 24.5 Bruk og behandling av elektroverktøyet

- a) **Apparatet må ikke overbelastes. Ved arbeidet må du alltid bruke elektroverktøyet som er ment for dette.** Med det egnede elektroverktøyet arbeider du bedre og sikrere i det angitte ytelsesområdet.
- b) **Ikke bruk elektroverktøy, som har en defekt bryter.** Et elektroverktøy som ikke lenger kan slå på eller av, er farlig og må repareres.
- c) **Trekk pluggen ut av stikkkontakten og/eller fjern det avtakbare batteriet, før du foretar innstillinger på apparatet, bytter deler på bruksredskaper eller legger til side elektroverktøyet.** Denne forholdsregelen hindrer utilsiktet start av elektroverktøyet.

- d) **Elektroverktøy som ikke brukes må oppbevares utenfor rekkevidden til barn. Ikke la personer bruke apparatet, som ikke er kjent med det eller ikke har lest disse anvisningene.** Elektroverktøy er farlige, hvis de brukes av uerfarne personer.
- e) **Elektroverktøy og bruksredskaper krever nøye pleie. Kontroller om bevegelige deler fungerer feilfritt og ikke klemmer, om deler er brukket eller ødelagt, slik at funksjonen til elektroverktøyet er redusert. Skadde deler må repareres før elektroverktøyet brukes.** Mange ulykker kan føres tilbake til dårlig vedlikehold av elektroverktøy.
- f) **Skjæreverktøy skal holdes skarpe og rene.** Skjæreverktøy som pleies godt og har skarpe skjærekanter klemmer mindre og føres lettere.
- g) **Elektroverktøy, bruksverktøy, bruksredskaper osv. skal brukes tilsvarende disse anvisningene. Derved må du ta hensyn til arbeidsforholdene og arbeidet som skal utføres.** Bruk av elektroverktøy for andre anvendelser enn det de er ment for kan føre til farlige situasjoner.
- h) **Hold alle håndtak og gripeflater tørre, rene og fri for olje og fett.** Glatte håndtak og gripeflater tillater ikke sikker betjening og styring av elektroverktøyet i uforutsigbare situasjoner.

## 24.6 Bruk og behandling av det batteridrevne verktøyet

- a) **Batterier må kun lades med ladeapparater som anbefales av produsenten.** Gjennom et ladeapparat, som er egnet for en bestemt type batterier, er det brannfare, hvis det brukes med andre batterier.
- b) **Benytt kun batterier som er ment for dette i elektroverktøy.** Bruk av andre batterier kan føre til personskader eller brannfare.
- c) **Batterier som ikke brukes må holdes unna binders, mynter, nøkler, spikre, skruer eller andre små metallgjenstander, som kan føre til forbikobling av kontaktene.** En kortslutning mellom batterikontaktene kan føre til forbrenninger eller brann.

- d) **Ved feil bruk kan væske lekke ut av batteriet. Unngå kontakt med den. Skyll med vann ved tilfeldig kontakt. Hvis væsken kommer inn i øynene, må du i tillegg konsultere en lege.** Væske som lekker ut kan føre til hudirritasjoner eller forbrenninger.
- e) **Ikke bruk batterier som er skadet eller forandret.** Batterier som er skadet eller forandret kan ha uforutsigbar atferd og føre til brann, eksplosjon eller fare for personskader.
- f) **Batteriet må ikke utsettes for brann eller for høye temperaturer.** Brann eller temperaturer på over 130 °C (265 °F) kan føre til eksplosjon.
- g) **Følg alle anvisningene for lading og lad batteriet eller det batteridrevne verktøyet aldri utenfor temperaturområdet som er angitt i bruksanvisningen.** Feil lading eller lading utenfor det tillatte temperaturområdet kan ødelegge batteriet eller øke faren for brann.

## 24.7 Service

- a) **Elektroverktøyet skal kun repareres av kvalifisert fagpersonell og kun med original-reservedeler.** På denne måten sikres det, at sikkerheten til elektroverktøyet opprettholdes.
- b) **Skadde batterier skal ikke vedlikeholdes.** Vedlikehold av batteriet skal kun gjøres av produsenten eller autorisert kundeservice.

## 24.8 Sikkerhetsanvisninger for hekksakser

- **Hold alle kroppsdeler unna skjærekniven. Ikke prøv å fjerne skjæregods eller holde fast materiale som skjæres mens kniven er i gang. Skjæregods som er fastklemt må kun fjernes når apparatet er slått av.** Ett øyeblikks uoppmerksomhet ved bruk av hekksaksen kan føre til alvorlige personskader.
- **Når kniven står stille må du bære hekksaksen på håndtaket. Ved transport eller oppbevaring av hekksaksen må du alltid sette på beskyttelsesdekselet.** Forsiktig håndtering av apparatet hindrer fare for personskade fra kniven.

## Obsah

<b>1 Úvod</b> .....	<b>204</b>	8.1 Nasazení a nastavení nosného systému .....	217
<b>2 Informace k tomuto návodu k použití</b> .....	<b>204</b>	8.2 Nastavení délky tyče .....	217
2.1 Platné dokumenty .....	204	<b>9 Vsazení a vyjmutí akumulátoru</b> .....	<b>218</b>
2.2 Označení varovných odkazů v textu .....	205	9.1 Vsazení akumulátoru .....	218
2.3 Symboly v textu .....	205	9.2 Vyjmutí akumulátoru .....	218
<b>3 Přehled</b> .....	<b>205</b>	<b>10 Zapnutí a vypnutí prodloužených zahradních nůžek</b> .....	<b>219</b>
3.1 Prodloužené zahradní nůžky - STIHL HLA 65 a akumulátor .....	205	10.1 Zapnutí prodloužených zahradních nůžek .....	219
3.2 Prodloužené zahradní nůžky - STIHL HLA 85 a akumulátor .....	206	10.2 Vypnutí prodloužených zahradních nůžek .....	219
3.3 Symboly .....	207	<b>11 Kontrola prodloužených zahradních nůžek a akumulátoru</b> .....	<b>219</b>
<b>4 Bezpečnostní pokyny</b> .....	<b>207</b>	11.1 Kontrola ovládacích prvků .....	219
4.1 Varovné symboly .....	207	11.2 Kontrola akumulátoru .....	220
4.2 Řádné používání .....	208	<b>12 Práce s prodlouženými zahradními nůžkami</b> .....	<b>220</b>
4.3 Požadavky na uživatele .....	208	12.1 Držení a vedené prodloužených zahradních nůžek .....	220
4.4 Oblečení a vybavení .....	209	12.2 Nastavení úhlu nožů postřihové lišty .....	220
4.5 Pracovní pásma a okolí .....	210	12.3 Řezání .....	221
4.6 Bezpečnosti odpovídající stav .....	211	<b>13 Po skončení práce</b> .....	<b>222</b>
4.7 Pracovní postup .....	212	13.1 Po skončení práce .....	222
4.8 Přeprava .....	213	<b>14 Přeprava</b> .....	<b>222</b>
4.9 Skladování .....	214	14.1 Transport prodloužených zahradních nůžek .....	222
4.10 Čištění, údržba a opravy .....	214	14.2 Přeprava akumulátoru .....	223
<b>5 Příprava prodloužených zahradních nůžek k použití</b> .....	<b>215</b>	<b>15 Skladování</b> .....	<b>223</b>
5.1 Příprava prodloužených zahradních nůžek k použití .....	215	15.1 Skladování prodloužených zahradních nůžek .....	223
<b>6 Nabíjení akumulátoru a světla LED</b> .....	<b>216</b>	15.2 Skladování akumulátoru .....	223
6.1 Nabíjení akumulátoru .....	216	<b>16 Čištění</b> .....	<b>223</b>
6.2 Indikace stavu nabití .....	216	16.1 Čištění prodloužených zahradních nůžek .....	223
6.3 Světla LED na akumulátoru .....	216	16.2 Čištění nožů postřihové lišty .....	223
<b>7 Sestavení prodloužených zahradních nůžek</b> .....	<b>216</b>	16.3 Čištění akumulátoru .....	224
7.1 Montáž kruhové trubkové rukojeti .....	216	<b>17 Údržba</b> .....	<b>224</b>
<b>8 Nastavení prodloužených zahradních nůžek pro uživatele</b> .....	<b>217</b>	17.1 Ostření nožů postřihové lišty .....	224
		<b>18 Oprava</b> .....	<b>224</b>



Tento návod k použití je chráněn autorským zákonem. Veškerá práva zůstávají vyhrazena, zejména právo reprodukce, překladu a zpracování elektronickými systémy.

18.1 Oprava prodloužených zahradních nůžek a akumulátoru.....	224
<b>19 Odstranění poruch .....</b>	<b>225</b>
19.1 Odstranění poruch prodloužených zahradních nůžek nebo akumulátoru .....	225
<b>20 Technická data.....</b>	<b>227</b>
20.1 Prodloužené zahradní nůžky STIHL HLA 65, HLA 85.....	227
20.2 Nože postřihové lišty.....	227
20.3 Akumulátor STIHL AP.....	227
20.4 Akustické a vibrační hodnoty.....	227
20.5 REACH .....	228
<b>21 Náhradní díly a příslušenství .....</b>	<b>228</b>
21.1 Náhradní díly a příslušenství.....	228
<b>22 Likvidace.....</b>	<b>228</b>
22.1 Likvidace prodloužených zahradních nůžek a akumulátoru.....	228
<b>23 Prohlášení o konformitě EU .....</b>	<b>228</b>
23.1 Prodloužené zahradní nůžky STIHL HLA 65, HLA 85.....	228
<b>24 Adresy .....</b>	<b>229</b>
24.1 Hlavní sídlo firmy STIHL .....	229
24.2 Distribuční společnosti STIHL .....	229
24.3 Dovozci firmy STIHL .....	229
<b>25 Všeobecné bezpečnostní pokyny pro elektrické stroje.....</b>	<b>229</b>
25.1 Úvod.....	229
25.2 Bezpečnost pracoviště.....	230
25.3 Elektrická bezpečnost.....	230
25.4 Bezpečnost osob .....	230
25.5 Použití a zacházení s elektrickým strojem.....	231
25.6 Použití a zacházení s akumulátorovým strojem....	231
25.7 Servis.....	232
25.8 Bezpečnostní pokyny pro zahradní nůžky .....	232

## 1 Úvod

Vážená zákaznice, vážený zákazníku,

těší nás, že jste se rozhodli pro firmu STIHL. Vyvíjíme a vyrábíme naše výrobky ve špičkové kvalitě odpovídající potřebám našich zákazníků. Tím vznikají výrobky s vysokým stupněm spolehlivosti i při extrémním namáhání.

STIHL je zárukou špičkové kvality také v servisních službách. Náš odborný prodej zajišťuje kompetentní poradenství a instruktaž jakož i obsáhlý technický suport.

Děkujeme Vám za Vaši důvěru a přejeeme mnoho spokojenosti s Vaším výrobkem STIHL.



Dr. Nikolas Stihl

**DŮLEŽITÉ! PŘED POUŽITÍM SI NÁVOD PŘEČÍST A ULOŽIT PRO DALŠÍ POTŘEBU.**

## 2 Informace k tomuto návodu k použití

### 2.1 Platné dokumenty

Platí lokální bezpečnostní předpisy.

- ▶ Kromě tohoto návodu k použití si přečtete, pochopíte a uložíte níže uvedené dokumenty:
  - Návod k použití pro zářivý nosný systém STIHL
  - Návod k použití pro akumulátor STIHL AR
  - Návod k použití pro „opaskovou brašnu AP s přípojovacím kabelem“
  - Bezpečnostní pokyny pro akumulátor STIHL AP
  - Návod k použití pro nabíječky STIHL AL 101, 300, 500

- Bezpečnostní informace pro akumulátory STIHL a výrobky s integrovaným akumulátorem: [www.stihl.com/safety-data-sheets](http://www.stihl.com/safety-data-sheets)

## 2.2 Označení varovných odkazů v textu

### ! NEBEZPEČÍ

Odkaz upozorňuje na nebezpečí, která vedou k těžkým úrazům či úmrtí.

- ▶ Uvedená opatření mohou zabránit těžkým úrazům či úmrtí.

### ! VAROVÁNÍ

Odkaz upozorňuje na nebezpečí, která mohou vést k těžkým úrazům či úmrtí.

- ▶ Uvedená opatření mohou zabránit těžkým úrazům či úmrtí.

### UPOZORNĚNÍ

Odkaz upozorňuje na nebezpečí, která mohou vést k věcným škodám.

- ▶ Uvedená opatření mohou zabránit věcným škodám.

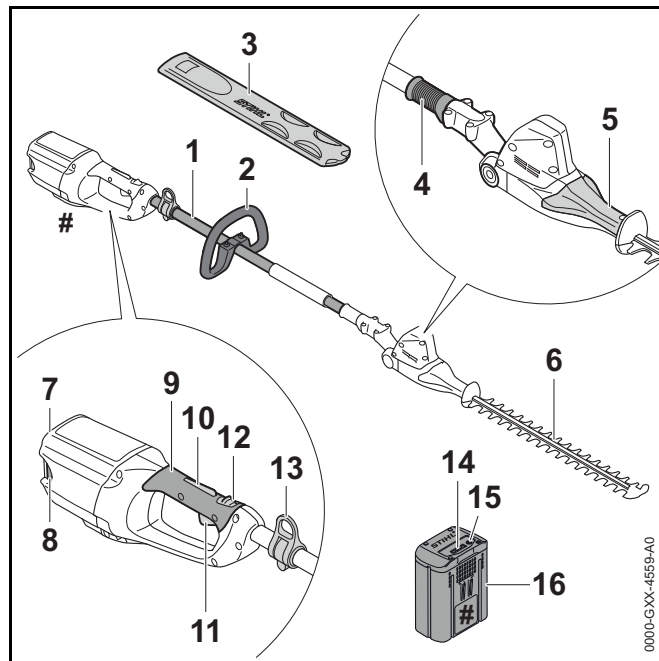
## 2.3 Symboly v textu



Tento symbol odkazuje na kapitolu v tomto návodu k použití.

## 3 Přehled

### 3.1 Prodloužené zahradní nůžky - STIHL HLA 65 a akumulátor



#### 1 Tyč

Tyč spojuje všechny konstrukční díly.

#### 2 Kruhá trubková rukojeť

Hadicový hmatec slouží k držení a vedení prodloužených zahradních nůžek.

#### 3 Ochranný kryt postřihové lišty

Ochranný kryt postřihové lišty chrání před kontaktem s noži postřihové lišty.

#### 4 Přesuvná objímka

Přesuvná objímka uvolňuje nastavení úhlu nožů postřihové lišty.

**5 Výkyvná rukojeť**

Výkyvná rukojeť slouží k nastavení úhlů nožů postříhové lišty.

**6 Nože postříhové lišty**

Nože postříhové lišty stříhají větvičky a živé ploty.

**7 Akumulátorová šachta**

Do akumulátorové šachty se vsunuje akumulátor.

**8 Aretační páčka**

Aretační páčka drží akumulátor v akumulátorové šachtě.

**9 Ovládací rukojeť**

Ovládací rukojeť slouží k ovládnání, držení a vedení prodloužených zahradních nůžek.

**10 Pokyn pro opravu**

Pojistka spínače společně se zarážkovou páčkou deblokuje spínač.

**11 Spínač**

Spínač zapíná a vypíná prodloužené zahradní nůžky společně se spínací rámovou páčkou.

**12 Zarážková páčka**

Zarážková páčka společně s pojistkou spínače deblokuje spínač.

**13 Závěsný držák**

Závěsný držák slouží k zavěšení nosného systému.

**14 Světla LED**

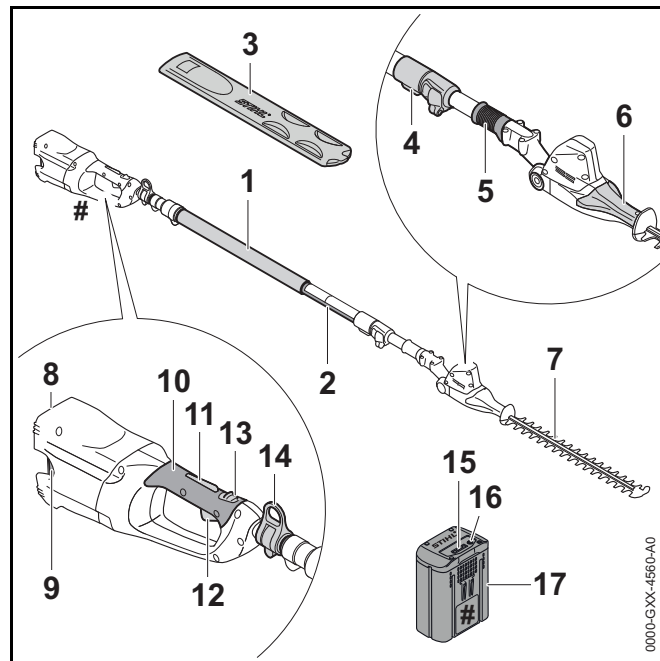
Světla LED signalizují stav nabití akumulátoru a poruchy.

**15 Tlačítko**

Tlačítko aktivuje světla LED na akumulátoru.

**16 Akumulátor**

Akumulátor napájí prodloužené zahradní nůžky energií.

**# Výkonový štítek s výrobním číslem****3.2 Prodloužené zahradní nůžky - STIHL HLA 85 a akumulátor****1 Hadicový hmatec**

Hadicový hmatec slouží k držení a vedení prodloužených zahradních nůžek.

**2 Tyč**

Tyč spojuje všechny konstrukční díly.

**3 Ochranný kryt postříhové lišty**

Ochranný kryt postříhové lišty chrání před kontaktem s noži postříhové lišty.

**4 Rychloupínadlo**

Rychloupínadlo slouží k nastavení délky tyče.

**5 Přesuvná objímka**

Přesuvná objímka uvolňuje nastavení úhlu nožů postříhové lišty.



**6 Výkyvná rukojeť**

Výkyvná rukojeť slouží k nastavení úhlů nožů postřihové lišty.

**7 Nože postřihové lišty**

Nože postřihové lišty stříhají větvičky a živé ploty.

**8 Akumulátorová šachta**

Do akumulátorové šachty se vsunuje akumulátor.

**9 Aretační páčka**

Aretační páčka drží akumulátor v akumulátorové šachtě.

**10 Ovládací rukojeť**

Ovládací rukojeť slouží k ovládnání, držení a vedení prodloužených zahradních nůžek.

**11 Pokyn pro opravu**

Pojistka spínače společně se zarážkovou páčkou deblokuje spínač.

**12 Spínač**

Spínač zapíná a vypíná prodloužené zahradní nůžky společně se spínací rámovou páčkou.

**13 Zarážková páčka**

Zarážková páčka společně s pojistkou spínače deblokuje spínač.

**14 Závěsný držák**

Závěsný držák slouží k zavěšení nosného systému.

**15 Světla LED**

Světla LED signalizují stav nabití akumulátoru a poruchy.

**16 Tlačítko**

Tlačítko aktivuje světla LED na akumulátoru.

**17 Akumulátor**

Akumulátor napájí prodloužené zahradní nůžky energií.

**# Výkonový štítek s výrobním číslem****3.3 Symboly**

Tyto symboly se mohou nacházet na prodloužených zahradních nůžkách a akumulátoru a mají následující význam:



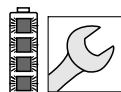
Zarážková páčka v této poloze deblokuje spínač.



Zarážková páčka blokuje v této poloze spínač.



1 LED svítí červeně. Akumulátor je příliš teplý nebo příliš studený.



4 LED blikají červeně. V akumulátoru je porucha.



**LWA** Zaručená hladina akustického výkonu podle směrnice 2000/14/ES v dB(A) za účelem porovnatelnosti akustických emisí výrobků.



Údaj vedle symbolu odkazuje na obsah energie akumulátoru podle specifikace výrobce článků. Obsah energie, který je k dispozici při použití, je menší.



Výrobek nelikvidujte s domácím odpadem.

**4 Bezpečnostní pokyny****4.1 Varovné symboly**

Varovné symboly na prodloužených zahradních nůžkách a akumulátoru mají následující význam:



Dbejte bezpečnostních odkazů a na jejich opatření.



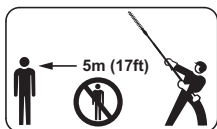
Tento návod k použití je třeba si přečíst, porozumět mu a uložit ho pro další potřebu.



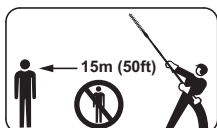
Noste ochranné brýle a ochrannou přilbu.



Nedotýkejte se pohybujících se nožů postřihové lišty.



Dodržujte bezpečnostní odstup.



Dodržujte bezpečnostní odstup.



Akumulátor během přerušení práce, přepravy, skladování, údržby nebo opravy vždy vyjměte.



Chraňte akumulátor před horkem a otevřeným ohněm.



Neponořujte akumulátor do kapalin.



Dodržujte přípustné tepelné pásmo akumulátoru.

## 4.2 Řádné používání

Prodloužené zahradní nůžky STIHL HLA 65 nebo HLA 85 slouží k postřihu porostů kryjících zemi, vysokých živých plotů, vysokých keřů, vysokého houští a vysokých křovin.

Prodloužené zahradní nůžky se mohou používat za deště.

Prodloužené zahradní nůžky napájí energií akumulátor STIHL AP nebo STIHL AR.

## ⚠ VAROVÁNÍ

- Akumulátory, které nejsou firmou STIHL pro prodloužené zahradní nůžky povoleny, mohou způsobit požáry a exploze. Může tím dojít k těžkým úrazům či úmrtí osob a ke vzniku věcných škod.
  - ▶ Prodloužené zahradní nůžky používejte s akumulátorem STIHL AP nebo STIHL AR.
- Pokud prodloužené zahradní nůžky nebo akumulátor nejsou používány dle svého účelu, může dojít k těžkým úrazům či úmrtím a mohou vzniknout věcné škody.
  - ▶ Prodloužené zahradní nůžky používejte tak, jak je to popsáno v tomto návodu k použití.
  - ▶ Akumulátor používejte tak, jak je to popsáno v tomto návodu k použití nebo v návodu k použití pro akumulátor STIHL AR.

## 4.3 Požadavky na uživatele

## ⚠ VAROVÁNÍ

- Uživatelé bez instruktáže nemohou rozpoznat nebo dobře odhadnout nebezpečí hrozcí prodlouženými zahradními nůžkami a akumulátorem. Uživatel nebo jiné osoby mohou utrpět těžká nebo smrtelná zranění.



- ▶ Návod k použití je třeba si přečíst, porozumět mu a uložit ho pro další potřebu.

- ▶ Pokud se prodloužené zahradní nůžky či akumulátor budou předávat další osobě: předejte zároveň s nimi i tento návod k použití.

- ▶ Zajistěte, aby uživatel splňoval níže uvedené požadavky:
  - Uživatel je odpočatý.
  - Uživatel je tělesně, sensoricky a duševně schopen prodloužené zahradní nůžky a akumulátor obsluhovat a pracovat s nimi. Pokud je uživatel tělesně, sensoricky a duševně způsobilý pouze částečně, smí s výrobkem pracovat pouze pod dohledem nebo po zaškolení odpovědnou osobou.
  - Uživatel může rozpoznat a dobře odhadnout nebezpečí hrozící prodlouženými zahradními nůžkami a akumulátorem.
  - Uživatel je plnoletý nebo bude podle národních předpisů pod dohledem zaškolován pro výkon povolání.
  - Uživatel obdržel instrukci od odborného prodejce výrobků STIHL nebo od osoby znalé odborné tematiky ještě dříve, než začne s prodlouženými zahradními nůžkami poprvé pracovat.
  - Uživatel není pod vlivem alkoholu, léků nebo drog.
- ▶ V případě nejasností: vyhledejte odborného prodejce výrobků STIHL.

#### 4.4 Oblečení a vybavení

### **VAROVÁNÍ**

- Během práce mohou být dlouhé vlasy vtaženy do prodloužených zahradních nůžek. Uživatel může utrpět těžká zranění.
  - ▶ Dlouhé vlasy svažte a zajistěte tak, aby nemohly být vtaženy do prodloužených zahradních nůžek.
- Během práce mohou být předměty vymrštěny velkou rychlostí nahoru. Uživatel může být zraněn.



- ▶ Noste těsně přiléhající ochranné brýle. Vhodné ochranné brýle byly přezkoušeny podle normy EN 166 nebo podle národních předpisů a na trhu jsou k dostání s patřičným označením.

- ▶ Noste těsně přiléhající bundu, košili s dlouhým rukávem a dlouhé kalhoty.

- Předměty padající shora mohou vést k poranění hlavy.



- ▶ Noste ochrannou přilbu.

- Během práce může dojít k rozvíření prachu. Vdechovaný prach může poškodit zdraví a vyvolat alergické reakce.

- ▶ Noste protiprachovou masku.

- Nevhodný oděv se může zachytit ve dřevě, ve křoví a v prodloužených zahradních nůžkách. Uživatelé bez vhodného oděvu mohou utrpět těžká zranění.

- ▶ Noste těsně přiléhající oděv.

- ▶ Šály a ozdoby odložte.

- Během čištění nebo údržby se uživatel může dostat do kontaktu s noži postřihové lišty. Uživatel může být zraněn.

- ▶ Noste pracovní rukavice z odolného materiálu.

- Pokud uživatel nosí nevhodnou obuv, může uklouznout. Uživatel může být zraněn.

- ▶ Noste pevnou uzavřenou obuv s hrubou podrážkou.

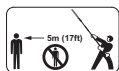
## 4.5 Pracovní pásmo a okolí

### 4.5.1 Prodloužené zahradní nůžky

HLA 65

## ⚠ VAROVÁNÍ

- Nezúčastněné osoby, děti a zvířata nemohou rozpoznat ani odhadnout nebezpečí prodloužených zahradních nůžek a předmětů vymrštěných do výšky. Nezúčastněné osoby, děti a zvířata mohou utrpět těžká zranění a může dojít k věcným škodám.



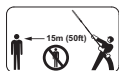
- Dbejte na to, aby nezúčastněné osoby, děti a zvířata zachovávaly odstup 5 m od pracovního okruhu.

- Od předmětů zachovávejte odstup 5 m.
- Prodloužené zahradní nůžky nenechávejte bez dohledu.
- Zajistěte, aby si děti nemohly s prodlouženými zahradními nůžkami hrát.
- Elektrické součástky prodloužených zahradních nůžek mohou vytvářet jiskry. Jiskry mohou ve snadno hořlavém nebo explozivním okolí vyvolat požáry nebo exploze. Může tím dojít k těžkým úrazům či úmrtí osob a ke vzniku věcných škod.
  - Nikdy nepracujte ve snadno hořlavém nebo explozivním okolí.

HLA 85

## ⚠ VAROVÁNÍ

- Nezúčastněné osoby, děti a zvířata nemohou rozpoznat ani odhadnout nebezpečí prodloužených zahradních nůžek a předmětů vymrštěných do výšky. Nezúčastněné osoby, děti a zvířata mohou utrpět těžká zranění a může dojít k věcným škodám.



- Dbejte na to, aby nezúčastněné osoby, děti a zvířata zachovávaly odstup 15 m od pracovního okruhu.

- Od předmětů zachovávejte odstup 15 m.

- Prodloužené zahradní nůžky nenechávejte bez dohledu.
- Zajistěte, aby si děti nemohly s prodlouženými zahradními nůžkami hrát.
- Elektrické součástky prodloužených zahradních nůžek mohou vytvářet jiskry. Jiskry mohou ve snadno hořlavém nebo explozivním okolí vyvolat požáry nebo exploze. Může tím dojít k těžkým úrazům či úmrtí osob a ke vzniku věcných škod.
  - Nikdy nepracujte ve snadno hořlavém nebo explozivním okolí.

### 4.5.2 Akumulátor

## ⚠ VAROVÁNÍ

- Nezúčastněné osoby, děti a zvířata nemohou rozpoznat ani odhadnout nebezpečí akumulátoru. Nezúčastněné osoby, děti a zvířata mohou být těžce zraněny.
  - Nevpouštějte nezúčastněné osoby, děti a zvířata.
  - Akumulátor nenechávejte bez dohledu.
  - Zajistěte, aby si děti s akumulátorem nemohly hrát.
- Akumulátor není chráněn proti všem okolním vlivům. Pokud je akumulátor vystaven určitým okolním vlivům, může začít hořet nebo explodovat. Může dojít k těžkým úrazům a ke vzniku věcné škody.



- Chraňte akumulátor před horkem a otevřeným ohněm.
- Akumulátor neházejte do ohně.



- Akumulátor používejte a skladujte v tepelném pásmu mezi - 10 °C a + 50 °C.



- Neponořujte akumulátor do kapalin.

- Nepřibližujte akumulátor ke kovovým předmětům.

- ▶ Nevystavujte akumulátor vysokému tlaku.
- ▶ Nevystavujte akumulátor mikrovlnám.
- ▶ Chraňte akumulátor před chemikáliemi a solemi.

## 4.6 Bezpečnosti odpovídající stav

### 4.6.1 Prodloužené zahradní nůžky

Prodloužené zahradní nůžky jsou v bezpečnosti odpovídajícím stavu, když jsou splněny níže uvedené podmínky:

- Prodloužené zahradní nůžky nejsou poškozené.
- Prodloužené zahradní nůžky jsou čisté.
- Ovládací prvky fungují a nejsou změněny.
- Postřihová lišta je namontována správně.
- Namontováno je originální příslušenství STIHL určené pouze pro tyto prodloužené zahradní nůžky.
- Příslušenství je namontováno správně.

## ⚠ VAROVÁNÍ

- V bezpečnosti neodpovídajícím stavu nemohou konstrukční díly již bezpečně fungovat a bezpečnostní zařízení mohou být vyřazena z provozu. Může dojít k těžkým úrazům nebo usmrcení osob.
  - ▶ Pracujte s nepoškozenými prodlouženými zahradními nůžkami.
  - ▶ Pokud jsou prodloužené zahradní nůžky znečištěné, vyčistěte je.
  - ▶ Prodloužené zahradní nůžky neměňte.
  - ▶ Pokud nefungují ovládací prvky, s prodlouženými zahradními nůžkami nepracujte.
  - ▶ Montujte pouze originální příslušenství STIHL určené pouze pro tyto prodloužené zahradní nůžky.
  - ▶ Příslušenství namontujte tak, jak je popsáno v tomto návodu k použití nebo v návodu k použití daného příslušenství.

- ▶ Do otvorů prodloužených zahradních nůžek nestrkejte žádné předměty.
- ▶ V případě nejasností vyhledejte odborného prodejce výrobků STIHL.

### 4.6.2 Nože postřihové lišty

Zahradní nůžky jsou v bezpečnosti odpovídajícím stavu, když jsou splněny níže uvedené podmínky:

- Nože postřihové lišty nejsou poškozené.
- Nože postřihové lišty nejsou deformované.
- Nože postřihové lišty se snadno pohybují.
- Nože postřihové lišty jsou správně naostřené.
- Nože postřihové lišty jsou bez otřepů.

## ⚠ VAROVÁNÍ

- V bezpečnosti neodpovídajícím stavu se mohou části postřihové lišty uvolnit a být odmrštěny. Osoby mohou utrpět těžká zranění.
  - ▶ Pracovat s nepoškozenými noži postřihové lišty.
  - ▶ Nože postřihové lišty správně naostřit a zbavit otřepů.
  - ▶ V případě stávajících nejasností: vyhledat odborného prodejce výrobků STIHL.

### 4.6.3 Akumulátor

Akumulátor je v bezpečnosti odpovídajícím stavu, když jsou splněny níže uvedené podmínky:

- Akumulátor není poškozen.
- Akumulátor je čistý a suchý.
- Akumulátor funguje a není pozměněn.

## ⚠ VAROVÁNÍ

- V bezpečnosti neodpovídajícím stavu nemůže akumulátor již bezpečně fungovat. Osoby mohou utrpět těžká zranění.
  - ▶ Pracovat s nepoškozeným a fungujícím akumulátorem.
  - ▶ Poškozený nebo defektní akumulátor nenabíjet.
  - ▶ Pokud je akumulátor znečištěný nebo mokrá: akumulátor vyčistit a nechat uschnout.
  - ▶ Akumulátor nepozměňovat.
  - ▶ Do otvorů akumulátoru nestrkat žádné předměty.
  - ▶ Elektrické kontakty akumulátoru nespojovat a nezkratovat kovovými předměty.
  - ▶ Akumulátor neotvírat.
- Z poškozeného akumulátoru může vystupovat kapalina. Pokud by se kapalina dostala do styku s pokožkou nebo očima, může dojít k podráždění pokožky či očí.
  - ▶ Zabránit kontaktu s kapalinou.
  - ▶ Pokud došlo ke kontaktu s pokožkou: dotčená místa pokožky umýt velkým množstvím vody a mýdlem.
  - ▶ Pokud došlo ke kontaktu s očima: oči nejméně po dobu 15 minut vyplachovat velkým množstvím vody a vyhledat lékaře.
- Poškozený nebo defektní akumulátor může být nezvykle cítit, kouřit nebo hořet. Může tím dojít k těžkým úrazům či úmrtí osob a ke vzniku věcných škod.
  - ▶ Pokud je akumulátor neobvykle cítit nebo kouří: akumulátor nepoužívat a nepřibližovat ho k hořlavým látkám.
  - ▶ Pokud akumulátor hoří: pokusit se uhasit akumulátor hasicím přístrojem nebo vodou.

## 4.7 Pracovní postup

### ⚠ VAROVÁNÍ

- Uživatel již nemůže za určitých situací koncentrovaně pracovat. Uživatel může zakopnout, upadnout a těžce se zranit.
  - ▶ Pracujte klidně a s rozvahou.
  - ▶ Pokud jsou světelné poměry a viditelnost špatné, s prodlouženými zahradními nůžkami nepracujte.
  - ▶ Prodloužené zahradní nůžky obsluhujte sám/sama.
  - ▶ Dávejte pozor na překážky.
  - ▶ Při práci stůjte na zemi a udržujte rovnováhu. Pokud je nutné pracovat ve výškách: používejte vysokozdvížnou pracovní plošinu nebo bezpečné lešení.
  - ▶ Pokud se dostaví známky únavy: udělejte si pracovní přestávku.
- Pokud uživatel pracuje nad výší ramen, může se brzy unavit. Uživatel může utrpět těžká zranění.
  - ▶ Nad úroveň ramen pracujte jen krátkou dobu.
  - ▶ Práci přerušujte přestávkami.
- Pokud pohybující se nože postřihové lišty narazí na tvrdý předmět, mohou se rychle zbrzdít. Vznikajícími reakčními silami může uživatel ztratit vládu nad prodlouženými zahradními nůžkami a může se těžce zranit.
  - ▶ Prodloužené zahradní nůžky držte pevně oběma rukama.
  - ▶ Před započítím práce prohledejte živý plot, nejsou-li tam nějaké tvrdé předměty, tyto předměty odstraňte.
- Pohybující se nože postřihové lišty mohou uživatele pořezat. Uživatel může utrpět těžká zranění.
  - ▶ Nedotýkejte se pohybujících se nožů postřihové lišty.
  - ▶ Pokud jsou nože postřihové lišty zablokovány nějakým předmětem: vypněte prodloužené zahradní nůžky a vyjměte akumulátor. Teprve potom předmět odstraňte.



- Pokud se prodloužené zahradní nůžky během práce změni nebo se chovají nezvyklým způsobem, mohou být v provozně nebezpečném stavu. Může dojít k těžkým úrazům osob a ke vzniku věcných škod.
  - ▶ Práci ukončete, akumulátor vyjměte a vyhledejte odborného prodejce výrobků STIHL.
- Během práce mohou prodloužené zahradní nůžky způsobit vznik vibrací.
  - ▶ Noste rukavice.
  - ▶ Práci přerušujte přestávkami.
  - ▶ Pokud se vyskytnou náznaky poruch prokrvení: vyhledejte lékaře.
- Po puštění spínače se nože postříhové lišty pohybují ještě cca 1 vteřinu dál. Pohybující se nože postříhové lišty mohou někoho pořezat. Osoby mohou utrpět těžká zranění.
  - ▶ Počkejte, až se nože postříhové lišty přestanou pohybovat.
- V nebezpečné situaci může uživatel propadnout panice a nosný systém nesejmout. Uživatel může utrpět těžká zranění.
  - ▶ Předem nacvičte odložení nosného systému.

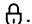
## **⚠ NEBEZPEČÍ**

- Pokud se pracuje v okolí kabelů vedoucích elektrický proud, mohou se s nimi nože postříhové lišty dostat do kontaktu a mohou je poškodit. Uživatel může utrpět těžké nebo smrtelné zranění.
  - ▶ Nepracujte v okolí kabelů vedoucích elektrický proud.

## 4.8 Přeprava

### 4.8.1 Prodloužené zahradní nůžky

#### **⚠ VAROVÁNÍ**

- Během přepravy se mohou prodloužené zahradní nůžky převrátit nebo pohnout. Může dojít k úrazům osob a ke vzniku věcných škod.
  - ▶ Zarážkovou páčku posuňte do polohy .



- ▶ Vyjměte akumulátor.

- ▶ Ochranný kryt nožů nasuňte na postříhovou lištu tak, aby nože postříhové lišty byly zcela zakryty.
- ▶ Prodloužené zahradní nůžky zajistěte upínacím popruhem, řemenem nebo sítkou tak, aby se nemohly převrátit ani pohnout.

### 4.8.2 Akumulátor

#### **⚠ VAROVÁNÍ**

- Akumulátor není chráněn proti všem okolním vlivům. Pokud je akumulátor vystaven určitým okolním vlivům, může být poškozen a může dojít ke vzniku věcných škod.
  - ▶ Poškozený akumulátor nepřevážovat.
  - ▶ Akumulátor přepravovat v pouze elektrický proud nevodivém balení.
- Během přepravy se může akumulátor převrátit nebo se pohnout. Může dojít k úrazům osob a ke vzniku věcných škod.
  - ▶ Akumulátor v balení zabalit tak, aby se nemohl pohybovat.
  - ▶ Balení zajistit tak, aby se nemohlo pohybovat.

## 4.9 Skladování

### 4.9.1 Prodloužené zahradní nůžky

#### ⚠ VAROVÁNÍ

- Děti nemohou rozpoznat ani odhadnout nebezpečí zahradních nůžek. Děti mohou utrpět těžké úrazy.
  - ▶ Zarážkovou páčku posuňte do polohy ⚙.



- ▶ Vyměňte akumulátor.

- ▶ Ochranný kryt nožů nasuňte na postřihovou lištu tak, aby nože postřihové lišty byly zcela zakryty.
- ▶ Prodloužené zahradní nůžky skladujte mimo dosah dětí.
- Elektrické kontakty na prodloužených zahradních nůžkách a kovové konstrukční díly mohou vlivem vlhka zkorodovat. Prodloužené zahradní nůžky mohou být poškozeny.
  - ▶ Zarážkovou páčku posuňte do polohy ⚙.



- ▶ Vyměňte akumulátor.

- ▶ Prodloužené zahradní nůžky skladujte v čistém a suchém stavu.

### 4.9.2 Akumulátor

#### ⚠ VAROVÁNÍ

- Děti nemohou rozpoznat ani odhadnout nebezpečí akumulátoru. Děti mohou utrpět těžké úrazy.
  - ▶ Akumulátor skladujte mimo dosah dětí.
- Akumulátor není chráněn proti všem okolním vlivům. Pokud je akumulátor vystaven určitým okolním vlivům, může dojít k jeho poškození.
  - ▶ Akumulátor skladujte v čistém a suchém stavu.
  - ▶ Akumulátor skladujte v uzavřeném prostoru.
  - ▶ Akumulátor skladujte odděleně od prodloužených zahradních nůžek a nabíječky.
  - ▶ Akumulátor skladujte pouze balení, které nevede elektrický proud.
  - ▶ Akumulátor skladujte v tepelném pásmu mezi – 10 °C a + 50 °C.

## 4.10 Čištění, údržba a opravy

#### ⚠ VAROVÁNÍ

- Pokud je akumulátor během čištění, údržby nebo opravy vsazen, může dojít k nechtěnému zapnutí prodloužených zahradních nůžek. Může dojít k těžkým úrazům osob a ke vzniku věcných škod.
  - ▶ Zarážkovou páčku posuňte do polohy ⚙.



- ▶ Vyměňte akumulátor.

- Agresivní čisticí prostředky, čištění proudem vody nebo špičaté předměty mohou prodloužené zahradní nůžky, nože postřihové lišty nebo akumulátor poškodit. Pokud prodloužené zahradní nůžky, nože postřihové lišty nebo akumulátor nebudou správně vyčištěny, nemohou



konstrukční díly již správně fungovat a bezpečnostní zařízení mohou být vyřazena z provozu. Osoby mohou utrpět těžká zranění.









- ▶ Prodloužené zahradní nůžky, nože postřihové lišty a akumulátor čistěte tak, jak je to popsáno v tomto návodu k použití.
- Pokud se prodloužené zahradní nůžky, nože postřihové lišty nebo akumulátor nebudou správně udržovat či opravovat, nemohou konstrukční díly správně fungovat a bezpečnostní zařízení mohou být vyřazena z provozu. Může dojít k těžkým úrazům nebo usmrcení osob.
  - ▶ Nikdy na prodloužených zahradních nůžkách ani na akumulátoru neprovádějte opravu či údržbu sám/sama.
  - ▶ Pokud musí být provedena údržba či oprava prodloužených zahradních nůžek nebo akumulátoru, vyhledejte odborného prodejce výrobků STIHL.
  - ▶ Na nožích postřihové lišty provádějte údržbu tak, jak je to popsáno v tomto návodu k použití.
- Během čištění, údržby nebo opravy nožů postřihové lišty se může uživatel pořezat o ostré řezné zuby. Uživatel může být zraněn.
  - ▶ Noste pracovní rukavice z odolného materiálu.

## 5 Příprava prodloužených zahradních nůžek k použití

### 5.1 Příprava prodloužených zahradních nůžek k použití









#### HLA 65

Před každým započatím práce se musí provést níže uvedené kroky:

- ▶ Zajistěte, aby se níže uvedené konstrukční díly nacházely v bezpečném stavu:
  - Prodloužené zahradní nůžky,  4.6.1.
  - Nože postřihové lišty,  4.6.2.
  - Akumulátor,  4.6.3.
- ▶ Kontrola akumulátoru,  11.2.
- ▶ Akumulátor zcela nabijte, jak je popsáno v návodu k použití pro nabíječky STIHL AL 101, 300, 500.
- ▶ Vyčistěte prodloužené zahradní nůžky,  16.1.
- ▶ Namontujte kruhovou trubkovou rukojeť,  7.1.
- ▶ Nasazení a nastavení nosného systému nebo nosných zádovkých popruhů,  8.
- ▶ Zkontrolujte ovládací prvky,  11.1.
  - ▶ Pokud během zkoušky ovládacích prvků blikají na akumulátoru 3 LED červeně, vyjměte akumulátor, a vyhledejte odborného prodejce výrobků STIHL. V prodloužených zahradních nůžkách je porucha.
- ▶ Pokud se tyto kroky nemohou provést, prodloužené zahradní nůžky nepoužívejte a vyhledejte odborného prodejce výrobků STIHL.

## HLA 85

Před každým započatím práce se musí provést níže uvedené kroky:

- ▶ Zajistěte, aby se níže uvedené konstrukční díly nacházely v bezpečném stavu:
  - Prodloužené zahradní nůžky,  4.6.1.
  - Nože postřihové lišty,  4.6.2.
  - Akumulátor,  4.6.3.
- ▶ Kontrola akumulátoru,  11.2.
- ▶ Akumulátor zcela nabijte, jak je popsáno v návodu k použití pro nabíječky STIHL AL 101, 300, 500.
- ▶ Vyčistěte prodloužené zahradní nůžky,  16.1.
- ▶ Nasazení a nastavení nosného systému nebo nosných záďových popruhů,  8.
- ▶ Nastavit délku tyče,  8.2.
- ▶ Zkontrolujte ovládací prvky,  11.1.
  - ▶ Pokud během zkoušky ovládacích prvků blikají na akumulátoru 3 LED červeně, vyjměte akumulátor, a vyhledejte odborného prodejce výrobků STIHL. V prodloužených zahradních nůžkách je porucha.
- ▶ Pokud se tyto kroky nemohou provést, prodloužené zahradní nůžky nepoužívejte a vyhledejte odborného prodejce výrobků STIHL.

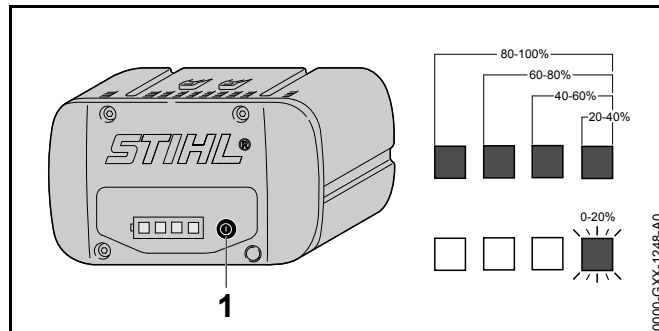
## 6 Nabíjení akumulátoru a světla LED

### 6.1 Nabíjení akumulátoru

Délka doby nabíjení závisí na různých vlivech, např. na teplotě akumulátoru nebo na teplotě okolí. Skutečná délka doby nabíjení se může odchylovat od uvedené délky doby nabíjení. Délka doby nabíjení je uvedena pod [www.stihl.com/charging-times](http://www.stihl.com/charging-times).

- ▶ Akumulátor nabíjet tak, jak je to popsáno v návodu k použití pro nabíječky STIHL AL 101, 300, 500.

### 6.2 Indikace stavu nabití




- ▶ Stisknout tlačítko (1). Světla LED svítí po dobu cca. 5 vteřin zeleně a udávají stav nabití.
- ▶ Pokud pravé světlo LED bliká zeleně: akumulátor nabít.

### 6.3 Světla LED na akumulátoru


Světla LED mohou signalizovat stav nabití nebo poruchy na akumulátoru. Světla LED mohou svítit zeleně nebo červeně nebo blikat.

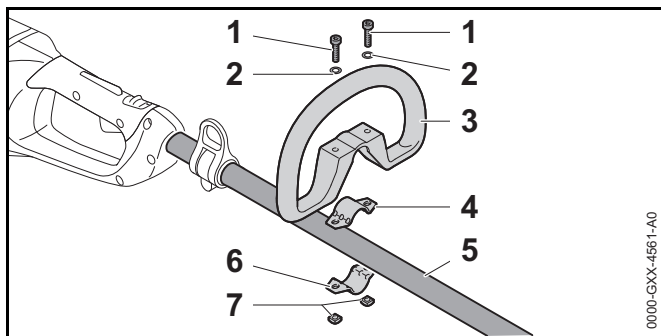
Pokud světla LED svítí zeleně nebo blikají, je signalizován stav nabití.

- ▶ Pokud světla LED svítí červeně nebo blikají, odstraňte závadu,  19. V prodloužených zahradních nůžkách nebo v akumulátoru je porucha.

## 7 Sestavení prodloužených zahradních nůžek

### 7.1 Montáž kruhové trubkové rukojeti

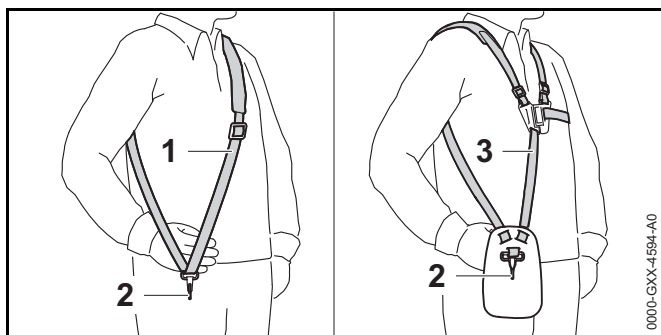
- ▶ Vypněte prodloužené zahradní nůžky, zarážkovou páčku posuňte do polohy  a vyjměte akumulátor.



- ▶ Třmen (4) vložte do kruhové trubkové rukojeti (3).
- ▶ Kruhovou trubkovou rukojeť (3) společně s třmenem (4) položte na tyč (5).
- ▶ Podložky (2) nasadte na šrouby (1).
- ▶ Třmen (6) zatlačte na tyč (5).
- ▶ Šrouby (1) prosuňte otvory v kruhové trubkové rukojeti (3) a ve třmenech (4 a 6).
- ▶ Našroubujte matice (7) a pevně utáhněte.

## 8 Nastavení prodloužených zahradních nůžek pro uživatele

### 8.1 Nasazení a nastavení nosného systému



- ▶ Nasadte si jednoramenní závěsné zařízení (1) nebo dvouramenní závěsné zařízení (3).

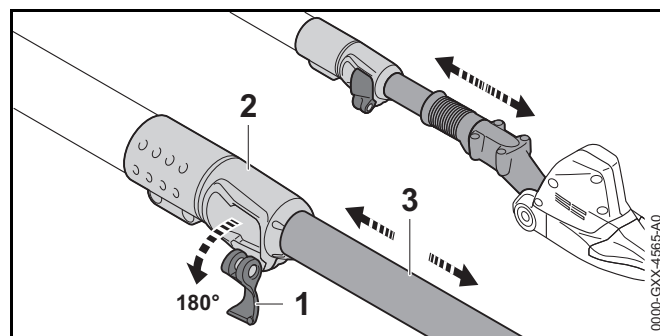
- ▶ Jednoramenní závěsné zařízení (1) nebo dvouramenní závěsné zařízení (3) nastavte tak, aby karabinka (2) ležela asi o šířku jedné dlaně pod pravým bokem.

### 8.2 Nastavení délky tyče

#### HLA 85

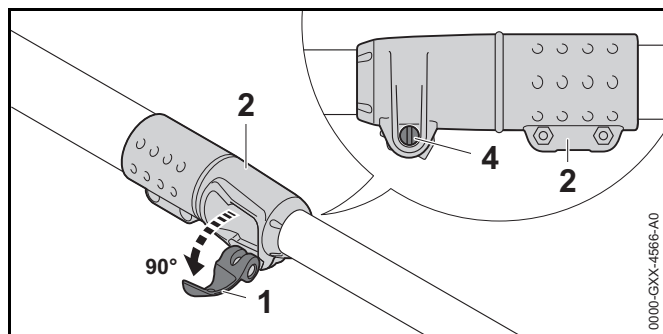
Tyč se může v závislosti na použití a tělesné výšce uživatele nastavit na různé délky.

- ▶ Prodloužené zahradní nůžky vypněte, zářezovou páčku posuňte do polohy  a vyjměte akumulátor.



- ▶ Odklopte páčku (1) rychloupínače (2).
- ▶ Nastavte tyč (3) na požadovanou délku.
- ▶ Páčku (1) rychloupínače (2) zcela zaklopte.
- ▶ Zkontrolujte, jestli se tyč (3) již nedá posunovat a páčka (1) přiléhá k rychloupínači (2).

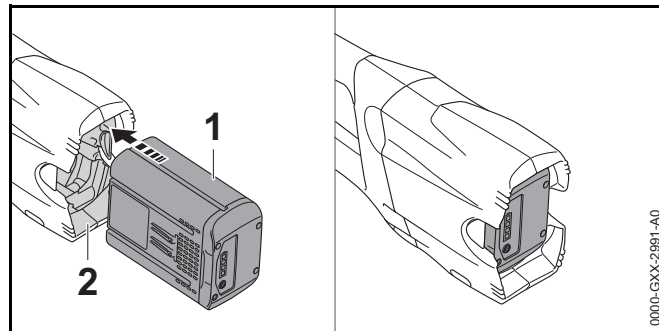
Pokud se tyč (3) již nedá posunovat a páčka (1) přiléhá k rychloupínači (2), je délka tyče pevně nastavena.



- ▶ Pokud se tyč dá posunovat:
  - ▶ Páčku (1) rychloupínače (2) z půlky odklopte.
  - ▶ Páčku (1) rychloupínače (2) přidržte a šroub (4) lehce utáhněte.
  - ▶ Páčku (1) rychloupínače (2) zcela zaklopte. Tyč (3) se již nedá posunout a páčka (1) přiléhá k rychloupínači (2).
- ▶ V případě, že se páčka (1) rychloupínače (2) nedá zcela přiklopit:
  - ▶ Páčku (1) rychloupínače (2) z půlky odklopte.
  - ▶ Povolte šroub (4).
  - ▶ Páčku (1) rychloupínače (2) zcela zaklopte. Tyč (3) se již nedá posunout a páčka (1) přiléhá k rychloupínači (2).

## 9 Vsazení a vyjmutí akumulátoru

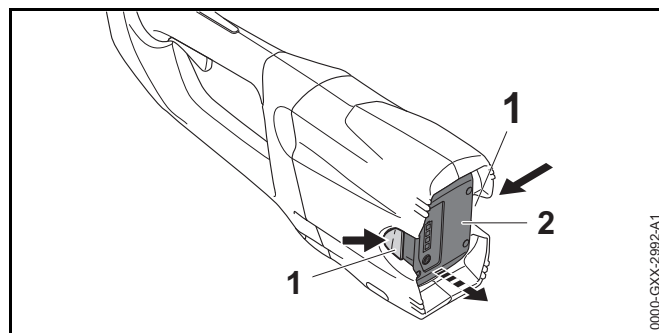
### 9.1 Vsazení akumulátoru



- ▶ Akumulátor (1) zamáčknout až na doraz do akumulátorové šachty (2). Akumulátor (1) se s kliknutím zaaretuje.

### 9.2 Vyjmutí akumulátoru

- ▶ Prodloužené zahradní nůžky postavte na rovnou plochu.
- ▶ Jednu ruku držte před akumulátorovou šachtou tak, aby akumulátor (2) nemohl vypadnout.

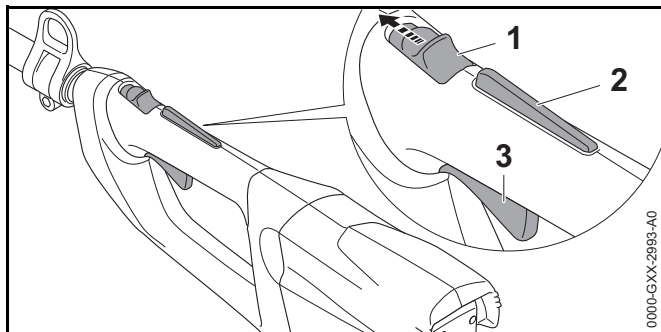


- ▶ Stiskněte obě aretační páčky (1). Akumulátor (2) je deblokován a může být vyjmut.

## 10 Zapnutí a vypnutí prodloužených zahradních nůžek

### 10.1 Zapnutí prodloužených zahradních nůžek

- ▶ Prodloužené zahradní nůžky držte pevně jednou rukou za ovládací rukojeť tak, aby palec obepínal ovládací rukojeť.
- ▶ Prodloužené zahradní nůžky držte druhou rukou za kruhovou trubkovou rukojeť (HLA 65) nebo za hadicový hmatec (HLA 85) tak, aby palec obepínal hadicový hmatec.



- ▶ Zarážkovou páčku (1) posuňte palcem do polohy ☞.
- ▶ Rukou stiskněte pojistku spínače (2) a držte ji stisknutou.
- ▶ Spínač (3) stiskněte ukazováčkem a držte ho stisknutý. Prodloužené zahradní nůžky akcelerují a nože postříhové lišty se pohybují.

Čím déle se spínač stiskne, tím rychleji se nože postříhové lišty pohybují.

### 10.2 Vypnutí prodloužených zahradních nůžek

- ▶ Pusťte spínač a pojistku spínače.
- ▶ Počkejte, až se nože postříhové lišty po asi 1 sekundě zastaví.
- ▶ Pokud se nože postříhové lišty po asi 1 sekundě ještě pohybují, vyjměte akumulátor a vyhledejte odborného prodejce výrobků STIHL. Prodloužené zahradní nůžky jsou vadné.
- ▶ Zarážkovou páčku posuňte do polohy ☞.

## 11 Kontrola prodloužených zahradních nůžek a akumulátoru

### 11.1 Kontrola ovládacích prvků

#### Zarážková páčka, pojistka spínače a spínač

- ▶ Vyjměte akumulátor.
- ▶ Zarážkovou páčku posuňte do polohy ☞.
- ▶ Zkuste stisknout spínač bez stisknutí pojistky spínače.
- ▶ Pokud se spínač stisknout dá, prodloužené zahradní nůžky nepoužívejte a vyhledejte odborného prodejce výrobků STIHL. Zarážková páčka nebo pojistka spínače jsou defektní.
- ▶ Zarážkovou páčku posuňte do polohy ☞.
- ▶ Stiskněte pojistku spínače a držte ji stisknutou.
- ▶ Stiskněte spínač.
- ▶ Pusťte spínač a pojistku spínače.
- ▶ Pokud se spínač nebo pojistka spínače pohybují těžko nebo se neodpruží do výchozí polohy, prodloužené zahradní nůžky nepoužívejte a vyhledejte odborného prodejce výrobků STIHL. Spínač nebo pojistka spínače jsou defektní.

#### Zapnutí prodloužených zahradních nůžek

- ▶ Vsaďte akumulátor.
- ▶ Stiskněte pojistku spínače a držte ji stisknutou.
- ▶ Stiskněte spínač a držte jej stisknutý. Nože postříhové lišty se pohybují.
- ▶ Pokud 3 světla LED blikají červeně, vyjměte akumulátor a vyhledejte odborného prodejce výrobků STIHL. V prodloužených zahradních nůžkách je porucha.
- ▶ Pusťte spínač. Nože postříhové lišty se po asi 1 sekundě již nepohybují.
- ▶ Pokud se nože postříhové lišty po asi 1 sekundě ještě pohybují, vyjměte akumulátor a vyhledejte odborného prodejce výrobků STIHL. Prodloužené zahradní nůžky jsou vadné.

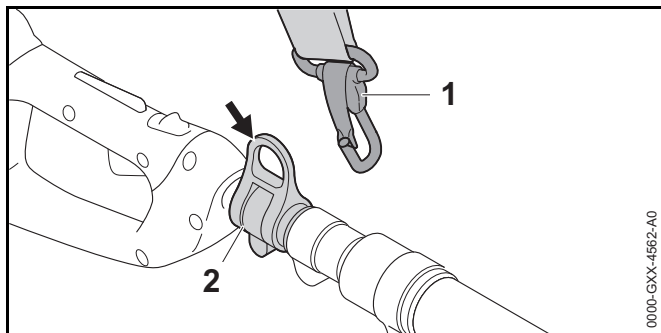
## 11.2 Kontrola akumulátoru

- ▶ Stisknout tlačítko na akumulátoru. Světla LED svítí nebo blikají.
- ▶ Pokud světla LED nesvítí nebo neblíkají: akumulátor nepoužívat a vyhledat odborného prodejce výrobků STIHL. V akumulátoru je porucha.

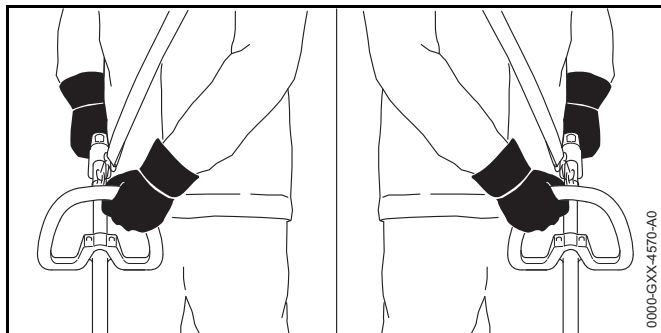
## 12 Práce s prodlouženými zahradními nůžkami

### 12.1 Držení a vedené prodloužených zahradních nůžek

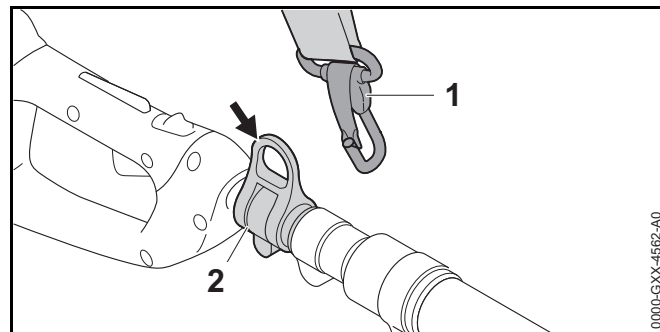
#### HLA 65



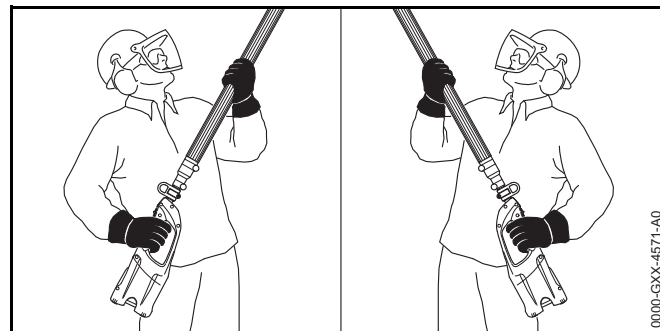
- ▶ Závěsný držák (2) zavěste do karabinky (1).



#### HLA 85




- ▶ Závěsný držák (2) zavěste do karabinky (1).

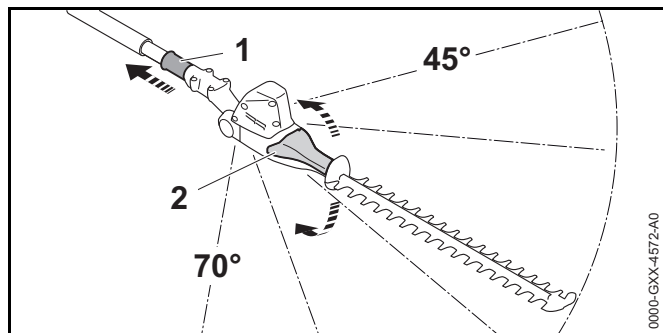


- ▶ Prodloužené zahradní nůžky držte pevně jednou rukou za ovládací rukojeť tak, aby palec obepínal ovládací rukojeť.
- ▶ Prodloužené zahradní nůžky držte druhou rukou za hadicový hmatec tak, aby jej palec obepínal.

### 12.2 Nastavení úhlu nožů postřihové lišty

Úhel nožů postřihové lišty se v závislosti na použití a tělesné výšce uživatele může nastavit do 2 poloh směrem nahoru a 3 poloh dolů.

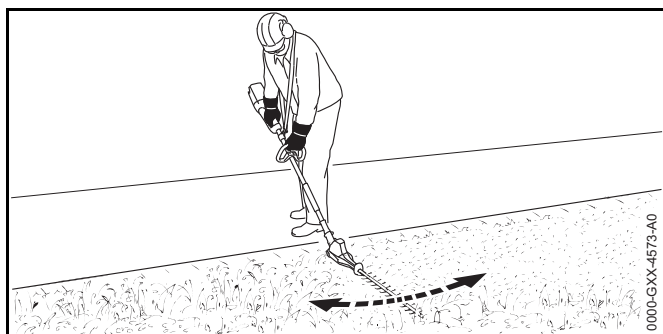
- ▶ Vypněte prodloužené zahradní nůžky, zářezkovou páčku posuňte do polohy  a vyjměte akumulátor.



- ▶ Přesuvnou objímku (1) stáhněte dozadu a držet ji.
- ▶ Výkyvnou rukojeť (2) chytěte rukou a nastavte požadovaný úhel.
- ▶ Pust'te přesuvnou objímku (1).
- ▶ Pohybuje výkyvnou rukojeť (2), dokud přesuvná objímka (1) nezapadne. Přesuvná objímka (1) doléhá na kryt. Úhel nožů postřihové lišty je nastaven.

## 12.3 Řezání

### Střihání u země

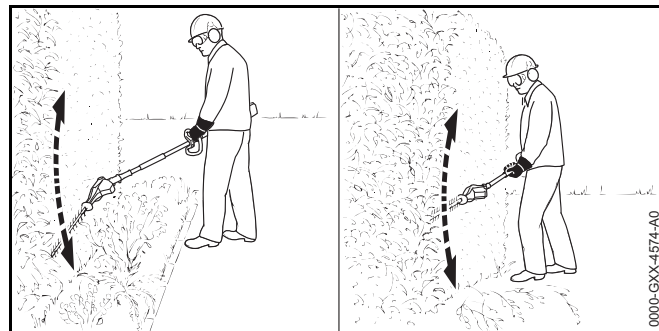


- ▶ Nastavte potřebný úhel postřihové lišty.
- ▶ Prodlouženými zahradními nůžkami pohybujte pravidelně sem a tam.

- ▶ Pomalu a kontrolovaně kráčejte vpřed.
- ▶ Pokud poklesne postřihový výkon: nože postřihové lišty naostřete.

### Svislé stříhání

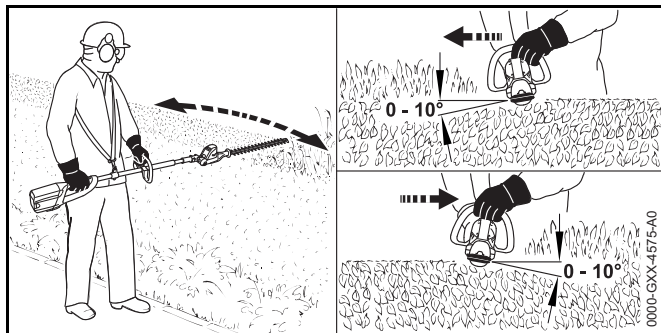
- ▶ Silné a silnější větve odstraňte vyvětvovacími nůžkami nebo motorovou pilou.



- ▶ Pokud je nutné při stříhání dodržovat odstup od živého plotu: nastavte potřebný úhel postřihové lišty.
- ▶ Prodlouženými zahradními nůžkami pohybujte na jedné straně živého plotu obloukovitě sem a tam a živý plot ostříhejte.
- ▶ Pomalu a kontrolovaně kráčejte vpřed.
- ▶ Druhou stranu živého plotu ostříhejte stejným způsobem.
- ▶ Pokud poklesne postřihový výkon: nože postřihové lišty naostřete.

### Vodorovné stříhání

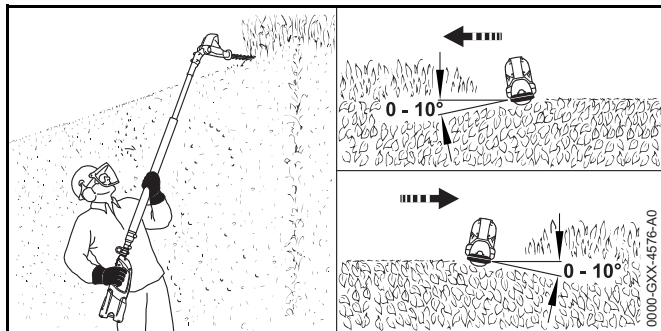
- ▶ Silné a silnější větve odstraňte vyvětvovacími nůžkami nebo motorovou pilou.



- ▶ Postřihovou lištu na vrchní straně živého plotu nasaďte pod úhlem 0° až 10°.
- ▶ Prodloužené zahradní nůžky vedte vodorovně a obloukovitě sem a tam a živý plot ostříhejte.
- ▶ Pokud poklesne postřihový výkon: nože postřihové lišty naostřete.

#### Sťhání shora

- ▶ Silné a silnější větve odstraňte vyvětovacími nůžkami nebo motorovou pilou.



- ▶ Postřihovou lištu zcela zalomte.
- ▶ Postřihovou lištu na vrchní straně živého plotu nasaďte pod úhlem 0° až 10°.
- ▶ Prodloužené zahradní nůžky vedte vodorovně a obloukovitě sem a tam a živý plot ostříhejte.
- ▶ Pokud poklesne postřihový výkon: nože postřihové lišty naostřete.

## 13 Po skončení práce

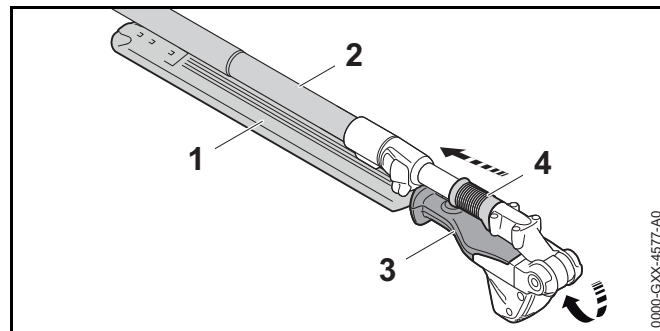
### 13.1 Po skončení práce

- ▶ Prodloužené zahradní nůžky vypněte, zářezkovou páčku posuňte do polohy  $\oplus$  a vyjměte akumulátor.
- ▶ Pokud jsou prodloužené zahradní nůžky mokré: nechte je uschnout.
- ▶ Pokud je akumulátor mokrá: nechte ho uschnout.
- ▶ Vyčistěte prodloužené zahradní nůžky.
- ▶ Vyčistěte nože postřihové lišty.
- ▶ Ochranný kryt nožů nasaďte na postřihovou lištu tak, aby nože postřihové lišty byly zcela zakryty.
- ▶ Vyčistěte akumulátor.

## 14 Přeprava

### 14.1 Transport prodloužených zahradních nůžek

- ▶ Prodloužené zahradní nůžky vypněte, zářezkovou páčku posuňte do polohy  $\oplus$  a vyjměte akumulátor.
- ▶ Ochranný kryt nožů nasaďte na postřihovou lištu tak, aby nože postřihové lišty byly zcela zakryty.




- ▶ Přesuvnou objímku (4) stáhněte dozadu a držte ji.



- ▶ Rukou uchopte výkyvnou rukojeť (3) a nože postřihové lišty (1) zcela sklopte.  
Nože postřihové lišty (1) jsou paralelní s tyčí (2).
- ▶ Pust'te přesuvnou objímku (4).  
Přesuvná objímka (4) zapadne a přiléhá k tělesu. Nože postřihové lišty (1) jsou v přepravní pozici.
- ▶ Prodloužené zahradní nůžky noste jednou rukou za tyč tak, aby postřihová lišta (1) směřovala dozadu.
- ▶ Pokud jsou prodloužené zahradní nůžky převáženy ve vozidle: prodloužené zahradní nůžky zajistěte tak, aby se nemohly převrátit ani pohybovat.

## 14.2 Přeprava akumulátoru


- ▶ Vypněte prodloužené zahradní nůžky, zarážkovou páčku posuňte do polohy  a vyjměte akumulátor.
- ▶ Zajistěte, aby byl akumulátor v bezpečnosti odpovídajícím stavu.
- ▶ Akumulátor zabalte tak, aby byly splněny níže uvedené podmínky:
  - Balení není elektricky vodivé.
  - Akumulátor se v balení nemůže pohybovat.
- ▶ Balení zajistěte tak, aby se nemohlo pohybovat.

Akumulátor podléhá požadavkům na přepravu nebezpečných nákladů. Akumulátor je zařazen jako UN 3480 (lithium-iontové baterie) a byl přezkoušen podle Manuálu UN Zkoušky a kritéria, díl III, podkapitola 38.3.

Přepravní předpisy jsou uvedené zde [www.stihl.com/safety-data-sheets](http://www.stihl.com/safety-data-sheets).

## 15 Skladování

### 15.1 Skladování prodloužených zahradních nůžek

- ▶ Vypněte prodloužené zahradní nůžky, zarážkovou páčku posuňte do polohy  a vyjměte akumulátor.
- ▶ Ochranný kryt nožů nasuňte na postřihovou lištu tak, aby nože postřihové lišty byly zcela zakryty.

- ▶ Prodloužené zahradní nůžky skladujte tak, aby byly splněny níže uvedené podmínky:
  - Prodloužené zahradní nůžky skladujte mimo dosah dětí.
  - Prodloužené zahradní nůžky jsou čisté a suché.

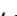
### 15.2 Skladování akumulátoru

STIHL doporučuje skladovat akumulátor ve stavu nabití mezi 40 % a 60 % (2 zeleně svítící světla LED).


- ▶ Skladujte akumulátor tak, aby byly splněny níže uvedené podmínky:
  - Akumulátor je mimo dosah dětí.
  - Akumulátor je čistý a suchý.
  - Akumulátor je v uzavřeném prostoru.
  - Akumulátor je oddělen od prodloužených zahradních nůžek a nabíječky.
  - Akumulátor je v balení, které nevede elektrický proud.
  - Akumulátor je v tepelném pásmu mezi - 10 °C a + 50 °C.

## 16 Čištění

### 16.1 Čištění prodloužených zahradních nůžek

- ▶ Vypněte prodloužené zahradní nůžky, zarážkovou páčku posuňte do polohy  a vyjměte akumulátor.
- ▶ Očistěte prodloužené zahradní nůžky vlhkým hadrem nebo prostředkem na rozpouštění pryskyřic STIHL.

### 16.2 Čištění nožů postřihové lišty

- ▶ Vypněte prodloužené zahradní nůžky, zarážkovou páčku posuňte do polohy  a vyjměte akumulátor.
- ▶ Nože postřihové lišty nasprejujte z obou stran prostředkem na rozpouštění pryskyřic STIHL.
- ▶ Vsaďte akumulátor.

- ▶ Prodloužené zahradní nůžky zapněte na 5 sekund. Nože postříhové lišty se pohybují. Prostředek na rozpouštění pryskyřic STIHL se stejnoměrně rozdělí.

### 16.3 Čištění akumulátoru

- ▶ Akumulátor vyčistit vlhkým hadrem.

## 17 Údržba

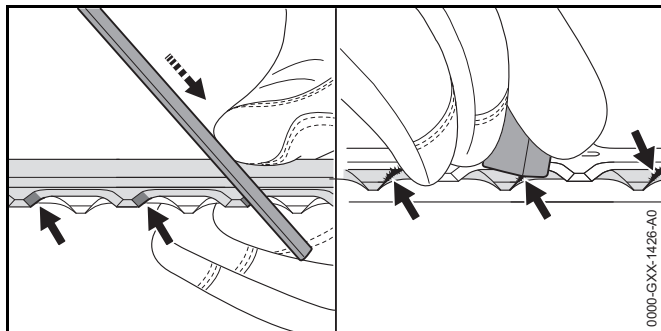
### 17.1 Ostření nožů postříhové lišty

STIHL doporučuje nechat nože postříhové lišty ostřit u odborného prodejce výrobků STIHL.

#### **!** VAROVÁNÍ

Zuby postříhové lišty jsou ostré. Uživatel se může pořezat.

- ▶ Noste pracovní rukavice z odolného materiálu.



- ▶ Každé ostří bříty zubů horní řezné lišty naostřete plochým pilníkem STIHL pohybem vpřed. Dodržte přitom úhel ostření, 20.2.
- ▶ Otočte prodloužené zahradní nůžky.
- ▶ Zbylá ostří naostřete.
- ▶ U každého ostří odspodu odstraňte otřepy.
- ▶ Otočte prodloužené zahradní nůžky.
- ▶ Odstraňte otřepy na zbylých ostřích.
- ▶ Prach vzniklý během ostření odstraňte vlhkým hadrem.

- ▶ Nože postříhové lišty nasprejujte z obou stran prostředkem na rozpouštění pryskyřic STIHL.
- ▶ Prodloužené zahradní nůžky na 5 vteřin zapněte. Nože postříhové lišty se pohybují. Prostředek na rozpouštění pryskyřic STIHL se tím stejnoměrně rozprostře.
- ▶ V případě nejasností: vyhledejte odborného prodejce výrobků STIHL.

## 18 Oprava

### 18.1 Oprava prodloužených zahradních nůžek a akumulátoru

Uživatel prodloužené zahradní nůžky, nože postříhové lišty a akumulátor opravovat opravovat sám.

- ▶ Pokud jsou prodloužené zahradní nůžky nebo nože postříhové lišty poškozeny, prodloužené zahradní nůžky nepoužívejte a vyhledejte odborného prodejce výrobků STIHL.
- ▶ Pokud je akumulátor defektní nebo poškozený, vyměňte jej.

## 19 Odstranění poruch

### 19.1 Odstranění poruch prodloužených zahradních nůžek nebo akumulátoru

Porucha	Světla LED na akumulátoru	Příčina	Odstranění závady
Při zapnutí se prodloužené zahradní nůžky nerozběhnou.	1 LED bliká zeleně.	Stav nabití akumulátoru je příliš nízký.	▶ Akumulátor nabíjet tak, jak je to popsáno v návodu k použití pro nabíječky STIHL AL 101, 300, 500.
	1 LED svítí červeně.	Akumulátor je příliš teplý nebo příliš studený.	▶ Vymout akumulátor. ▶ Akumulátor nechat vychladnout nebo zahřát.
	3 LED blikají červeně.	V prodloužených zahradních nůžkách je porucha.	▶ Vymout akumulátor. ▶ Vyčistit elektrické kontakty v akumulátorové šachtě. ▶ Vsadit akumulátor. ▶ Zapnout prodloužené zahradní nůžky. ▶ Pokud i nadále blikají 3 světla LED červeně: prodloužené zahradní nůžky nepoužívat a vyhledat odborného prodejce výrobků STIHL.
		Nože postřihové lišty se pohybují těžce.	▶ Nože postřihové lišty nasprejovat z obou stran prostředkem na rozpouštění pryskyřic STIHL. ▶ Pokud i nadále blikají 3 světla LED červeně: prodloužené zahradní nůžky nepoužívat a vyhledat odborného prodejce výrobků STIHL.
	3 LED svítí červeně.	Prodloužené zahradní nůžky jsou příliš teplé.	▶ Vymout akumulátor. ▶ Prodloužené zahradní nůžky nechat vychladnout.
	4 LED blikají červeně.	V akumulátoru je porucha.	▶ Akumulátor vymout a opět ho vsadit. ▶ Zapnout prodloužené zahradní nůžky. ▶ Pokud 4 světla LED i nadále blikají červeně: akumulátor nepoužívat a vyhledat odborného prodejce výrobků STIHL.
		Elektrické spojení mezi nabíječkou a prodlouženými zahradními nůžkami je přerušeno.	▶ Vymout akumulátor. ▶ Vyčistit elektrické kontakty v akumulátorové šachtě. ▶ Vsadit akumulátor.

Porucha	Světla LED na akumulátoru	Příčina	Odstranění závady
		Prodloužené zahradní nůžky nebo akumulátor je vlhký.	► Prodloužené zahradní nůžky nebo akumulátor nechat uschnout.
Prodloužené zahradní nůžky se za provozu vypínají.	3 LED svítí červeně.	Prodloužené zahradní nůžky jsou příliš teplé.	► Vymout akumulátor. ► Prodloužené zahradní nůžky nechat vychladnout.
		Existuje elektrická porucha.	► Akumulátor vyjmout a opět ho vsadit. ► Zapnout prodloužené zahradní nůžky.
Provozní doba prodloužených zahradních nůžek je příliš krátká.		Akumulátor není zcela nabitý.	► Akumulátor zcela nabít tak, jak je to popsáno v návodu k použití pro nabíječky STIHL AL 101, 300, 500.
		Životnost akumulátoru je překročena.	► Akumulátor vyměnit.

## 20 Technická data

### 20.1 Prodloužené zahradní nůžky STIHL HLA 65, HLA 85

#### HLA 65

- Přípustné akumulátory:
  - STIHL AP
  - STIHL AR
- Hmotnost bez akumulátoru: 3,5 kg

#### HLA 85

- Přípustné akumulátory:
  - STIHL AP
  - STIHL AR
- Hmotnost bez akumulátoru: 4,4 kg

Doba životnosti je uvedena na [www.stihl.com/battery-life](http://www.stihl.com/battery-life).

### 20.2 Nože postřihové lišty

#### HLA 65

- Vzdálenost zubů: 33 mm
- Řezná délka: 500 mm
- Úhel ostření: 45°

#### HLA 85

- Vzdálenost zubů: 33 mm
- Řezná délka: 500 mm
- Úhel ostření: 45°

### 20.3 Akumulátor STIHL AP

- technologie akumulátoru: lithium-iontová
- napětí: 36 V

- kapacita v Ah: viz výkonový štítek
- obsah energie ve Wh: viz výkonový štítek
- hmotnost v kg: viz výkonový štítek
- přípustné tepelné pásmo pro použití a skladování: - 10 °C až + 50 °C

### 20.4 Akustické a vibrační hodnoty

Hodnota K pro hladinu akustického tlaku je 2 dB(A).  
Hodnota K pro hladinu akustického výkonu je 2 dB(A).  
Hodnota K pro vibrační hodnotu je 2 m/s<sup>2</sup>.

#### HLA 65

STIHL doporučuje nosit ochranu sluchu.

- Hladina akustického tlaku L<sub>pA</sub> měřená podle ISO 22868: 85 dB(A)
- Hladina akustického výkonu L<sub>wA</sub> měřená podle ISO 22868: 94 dB(A)
- Vibrační hodnota a<sub>hv</sub> měřená podle ISO 22867
  - ovládací rukojeť: 3,5 m/s<sup>2</sup>
  - kruhová trubková rukojeť: 3,5 m/s<sup>2</sup>

#### HLA 85

STIHL doporučuje nosit ochranu sluchu.

- Hladina akustického tlaku L<sub>pA</sub> měřená podle ISO 22868: 75 dB(A)
- Hladina akustického výkonu L<sub>wA</sub> měřená podle ISO 22868: 94 dB(A)
- Vibrační hodnota a<sub>hv</sub> měřená podle ISO 22867
  - ovládací rukojeť: 2,0 m/s<sup>2</sup>
  - hadicový hmatec: 2,0 m/s<sup>2</sup>

Uvedené vibrační hodnoty se měřily podle normovaného zkušební postupu a mohou se použít pro porovnání elektrických strojů. Skutečně vznikající vibrační hodnoty se mohou od uvedených hodnot odchylovat, závisí to na druhu a způsobu použití. Uvedené vibrační hodnoty se mohou použít pro prvotní odhad vibrační zátěže. Skutečná vibrační

zátěž se musí odhadnout. Mohou se přitom zohlednit také doby, ve kterých je elektrický stroj vypnutý, a takové doby, ve kterých je sice zapnutý, ale běží bez zátěže.

Informace ohledně splnění požadavků podle směrnice pro zaměstnavatele 2002/44/ES o vibracích viz [www.stihl.com/vib](http://www.stihl.com/vib).

## 20.5 REACH

REACH je názvem ustanovení EG o registraci, klasifikaci a povolení chemikálií.

Informace ohledně splnění ustanovení REACH se nacházejí pod [www.stihl.com/reach](http://www.stihl.com/reach).

## 21 Náhradní díly a příslušenství

### 21.1 Náhradní díly a příslušenství

**STIHL** Tyto symboly označují originální náhradní díly STIHL a originální příslušenství STIHL.

STIHL doporučuje používat originální náhradní díly STIHL a originální příslušenství STIHL.

Originální náhradní díly STIHL a originální příslušenství STIHL jsou k dostání v odborných prodejnách STIHL.

## 22 Likvidace

### 22.1 Likvidace prodloužených zahradních nůžek a akumulátoru

Informace týkající se likvidace jsou k dostání u odborného prodejce výrobků STIHL.

- Prodloužené zahradní nůžky, akumulátor, příslušenství a balení zlikvidujte dle předpisů a s ohledem na životní prostředí.

## 23 Prohlášení o konformitě EU

### 23.1 Prodloužené zahradní nůžky STIHL HLA 65, HLA 85

ANDREAS STIHL AG & Co. KG  
Badstraße 115  
D-71336 Waiblingen  
Německo

na vlastní zodpovědnost prohlašuje, že

- konstrukce: akumulátorové prodloužené zahradní nůžky
- výrobní značka: STIHL
- typ: HLA 65, HLA 85
- sériová identifikace: 4859

odpovídá patřičným předpisům ve znění směrnic 2011/65/EU, 2006/42/EG, 2014/30/EU a 2000/14/EG a je vyvinut a vyroben podle vždy k datu výroby platných verzí následujících norem: EN 55014-1, EN 55014-2, EN 60745-1 a EN ISO 10517.

Použitý postup ohodnocení konformity podle směrnice 2000/14/EG příloha V.

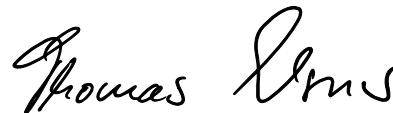
- Naměřená hladina akustického výkonu: 94 dB(A)
- Zaručená hladina akustického výkonu: 96 dB(A)

Technické podklady jsou uloženy u homologace firmy ANDREAS STIHL AG & Co. KG.

Rok výroby, země výroby a výrobní číslo jsou uvedeny na prodloužených zahradních nůžkách.

Waiblingen, 1.3.2017

ANDREAS STIHL AG & Co. KG  
v zast.



Thomas Elsner, vedoucí managementu výrobků a služeb

## 24 Adresy

### 24.1 Hlavní sídlo firmy STIHL

ANDREAS STIHL AG & Co. KG  
Postfach 1771  
D-71307 Waiblingen

### 24.2 Distribuční společnosti STIHL

#### NĚMECKO

STIHL Vertriebszentrale AG & Co. KG  
Robert-Bosch-Straße 13  
64807 Dieburg  
Telefon: +49 6071 3055358

#### RAKOUSKO

STIHL Ges.m.b.H.  
Fachmarktstraße 7  
2334 Vösendorf  
Telefon: +43 1 86596370

#### ŠVÝCARSKO

STIHL Vertriebs AG  
Isenrietstraße 4  
8617 Mönchaltorf  
Telefon: +41 44 9493030

#### ČESKÁ REPUBLIKA

Andreas STIHL, spol. s r.o.  
Chrlická 753  
664 42 Modřice

### 24.3 Dovozci firmy STIHL

#### BOSNA-HERCEGOVINA

UNIKOMERC d. o. o.

Bišće polje bb  
88000 Mostar  
Telefon: +387 36 352560  
Fax: +387 36 350536

#### CHORVATSKO

UNIKOMERC – UVOZ d.o.o.  
Sjedište:  
Amruševa 10, 10000 Zagreb  
Prodaja:  
Ulica Kneza Ljudevita Posavskog 56, 10410 Velika Gorica  
Telefon: +385 1 6370010  
Fax: +385 1 6221569

#### TURECKO

SADAL TARIM MAKİNALARI DIŞ TİCARET A.Ş.  
Alsancak Sokak, No:10 I-6 Özel Parsel  
34956 Tuzla, İstanbul  
Telefon: +90 216 394 00 40  
Fax: +90 216 394 00 44

## 25 Všeobecné bezpečnostní pokyny pro elektrické stroje

### 25.1 Úvod

V této kapitole jsou uvedeny předformulované, všeobecně platné bezpečnostní pokyny v normě EN/IEC 62841 pro rukou vedené, motorem poháněné elektrické stroje a nářadí.

STIHL tyto texty musí otisknout.

Bezpečnostní pokyny k zabránění elektrické rány, uvedené pod bodem "Elektrická bezpečnost", nejsou aplikovatelné na akumulátorové výrobky STIHL.



#### VAROVÁNÍ

**Přečtěte si všechny bezpečnostní pokyny, návody, ilustrace a technická data, jimiž je tento elektrický stroj opatřen. Zanedbání a nedodržení následujících pokynů mohou způsobit úraz elektrickým proudem, požár a/nebo další těžké úrazy. Všechny bezpečnostní pokyny a návody bezpečně uložit pro další použití.**

Pojem „elektrický stroj“, používaný v bezpečnostních pokynech, se vztahuje na elektrické nářadí napájené ze sítě (se síťovým kabelem) nebo na elektrické nářadí napájené akumulátorem (bez síťového kabelu).

## 25.2 Bezpečnost pracoviště

- a) **Své pracoviště udržujte v čistém stavu a dobře osvětlené.** Nepořádek nebo neosvětlené pracoviště mohou vést k úrazům.
- b) **Nikdy s elektrickým strojem nepracujte v prostředí ohroženém explozemi, ve kterém se nacházejí hořlavé kapaliny, plyny nebo vznětlivý prach jakéhokoli druhu.** Elektrické stroje produkují elektrické jiskry, které by mohly vznětlivý prach či vznětlivé výpary zapálit.
- c) **Během práce s elektrickým strojem nepouštějte děti a jiné osoby do jeho blízkosti.** V případě odpoutání pozornosti by mohlo dojít ke ztrátě vaší kontroly nad strojem.

## 25.3 Elektrická bezpečnost

- a) **Připojovací elektrická vidlice elektrického stroje musí být vhodná pro síťovou zásuvku. Elektrická vidlice se nikdy nesmí žádným způsobem pozměňovat. Nikdy nepoužívejte žádné adaptérové vidlice v kombinaci s elektrickými stroji s ochranným uzemněním.** Nezměněné elektrické vidlice a vhodné zásuvky snižují nebezpečí úrazu elektrickým proudem.
- b) **Vyhnete se tělesným kontaktům s uzemněnými plochami například trubek, topných těles, elektrických sporáků a ledniček.** Existuje zde zvýšené riziko úrazu elektrickým proudem v případě, že je vaše tělo uzemněno.
- c) **Elektrické stroje nikdy nenechávat na dešti či v mokru.** Proniknutí vody do elektrického stroje zvyšuje riziko úrazu elektrickým proudem.
- d) **Nepoužívejte kabel k jiným účelům, např. k nošení elektrického stroje, k jeho zavěšování nebo k vytahování vidlice ze zásuvky. Kabel udržovat daleko od zdrojů vysokých teplot, oleje, ostrých hran nebo pohyblivých částí stroje.** Poškozené či zamotané kabely zvyšují riziko elektrické rány.

- e) **V případě, že s elektrickým strojem budete pracovat venku, používejte pouze takové prodlužovací kabely, které jsou vhodné také pro venkovní práce.** Použití prodlužovacího kabelu vhodného pro venkovní práce snižuje riziko úrazu elektrickým proudem.
- f) **Pokud se nelze vyhnout provozu elektrického stroje ve vlhkém prostředí, používejte zásadně vždy ochranný spínač proti nedostatečnému proudu.** Použití ochranného spínače proti nedostatečnému proudu snižuje riziko úrazu elektrickým proudem.

## 25.4 Bezpečnost osob

- a) **Při práci buďte pozorní, dbejte na to, co děláte a s elektrickým strojem pracujte vždy s rozmyslem. Nikdy s elektrickým strojem nepracujte, jste-li unaveni nebo pod vlivem drog, alkoholu či léků.** Jakákoliv krátká momentální nepozornost během práce s elektrickým strojem může mít za následek vážné úrazy.
- b) **Noste osobní ochranné vybavení a zásadně vždy ochranné brýle.** Použití osobního ochranného vybavení, jako např. ochranné protiprašné masky, bezpečnostních bot s hrubou, neklouzavou podrážkou, ochranné přilby nebo ochrany sluchu, podle druhu a použití elektrického stroje, snižuje riziko úrazů.
- c) **Zabraňte nechtěnému, samovolnému uvedení stroje do provozu. Ještě dříve, než připojíte elektrický stroj na síťové napájení a/nebo na akumulátor, než ho zdvihnete nebo hodláte přenést, se bezpodmínečně přesvědčte o tom, že je vypnutý.** Pokud máte při přenášení elektrického stroje prst na spínači, nebo stroj připojujete na síťové napájení v zapnutém stavu, může to vést k úrazům.
- d) **Před zapnutím elektrického stroje vždy zásadně odstraňte nářadí k jeho seřizování nebo šroubováky.** Nářadí či klíče, které by se nacházely v jednom z rotujících dílů stroje, by mohly vést k úrazům.
- e) **Vyhnete se jakémukoli abnormálnímu držení těla. Zajistěte si pevný postoj a udržujte neustále správnou rovnováhu.** Tím můžete elektrický stroj lépe kontrolovat i v neočekávaných situacích.



- f) **Noste vhodný oděv. Nikdy nenoste široký, volný oděv ani žádné šperky a ozdoby. Vlasy a oděv udržujte ve správné vzdálenosti od pohybujících se částí stroje.** Volný oděv, šperky, ozdoby či dlouhé vlasy by se mohly zachytit v pohybujících se částech stroje.
- g) **Pokud je možné namontovat prach odsávající nebo prach zachycující zařízení, je třeba je připojit a správně použít.** Použití zařízení pro odsávání prachu může snížit ohrožení zdraví vlivem prachu.
- h) **Nepodléhejte falešnému pocitu bezpečnosti a nezanedbávejte bezpečnostní pravidla pro elektrické stroje, i když jste po mnohanásobném použití s elektrickým strojem dobře obeznámeni.** Nepozorné zacházení a jednání může během zlomků vteřiny vést k těžkým úrazům.

## 25.5 Použití a zacházení s elektrickým strojem

- a) **Stroj nikdy nepřetěžujte. Pro vaši práci použijte elektrický stroj, který je pro ni určen.** S vhodným elektrickým strojem pracujete v uvedeném výkonostním pásmu lépe a bezpečněji.
- b) **Nikdy nepoužívejte elektrický stroj, jehož spínač je defektní.** Elektrický stroj, který se již nedá zapnout či vypnout, je nebezpečný a musí být opraven.
- c) **Dříve, než začnete na stroji provádět seřizovací úkony, výměnu pracovních dílů nebo elektrický nástroj odložíte, zásadně vždy nejdříve vytáhněte elektrickou vidlici ze zásuvky a/nebo odstraňte vyjímatelný akumulátor.** Toto bezpečnostní opatření zabrání jakémukoli nechtěnému naskočení elektrického stroje.
- d) **Nepoužívané elektrické stroje skladujte mimo dosah dětí. Nikdy nedovolte používat tento stroj osobám, které nejsou s tímto strojem obeznámeny a které si nepřečetly tyto pokyny a návody.** Elektrické stroje jsou nebezpečné v případě, že jsou používány nezkušenými osobami.
- e) **Elektrické stroje a používané nářadí pečlivě ošetřujte. Vždy kontrolujte, zda pohyblivé díly stroje dokonale fungují a nezadrhávají se, zda jednotlivé součásti nejsou zlomené či prasklé a nebo jinak poškozené tak, že je tím negativně ovlivněna funkce elektrického stroje. Před**

**zahájením práce s elektrickým strojem nechte poškozené díly opravit.** Příčina mnoha úrazů spočívá ve špatné údržbě elektrických strojů.

- f) **Řezné nářadí udržujte v čistém a správně naostřeném stavu.** Pečlivě ošetřované řezné nástroje s ostrými břity mají nižší sklon k zaklesnutí a jejich vedení při práci je snadnější.
- g) **Elektrický stroj, používané nářadí a pracovní nástroje atd. používejte patřičně podle těchto pokynů a návodů. Zásadně přitom zohledněte také pracovní podmínky a k provedení naplánované práce.** Použití elektrických strojů k jinému než k předurčenému použití může vést k nebezpečným situacím.
- h) **Udržujte rukojeti a plochy k uchopení v suchém, čistém stavu, bez oleje a tuků.** Kluzké rukojeti a plochy k uchopení nedovolují žádnou bezpečnou obsluhu a kontrolu elektrického stroje v nepředvídatelných situacích.

## 25.6 Použití a zacházení s akumulátorovým strojem

- a) **Nabíjení akumulátorů provádějte pouze výrobcem doporučenými nabíječkami.** Nabíječka, která je vhodná pro určitý druh akumulátorů, hrozí v případě použití s jinými akumulátory nebezpečí požáru.
- b) **V elektrických nástrojích používejte pouze pro ně předurčené akumulátory.** Při použití jiných akumulátorů může hrozit nebezpečí úrazu či požáru.
- c) **Akumulátor, který právě není používán, nepřechovávat v blízkosti kancelářských spínaček, mincí, klíčů, hřebíků, šroubů a jiných kovových předmětů, které by mohly způsobit přemostění kontaktů.** Zkrat mezi kontakty akumulátoru může mít za následek popálení či požár.
- d) **Při nesprávném použití může z akumulátoru vytéct kapalina. Vyhnete se kontaktu s ní. Při náhodném kontaktu s kapalinou se ihned opláchnout vodou. Pokud by se kapalina dostala do očí, obraťte se navíc s žádostí o pomoc na lékaře.** Z akumulátoru vytékající kapalina může způsobit podráždění pokožky nebo popálení.

- e) **Nepoužívejte žádný poškozený nebo pozměněný akumulátor.** Poškozené nebo pozměněné akumulátory se mohou chovat nepředvídatelně a mohou vést k požáru, explozi nebo úrazům.
  - f) **Nikdy nevystavujte akumulátor ohni nebo vysokým teplotám.** Oheň nebo teploty nad 130 °C (265 °F) mohou vyvolat explozi.
  - g) **Dodržujte všechny pokyny a odkazy k nabíjení a nenabíjejte akumulátor nebo akumulátorový stroj nikdy mimo v návodu k použití uvedeného tepelného pásma.** Falešné nabíjení nebo nabíjení mimo dovoleného tepelného pásma může akumulátor zničit a zvýšit nebezpečí požáru.
- **Elektrický stroj držte pouze za izolované plochy rukojetí, protože nože postřihové lišty se mohou dostat do styku se skrytými, neviditelnými elektrickými kabely.** Kontakt nožů postřihové lišty s kabelem pod napětím může uvést kovové části stroje také pod napětí a v důsledku toho způsobit úraz elektrickým proudem.

## 25.7 Servis

- a) **Elektrický stroj nechávejte opravovat pouze kvalifikovaným odborným personálem a pouze za použití originálních náhradních dílů.** Tím je zajištěno, že bezpečnost elektrického stroje zůstane zachována.
- b) **Neprovádějte nikdy údržbu poškozeného akumulátoru.** Veškeré údržbářské úkony na akumulátorech by měly být prováděny pouze výrobcem nebo zplnomocněnými servisními dílnami.

## 25.8 Bezpečnostní pokyny pro zahradní nůžky

- **Zachovávejte patřičný odstup nožů postřihové lišty od každé části těla. Nikdy se nesnažte při běžících nožích odstraňovat odřezaný materiál nebo k odříznutí určený materiál pevně přidržovat. Zaklesnuté odřezky odstraňovat zásadně jen za vypnutého stroje.** Krátce trvající momentální nepozornost při používání zahradních nůžek může vést k těžkým úrazům.
- **Zahradní nůžky držet při přenášení za rukojeť, nože postřihové lišty musejí přitom být vypnuté, bez pohybu. Při přepravě nebo skladování zahradních nůžek zásadně vždy nasunout ochranný kryt nožů.** Pečlivě a opatrné zacházení se strojem zabraňuje úrazům způsobeným noži postřihové lišty.

# Tartalomjegyzék

<b>1</b>	<b>Előszó</b>	<b>234</b>	<b>9</b>	<b>Az akku behelyezése és kivevése</b>	<b>248</b>
<b>2</b>	<b>Erre a használati útmutatóra vonatkozó információk</b>	<b>234</b>	9.1	Az akkumulátor behelyezése	248
2.1	Érvényes dokumentumok	234	9.2	Az akkumulátor kivétele	248
2.2	A figyelmeztetések jelölése a szövegben	235	<b>10</b>	<b>A sövényvágó bekapcsolása és kikapcsolása</b>	<b>248</b>
2.3	Szimbólumok a szövegben	235	10.1	A sövényvágó bekapcsolása	248
<b>3</b>	<b>Áttekintés</b>	<b>235</b>	10.2	A sövényvágó kikapcsolása	248
3.1	STIHL HLA 65 sövényvágó és akkumulátor	235	<b>11</b>	<b>A sövényvágó és az akkumulátor vizsgálata</b>	<b>249</b>
3.2	STIHL HLA 85 sövényvágó és akkumulátor	236	11.1	A kezelőelemek vizsgálata	249
3.3	Szimbólumok	237	11.2	Az akkumulátor vizsgálata	249
<b>4</b>	<b>Biztonsági tudnivalók</b>	<b>237</b>	<b>12</b>	<b>Munkavégzés a sövényvágóval</b>	<b>249</b>
4.1	Figyelmeztető szimbólumok	237	12.1	A sövényvágó tartása és vezetése	249
4.2	Rendeltetésszerű használat	238	12.2	A vágókések szögének beállítása	250
4.3	A felhasználóval szemben támasztott követelmények	238	12.3	Vágás	251
4.4	Ruházat és felszerelés	239	<b>13</b>	<b>Munka után</b>	<b>252</b>
4.5	Munkaterület és környezet	240	13.1	Munkavégzés után	252
4.6	Biztonságos állapot	241	<b>14</b>	<b>Szállítás</b>	<b>252</b>
4.7	Munkálatok	242	14.1	A sövényvágó szállítása	252
4.8	Szállítás	243	14.2	Az akkumulátor szállítása	252
4.9	Tárolás	244	<b>15</b>	<b>Tárolás</b>	<b>253</b>
4.10	Tisztítás, karbantartás és javítás	244	15.1	A sövényvágó tárolása	253
<b>5</b>	<b>A sövényvágó felkészítése használatra</b>	<b>245</b>	15.2	Az akkumulátor tárolása	253
5.1	A sövényvágó felkészítése használatra	245	<b>16</b>	<b>Tisztítás</b>	<b>253</b>
<b>6</b>	<b>Akku töltés és LED-ek</b>	<b>245</b>	16.1	A sövényvágó tisztítása	253
6.1	Az akkumulátor töltése	245	16.2	A vágókések tisztítása	253
6.2	A töltési állapot kijelzése	246	16.3	Az akku tisztítása	253
6.3	Az akkumulátoron lévő LED-ek	246	<b>17</b>	<b>Karbantartás</b>	<b>253</b>
<b>7</b>	<b>A sövényvágó összeszerelése</b>	<b>246</b>	17.1	Vágókések élezése	253
7.1	A körfogantyú felszerelése	246	<b>18</b>	<b>Javítás</b>	<b>254</b>
<b>8</b>	<b>A sövényvágó beállítása a felhasználó számára</b>	<b>246</b>	18.1	A sövényvágó és az akkumulátor javítása	254
8.1	A hordozórendszer felvétele és beállítása	246	<b>19</b>	<b>Hibaelhárítás</b>	<b>255</b>
8.2	A szárhossz beállítása	247	19.1	A sövényvágó vagy az akkumulátor üzemműködésének elhárítása	255

# STIHL

Ez a használati utasítás szerzői jogvédelem alatt áll. Minden jog fenntartva, különös tekintettel a sokszorosításra, a fordításra és az elektronikus rendszerekben történő feldolgozásra.

<b>20 Műszaki adatok</b> .....	<b>257</b>
20.1 Sövényvágók STIHL HLA 65, HLA 85 .....	257
20.2 Vágókések .....	257
20.3 STIHL AP akkumulátor .....	257
20.4 Zaj- és rezgésértékek .....	257
20.5 REACH .....	258
<b>21 Pótalkatrészek és tartozékok</b> .....	<b>258</b>
21.1 Pótalkatrészek és tartozékok .....	258
<b>22 Ártalmatlanítás</b> .....	<b>258</b>
22.1 A sövényvágó és az akkumulátor ártalmatlanítása .....	258
<b>23 EK Megfelelőségi nyilatkozat</b> .....	<b>258</b>
23.1 STIHL HLA 65, HLA 85 sövényvágó .....	258
<b>24 Általános biztonsági előírások az elektromos szerszámokhoz</b> .....	<b>259</b>
24.1 Bevezető .....	259
24.2 Munkaterületi biztonság .....	259
24.3 Elektromos biztonság .....	259
24.4 Személyi biztonság .....	259
24.5 Az elektromos szerszám használata és kezelése ..	260
24.6 Az akkumulátoros szerszám használata és kezelése .....	261
24.7 Szerviz .....	261
24.8 A sövénynyíró vonatkozó biztonsági előírások ..	261

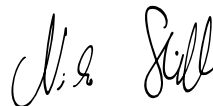
## 1 Előszó

Tisztelt Vásárlónk!

Örömmel szolgál, hogy STIHL-termék mellett döntött. Termékeink fejlesztése és gyártása csúcsmínőségben történik, ügyfeleink szükségleteinek megfelelően. Így magas megbízhatóságú termékek jönnek létre, amelyek az extrém igénybevétel próbáját is kiállják.

A STIHL a szervizelés terén is csúcsmínőséget nyújt Önnek. Márkaszervizeink szakértő tanácsadást és betanítást, valamint átfogó műszaki segítséget nyújtanak.

Köszönjük bizalmát és sok örömet kívánunk a STIHL-termékek használatához.



Dr. Nikolas Stihl

**FONTOSI HASZNÁLAT ELŐTT OLVASSA EL ÉS ÓRIZZE MEG.**

## 2 Erre a használati útmutatóra vonatkozó információk

### 2.1 Érvényes dokumentumok

A helyi biztonsági előírások érvényesek.

- ▶ Ezen a használati útmutatón kívül olvassa el, értse meg és őrizze meg a következő dokumentumokat:
  - A STIHL hátra szerelhető hordozórendszer használati útmutatója
  - A STIHL AR akkumulátor használati útmutatója
  - „Csatlakozóvezetékes AP övtáska“ használati útmutató
  - A STIHL AP akkumulátorra vonatkozó biztonsági előírások

- A STIHL AL 101, 300, 500 töltőkészülékek használati útmutatója
- Beépített akkumulátorral ellátott STIHL akkumulátorokra és termékekre vonatkozó biztonsági információk: [www.stihl.com/safety-data-sheets](http://www.stihl.com/safety-data-sheets)

## 2.2 A figyelmeztetések jelölése a szövegben

### ! VESZÉLY

Olyan veszélyekre utal, amelyek súlyos sérüléseket vagy halált okozhatnak.

- ▶ A megnevezett intézkedésekkel súlyos sérülések vagy halál kerülhető el.

### ! FIGYELMEZTETÉS

Olyan veszélyekre utal, amelyek súlyos sérüléseket vagy halált **okozhatnak**.

- ▶ A megnevezett intézkedésekkel súlyos sérülések vagy halál kerülhető el.

### TUDNIVALÓ

Olyan veszélyekre utal, amelyek anyagi károkat okozhatnak.

- ▶ A megnevezett intézkedésekkel anyagi károk kerülhető el.

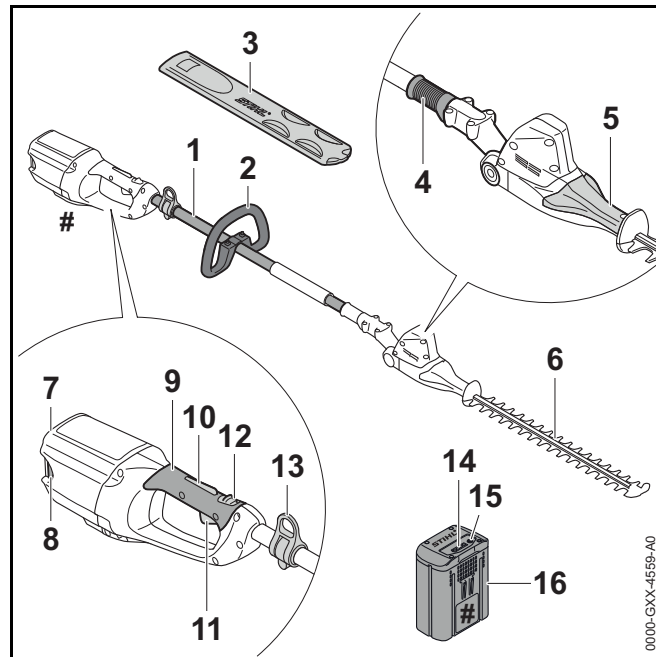
## 2.3 Szimbólumok a szövegben



Ez a szimbólum a használati útmutató egyik fejezetére utal.

## 3 Áttekintés

### 3.1 STIHL HLA 65 sövényvágó és akkumulátor



#### 1 Szár

A szár köti össze valamennyi alkatrészt.

#### 2 Körfogantyú

A körfogantyú a sövényvágó tartására és vezetésére szolgál.

#### 3 Késvédő

A késvédő akadályozza meg, hogy a felhasználó érintkezzen a vágókésekkel.

#### 4 Tolóhüvely

A tolóhüvely kioldja a vágókések szögállítását.

**5 Elfordítható fogantyú**

Az elfordítható fogantyú a vágókések szögének beállítására szolgál.

**6 Vágókések**

A vágókések vágják a sövényt.

**7 Akkumulátorüreg**

Az akkumulátorüreg befogja az akkumulátort.

**8 Záremeltyű**

A záremeltyű tartja az akkumulátort az akkumulátorüregben.

**9 Kezelőfogantyú**

A kezelőfogantyú a sövényvágó kezelésére, tartására és vezetésére szolgál.

**10 Kapcsolóemeltyűzár**

A kapcsolóemeltyűzár a kikapcsoló karral együtt a kapcsolóemeltyű kioldására szolgál.

**11 Kapcsolóemeltyű**

A kapcsolóemeltyű a kapcsolókengyelrel összeköttetésben kapcsolja be és ki a sövényvágót.

**12 Kikapcsoló kar**

A kikapcsoló kar a kapcsolóemeltyűzárrel együtt a kapcsolóemeltyű kioldására szolgál.

**13 Hordozófül**

A hordozófül a hordozórendszer beakasztására szolgál.

**14 LED-ek**

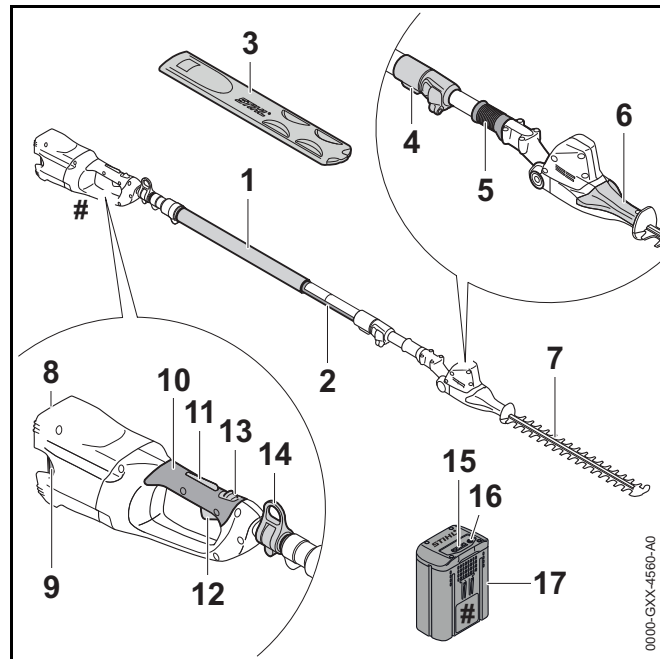
A LED-ek az akkumulátor töltési állapotát és zavarait jelzik ki.

**15 Nyomógomb**

Az akkumulátoron lévő LED-eket a nyomógomb aktiválja.

**16 Akkumulátor**

Az akkumulátor látja el a sövényvágót energiával.

**# Teljesítménytábla gépszámmal****3.2 STIHL HLA 85 sövényvágó és akkumulátor****1 Fogantyütömlő**

A fogantyúcső a sövényvágó tartására és vezetésére szolgál.

**2 Szár**

A szár köti össze valamennyi alkatrészt.

**3 Késvédő**

A késvédő akadályozza meg, hogy a felhasználó érintkezzen a vágókésekkel.

**4 Gyorsfeszítő**

A gyorsfeszítő a szár hosszának beállítására szolgál.

**5 Tolóhüvely**

A tolóhüvely kioldja a vágókések szögállítását.

**6 Elfordítható fogantyú**

Az elfordítható fogantyú a vágókések szögének beállítására szolgál.

**7 Vágókések**

A vágókések vágják a sövényt.

**8 Akkumulátorüreg**

Az akkumulátorüreg befogadja az akkumulátort.

**9 Záremeltyű**

A záremeltyű tartja az akkumulátort az akkumulátorüregben.

**10 Kezelőfogantyú**

A kezelőfogantyú a sövényvágó kezelésére, tartására és vezetésére szolgál.

**11 Kapcsolóemeltyűzár**

A kapcsolóemeltyűzár a kikapcsoló karral együtt a kapcsolóemeltyű kioldására szolgál.

**12 Kapcsolóemeltyű**

A kapcsolóemeltyű a kapcsolókengyellel összeköttetésben kapcsolja be és ki sövényvágót.

**13 Kikapcsoló kar**

A kikapcsoló kar a kapcsolóemeltyűzárral együtt a kapcsolóemeltyű kioldására szolgál.

**14 Hordozófül**

A hordozófül a hordozórendszer beakasztására szolgál.

**15 LED-ek**

A LED-ek az akkumulátor töltési állapotát és zavarait jelzik ki.

**16 Nyomógomb**

Az akkumulátoron lévő LED-eket a nyomógomb aktiválja.

**17 Akkumulátor**

Az akkumulátor látja el a sövényvágót energiával.

**# Teljesítménytábla gépszámmal****3.3 Szimbólumok**

A szimbólumok a sövényvágón és az akkumulátoron lehetnek feltüntetve és a következőket jelenthetik:



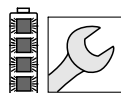
A kikapcsolókar ebben a pozícióban oldja ki a kapcsolóemeltyűt.



A kikapcsolókar ebben a pozícióban zárja a kapcsolóemeltyűt.



1 LED pirosan világít. Túl meleg vagy túl hideg az akkumulátor.



4 LED pirosan villog. Üzemzavar áll fenn az akkumulátorban.



**LWA** Garantált zajteljesítményszint dB(A)-ban a 2000/14/EK irányelv szerint, a termékek zajkibocsátásának összehasonlíthatóságához.



A szimbólum mellett látható adat az akkumulátornak a cellagyártó specifikációja szerinti energiatartalmára utal. Az alkalmazás során rendelkezésre álló energiatartalom csekélyebb.



A terméket ne dobja a háztartási szemétkébe.

**4 Biztonsági tudnivalók****4.1 Figyelmeztető szimbólumok**

A sövényvágón és az akkumulátoron lévő figyelmeztető szimbólumok jelentése:



Vegye figyelembe a biztonsági utasításokat és azok intézkedéseit.



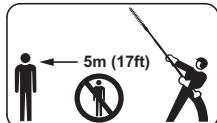
Olvassa el, értse meg, és őrizze meg a használati útmutatót.



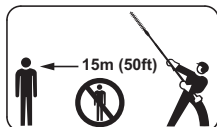
Viseljen védőszemüveget és védősisakot.



Ne érintse meg a mozgó vágókéseket.



Tartsa be a biztonsági távolságot.



Tartsa be a biztonsági távolságot.



A munka megszakításakor, szállításakor, tárolásakor, karbantartásakor vagy javításakor vegye ki az akkumulátort.



Óvja az akkumulátort a nyílt lángtól és hőtől.



Az akkumulátort nem szabad folyadékba meríteni.



Tartsa be az akkumulátor megengedett hőmérsékleti tartományát.

## 4.2 Rendeltetésszerű használat

A STIHL HLA 65 vagy HLA 85 sövényvágó aljnövényzet, magas sövények, magas cserjék, magas bokrok és magas bozót vágására szolgál.

A sövényvágót esőben is lehet használni.

A sövényvágót egy STIHL AP akkumulátor vagy egy STIHL AR akkumulátor látja el energiával.

## ▲ FIGYELMEZTETÉS

- A STIHL által a sövényvágóhoz nem engedélyezett akkumulátorok tűzveszélyt és robbanásokat okozhatnak. Súlyos vagy halálos személyi sérülések és anyagi károk következhetnek be.
  - ▶ A sövényvágót egy STIHL AP akkumulátorral vagy egy STIHL AR akkumulátorral használja.
- Amennyiben a sövényvágót vagy az akkumulátort nem rendeltetés szerint használják, súlyos vagy halálos személyi sérülések, és anyagi károk keletkezhetnek.
  - ▶ A sövényvágót a jelen használati utasításban leírt módon használja.
  - ▶ Az akkumulátort oly módon használja, ahogy az a jelen használati utasításban vagy a STIHL AR akkumulátor használati utasításában le van írva.

## 4.3 A felhasználóval szemben támasztott követelmények

## ▲ FIGYELMEZTETÉS

- A felhasználók betanítás nélkül nem tudják a sövényvágó és az akkumulátor veszélyeit felismerni vagy felbecsülni. A felhasználó vagy más személyek súlyos személyi sérüléseket szenvedhetnek el vagy meg is halhatnak.



- ▶ Olvassa el, értse meg, és tartsa meg a használati utasítást.

- ▶ Amennyiben a sövényvágót vagy az akkumulátort továbbadja más személynek: Adja át vele együtt a használati utasítást is.



- ▶ Bizonyosodjon meg arról, hogy a felhasználó megfelel a következő követelményeknek:
  - A felhasználó kipihent.
  - A felhasználó fizikailag, érzékszervileg és szellemi képességeinél fogva képes a sövényvágót és az akkumulátort kezelni és azzal dolgozni. Amennyiben a felhasználó fizikai, érzékszervi vagy szellemi képességeinél fogva korlátozottan képes erre, a felhasználó csak felügyelet mellett vagy egy felelős személy utasításai szerint dolgozhat a berendezéssel.
  - A felhasználó képes felismerni és felbecsülni a sövényvágó és az akkumulátor veszélyeit.
  - A felhasználó nagykorú vagy a felhasználó a nemzeti jogszabályok szerint felügyelet mellett képzést fog kapni a szakmára.
  - A felhasználó részesült STIHL márkaszerviz vagy szakember általi oktatásban, mielőtt először dolgozna a sövényvágóval.
  - A felhasználó nem áll alkohol, orvosságok vagy drogok hatása alatt.
- ▶ Amennyiben bizonytalanságok merülnének fel: Forduljon STIHL márkaszervizhez.

#### 4.4 Ruházat és felszerelés

### **▲ FIGYELMEZTETÉS**

- Munkavégzés közben a hosszú haj becsípődhet a sövényvágóba. A kezelő súlyos sérülést szenvedhet.
  - ▶ Kösse össze a hosszú haját és így biztosítsa, hogy ne csípődjön be a sövényvágóba.
- A munkavégzés során nagy sebességgel felrepülhetnek tárgyak. A kezelő megsérülhet.



- ▶ Viseljen szorosan illeszkedő védőszemüveget. A megfelelő védőszemüveget az EN 166 szabvány szerint vagy a nemzeti előírásoknak megfelelően bevizsgálják, és a megfelelő jelöléssel ellátva kaphatók a boltban.

- ▶ Viseljen hosszú ujjú, szorosan illeszkedő felső részt és hosszú nadrágot.

- A leeső tárgyak fejsérüléseket okozhatnak.



- ▶ Viseljen védősisakot.

- Munkavégzés közben por kavarodhat fel. A belélegzett por károsíthatja az egészséget és allergiás reakciókat válthat ki.

- ▶ Viseljen porvédőmaszkot.

- A nem megfelelő ruházat beakadhat fába, bozótba és a sövényvágóba. A nem megfelelő ruházatot viselő kezelők súlyosan megsérülhetnek.

- ▶ Viseljen testhez simuló ruházatot.

- ▶ Vegye le a sálakat és az ékszereket.

- Tisztítás vagy karbantartás közben a felhasználó érintkezhet a mozgó vágókésekkel. A kezelő megsérülhet.

- ▶ Viseljen ellenálló anyagú munkakesztyűt.

- Ha a kezelő nem megfelelő lábbelit visel, elcsúszhat. A kezelő megsérülhet.

- ▶ Viseljen kemény, recézett talpú, zárt lábbelit.

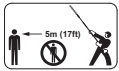
## 4.5 Munkaterületet és környezet

### 4.5.1 Sövényvágó

#### HLA 65

## ▲ FIGYELMEZTETÉS

- A beavatatlan személyek, a gyermekek és állatok nem tudják a sövényvágó és a felrepített tárgyak veszélyeit felismerni és felbecsülni. A beavatatlan személyek, a gyermekek és állatok súlyosan megsérülhetnek és anyagi károk keletkezhetnek.



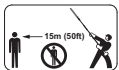
- ▶ A beavatatlan személyeket, a gyermekeket és állatokat tartsa 5 m-es körzetben távol a munkaterülettől.

- ▶ A tárgytól 5 m-es távolságot kell tartani.
- ▶ A sövényvágót ne hagyja felügyelet nélkül.
- ▶ Biztosítsa, hogy gyermekek ne tudjanak a sövényvágóval játszani.
- A sövényvágó elektromos alkatrészei szikrákat gerjeszthetnek. A szikrák gyúlékony vagy robbanékony környezetben tűzveszélyeket és robbanásokat okozhatnak. Súlyos vagy halálos személyi sérülések és anyagi károk keletkezhetnek be.
  - ▶ Ne dolgozzon gyúlékony vagy robbanékony környezetben.

#### HLA 85

## ▲ FIGYELMEZTETÉS

- A beavatatlan személyek, a gyermekek és állatok nem tudják a sövényvágó és a felrepített tárgyak veszélyeit felismerni és felbecsülni. A beavatatlan személyek, a gyermekek és állatok súlyosan megsérülhetnek és anyagi károk keletkezhetnek.



- ▶ A beavatatlan személyeket, a gyermekeket és állatokat tartsa 15 m-es körzetben távol a munkaterülettől.

- ▶ A tárgytól 15 m-es távolságot kell tartani.
- ▶ A sövényvágót ne hagyja felügyelet nélkül.

- ▶ Biztosítsa, hogy gyermekek ne tudjanak a sövényvágóval játszani.
- A sövényvágó elektromos alkatrészei szikrákat gerjeszthetnek. A szikrák gyúlékony vagy robbanékony környezetben tűzveszélyeket és robbanásokat okozhatnak. Súlyos vagy halálos személyi sérülések és anyagi károk keletkezhetnek be.
  - ▶ Ne dolgozzon gyúlékony vagy robbanékony környezetben.

### 4.5.2 Akkumulátor

## ▲ FIGYELMEZTETÉS

- A beavatatlan személyek, a gyermekek és állatok nem tudják az akkumulátor veszélyeit felismerni és felbecsülni. A beavatatlan személyek, gyermekek és állatok súlyosan megsérülhetnek.
  - ▶ A beavatatlan személyeket, gyermekeket és állatokat tartsa távol.
  - ▶ Ne hagyja őrizetlenül az akkumulátort.
  - ▶ Gondoskodjon róla, hogy a gyermekek ne tudjanak az akkumulátorral játszani.
- Az akkumulátor nem védett valamennyi környezeti hatás ellen. Amennyiben az akkumulátort kiteszük bizonyos környezeti hatásoknak, az akkumulátor tüzet foghat vagy felrobbanhat. Súlyos személyi sérülések és anyagi károk keletkezhetnek.



- ▶ Óvja az akkumulátort a nyílt lángtól és hőtől.
- ▶ Az akkumulátort ne dobja tűzbe.



- ▶ Az akkumulátort - 10 °C és + 50 °C közötti hőmérsékleti tartományban használja és tárolja.



- ▶ Az akkumulátort nem szabad folyadékba meríteni.

- ▶ Tartsa távol az akkumulátort a fém tárgyaktól.
- ▶ Az akkumulátort ne tegye ki magas nyomásnak.
- ▶ Az akkumulátort ne tegye ki mikrohullámú sugárzásnak.
- ▶ Óvja az akkumulátort a vegyszerektől és sóktól.

## 4.6 Biztonságos állapot

### 4.6.1 Sövényvágó

A sövényvágó akkor van biztonságos állapotban, amikor a következő feltételek teljesülnek:

- A sövényvágó sértetlen.
- A sövényvágó tiszta.
- A kezelőelemek működnek és nincsenek módosítva.
- A vágókések felszerelése megfelelő.
- Kizárólag ehhez a sövényvágóhoz illő, eredeti STIHL tartozék van rászelve.
- A tartozék megfelelően van beszerelve.

## ▲ FIGYELMEZTETÉS

- Nem biztonságos állapotban az alkatrészek nem működnek megfelelően és a biztonsági berendezések hatástalanná válnak. Súlyos vagy halálos személyi sérülések keletkezhetnek.
  - ▶ Ne dolgozzon sérült sövényvágóval.
  - ▶ Ha a sövényvágó bepiszkolódott: Tisztítsa meg a sövényvágót.
  - ▶ Ne módosítsa a sövényvágót.
  - ▶ Amennyiben a kezelőelemek nem működnek: Ne dolgozzon a sövényvágóval.
  - ▶ Kizárólag ehhez a sövényvágóhoz illő, eredeti STIHL tartozékot szereljen fel.

- ▶ A tartozékokat a jelen használati útmutatóban, illetve a tartozékok használati útmutatójában leírt módon szerelje fel.
- ▶ Ne dugjon tárgyakat a sövényvágó nyílásaiba.
- ▶ Amennyiben bizonytalanságok merülnének fel: Forduljon egy STIHL márkaszervizhez.

### 4.6.2 Vágókések

A vágókések akkor vannak biztonságos állapotban, amikor a következő feltételek teljesülnek:

- A vágókések sértetlenek.
- A vágókések nincsenek deformálódva.
- A vágókések könnyen mozognak, nem szorulnak.
- A vágókések megfelelően meg vannak élezve.
- A vágókések sorjamentesek.

## ▲ FIGYELMEZTETÉS

- Nem biztonságos állapotban leoldódhatnak és elpattanhatnak a vágókés részei. Súlyos személyi sérülések keletkezhetnek.
  - ▶ Ne dolgozzon sérült vágókéssel.
  - ▶ A vágókéseket mindig élezze meg és mentesítse a sorjától.
  - ▶ Amennyiben bizonytalanságok merülnének fel: Forduljon STIHL márkaszervizhez.

### 4.6.3 Akkumulátor

Az akkumulátor akkor van biztonságos állapotban, amikor a következő feltételek teljesülnek:

- Az akku sértetlen.
- Az akkumulátor tiszta és száraz.
- Az akkumulátor működik és nincs módosítva.

## ▲ FIGYELMEZTETÉS

- Nem biztonságos állapotban az akkumulátor nem működhet tovább. Súlyos személyi sérülések keletkezhetnek.
  - ▶ Ne dolgozzon sérült és működésképtelen akkumulátorral.
  - ▶ Ne töltsön sérült vagy hibás akkumulátort.
  - ▶ Ha az akkumulátor bepiszkolódott vagy nedves: Tisztítsa meg és hagyja megszáradni az akkumulátort.
  - ▶ Ne módosítsa az akkumulátort.
  - ▶ Ne dugjon tárgyakat az akkumulátor nyílásaiba.
  - ▶ Az akkumulátor elektromos érintkezőit ne kösse össze fém tárgyakkal és ne zárja rövidre.
  - ▶ Az akkumulátort nem szabad felnyitni.
- Egy sérült akkumulátorból folyadék léphet ki. Amennyiben a folyadék érintkezésbe kerül a bőrrel vagy szemmel, bőr- és szemirritáció következhet be.
  - ▶ Kerülje az érintkezést a folyadékkal.
  - ▶ Amennyiben érintkezésbe került a bőrrel: Mossa le az érintett bőrfelületet bő vízzel és szappannal.
  - ▶ Amennyiben érintkezésbe került a szemmel: Öblítse a szemet minimum 15 percen át bő vízzel és forduljon orvoshoz.
- Egy sérült vagy hibás akkumulátor szokatlan szagot, füstöt bocsáthat ki vagy éghet. Súlyos személyi sérülések vagy halál, és anyagi károk keletkezhetnek.
  - ▶ Ha az akkumulátor szokatlan szagú vagy füstöt bocsát ki: Ne használja az akkumulátort és tartsa távol gyúlékony anyagoktól.
  - ▶ Ha az akkumulátor ég: Próbálja meg az akkumulátor lángját tűzoltó készülékkel vagy vízzel eloltani.

## 4.7 Munkálatok

### ▲ FIGYELMEZTETÉS

- A kezelő bizonyos helyzetekben nem tud koncentrált odafigyeléssel tovább dolgozni. A kezelő megbotolhat, eleshet és súlyosan megsérülhet.
  - ▶ Dolgozzon nyugodtan és meggondoltan.
  - ▶ Amennyiben a fény- és látásviszonyok gyengék: Ne dolgozzon a sövényvágóval.
  - ▶ Egyedül kezelje a sövényvágót.
  - ▶ Ügyeljen az akadályokra.
  - ▶ A talajon állva dolgozzon és tartsa meg egyensúlyát. Ha a magasban kell dolgoznia: Használjon emelő munkaállványt vagy biztonságos állványzatot.
  - ▶ Ha fáradtság jelei jelentkeznének: Iktasson be egy szünetet.
- Ha a felhasználó vállmagasság felett dolgozik, hamarabb elfáradhat. A kezelő súlyos sérülést szenvedhet.
  - ▶ Csak kevés ideig dolgozzon vállmagasság felett.
  - ▶ Tartson munkaközi szüneteket.
- Ha a mozgó vágókés szilárd tárgyat ér, nagyon gyorsan lefékeződhet. A fellépő reakciós erők következtében a felhasználó elveszítheti uralmát a sövényvágó felett és súlyosan megsérülhet.
  - ▶ Fogja két kézzel a sövényvágót.
  - ▶ A munka megkezdése előtt vizsgálja át a sövényt, vannak-e benne kemény tárgyak, és azokat távolítsa el.
- A mozgó vágókések sérülést okozhatnak a felhasználónak. A kezelő súlyos sérülést szenvedhet.
  - ▶ Ne érintse meg a mozgó vágókéseket.
  - ▶ Amennyiben a vágókéseket tárgy akadályozza: Kapcsolja ki a sövényvágót és vegye ki az akkumulátort. Csak ezután távolítsa el a tárgyat.



- Amennyiben a sövényvágó munkavégzés közben változik vagy szokatlanul viselkedik, előfordulhat, hogy a sövényvágó nincs biztonságos állapotban. Súlyos személyi sérülések és anyagi károk keletkezhetnek.
  - ▶ Hagyja abba a munkát, vegye ki az akkumulátort és forduljon STIHL márkaszervizhez.
- Munkavégzés közben a sövényvágó rezgéseket generálhat.
  - ▶ Viseljen kesztyűt.
  - ▶ Tartson munkaközi szüneteket.
  - ▶ Amennyiben vérkeringési zavarok tünetei jelentkeznek: Forduljon orvoshoz.
- A vágókések a kapcsolóelemlyű elengedése után még kb. 1 mp-ig tovább forognak. A mozgó vágókések vágásos személyi sérülést okozhatnak. Súlyos személyi sérülések következhetnek be.
  - ▶ Várjon, amíg a vágókések megállnak.
- A kezelő veszélyes helyzetben pánikba eshet és előfordulhat, hogy nem veszi le a hordozórendszert. A kezelő súlyos sérülést szenvedhet.
  - ▶ Gyakorolja a hordozórendszer levételét.


## **⚠ VESZÉLY**

- Amennyiben feszültségvezető vezetékek közelében dolgozik, a vágókések hozzáérhetnek a feszültségvezető vezetékekhez, és megsérthetik azokat. A felhasználó súlyos vagy halálos sérülést szenvedhet.
  - ▶ Ne dolgozzon feszültségvezető vezetékek közelében.

## **4.8 Szállítás**

### **4.8.1 Sövényvágó**

## **⚠ FIGYELMEZTETÉS**

- A szállítás alatt a sövényvágó felborulhat vagy mozoghat. Személyi sérülések és anyagi károk keletkezhetnek.
  - ▶ Tolja a kikapcsolókart  állásba.



- ▶ Vegye ki az akkumulátort.

- ▶ A késvédőt úgy tolja a vágókésekre, hogy az a vágókéseket teljesen lefedje.
- ▶ Biztosítsa a sövényvágót feszítőhevederrel, szíjjal vagy egy hálóval úgy, hogy ne tudjon felborulni és mozogni.

### **4.8.2 Akku**

## **⚠ FIGYELMEZTETÉS**


- Az akku nem védett valamennyi környezeti hatás ellen. Amennyiben az akkut kiteszük bizonyos környezeti hatásoknak, az akku megrongálódhat és anyagi károk következhetnek be.
  - ▶ Ne szállítson sérült akkut.
  - ▶ Az akkut egy elektromosan nem vezetőképes csomagolásban szállítsa.
- Szállítás közben az akku felborulhat vagy mozoghat. Személyi sérülések és anyagi károk keletkezhetnek.
  - ▶ Az akkut úgy csomagolja be, hogy ne mozoghasson.
  - ▶ Úgy biztosítsa ki a csomagot, hogy ne mozoghasson.

## 4.9 Tárolás

### 4.9.1 Sövényvágó

#### **▲ FIGYELMEZTETÉS**

- A gyermekek nem tudják a sövényvágó veszélyeit felismerni és felbecsülni. A gyermekek súlyos sérüléseket szenvedhetnek.

▶ Tolja a kikapcsoló kart  állásba.



▶ Vegye ki az akkumulátort.

▶ A késvédőt úgy tolja a vágókésekre, hogy az a vágókéseket teljesen lefedje.

▶ A sövényvágó gyermekektől távol tartandó.

- A sövényvágó elektromos érintkezői és fém alkatrészei berozsdásodhatnak nedvesség hatására. A sövényvágó megsérülhet.

▶ Tolja a kikapcsoló kart  állásba.



▶ Vegye ki az akkumulátort.

▶ A sövényvágót tisztán és szárazon tárolja.

### 4.9.2 Akkumulátor

#### **▲ FIGYELMEZTETÉS**

- A gyermekek nem tudják az akkumulátor veszélyeit felismerni és felbecsülni. A gyermekek súlyos sérüléseket szenvedhetnek.

▶ Az akkumulátor gyermekektől távol tartandó.

- Az akkumulátor nem védett valamennyi környezeti hatás ellen. Amennyiben az akkumulátort kitesszük bizonyos környezeti hatásoknak, az akkumulátor megrongálódhat.

▶ Az akkumulátort tisztán és szárazon tárolja.

▶ Az akkumulátort zárt helyen tárolja.

▶ Az akkumulátort tárolja a sövényvágótól és a töltőkészüléktől külön.

▶ Az akkumulátort tárolja egy elektromosan nem vezetőképes csomagolásban.

▶ Az akkumulátort - 10 °C és + 50 °C közötti hőmérsékleti tartományban tárolja.

## 4.10 Tisztítás, karbantartás és javítás

#### **▲ FIGYELMEZTETÉS**

- Amennyiben tisztítás, karbantartás vagy javítás során az akkumulátor be van helyezve, a sövényvágó véletlenül beindulhat. Súlyos személyi sérülések és anyagi károk keletkezhetnek.

▶ Tolja a kikapcsolókart  állásba.



▶ Vegye ki az akkumulátort.

- A dörzshatású tisztítószer, a vízsugaras tisztítás vagy a hegyes tárgyak megrongálhatják a sövényvágót, a vágókéseket vagy az akkumulátort. Amennyiben a sövényvágót, a vágókéseket, vagy az akkumulátort nem megfelelőképpen tisztítják, az alkatrészek nem működnek megfelelően és a biztonsági berendezések hatástalanná válnak. Súlyos személyi sérülések következhetnek be.

▶ A sövényvágót, a vágókéseket és az akkumulátort a jelen használati utasításban leírt módon tisztítsa.

- Amennyiben a sövényvágót, a vágókéseket, vagy az akkumulátort nem megfelelőképpen tartják karban vagy javítják, az alkatrészek nem működnek megfelelően és a biztonsági berendezések hatástalanná válnak. Súlyos vagy halálos személyi sérülések következhetnek be.

▶ A sövényvágó és az akkumulátort ne tartsa karban saját maga és ne javítsa.

▶ Amennyiben a sövényvágó vagy az akkumulátor karbantartása vagy javítása szükséges: Forduljon STIHL márkaszervizhez.









- ▶ A vágókéseket a jelen használati utasításban leírt módon tartsa karban.
- A vágókések tisztításakor, karbantartásakor és javításakor a felhasználó megvághatja magát az éles vágófogakkal. A kezelő megsérülhet.
  - ▶ Viseljen ellenálló anyagú munkakesztyűt.

## 5 A sövényvágó felkészítése használatra

### 5.1 A sövényvágó felkészítése használatra









#### HLA 65

Minden munkakezdés előtt a következő lépéseket kell megtenni:

- ▶ Bizonyosodjon meg róla, hogy a következő alkotóelemek biztonságos állapotban vannak:
  - Sövényvágó,  4.6.1.
  - Vágókések,  4.6.2.
  - Akkumulátor,  4.6.3.
- ▶ Ellenőrizze az akkumulátort,  11.2.
- ▶ Az akkumulátort a STIHL AL 101, 300, 500 töltőkészülékek útmutatójában leírt módon töltsse fel teljesen.
- ▶ Tisztítsa meg a sövényvágót,  16.1.
- ▶ Szerelje fel a körfogantyút,  7.1.
- ▶ Tegye fel és állítsa be a hordozórendszert vagy a hátra szerelhető hordozórendszert,  8.
- ▶ Ellenőrizze a kezelőelemeket,  11.1.
  - ▶ Ha a kezelőelemek ellenőrzésekor a 3 LED elkezd pirosan villogni az akkumulátoron: Vegye ki az akkumulátort és forduljon egy STIHL márkaszervizhez. Üzemzavar áll fenn a sövényvágóban.
- ▶ Amennyiben a lépéseket nem lehet foganatosítani: Ne használja a sövényvágót és forduljon egy STIHL márkaszervizhez.

#### HLA 85

Minden munkakezdés előtt a következő lépéseket kell megtenni:

- ▶ Bizonyosodjon meg róla, hogy a következő alkotóelemek biztonságos állapotban vannak:
  - Sövényvágó,  4.6.1.
  - Vágókések,  4.6.2.
  - Akkumulátor,  4.6.3.
- ▶ Ellenőrizze az akkumulátort,  11.2.
- ▶ Az akkumulátort a STIHL AL 101, 300, 500 töltőkészülékek útmutatójában leírt módon töltsse fel teljesen.
- ▶ Tisztítsa meg a sövényvágót,  16.1.
- ▶ Tegye fel és állítsa be a hordozórendszert vagy a hátra szerelhető hordozórendszert,  8.
- ▶ Állítsa be a szár hosszát,  8.2.
- ▶ Ellenőrizze a kezelőelemeket,  11.1.
  - ▶ Ha a kezelőelemek ellenőrzésekor a 3 LED elkezd pirosan villogni az akkumulátoron: Vegye ki az akkumulátort és forduljon egy STIHL márkaszervizhez. Üzemzavar áll fenn a sövényvágóban.
- ▶ Amennyiben a lépéseket nem lehet foganatosítani: Ne használja a sövényvágót és forduljon egy STIHL márkaszervizhez.

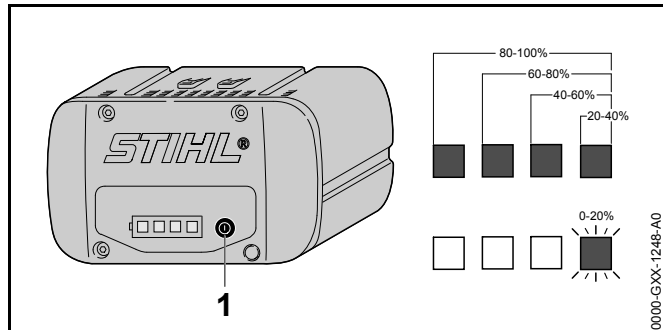
## 6 Akku töltés és LED-ek

### 6.1 Az akkumulátor töltése

A töltési idő különböző tényezőktől függ, pl. az akkumulátor hőmérséklete vagy a környezeti hőmérséklet. A tényleges töltési idő eltérhet a megadott töltési időtől. A töltési időről bővebben a [www.stihl.com/charging-times](http://www.stihl.com/charging-times) oldalon tájékozódhat.

- ▶ Az akkumulátort a STIHL AL 101, 300, 500 töltőkészülék útmutatójában leírt módon töltsse.

## 6.2 A töltési állapot kijelzése



- ▶ Nyomja meg a nyomógombot (1).  
A LED-ek kb. 5 másodpercig zölden világítanak, és kijelzik a töltési állapotot.
- ▶ Amennyiben a jobboldali LED zölden villog: Töltse fel az akkumulátort.

## 6.3 Az akkumulátoron lévő LED-ek

A LED-ek az akkumulátor töltési állapotát vagy zavarait jelezhetik ki. A LED-ek zölden vagy pirosan világíthatnak vagy villoghatnak.

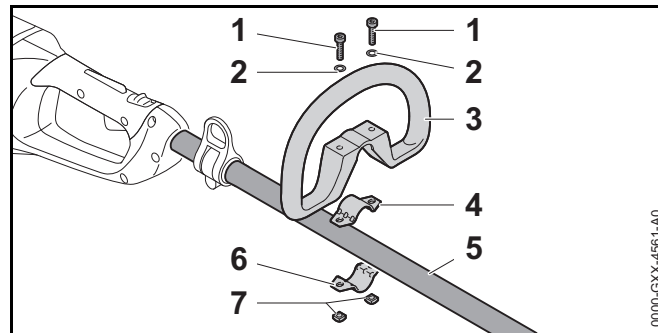
Ha a LED-ek zölden világítanak vagy villognak, akkor a töltöttségi szintet jelzik.

- ▶ Amennyiben a LED-ek pirosan világítanak vagy villognak: Hárítsa el az üzemzavarokat, 19.  
Zavar támadt a sövényvágóban vagy az akkumulátorban.

## 7 A sövényvágó összeszerelése

### 7.1 A körfogantyú felszerelése

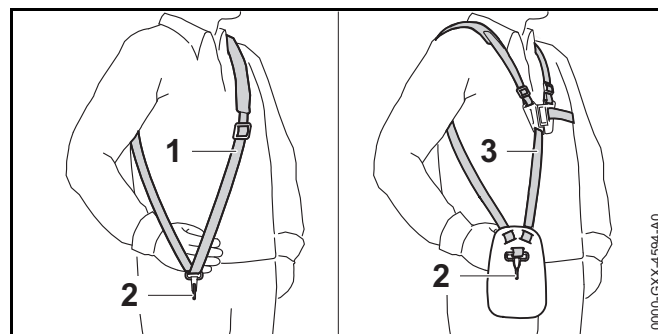
- ▶ Kapcsolja ki a sövényvágót, tolja a kikapcsoló kart a állásba és vegye ki az akkumulátort.



- ▶ Tegye a bilincset (4) a körfogantyúba (3).
- ▶ Helyezze a körfogantyút (3) a bilincssel (4) együtt a szára (5).
- ▶ Helyezze a tárcsákat (2) a csavarokra (1).
- ▶ Nyomja a bilincset (6) a szára (5).
- ▶ Vezesse a csavarokat (1) a körfogantyú (3) furatain keresztül a bilincsekbe (4 és 6).
- ▶ Csavarja be és húzza meg szorosan az anyákat (7).

## 8 A sövényvágó beállítása a felhasználó számára

### 8.1 A hordozórendszer felvétele és beállítása



- ▶ Tegye fel az egyvállas hevedert (1) vagy a kettős vállhevedert (3).



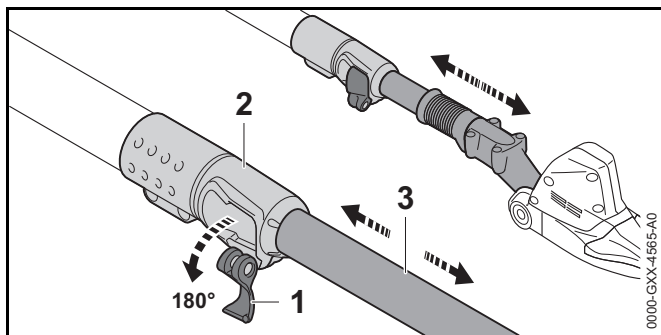
- ▶ Az egyvállas hevedert (1) vagy a kettős vállhevedert (3) úgy állítsa be, hogy a karabinerhorog (2) kb. tenyérnyire legyen a jobb csípő alatt.

## 8.2 A szárhossz beállítása

### HLA 85

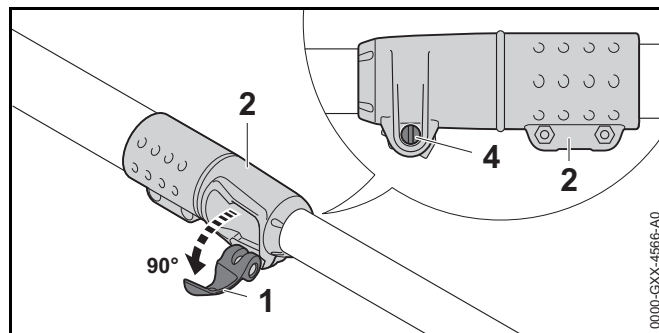
A szárat a felhasználó testméretétől és a használattól függően különböző hosszúságokra lehet beállítani.

- ▶ Kapcsolja ki a sövényvágót, tolja a kikapcsolókart  $\odot$  állásba és vegye ki az akkumulátort.



- ▶ Pattintsa fel a gyorsfeszítő (2) karját (1).
- ▶ Állítsa be a szárat (3) a kívánt hosszúságúra.
- ▶ Pattintsa be teljesen a gyorsfeszítő (2) karját (1).
- ▶ Ellenőrizze le, hogy a szár (3) már nem tolnak el, és hogy a kar (1) a gyorsfeszítőn (2) felfekszik.

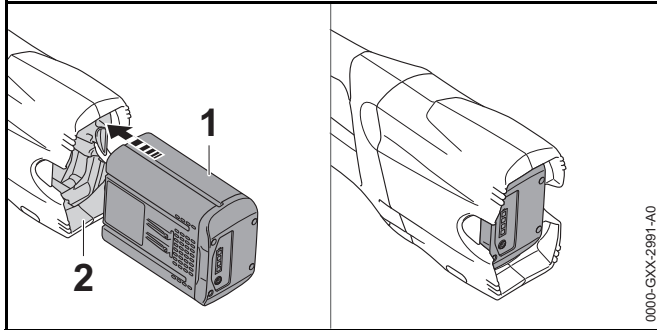
Amennyiben a szár (3) már nem tolnak el, és a kar (1) a gyorsfeszítőn (2) felfekszik, a szárhossz szilárdan be van állítva.



- ▶ Amennyiben a szár még eltolható:
  - ▶ Pattintsa fel a gyorsfeszítő (2) karját (1) félig.
  - ▶ Tartsa meg a gyorsfeszítő (2) karját (1) és húzza meg a csavart (4).
  - ▶ Pattintsa be teljesen a gyorsfeszítő (2) karját (1). A szárat (3) már nem lehet eltolni és a kar (1) ráfekszik a gyorsfeszítőre (2).
- ▶ Amennyiben a gyorsfeszítő (2) karja (1) nem pattan be teljesen:
  - ▶ Pattintsa fel a gyorsfeszítő (2) karját (1) félig.
  - ▶ Lazítsa meg a csavart (4).
  - ▶ Pattintsa be teljesen a gyorsfeszítő (2) karját (1). A szárat (3) már nem lehet eltolni és a kar (1) ráfekszik a gyorsfeszítőre (2).

## 9 Az akku behelyezése és kivevése

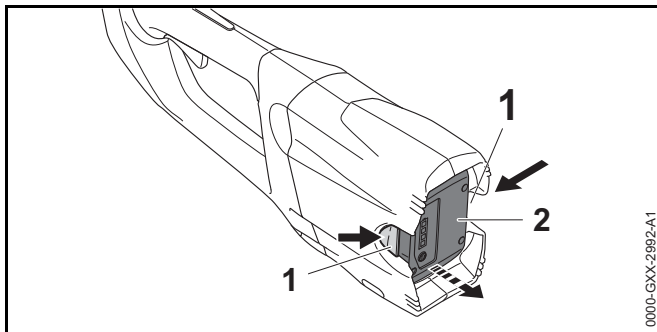
### 9.1 Az akkumulátor behelyezése



- ▶ Tolja az akkumulátort (1) ütközésig az akkumulátorüregbe (2). Az akkumulátor (1) bekattan.

### 9.2 Az akkumulátor kivétele

- ▶ Helyezze a sövényvágót sík felületre.
- ▶ Egyik kezét tartsa úgy az akkumulátorüreg elé, hogy az akkumulátor (2) ne tudjon leesni.

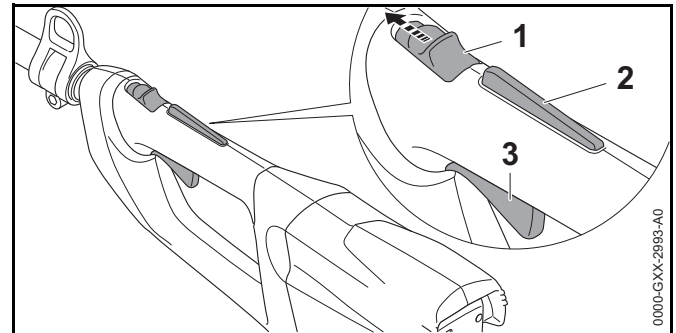


- ▶ Nyomja le mindkét záremeltyűt (1). Az akkumulátor (2) ki van reteszelve és kivehető.

## 10 A sövényvágó bekapcsolása és kikapcsolása

### 10.1 A sövényvágó bekapcsolása

- ▶ A sövényvágót úgy tartsa egy kézzel a kezelőfogantyúnál fogva, hogy a hüvelykujja körbefogja a kezelőfogantyút.
- ▶ A sövényvágót úgy tartsa a másik kézzel a körfogantyúnál (HLA 65) vagy a fogantyútömlőnél (HLA 85) fogva, hogy a hüvelykujja körbefogja a fogantyútömlőt.



- ▶ Tolja a kikapcsoló kart (1)  $\odot$  állásba a hüvelykujjával.
- ▶ Nyomja le kézzel a kapcsolóemeltyűzárát (2), és tartsa lenyomva.
- ▶ Nyomja le mutatóujjával a kapcsolóemeltyűt (3) és tartsa lenyomva.  
A sövényvágó felgyorsul és a vágókések mozognak.

Minél tovább nyomja be a kapcsolóemeltyűt, annál gyorsabban mozognak a vágókések.



### 10.2 A sövényvágó kikapcsolása

- ▶ Engedje el a kapcsolóemeltyűt és a kapcsolóemeltyűzárát.
- ▶ Várjon, amíg a vágókések kb. 1 mp elteltével leállnak.
- ▶ Ha 1 mp elteltével a vágókések tovább mozognak: Vegye ki az akkumulátort és forduljon egy STIHL márkaszervizhez.  
A sövényvágó hibás.
- ▶ Tolja a kikapcsoló kart  $\odot$  állásba.

## 11 A sövényvágó és az akkumulátor vizsgálata

### 11.1 A kezelőelemek vizsgálata

#### Kikapcsoló kar, kapcsolóemelőzár és kapcsolóemelő

- ▶ Vegye ki az akkumulátort.
- ▶ Tolja a kikapcsoló kart  állásba.
- ▶ Próbálja meg megnyomni a kapcsolóemelőt anélkül, hogy megnyomná a kapcsolóemelőzárát.
- ▶ Amennyiben a kapcsolóemelőt le lehet nyomni: Ne használja a sövényvágót és forduljon egy STIHL márkaszervizhez.  
A kikapcsoló kar vagy a kapcsolóemelőzár hibásak.
- ▶ Tolja a kikapcsoló kart  állásba.
- ▶ Nyomja le a kapcsolóemelőzárát, és tartsa lenyomva azt.
- ▶ Nyomja meg a kapcsolóemelőt.
- ▶ Engedje el a kapcsolóemelőt és a kapcsolóemelőzárát.
- ▶ Amennyiben a kapcsolóemelő vagy a kapcsolóemelőzár nehezen működik vagy nem ugrik vissza kiindulási helyzetébe: Ne használja a sövényvágót és forduljon egy STIHL márkaszervizhez.  
A kapcsolóemelő vagy a kapcsolóemelőzár hibás.

#### A sövényvágó bekapcsolása

- ▶ Helyezze be az akkumulátort.
- ▶ Nyomja le a kapcsolóemelőzárát, és tartsa lenyomva azt.
- ▶ Nyomja le a kapcsolóemelőt és tartsa lenyomva.  
A vágókések mozognak.
- ▶ Ha 3 LED pirosan villog: Vegye ki az akkumulátort és forduljon egy STIHL márkaszervizhez.  
Üzemzavar áll fenn a sövényvágóban.
- ▶ Engedje el a kapcsolóemelőt.  
Körülbelül 1 mp elteltével a vágókések leállnak.

- ▶ Ha 1 mp elteltével a vágókések tovább mozognak: Vegye ki az akkumulátort és forduljon egy STIHL márkaszervizhez.  
A sövényvágó hibás.

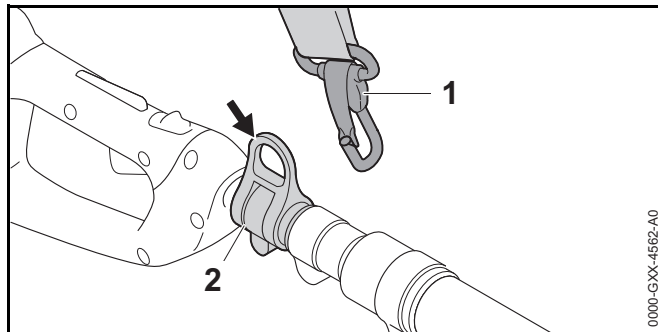
### 11.2 Az akkumulátor vizsgálata

- ▶ Nyomja le az akkumulátoron található nyomógombot.  
A LED-ek világítanak vagy villognak.
- ▶ Amennyiben a LED-ek nem világítanak vagy villognak: Ne használja az akkumulátort és forduljon egy STIHL márkaszervizhez.  
Üzemzavar áll fenn az akkumulátorban.

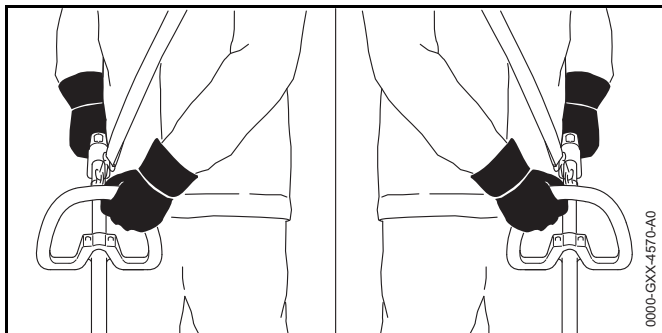
## 12 Munkavégzés a sövényvágóval

### 12.1 A sövényvágó tartása és vezetése

#### HLA 65

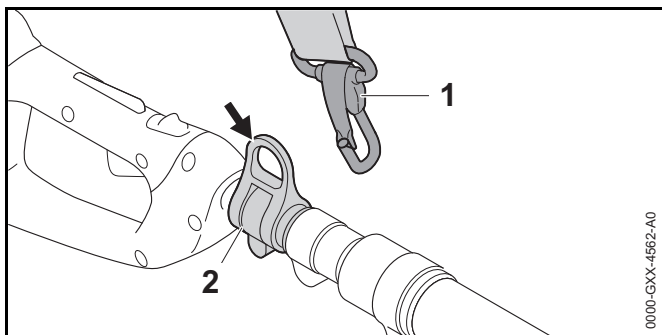


- ▶ Akassza be a hordozófület (2) a karabinerhorogba (1).

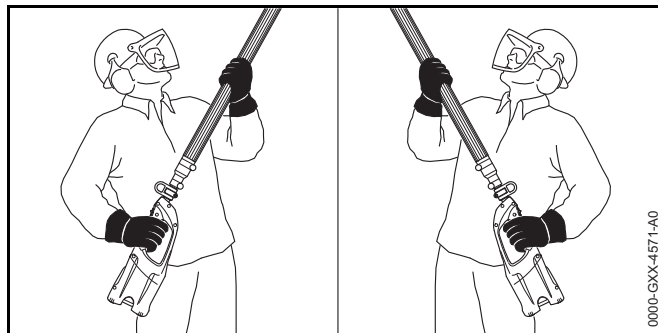


- ▶ A sövényvágót úgy tartsa egy kézzel a kezelőfogantyúnál fogva, hogy a hüvelykujja körbefogja a kezelőfogantyút.
- ▶ A sövényvágót úgy tartsa a másik kezével a körfogantyúnál fogva, hogy a hüvelykujja körbefogja a körfogantyút.

### HLA 85



- ▶ Akassza be a hordozófület (2) a karabinerhorogba (1).

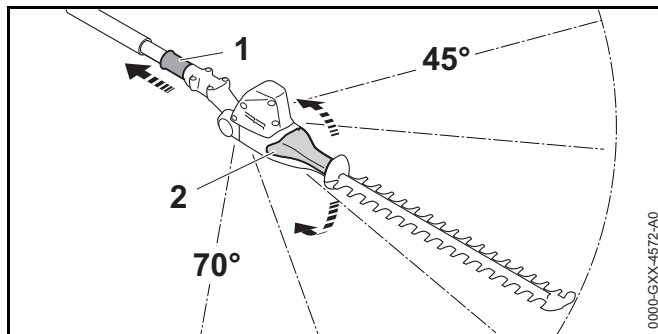


- ▶ A sövényvágót úgy tartsa egy kézzel a kezelőfogantyúnál fogva, hogy a hüvelykujja körbefogja a kezelőfogantyút.
- ▶ A sövényvágót úgy tartsa a másik kézzel a fogantyútömlőnél fogva, hogy a hüvelykujja körbefogja a fogantyútömlőt.

### 12.2 A vágókések szögének beállítása

A vágókések szögét a használattól és a felhasználó magasságától függően felfelé 2 különböző pozícióba és lefelé 3 különböző pozícióba lehet állítani.

- ▶ Kapcsolja ki a sövényvágót, tolja a kikapcsoló kart a 0 állásba és vegye ki az akkumulátort.

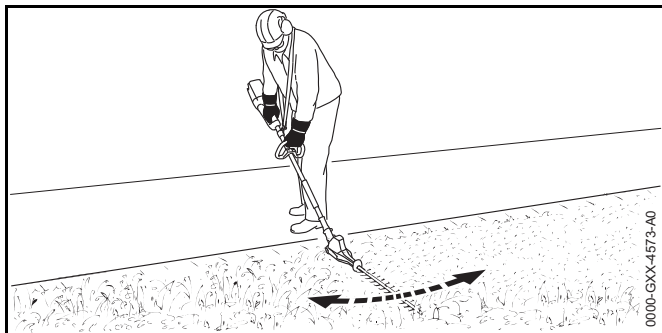


- ▶ Húzza vissza a tolóhüvelyt (1) és tartsa ott.
- ▶ Fogja meg kézzel az elfordítható fogantyút (2) és állítsa be a kívánt szöget.
- ▶ Engedje el a tolóhüvelyt (1).

- ▶ Mozdassa az elfordítható fogantyút (2), amíg a tolóhüvely (1) be nem kattannak.  
A tolóhüvely (1) felfekszik a házra. Beállította a vágókések szögét.

## 12.3 Vágás

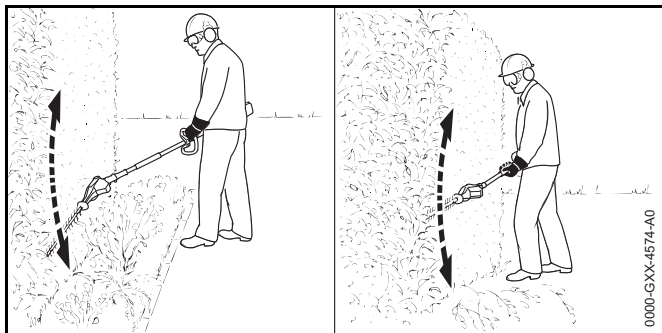
### Vágjon a talajhoz közel



- ▶ Állítsa be a vágókések szögét.
- ▶ A sövényvágót egyenesen kell ide-oda mozgatni.
- ▶ Menjen lassan és céltudatosan előre.
- ▶ Amennyiben a vágási teljesítmény alábbhagy: Élezze meg a vágókéseket.

### Függőleges vágás

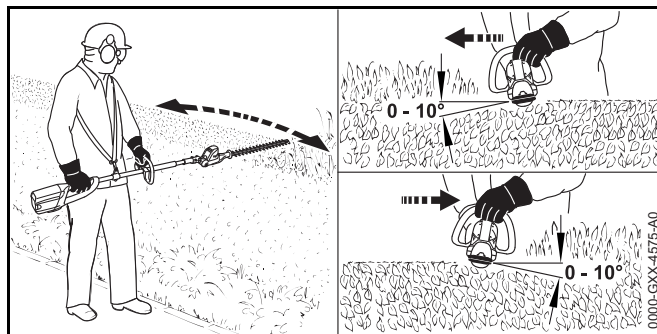
- ▶ A vastag ágakat és gallyakat gallyazó ollóval vagy motorfűrészszel távolítsa el.



- ▶ Ha a sövénytől egy bizonyos távolságban kell vágnia: Állítsa be a vágókések szögét.
- ▶ Mozdassa a sövényvágót a sövény egyik oldalán ívesen ide-oda, és vágja a sövényt.
- ▶ Menjen lassan és céltudatosan előre.
- ▶ A sövény másik oldalát hasonlóképpen vágja.
- ▶ Amennyiben a vágási teljesítmény alábbhagy: Élezze meg a vágókéseket.

### Vízszintes vágás

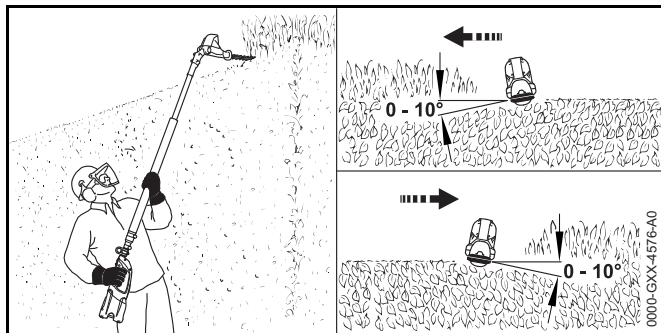
- ▶ A vastag ágakat és gallyakat gallyazó ollóval vagy motorfűrészszel távolítsa el.



- ▶ A vágókések a sövény felső részével 0° - 10° -os szöget zárjanak be.
- ▶ Vezesse a sövényvágót vízszintesen és ívesen ide-oda, és vágja a sövényt.
- ▶ Amennyiben a vágási teljesítmény alábbhagy: Élezze meg a vágókéseket.

### Felülről vágás

- ▶ A vastag ágakat és gallyakat gallyazó ollóval vagy motorfűrészszel távolítsa el.



- ▶ Állítsa be teljesen a vágókések szögét.
- ▶ A vágókések a sövény felső részével  $0^\circ - 10^\circ$ -os szöget zárjanak be.
- ▶ Vezesse a sövényvágót vízszintesen és ívesen ide-oda, és vágja a sövényt.
- ▶ Amennyiben a vágási teljesítmény alábbhagy: Élezze meg a vágókéseket.

## 13 Munka után

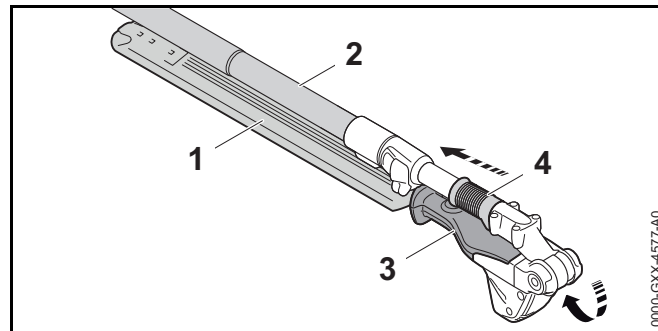
### 13.1 Munkavégzés után

- ▶ Kapcsolja ki a sövényvágót, tolja a kikapcsolókart  $\odot$  állásba és vegye ki az akkumulátort.
- ▶ Ha a sövényvágó nedves: Hagyja megszáradni a sövényvágót.
- ▶ Ha az akkumulátor nedves: Hagyja az akkumulátort megszáradni.
- ▶ Tisztítsa meg a sövényvágót.
- ▶ Tisztítsa meg a vágókéseket.
- ▶ A késvédőt úgy tolja a vágókésekre, hogy az a vágókéseket teljesen lefedje.
- ▶ Tisztítsa meg az akkumulátort.

## 14 Szállítás

### 14.1 A sövényvágó szállítása

- ▶ Kapcsolja ki a sövényvágót, tolja a kikapcsolókart  $\odot$  állásba és vegye ki az akkumulátort.
- ▶ A késvédőt úgy tolja a vágókésekre, hogy az a vágókéseket teljesen lefedje.



- ▶ Húzza vissza a tolóhüvelyt (4) és tartsa így.
- ▶ Fogja meg kézzel az elfordítható fogantyút (3) és fordítsa el teljesen a vágókéseket (1). A vágókések (1) a szárral (2) párhuzamosan állnak.
- ▶ Engedje el a tolóhüvelyt (4). A tolóhüvely (4) bekattan és felfekszik a házra. A vágókések (1) szállítási helyzetben vannak.
- ▶ A sövényvágót úgy vigye egy kézzel a szárnál fogva, hogy a vágókések (1) hátrafelé nézzenek.
- ▶ Amennyiben a sövényvágót járműben szállítja: Úgy biztosítsa a sövényvágót, hogy az ne tudjon felborulni vagy mozogni.

### 14.2 Az akkumulátor szállítása


- ▶ Kapcsolja ki a sövényvágót, tolja a kikapcsoló kart a  $\odot$  állásba és vegye ki az akkumulátort.
- ▶ Bizonyosodjon meg róla, hogy az akkumulátor biztonságos állapotban van.

- ▶ Az akkumulátort úgy csomagolja, hogy a következő feltételek teljesüljenek:
    - A csomagolás elektromosan nem vezetőképes.
    - Az akkumulátor nem mozoghat a csomagolásban.
  - ▶ Úgy biztosítsa ki a csomagot, hogy ne mozoghasson.
- Az akkumulátorra a veszélyes áruk szállítására vonatkozó követelmények érvényesek. Az akkumulátor UN 3480 (lítium-ion akkumulátorok) besorolású, és az ENSZ kézikönyv „Ellenőrzések és kritériumok, III. rész, 38.3. alszakaszának „ megfelelően lett megvizsgálva.

A szállítási feltételekről bővebben a [www.stihl.com/safety-data-sheets](http://www.stihl.com/safety-data-sheets) oldalon tájékozódhat.

## 15 Tárolás

### 15.1 A sövényvágó tárolása

- ▶ Kapcsolja ki a sövényvágót, tolja a kikapcsoló kart a  állásba és vegye ki az akkumulátort.
- ▶ A késvédőt úgy tolja a vágókésekre, hogy az a vágókéseket teljesen lefedje.
- ▶ A sövényvágó úgy tárolja, hogy a következő feltételek teljesüljenek:
  - A sövényvágó tárolása gyermekektől távol történik.
  - A sövényvágó tiszta és száraz.

### 15.2 Az akkumulátor tárolása


STIHL azt ajánlja, hogy az akkumulátort 40 % és 60 % (2 zölden világító LED) közötti töltöttségi szinten tárolja.

- ▶ Az akkumulátort úgy tároljuk, hogy a következő feltételek teljesüljenek:
  - Az akkumulátor tárolása gyermekektől távol történik.
  - Az akkumulátor tiszta és száraz.
  - Az akkumulátor zárt helyiségben van.
  - Az akkumulátor külön van a sövényvágótól és a töltőkészüléktől.


- Az akkumulátor egy elektromosan nem vezetőképes csomagolásban van.
- Az akkumulátor - 10 °C és + 50 °C közötti hőmérsékleti tartományban van.

## 16 Tisztítás

### 16.1 A sövényvágó tisztítása

- ▶ Kapcsolja ki a sövényvágót, tolja a kikapcsoló kart a  állásba és vegye ki az akkumulátort.
- ▶ A sövényvágót nedves ruhával vagy STIHL gyantaoldóval tisztítsa meg.

### 16.2 A vágókések tisztítása

- ▶ Kapcsolja ki a sövényvágót, tolja a kikapcsoló kart a  állásba és vegye ki az akkumulátort.
- ▶ Tisztítsa meg a vágókéseket mindkét oldalon és fújja be STIHL gyantaoldóval.
- ▶ Helyezze be az akkumulátort.
- ▶ Kapcsolja be a sövényvágó 5 mp-re.  
A vágókések mozognak. A STIHL gyantaoldó egyenletesen eloszlik.

### 16.3 Az akku tisztítása

- ▶ Az akkut nedves ruhával tisztítsa meg.

## 17 Karbantartás

### 17.1 Vágókések élezése

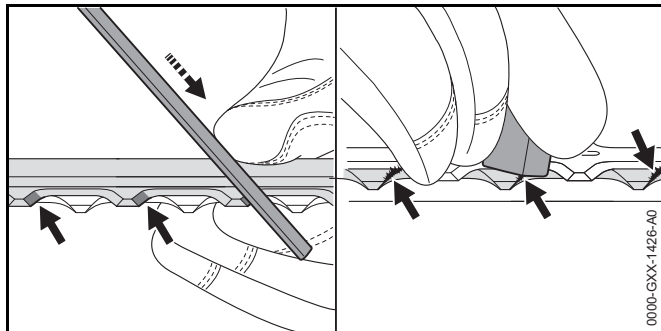
A STIHL azt ajánlja, hogy a vágókések élezését bízza STIHL márkaszervizre.



## FIGYELMEZTETÉS

A vágókések vágófogai élesek. A kezelő megvághatja magát.

- ▶ Viseljen ellenálló anyagú munkakesztyűt.



- ▶ A felső vágókés minden egyes vágóélet STIHL lapos reszelővel éllezze meg, előre haladó mozgással. Ennek során tartsa be az éllezési szöget, 20.2.
- ▶ Fordítsa át a sövényvágót.
- ▶ Éllezze meg a többi vágóélet is.
- ▶ Minden vágóélet alulról sorjátlanítson.
- ▶ Fordítsa át a sövényvágót.
- ▶ Sorjátlanítsa a többi vágóélet is.
- ▶ Az éllezés során keletkezett port nedves ronggyal távolítsa el.
- ▶ Fújja be a vágókéseket mindkét oldalon STIHL gyantaoldóval.
- ▶ Kapcsolja be a sövényvágót 5 mp-re.  
A vágókések mozognak. A STIHL gyantaoldó egyenletesen eloszlik.
- ▶ Amennyiben bizonytalanságok merülnének fel: Forduljon STIHL márkaszervizhez.

## 18 Javítás

### 18.1 A sövényvágó és az akkumulátor javítása

A felhasználó nem tudja a sövényvágót, a vágókéseket és az akkumulátort saját maga megjavítani.

- ▶ Amennyiben a sövényvágó vagy a vágókések megsérültek: Ne használja a sövényvágót és forduljon egy STIHL márkaszervizhez.
- ▶ Amennyiben az akkumulátor hibás vagy megsérült: Cserélje ki az akkumulátort.



## 19 Hibaelhárítás

### 19.1 A sövényvágó vagy az akkumulátor üzemzavarainak elhárítása

Üzemzavar	Az akkumulátoron lévő LED-ek	Oka	Megoldás
A sövényvágó nem indul be a bekapcsoláskor.	1 LED zölden villog.	Túl alacsony az akkumulátor feltöltöttsége.	▶ Az akkumulátort a STIHL AL 101, 300, 500 töltőkészülékek útmutatójában leírt módon töltsé.
	1 LED pirosan világít.	Túl meleg vagy túl hideg az akkumulátor.	▶ Vegye ki az akkumulátort. ▶ Várja meg, amíg az akkumulátor lehűl vagy felmelegszik.
	3 LED pirosan villog.	Üzemzavar áll fenn a sövényvágóban.	▶ Vegye ki az akkumulátort. ▶ Tisztítsa meg az elektromos érintkezőket az akkumulátorüregben. ▶ Helyezze be az akkumulátort. ▶ Kapcsolja be a sövényvágót. ▶ Ha továbbra is 3 LED villog pirosan: Ne használja a sövényvágót és forduljon STIHL márkaszervizhez.
		A vágókések nehezen járnak.	▶ Tisztítsa meg a vágókéseket mindkét oldalon és fújja be STIHL gyantaoldóval. ▶ Ha továbbra is 3 LED villog pirosan: Ne használja a sövényvágót és forduljon STIHL márkaszervizhez.
	3 LED pirosan világít.	A sövényvágó túl meleg.	▶ Vegye ki az akkumulátort. ▶ Várja meg, amíg a sövényvágó lehűl.
	4 LED pirosan villog.	Üzemzavar áll fenn az akkumulátorban.	▶ Vegye ki, majd tegye vissza az akkumulátort. ▶ Kapcsolja be a sövényvágót. ▶ Ha továbbra is 4 LED villog pirosan: Ne használja az akkumulátort és forduljon STIHL márkaszervizhez.
		A sövényvágó és az akkumulátor közötti elektromos összeköttetés megszakadt.	▶ Vegye ki az akkumulátort. ▶ Tisztítsa meg az elektromos érintkezőket az akkumulátorüregben. ▶ Helyezze be az akkumulátort.
		A sövényvágó vagy az akkumulátor nedves.	▶ Szárítsa ki a sövényvágót vagy az akkumulátort.

Üzemzavar	Az akkumulátoron lévő LED-ek	Oka	Megoldás
A sövényvágó üzem közben kikapcsolódik.	3 LED pirosan világít.	A sövényvágó túl meleg.	<ul style="list-style-type: none"> <li>▶ Vegye ki az akkumulátort.</li> <li>▶ Várja meg, amíg a sövényvágó lehűl.</li> </ul>
		Elektromos zavar áll fenn.	<ul style="list-style-type: none"> <li>▶ Vegye ki, majd tegye vissza az akkumulátort.</li> <li>▶ Kapcsolja be a sövényvágót.</li> </ul>
A sövényvágó működési ideje túl rövid.		Az akkumulátor nincs teljesen feltöltve.	▶ Az akkumulátort a STIHL AL 101, 300, 500 töltőkészülékek útmutatójában leírt módon töltsen fel teljesen.
		Az akkumulátor élettartama lejárt.	▶ Cserélje ki az akkumulátort.

## 20 Műszaki adatok

### 20.1 Sövényvágók STIHL HLA 65, HLA 85

#### HLA 65

- Engedélyezett akkumulátorok:
  - STIHL AP
  - STIHL AR
- Súly akkumulátor nélkül: 3,5 kg

#### HLA 85

- Engedélyezett akkumulátorok:
  - STIHL AP
  - STIHL AR
- Súly akkumulátor nélkül: 4,4 kg

A működési időről bővebben a [www.stihl.com/battery-life](http://www.stihl.com/battery-life) oldalon tájékozódhat.

### 20.2 Vágókések

#### HLA 65

- Fogtávolság: 33 mm
- Vágási hossz: 500 mm
- Élezési szög: 45°

#### HLA 85

- Fogtávolság: 33 mm
- Vágási hossz: 500 mm
- Élezési szög: 45°

### 20.3 STIHL AP akkumulátor

- Akkumulátor-technológia: Lítium ionok
- Feszültség: 36 V

- Kapacitás Ah-ban: lásd teljesítménytábla
- Energiatartalom Wh-ban: lásd teljesítménytábla
- Súly kg-ban: lásd teljesítménytábla
- Megengedett hőmérséklet-tartomány az használathoz és a tároláshoz: - 10 °C és + 50 °C között

### 20.4 Zaj- és rezgésértékek

A zajszint K-értéke 2 dB(A). A zajteljesítményszint K-értéke 2 dB(A). A rezgésértékek K-értéke 2 m/s<sup>2</sup>.

#### HLA 65

A STIHL hallásvédő használatát ajánlja.

- Zajszint L<sub>pA</sub> az ISO 22868 szerint mérve: 85 dB(A)
- Zajteljesítményszint L<sub>WA</sub> az ISO 22868 szerint mérve: 94 dB(A)
- Rezgésérték a<sub>hv</sub> az ISO 22867 szerint mérve
  - Kezelőfogantyú: 3,5 m/s<sup>2</sup>
  - Kengyelfogantyú: 3,5 m/s<sup>2</sup>

#### HLA 85

A STIHL hallásvédő használatát ajánlja.

- Zajszint L<sub>pA</sub> az ISO 22868 szerint mérve: 75 dB(A)
- Zajteljesítményszint L<sub>WA</sub> az ISO 22868 szerint mérve: 94 dB(A)
- Rezgésérték a<sub>hv</sub> az ISO 22867 szerint mérve
  - Kezelőfogantyú: 2,0 m/s<sup>2</sup>
  - Fogantyúcső: 2,0 m/s<sup>2</sup>

A megadott rezgésértékeket szabványos vizsgálati eljárás szerint mérték, és az elektromos készülékek összehasonlításához lehet őket felhasználni. A ténylegesen fellépő rezgésértékek az alkalmazás módjától függően eltérhetnek a megadott értékektől. A megadott rezgésértékeket a rezgési terhelés első felbecsüléséhez lehet használni. A tényleges rezgési terhelést fel kell becsülni. Ilyenkor azt az időt is figyelembe kell venni, amikor

az elektromos készülék nem működik, továbbá azt az időt is, amikor az bekapcsolt állapotban van, de úgy működik, hogy nincs rajta terhelés.

A 2002/44/EK irányelv munkaadókra vonatkozó, rezgéssel kapcsolatos előírásainak betartásáról szóló információk a [www.stihl.com/vib](http://www.stihl.com/vib) webhelyen található.

## 20.5 REACH

A REACH megnevezés az Európai Unió által meghatározott előírás a kémiai anyagok regisztrálásához, értékeléséhez és engedélyezéséhez.

A REACH rendelet betartásához szükséges információkról a [www.stihl.com/reach](http://www.stihl.com/reach) oldalon tájékozódhat.

## 21 Pótalkatrészek és tartozékok

### 21.1 Pótalkatrészek és tartozékok

**STIHL**® Ezek a szimbólumok eredeti STIHL  
**GI** pótalkatrészeket és eredeti STIHL tartozékokat jelölnek.

A STIHL eredeti STIHL pótalkatrészek és STIHL tartozékok használatát ajánlja.

Eredeti STIHL pótalkatrészek és eredeti STIHL tartozékok STIHL márkakereskedésben kaphatók.

## 22 Ártalmatlanítás

### 22.1 A sövényvágó és az akkumulátor ártalmatlanítása

A hulladékkezeléssel kapcsolatos aktuális információk egy STIHL márkaszervizben érhetők el.

- ▶ A sövényvágót, az akkumulátort, a tartozékokat és a csomagolást előírászerűen és környezetbarát módon távolítsa el.

## 23 EK Megfelelőségi nyilatkozat

### 23.1 STIHL HLA 65, HLA 85 sövényvágó

ANDREAS STIHL AG & Co. KG  
Badstraße 115  
D-71336 Waiblingen  
Németország

kizárólagos felelőssége tudatában nyilatkozik, hogy a

- Kivitel: Akkumulátoros sövényvágó
- Gyártó: STIHL
- Típus: HLA 65, HLA 85
- Sorozatszám: 4859

megfelel a 2011/65/EU, 2006/42/EK, 2014/30/EU és 2000/14/EK irányelvek vonatkozó előírásainak, tervezése és kivitelezése pedig összhangban áll az alábbi szabványok gyártás időpontjában érvényes verzióival: EN 55014-1, EN 55014-2, EN 60745-1 és EN ISO 10517.

Alkalmazott megfelelőség-értékelési eljárás a 2000/14/EK irányelv V. függeléke szerint.

- Megmért zajteljesítményszint: 94 dB(A)
- Garantált zajteljesítményszint: 96 dB(A)

A műszaki dokumentációt az ANDREAS STIHL AG & Co. KG Produktzulassung részlege őrzi.

A gép gyártási éve, a gyártó ország és a gép száma a sövényvágón vannak feltüntetve.

Waiblingen, 2017. 03. 01.

ANDREAS STIHL AG & Co. KG  
nevében



Thomas Elsner, Termék- és szolgáltatás menedzser

## 24 Általános biztonsági előírások az elektromos szerszámokhoz

### 24.1 Bevezető

Ez a fejezet a motoros meghajtású, elektromos kéziszerszámokra vonatkozó EN/IEC 62841 európai szabvány általános biztonsági előírásait ismereti.

A STIHL számára előírás, hogy a szövegeket kinyomtassa.

Az „Elektromos biztonság” című fejezetben az áramütés elkerülésére vonatkozóan közölt biztonsági előírások nem alkalmazhatók akkumulátoros üzemű STIHL termékekre.

#### FIGYELMEZTETÉS

**Olvassa el az összes biztonsági előírást, utasítást, ábrát és műszaki adatot, amelyekkel ezt az elektromos kéziszerszámot ellátták.** Ha nem tartja be az alábbi utasításokat, annak áramütés, égési sérülés és/vagy súlyos sérülés lehet a következménye. **Őrizze meg az összes biztonsági előírást és utasítást a későbbi használathoz.**

A biztonsági előírásokban használt „elektromos szerszám” megjelölés egyaránt vonatkozik a hálózati árammal működtetett (hálózati vezetékkel rendelkező), valamint az akkumulátorral működtetett (hálózati vezeték nélküli) elektromos szerszámokra.

### 24.2 Munkaterületi biztonság

- A munkaterület legyen mindig tiszta és jól megvilágított.** A rendetlen vagy a meg nem világított munkaterület balesetveszélyes.
- Az elektromos szerszámmal tilos robbanásveszélyes környezetben dolgozni, ahol éghető folyadék, gáz vagy por található.** Az elektromos szerszámok szikrákat keltenek, amelyek lángra lobbanthatják a porokat vagy gőzöket.
- Az elektromos szerszám használata közben tartsa távol a munkaterülettől gyerekeket és másokat.** Ha elterelik a figyelmét, elveszítheti a berendezés feletti uralmát.

### 24.3 Elektromos biztonság

- Az elektromos szerszám csatlakozódugója legyen a hálózati konnektorba illő. Tilos a csatlakozódugót bármilyen módon megváltoztatni. Tilos adapter-csatlakozódugót használni a védőföldeléses elektromos szerszámokhoz.** Kisebb az áramütés veszélye, ha nem módosítja a csatlakozódugót és a megfelelő dugaszolóaljzatot.
- Ne érjen hozzá földelt felületekhez, mint pl. csövek, fűtés, tűzhely és hűtőszekrény.** Nagyobb az áramütés veszélye, ha az Ön teste földelt.
- Az elektromos szerszámot ne érje eső és nedvesség.** Növeli az az áramütés veszélyét, ha az elektromos szerszámba víz kerül.
- A vezeték ne használja semmi másra, pl. az elektromos szerszám hordására, felakasztására vagy arra, hogy a csatlakozódugót a hálózati csatlakozóaljzathoz annál fogva húzza ki. Tartsa távol a vezetékét melegtől, olajtól, éles szélektől, valamint a gép mozgó részeitől.** A sérült vagy az összegabalyodott vezetékek növelik az áramütés veszélyét.
- Ha az elektromos szerszámmal a szabadban dolgozik, csak olyan hosszabbító vezeték alkalmazzon, amelynek használata a szabadban kifejezetten engedélyezett.** A szabadban történő használatra engedélyezett hosszabbító vezeték alkalmazása csökkenti az áramütés veszélyét.
- Ha az elektromos szerszám működtetése nedves környezetben feltétlenül szükséges, használjon FI-relét (hibaáram-védőkapcsolót).** A FI relé alkalmazása csökkenti az áramütés veszélyét.

### 24.4 Személyi biztonság

- Figyelmesen dolgozzon, figyeljen arra, amit csinál, és körültekintően bánjon az elektromos szerszámmal. Tilos használni az elektromos szerszámot fáradtság esetén,**

valamint drogok, alkohol vagy gyógyszerek hatása alatt. Az elektromos szerszám használata közbeni pillanatnyi figyelemkiesés is súlyos sérülésekkel járhat.

- b) **Mindig viseljen egyéni védőfelszerelést, és mindig hordjon védőszemüveget.** Az elektromos szerszám fajtájától és alkalmazásától függő személyi védőfelszerelés, úgymint a porvédő maszk, csúszásmentes biztonsági cipő, védősisak vagy zajvédő viselése csökkenti a sérülések veszélyét.
- c) **Kerülje el a véletlenszerű üzembe helyezést. Győződjön meg arról, hogy az elektromos szerszám kikapcsolt állapotban van, mielőtt az áramellátáshoz és/vagy az akkumulátorhoz csatlakoztatja, felveszi vagy viszi.** Ha az elektromos szerszám vitelekor az ujjja a kapcsolón van, vagy ha bekapcsolt állapotban csatlakoztatja az áramellátáshoz, könnyen baleset történhet.
- d) **Az elektromos szerszám bekapcsolása előtt távolítsa el a beállításhoz szükséges szerszámokat és villáskulcsokat.** A berendezés forgó részén lévő szerszám vagy kulcs sérülést okozhat.
- e) **Kerülje a rendellenes testtartást. Ügyeljen a szilárd álláshelyzetre, és mindig tartsa meg egyensúlyát.** Ezáltal váratlan helyzet esetén is biztosabban meg tudja tartani az elektromos szerszámot.
- f) **Viseljen megfelelő ruházatot. Tilos a bő ruházat és ékszerek viselése. Haját és ruházatát tartsa távol a mozgó alkatrészekről.** A laza ruházat, az ékszer vagy a hosszú haj beleakadhat a mozgó alkatrészekbe.
- g) **Amennyiben lehetőség van porelszívó- és -felfogó berendezések felszerelésére, ezeket csatlakoztassa és használja helyesen.** A porelszívó adapter alkalmazása csökkenti a por általi veszélyeztetést.
- h) **Ne adja át magát hamis biztonságérzetnek és ne hagyja figyelmen kívül az elektromos szerszámokra vonatkozó biztonsági előírásokat, még akkor sem, ha már úgy érzi, többszöri használat után már kellően jártas az elektromos szerszám kezelését illetően.** A figyelmetlen használat a másodperc tört része alatt súlyos sérülésekhez vezethet.

## 24.5 Az elektromos szerszám használata és kezelése

- a) **Tilos túlterhelni a berendezést. A munkavégzéshez használja az ahhoz legjobban illő elektromos szerszámot.** A megfelelő elektromos szerszámmal a meghatározott teljesítménytartományon belül sokkal jobban és biztonságosabban végezheti a munkáját.
- b) **Tilos használni olyan elektromos szerszámot, amelynek rossz a kapcsolója.** Az olyan elektromos szerszám, amely nem kapcsolható be vagy ki, veszélyes, ezért meg kell javítani.
- c) **Húzza ki a csatlakozódugót a hálózati csatlakozóaljzatból, és/vagy távolítsa el a lehető leggyorsabban az akkumulátort, mielőtt gépbeállítást végezne, munkaeszközrészeket cserélné vagy az elektromos szerszámot eltenné.** Ezzel az óvintézkedéssel megakadályozza az elektromos szerszám véletlen beindulását.
- d) **Az elektromos szerszámot olyan helyen tárolja, ahol gyermekek nem férhetnek hozzá. Ne használja olyan személy a berendezést, aki nem ismeri a használatát vagy nem olvasta el a használati utasítást.** Az elektromos szerszám használata nagyon veszélyes, ha azt tapasztalatlan személy használja.
- e) **Gondosan tartsa karban az elektromos szerszámokat és a munkaeszközöket. Ellenőrizze, hogy a mozgó alkatrészek kifogástalanul működnek, nem akadnak, az alkatrészek nem törtek vagy sérültek, mert ezek hátrányosan befolyásolják az elektromos szerszám működését. A sérült alkatrészeket az elektromos szerszám használata előtt javíttassa meg.** Sok balesetet okoznak a rosszul karbantartott elektromos szerszámok.
- f) **A vágószerszámokat tartsa éles és tiszta állapotban.** Az éles vágóélű, gondosan ápolott vágószerszámok kevésbé szorulnak be, és könnyebben irányíthatóak.
- g) **Az elektromos szerszámot, a munkaeszközöket, munkaeszközöket stb. kizárólag ezeknek az utasításoknak megfelelően használja. Vegye figyelembe emellett a munkafelvételeket és az elvégzendő**

**munkálatot.** Veszélyes helyzeteket okozhat, ha az elektromos szerszámot nem a rendeltetése szerinti célra használja.

- h) **Tartsa mindig szárazon, tisztán, olaj- és zsírintenően a markolatokat és a fogantyúfelületeket.** A csúszós markolatok és fogantyúfelületek nem teszik lehetővé az elektromos szerszám biztonságos kezelését és irányítását az előre nem látható szituációkban.

## 24.6 Az akkumulátoros szerszám használata és kezelése

- a) **Csak a gyártó által ajánlott töltő készülékkel töltsen fel az akkumulátort.** Egy olyan töltő készülék esetében, amelyik csak bizonyos akkumulátor fajtákhoz használható, fennáll a tűzveszély, amennyiben más fajta akkumulátort töltenek fel vele.
- b) **Az elektromos szerszámokban csak az arra célra szánt akkumulátorokat használja.** Más akkumulátorok használata sérülést és tüzet okozhat.
- c) **A használaton kívüli akkumulátort tartsa távol az irodai gémkapcsoktól, érméktől, szegektől, csavaroktól és más olyan kisméretű fém tárgyaktól, amelyek az érintkezők rövidzárlatát okozhatják.** Az akkumulátor érintkezők közötti rövidzárlat égési sérülést, vagy tüzet okozhat.
- d) **Hibás használat során az akkumulátorból kifolyhat a benne lévő folyadék. Ne érjen önhöz a folyadék. Ha véletlenül érintkezett vele, öblítse le vízzel. Ha a folyadék a szemébe kerül, a kimosáson kívül haladéktalanul forduljon orvoshoz.** A kifolyó akkumulátor folyadék bőrpírt, vagy égést is okozhat.
- e) **Ne használjon sérült vagy módosított akkumulátort.** A sérült vagy módosított akkumulátorok előre nem látható módon viselkedhetnek és tűz-, robbanás- vagy sérülésveszélyhez vezethetnek.
- f) **Soha ne tegyen ki akkumulátort tűznek vagy túl magas hőmérsékletnek.** A tűz, vagy a 130 °C (265 °F) feletti hőmérséklet robbanást idézhet elő.
- g) **Kövessen a töltésre vonatkozó összes előírást és soha ne töltsen az akkumulátort vagy az akkumulátoros szerszámot az üzemeltetési útmutatóban meghatározott hőmérsékleti**

**tartományon kívül.** A hibás, vagy az engedélyezett hőmérsékleti tartományon kívüli töltés az akkumulátor károsodásához és a tűzveszély növekedéséhez vezethet.

## 24.7 Szerviz

- a) **Az elektromos szerszámokat csakis szakképzett szakemberekkel és csakis eredeti alkatrészeket felhasználva javíttassuk meg.** Ezáltal biztosított az, hogy az elektromos szerszám használata továbbra is biztonságos marad.
- b) **Sérült akkumulátorok karbantartása, javítása tilos!** Az akkumulátorok karbantartását, javítását kizárólag a gyártó, vagy a gyártó által felhatalmazott ügyfélszolgálatok végezhetik.

## 24.8 A sövénynyíró vonatkozó biztonsági előírások

- **Minden testrészünk legyen távol a vágókésektől. A forgó késsel a levágott anyag eltávolítása tilos, és azzal a levágandó anyagot ne próbálja megfogni sem. Ha a levágott anyag beszorult, azt csak akkor távolítsa el, ha a gép kikapcsolódott.** Ha a sövénynyíró használatakor nem figyelünk, még ha csak egy pillanatra is, az súlyos baleseteket okozhat.
- **A sövénynyíró a fogantyúnál fogva vigye, a kések nyugalmi állapotban legyenek. A sövénynyíró szállításakor valamint tárolásakor a védőhuzatot mindig helyezze fel.** Ha a géppel óvatosan bánunk, a balesetveszély a kések miatt nagy mértékben csökkentett.
- **Az elektromos szerszámot a szigetelt fogantyúfelületeknél fogva tartsa, mivel a vágókés esetleg nem látható elektromos vezetékkel érintkezhet.** Ha a vágókés egy áramot vezető vezetékkel érintkezik, a gép fémből készült részeiben feszültség keletkezhet és az elektromos áramütést okozhat.

## Índice

<b>1</b>	<b>Prefácio</b> .....	<b>263</b>	<b>9</b>	<b>Colocação e remoção da bateria</b> .....	<b>277</b>
<b>2</b>	<b>Informações relativas a este manual de instruções</b> .....	<b>263</b>	9.1	Colocação da bateria.....	277
2.1	Documentos legais.....	263	9.2	Retirar a bateria.....	277
2.2	Identificação das advertências no texto.....	264	<b>10</b>	<b>Ligar e desligar a podadora de sebes</b> .....	<b>277</b>
2.3	Símbolos no texto.....	264	10.1	Ligar a podadora de sebes.....	277
<b>3</b>	<b>Vista geral</b> .....	<b>264</b>	10.2	Desligar a podadora de sebes.....	278
3.1	Podadora de sebes STIHL HLA 65 e bateria.....	264	<b>11</b>	<b>Verificar a podadora de sebes e a bateria</b> .....	<b>278</b>
3.2	Podadora de sebes STIHL HLA 85 e bateria.....	265	11.1	Verificar os elementos de comando.....	278
3.3	Símbolos.....	266	11.2	Verificar a bateria.....	278
<b>4</b>	<b>Indicações de segurança</b> .....	<b>266</b>	<b>12</b>	<b>Trabalhar com a podadora de sebes</b> .....	<b>279</b>
4.1	Símbolos de aviso.....	266	12.1	Segurar e conduzir a podadora de sebes.....	279
4.2	Utilização prevista.....	267	12.2	Regular o ângulo das lâminas de corte.....	279
4.3	Requisitos dos utilizadores.....	267	12.3	Cortar.....	280
4.4	Vestuário e equipamento.....	268	<b>13</b>	<b>Após o trabalho</b> .....	<b>281</b>
4.5	Zona de trabalho e meio circundante.....	269	13.1	Após o trabalho.....	281
4.6	Estado de acordo com as exigências de segurança.....	270	<b>14</b>	<b>Transporte</b> .....	<b>281</b>
4.7	Trabalho.....	271	14.1	Transportar a podadora de sebes.....	281
4.8	Transporte.....	272	14.2	Transporte da bateria.....	282
4.9	Armazenamento.....	273	<b>15</b>	<b>Armazenamento</b> .....	<b>282</b>
4.10	Limpeza, manutenção e reparação.....	273	15.1	Guardar a podadora de sebes.....	282
<b>5</b>	<b>Tornar a podadora de sebes operacional</b> .....	<b>274</b>	15.2	Armazenamento da bateria.....	282
5.1	Tornar a podadora de sebes operacional.....	274	<b>16</b>	<b>Limpeza</b> .....	<b>282</b>
<b>6</b>	<b>Carregamento da bateria e LEDs</b> .....	<b>275</b>	16.1	Limpar a podadora de sebes.....	282
6.1	Carregar a bateria.....	275	16.2	Limpeza das lâminas de corte.....	282
6.2	Indicação da carga.....	275	16.3	Limpeza da bateria.....	283
6.3	LEDs na bateria.....	275	<b>17</b>	<b>Fazer a manutenção</b> .....	<b>283</b>
<b>7</b>	<b>Montar a podadora de sebes</b> .....	<b>275</b>	17.1	Afiar as lâminas de corte.....	283
7.1	Incorporar o cabo circular.....	275	<b>18</b>	<b>Reparar</b> .....	<b>283</b>
<b>8</b>	<b>Ajustar a podadora de sebes ao utilizador</b> .....	<b>276</b>	18.1	Reparar a podadora de sebes e a bateria.....	283
8.1	Colocar e ajustar o sistema de suporte.....	276	<b>19</b>	<b>Eliminação de avarias</b> .....	<b>284</b>
8.2	Ajuste do comprimento da haste.....	276	19.1	Eliminar avarias da podadora de sebes ou da bateria.....	284

Estas Instruções de serviço são protegidas pelos direitos de autor. Todos os direitos ficam reservados, particularmente o direito de reprodução, da tradução e do tratamento com sistemas electrónicos.



<b>20 Dados técnicos</b> .....	<b>286</b>
20.1 Podadora de sebes STIHL HLA 65, HLA 85 .....	286
20.2 Lâminas de corte .....	286
20.3 Bateria STIHL AP .....	286
20.4 Valores sonoros e valores de vibração .....	286
20.5 REACH .....	287
<b>21 Peças de reposição e acessórios</b> .....	<b>287</b>
21.1 Peças de reposição e acessórios .....	287
<b>22 Eliminar</b> .....	<b>287</b>
22.1 Eliminar a podadora de sebes e a bateria .....	287
<b>23 Declaração de conformidade CE</b> .....	<b>287</b>
23.1 Podadora de sebes STIHL HLA 65, HLA 85 .....	287
<b>24 Indicações de segurança gerais para ferramentas eléctricas</b> .....	<b>288</b>
24.1 Introdução .....	288
24.2 Segurança no local de trabalho .....	288
24.3 Segurança eléctrica .....	288
24.4 Segurança de pessoas .....	288
24.5 Utilização e manuseamento da ferramenta eléctrica .....	289
24.6 Utilização e manuseamento da ferramenta a bateria .....	290
24.7 Serviço de assistência técnica .....	290
24.8 Indicações de segurança para corta-sebes .....	290

## 1 Prefácio

Estimados clientes,

ficamos muito satisfeitos pelo facto de ter escolhido a STIHL. Desenvolvemos e fabricamos os nossos produtos com a máxima qualidade e de acordo com as necessidades dos nossos clientes. Por isso, os produtos oferecem uma elevada fiabilidade mesmo sob condições de esforço extremo.

Também na assistência a STIHL é uma marca de excelência. O nosso revendedor autorizado garante aconselhamento e formação competente, e um acompanhamento técnico aprofundado.

Agradecemos a sua confiança e esperamos que aprecie o seu produto STIHL.



Dr. Nikolas Stihl

**IMPORTANTE! LER E GUARDAR ANTES DA UTILIZAÇÃO.**

## 2 Informações relativas a este manual de instruções

### 2.1 Documentos legais

São válidas as indicações de segurança locais.

- ▶ Além deste manual de instruções, devem ser lidos, compreendidos e guardados os seguintes documentos:
  - Manual de instruções sistema portátil nas costas STIHL
  - Manual de instruções da bateria STIHL AR
  - Manual de instruções da "Bolsa de cintura AP com linha de conexão"

- Indicações de segurança da bateria STIHL AP
- Manual de instruções dos carregadores STIHL AL 101, 300, 500
- Informação relativa à segurança para baterias e produtos com bateria incorporada da STIHL:  
[www.stihl.com/safety-data-sheets](http://www.stihl.com/safety-data-sheets)

## 2.2 Identificação das advertências no texto

### ⚠ PERIGO

A indicação chama a atenção para perigos que provocam ferimentos graves ou a morte.

- ▶ As medidas mencionadas podem evitar ferimentos graves ou a morte.

### ⚠ ATENÇÃO

A indicação chama a atenção para perigos que **podem** provocar ferimentos graves ou a morte.

- ▶ As medidas mencionadas podem evitar ferimentos graves ou a morte.

### AVISO

A indicação chama a atenção para perigos que podem provocar danos materiais.

- ▶ As medidas mencionadas podem evitar danos materiais.

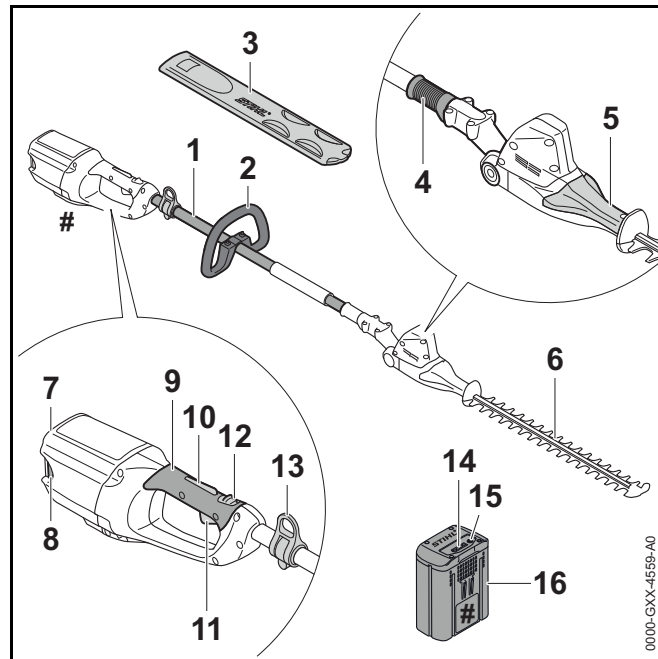
## 2.3 Símbolos no texto



Este símbolo faz referência a um capítulo deste manual de instruções.

## 3 Vista geral

### 3.1 Podadora de sebes STIHL HLA 65 e bateria



#### 1 Haste

A haste une todos os componentes.

#### 2 Cabo circular

O cabo circular destina-se a segurar e conduzir a podadora de sebes.

#### 3 Proteção da lâmina

A proteção da lâmina protege contra o contacto com as lâminas de corte.

#### 4 Casquilho corredeira

O casquilho corredeira bloqueia a regulação do ângulo das lâminas de corte.

**5 Cabo giratório**

O cabo giratório serve para ajustar o ângulo das lâminas de corte.

**6 Lâminas de corte**

As lâminas de corte cortam o material de corte.

**7 Compartimento da bateria**

O compartimento da bateria aloja a bateria.

**8 Alavanca de bloqueio**

A alavanca de bloqueio mantém a bateria no compartimento da bateria.

**9 Cabo de operação**

O cabo de operação destina-se a operar, segurar e conduzir a podadora de sebes.

**10 Bloqueio da alavanca de comando**

O bloqueio da alavanca de comando bloqueia a alavanca de comando juntamente com a alavanca de entalhe.

**11 Alavanca de comando**

A alavanca de comando liga e desliga a podadora de sebes juntamente com o arco de comando.

**12 Alavanca de entalhe**

A alavanca de entalhe bloqueia a alavanca de comando juntamente com o bloqueio da alavanca de comando.

**13 Olhal de suporte**

O olhal de suporte serve para pendurar o sistema de suporte.

**14 LEDs**

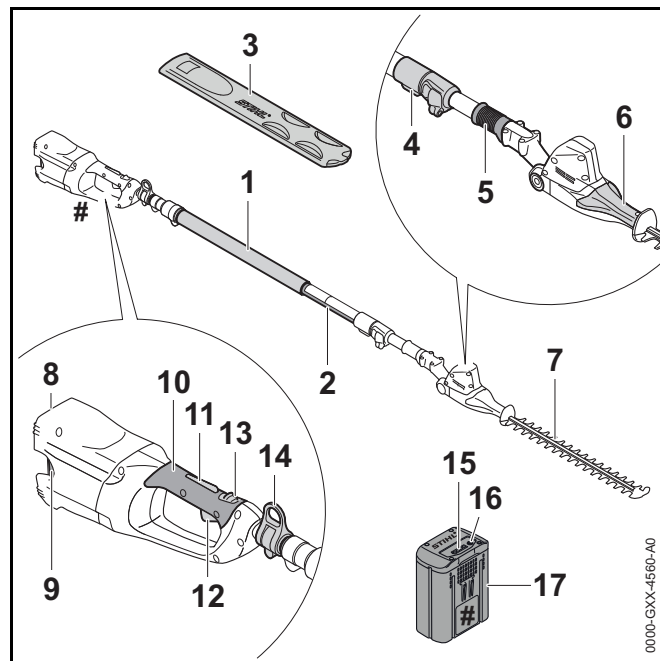
Os LEDs mostram o estado de carregamento da bateria e indicam avarias.

**15 Tecla de pressão**

A tecla de pressão ativa os LEDs na bateria.

**16 Bateria**

A bateria fornece energia à podadora de sebes.

**# Placa de identificação com número de máquina****3.2 Podadora de sebes STIHL HLA 85 e bateria****1 Mangueira do cabo**

A mangueira do cabo destina-se a segurar e conduzir a podadora de sebes.

**2 Haste**

A haste une todos os componentes.

**3 Proteção da lâmina**

A proteção da lâmina protege contra o contacto com as lâminas de corte.

**4 Tensor rápido**

O tensor rápido destina-se a ajustar o comprimento da haste.

**5 Casquilho correção**

O casquilho correção bloqueia a regulação do ângulo das lâminas de corte.

**6 Cabo giratório**

O cabo giratório serve para ajustar o ângulo das lâminas de corte.

**7 Lâminas de corte**

As lâminas de corte cortam o material de corte.

**8 Compartimento da bateria**

O compartimento da bateria aloja a bateria.

**9 Alavanca de bloqueio**

A alavanca de bloqueio mantém a bateria no compartimento da bateria.

**10 Cabo de operação**

O cabo de operação destina-se a operar, segurar e conduzir a podadora de sebes.

**11 Bloqueio da alavanca de comando**

O bloqueio da alavanca de comando bloqueia a alavanca de comando juntamente com a alavanca de entalhe.

**12 Alavanca de comando**

A alavanca de comando liga e desliga a podadora de sebes juntamente com o arco de comando.

**13 Alavanca de entalhe**

A alavanca de entalhe bloqueia a alavanca de comando juntamente com o bloqueio da alavanca de comando.

**14 Olhal de suporte**

O olhal de suporte serve para pendurar o sistema de suporte.

**15 LEDs**

Os LEDs mostram o estado de carregamento da bateria e indicam avarias.

**16 Tecla de pressão**

A tecla de pressão ativa os LEDs na bateria.

**17 Bateria**

A bateria fornece energia à podadora de sebes.

**# Placa de identificação com número de máquina****3.3 Símbolos**

Os símbolos podem estar presentes na podadora de sebes e na bateria e têm o seguinte significado:



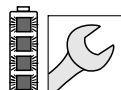
A alavanca de entalhe desbloqueia a alavanca de comando nesta posição.



A alavanca de entalhe bloqueia a alavanca de comando nesta posição.



1 LED está aceso a vermelho. A bateria está demasiado quente ou demasiado fria.



4 LEDs emitem uma luz intermitente vermelha. Existe uma avaria na bateria.



Tornar o nível da potência sonora garantido comparável com as emissões de ruído de produtos conforme a diretiva 2000/14/CE em dB(A).



A indicação ao lado do símbolo chama a atenção para o conteúdo energético da bateria de acordo com a especificação do fabricante das células. O conteúdo energético disponível durante a utilização é menor.



Não eliminar o produto no lixo doméstico indiferenciado.

**4 Indicações de segurança****4.1 Símbolos de aviso**

Os símbolos de aviso presentes na podadora de sebes e na bateria têm os seguintes significados:



Respeitar as indicações de segurança e as medidas a tomar.



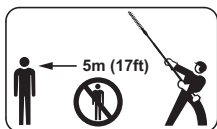
Ler, compreender e guardar o manual de instruções.



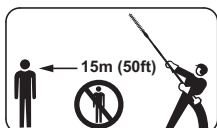
Usar óculos de proteção e capacete de proteção.



Não tocar nas lâminas de corte em movimento.



Manter uma distância de segurança.



Manter uma distância de segurança.



Retirar a bateria durante pausas no trabalho, transporte, armazenamento, manutenção e reparação.



Proteger a bateria do calor e do fogo.



Não mergulhar a bateria em líquidos.



Respeitar a gama de temperaturas permitida da bateria.

## 4.2 Utilização prevista

A podadora de sebes STIHL HLA 65 ou HLA 85 destina-se ao corte de plantas rente ao solo, sebes altas, arbustos altos, moitas e mato alto.

A podadora de sebes pode ser usada à chuva.

A podadora de sebes é alimentada por uma bateria STIHL AP ou uma bateria STIHL AR.

## ⚠ ATENÇÃO

- Baterias, não autorizadas pela STIHL para a podadora de sebes, podem provocar incêndios e explosões. Podem ocorrer ferimentos graves ou mortais em pessoas e danos materiais.
  - ▶ Usar a podadora de sebes com uma bateria STIHL AP ou uma bateria STIHL AR.
- Caso a podadora de sebes ou a bateria não seja usado conforme o previsto, podem ocorrer ferimentos graves ou mortais em pessoas e danos materiais.
  - ▶ Utilizar a podadora de sebes tal como descrito neste manual de instruções.
  - ▶ Utilizar a bateria tal como descrito neste manual de instruções ou no manual de instruções da bateria STIHL AR.

## 4.3 Requisitos dos utilizadores

### ⚠ ATENÇÃO

- Utilizadores sem formação não conseguem identificar nem avaliar os perigos da podadora de sebes e da bateria. O utilizador ou outras pessoas podem ferir-se com gravidade ou perder a vida.



- ▶ Ler, compreender e guardar o manual de instruções.

- ▶ Caso a podadora de sebes ou a bateria seja entregue a uma outra pessoa: entregar o manual de instruções.

- ▶ Certificar-se de que o utilizador cumpre os seguintes requisitos:
  - O utilizador não está cansado.
  - O utilizador está fisicamente, mentalmente e psicologicamente apto para operar e trabalhar com a podadora de sebes e a bateria. Caso o utilizador não esteja fisicamente, mentalmente ou psicologicamente apto, apenas deverá trabalhar sob vigilância ou seguindo as instruções de uma pessoa responsável.
  - O utilizador consegue identificar e avaliar os riscos da podadora de sebes e da bateria.
  - O utilizador é maior de idade ou o utilizador está a receber formação na sua função sob supervisão de acordo com os regulamentos nacionais.
  - O utilizador recebeu uma formação de um revendedor especializado da STIHL ou de uma pessoa tecnicamente competente, antes de ter trabalhado pela primeira vez com a podadora de sebes.
  - O utilizador não está sob a influência de álcool, medicamentos ou drogas.
- ▶ Em caso de dúvidas: Consultar um revendedor especializado da STIHL.

#### 4.4 Vestuário e equipamento

### ▲ ATENÇÃO

- Durante o trabalho, cabelos compridos correm o risco de serem puxados pela podadora de sebes. O utilizador pode ser ferido com gravidade.
  - ▶ Prender os cabelos compridos e certificar-se que não são puxados pela podadora de sebes.
- Durante o trabalho podem ser lançados objetos a alta velocidade. O utilizador pode ferir-se.



- ▶ Usar óculos de proteção justos. Os óculos de proteção adequados foram testados segundo a norma europeia EN 166 ou as prescrições nacionais, e podem ser adquiridos no comércio com a respetiva identificação.

- ▶ Usar mangas compridas e justas e calças compridas.

- Objetos em queda podem provocar ferimentos na cabeça.



- ▶ Usar capacete de proteção.

- Durante o trabalho pode levantar-se poeira. A poeira inalada pode prejudicar a saúde e provocar reações alérgicas.
  - ▶ Usar uma máscara de proteção contra poeira.
- Vestuário desadequado pode prender-se em madeira, mato e na podadora de sebes. Utilizadores sem vestuário adequado estão sujeitos a ferimentos graves.
  - ▶ Usar vestuário justo ao corpo.
  - ▶ Não usar cachecol/lenço nem adornos.
- Durante a limpeza ou manutenção o utilizador poderá entrar em contacto com as lâminas de corte. O utilizador pode ferir-se.
  - ▶ Usar luvas de trabalho de material resistente.
- O utilizador pode escorregar caso use calçado desadequado. O utilizador pode ferir-se.
  - ▶ Usar calçado fechado e resistente com solas antiderrapantes.

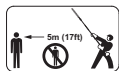
## 4.5 Zona de trabalho e meio circundante

### 4.5.1 Podadora de sebes

#### HLA 65

## ⚠ ATENÇÃO

- Pessoas não envolvidas, crianças e animais não conseguem identificar nem avaliar os riscos da podadora de sebes e de objetos projetados a alta velocidade. Pessoas não envolvidas, crianças e animais podem ferir-se com gravidade e podem ocorrer danos materiais.



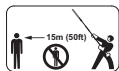
- ▶ Manter pessoas não envolvidas, crianças e animais afastados da zona de trabalho num raio de 5 m.

- ▶ Respeitar uma distância de 5 m para objetos.
- ▶ Não deixar a podadora de sebes sem supervisão.
- ▶ Assegurar que as crianças não conseguem brincar com a podadora de sebes.
- Os componentes elétricos da podadora de sebes podem gerar faíscas. Num ambiente facilmente inflamável ou explosivo as faíscas podem provocar incêndios e explosões. Podem ocorrer ferimentos graves ou mortais em pessoas e danos materiais.
  - ▶ Não trabalhar num ambiente facilmente inflamável nem explosivo.

#### HLA 85

## ⚠ ATENÇÃO

- Pessoas não envolvidas, crianças e animais não conseguem identificar nem avaliar os riscos da podadora de sebes e de objetos projetados a alta velocidade. Pessoas não envolvidas, crianças e animais podem ferir-se com gravidade e podem ocorrer danos materiais.



- ▶ Manter pessoas não envolvidas, crianças e animais afastados da zona de trabalho num raio de 15 m.

- ▶ Respeitar uma distância de 15 m para objetos.
- ▶ Não deixar a podadora de sebes sem supervisão.

- ▶ Assegurar que as crianças não conseguem brincar com a podadora de sebes.
- Os componentes elétricos da podadora de sebes podem gerar faíscas. Num ambiente facilmente inflamável ou explosivo as faíscas podem provocar incêndios e explosões. Podem ocorrer ferimentos graves ou mortais em pessoas e danos materiais.
  - ▶ Não trabalhar num ambiente facilmente inflamável nem explosivo.

### 4.5.2 Bateria

## ⚠ ATENÇÃO

- Pessoas não envolvidas, crianças e animais não conseguem identificar nem avaliar os riscos da bateria. Pessoas não envolvidas, crianças e animais podem ferir-se com gravidade.
  - ▶ Manter pessoas não envolvidas, crianças e animais afastadas.
  - ▶ Não deixar a bateria sem supervisão.
  - ▶ Assegurar que as crianças não conseguem brincar com a bateria.
- A bateria não está protegida contra todas as influências ambientais. A bateria pode incendiar-se ou explodir caso seja sujeita a determinadas influências ambientais. Podem ocorrer ferimentos graves em pessoas e danos materiais.



- ▶ Proteger a bateria do calor e do fogo.
- ▶ Não atirar a bateria para o fogo.



- ▶ Utilizar e guardar a bateria numa gama de temperaturas entre - 10 °C e + 50 °C.



- ▶ Não mergulhar a bateria em líquidos.

- ▶ Manter a bateria afastada de objetos metálicos.
- ▶ Não sujeitar a bateria a uma pressão elevada.
- ▶ Não expor a bateria a micro-ondas.
- ▶ Proteger a bateria de produtos químicos e sais.

## 4.6 Estado de acordo com as exigências de segurança

### 4.6.1 Podadora de sebes

A podadora de sebes cumpre as exigências de segurança, caso estejam satisfeitas as seguintes condições:

- A podadora de sebes não está danificada.
- A podadora de sebes está limpa.
- Os elementos de comando funcionam e não foram modificados.
- As lâminas de corte estão montadas corretamente.
- Apenas estão montados acessórios originais da STIHL para esta podadora de sebes.
- O acessório está incorporado corretamente.

## ▲ ATENÇÃO

- Num estado que não cumpra as exigências de segurança, os componentes podem deixar de funcionar corretamente e os equipamentos de segurança podem ser colocados fora de serviço. Podem ocorrer ferimentos graves ou mortais em pessoas.
  - ▶ Não trabalhar com uma podadora de sebes danificada.
  - ▶ Caso a podadora de sebes esteja suja: Limpar a podadora de sebes.
  - ▶ Não efetuar alterações na podadora de sebes.

- ▶ Caso os elementos de comando não funcionem: Não trabalhar com a podadora de sebes.
- ▶ Incorporar apenas acessórios originais da STIHL para esta podadora de sebes.
- ▶ Incorporar os acessórios tal como descrito neste manual de instruções ou no manual de instruções do acessório.
- ▶ Não inserir objetos nos orifícios da podadora de sebes.
- ▶ Em caso de dúvidas: Consultar um revendedor especializado da STIHL.

### 4.6.2 Lâminas de corte

As lâminas de corte são seguras se forem cumpridas as seguintes condições:

- As lâminas de corte não estão danificadas.
- As lâminas de corte não estão deformadas.
- As lâminas de corte funcionam sem dificuldade.
- As lâminas de corte estão afiadas corretamente.
- As lâminas de corte não apresentam rebarba.

## ▲ ATENÇÃO

- Quando não se cumpre as exigências de segurança, partes das lâminas de corte podem soltar-se e ser projetadas. Podem ocorrer ferimentos graves em pessoas.
  - ▶ Não trabalhar com uma lâmina de corte danificada.
  - ▶ Afiar e rebarbar corretamente as lâminas de corte.
  - ▶ Em caso de dúvidas: Consultar um revendedor especializado da STIHL.

### 4.6.3 Bateria

A bateria é segura se forem cumpridas as seguintes condições:

- A bateria não apresenta danos.
- A bateria está limpa e seca.



- A bateria funciona e não foi alterada.

## ⚠ ATENÇÃO

- Quando não cumpre as exigências de segurança, a bateria deixa de funcionar com segurança. Podem ocorrer ferimentos graves em pessoas.
  - ▶ Não trabalhar com uma bateria danificada ou não funcional.
  - ▶ Não carregar uma bateria danificada ou com defeito.
  - ▶ Caso a bateria esteja suja ou molhada: Limpar a bateria e deixá-la secar.
  - ▶ Não alterar a bateria.
  - ▶ Não inserir objetos nos orifícios da bateria.
  - ▶ Nunca ligar os contactos elétricos da bateria a objetos metálicos e curto-circuitar.
  - ▶ Não abrir a bateria.
- Uma bateria danificada pode derramar líquido. Se o líquido entrar em contacto com a pele ou com os olhos, pode causar irritações nestas zonas.
  - ▶ Evitar o contacto com o líquido.
  - ▶ Caso tenha havido contacto com a pele: Lavar as partes afetadas da pele com bastante água e sabão.
  - ▶ Caso tenha havido contacto com os olhos: Lavar os olhos com muita água durante, pelo menos, 15 minutos e consultar um médico.
- Uma bateria danificada ou defeituosa pode apresentar um odor incomum, fumo ou incêndio. Podem ocorrer ferimentos graves ou mortais em pessoas e danos materiais.
  - ▶ Caso a bateria apresente um odor ou fumo fora do comum: Não usar a bateria e mantê-la afastada de materiais combustíveis.
  - ▶ Caso a bateria se incendeie: Tente apagar o fogo da bateria com um extintor ou água.

## 4.7 Trabalho

### ⚠ ATENÇÃO

- Em determinadas situações, o utilizador poderá perder a concentração. O utilizador pode tropeçar, cair e ferir-se com gravidade.
  - ▶ Trabalhar com calma e concentração.
  - ▶ Caso as condições de luz e de visibilidade não sejam boas: Não trabalhar com a podadora de sebes.
  - ▶ Usar a podadora de sebes sozinho.
  - ▶ Prestar atenção aos obstáculos.
  - ▶ Trabalhar em pé no solo e manter o equilíbrio. Em trabalhos em altura necessita de: Usar uma plataforma de trabalho elevada ou um andaime seguro.
  - ▶ Se começarem a surgir sinais de cansaço: Fazer uma pausa no trabalho.
- Caso o utilizador trabalhe a uma altura superior à dos ombros, poderá cansar-se com maior facilidade. O utilizador pode ser ferido com gravidade.
  - ▶ Trabalhar a uma altura superior à dos ombros apenas durante pouco tempo.
  - ▶ Fazer pausas no trabalho.
- Se a lâmina de corte em movimento tocar num objeto duro, ela pode travar de repente. As forças de reação ocorridas podem fazer com que o utilizador perca o controlo sobre a podadora de sebes e fique gravemente ferido.
  - ▶ Segurar na podadora de sebes com as duas mãos.
  - ▶ Antes do trabalho, verificar se existem objetos duros na sebe e removê-los.
- As lâminas de corte em movimento podem ferir o utilizador. O utilizador pode ser ferido com gravidade.
  - ▶ Não tocar em lâminas de corte em movimento.
  - ▶ Se as lâminas de corte estiverem bloqueadas por um objeto: Desligar a podadora de sebes e retirar a bateria. Só então é que o objeto deve ser removido.



- Se, durante o trabalho, a podadora de sebes apresentar um comportamento diferente ou incomum, a podadora de sebes poderá não estar a cumprir as exigências de segurança. Podem ocorrer ferimentos graves em pessoas e danos materiais.
  - ▶ Terminar o trabalho, retirar a bateria e consultar um revendedor especializado da STIHL.
- Durante o trabalho, a podadora de sebes pode produzir vibrações.
  - ▶ Usar luvas.
  - ▶ Fazer pausas no trabalho.
  - ▶ Caso haja indícios de distúrbios circulatórios: Consultar um médico.
- Quando a alavanca de comando é solta, as lâminas de corte ainda continuam a girar durante aprox. 1 segundo. As lâminas de corte em movimento podem ferir pessoas. Podem ocorrer ferimentos graves em pessoas.
  - ▶ Aguardar até que as lâminas de corte deixem de se mover.
- Numa situação de perigo, o utilizador pode entrar em pânico e não pousar o sistema de suporte. O utilizador pode ser ferido com gravidade.
  - ▶ Ensaiar a forma como pousar o sistema de suporte.


## ⚠ PERIGO

- Se houver necessidade de trabalhar no ambiente de linhas condutoras de tensão, as lâminas de corte podem entrar em contacto com as linhas sob tensão e danificá-las. O utilizador pode ser ferido com gravidade ou perder a vida.
  - ▶ Não trabalhar no ambiente de linhas condutoras de tensão.

## 4.8 Transporte

### 4.8.1 Podadora de sebes

## ⚠ ATENÇÃO

- Durante o transporte, a podadora de sebes pode tombar ou mover-se. Podem ocorrer ferimentos em pessoas e danos materiais.
  - ▶ Empurrar a alavanca de entalhe para a posição .



- ▶ Retirar a bateria.

- ▶ Empurrar a proteção da lâmina por cima das lâminas de corte, de forma a cobri-las totalmente.
- ▶ Segurar a podadora de sebes com esticadores, correias ou uma rede, de forma a não tombar nem se mover.

### 4.8.2 Bateria


## ⚠ ATENÇÃO

- A bateria não está protegida contra todas as influências ambientais. A bateria pode danificar-se e podem ocorrer danos materiais caso seja sujeita a determinadas influências ambientais.
  - ▶ Não transportar uma bateria danificada.
  - ▶ Transportar a bateria numa embalagem que não seja eletricamente condutora.
- Durante o transporte, a bateria pode tombar ou mover-se. Podem ocorrer ferimentos em pessoas e danos materiais.
  - ▶ Colocar a bateria na embalagem, de forma que não se possa mover.
  - ▶ Prender a embalagem de forma a não se mover.

## 4.9 Armazenamento


### 4.9.1 Podadora de sebes

#### ⚠ ATENÇÃO

- As crianças não conseguem identificar nem avaliar os perigos da podadora de sebes. As crianças podem ferir-se com gravidade.
  - ▶ Empurrar a alavanca de entalhe para a posição .



- ▶ Retirar a bateria.

- ▶ Empurrar a proteção da lâmina por cima das lâminas de corte, de forma a cobrir totalmente as lâminas de corte.
- ▶ Guardar a podadora de sebes fora do alcance de crianças.
- Os contactos elétricos na podadora de sebes e em componentes metálicos podem ficar corroídos devido à humidade. A podadora de sebes pode ser danificada.
  - ▶ Empurrar a alavanca de entalhe para a posição .



- ▶ Retirar a bateria.

- ▶ Guardar a podadora de sebes limpa e seca.


### 4.9.2 Bateria

#### ⚠ ATENÇÃO

- As crianças não conseguem identificar nem avaliar os perigos da bateria. As crianças podem ferir-se com gravidade.
  - ▶ Guardar a bateria fora do alcance de crianças.
- A bateria não está protegida contra todas as influências ambientais. A bateria pode danificar-se caso seja sujeita a determinadas influências ambientais.
  - ▶ Guardar a bateria limpa e seca.
  - ▶ Guardar a bateria num local fechado.
  - ▶ Guardar a bateria num local separado da podadora de sebes e do carregador.
  - ▶ Guardar a bateria numa embalagem que não seja eletricamente condutora.
  - ▶ Guardar a bateria numa gama de temperaturas entre - 10 °C e + 50 °C.

### 4.10 Limpeza, manutenção e reparação

#### ⚠ ATENÇÃO

- Se, durante a limpeza, manutenção ou reparação, a bateria estiver colocada, a podadora de sebes pode ligar-se involuntariamente. Podem ocorrer ferimentos graves em pessoas e danos materiais.
  - ▶ Empurrar a alavanca de entalhe para a posição .



- ▶ Retirar a bateria.

- Produtos de limpeza agressivos, a limpeza com jato de água ou objetos afiados podem danificar a podadora de sebes, as lâminas de corte ou a bateria. Caso a podadora de sebes, das lâminas de corte ou a bateria não sejam limpos corretamente, poderá haver componentes que

deixarão de funcionar corretamente e equipamentos de segurança que ficarão fora de serviço. Podem ocorrer ferimentos graves em pessoas.





- ▶ Efetuar a limpeza da podadora de sebes, das lâminas de corte e da bateria tal como descrito neste manual de instruções.
- Caso a manutenção ou a reparação da podadora de sebes, das lâminas de corte ou da bateria não seja feita corretamente, poderá haver componentes que deixarão de funcionar corretamente e equipamentos de segurança que ficarão fora de serviço. Podem ocorrer ferimentos graves ou mortais em pessoas.
  - ▶ Não efetuar a manutenção ou a reparação da podadora de sebes e da bateria por conta própria.
  - ▶ Se a podadora de sebes ou a bateria necessitarem de manutenção ou reparação: Consultar um revendedor especializado da STIHL.
  - ▶ Efetuar a manutenção às lâminas de corte tal como descrito neste manual de instruções.
- Durante a limpeza, manutenção ou reparação das lâminas de corte, o utilizador pode cortar-se nos dentes de corte afiados. O utilizador pode ferir-se.
  - ▶ Usar luvas de trabalho de material resistente.





## 5 Tornar a podadora de sebes operacional

### 5.1 Tornar a podadora de sebes operacional

#### HLA 65









Antes do início do trabalho é necessário executar os seguintes passos:

- ▶ Assegurar que os seguintes componentes cumprem as exigências de segurança:
  - Podadora de sebes,  4.6.1.
  - Lâminas de corte,  4.6.2.
  - Bateria,  4.6.3.
- ▶ Verificar a bateria,  11.2.

- ▶ Carregar totalmente a bateria tal como descrito no manual de instruções dos carregadores STIHL AL 101, 300, 500.
- ▶ Limpar a podadora de sebes,  16.1.
- ▶ Incorporar o cabo circular,  7.1.
- ▶ Colocar e ajustar o sistema de suporte ou o sistema portátil nas costas,  8.
- ▶ Verificar os elementos de comando,  11.1.
  - ▶ Se, durante a verificação dos elementos de comando, 3 LEDs na bateria emitirem uma luz intermitente vermelha: Remover a bateria e consultar um revendedor especializado da STIHL. Há uma avaria na podadora de sebes.
- ▶ Caso os passos não possam ser executados: Não utilizar a podadora de sebes e consultar um revendedor especializado da STIHL.

#### HLA 85

Antes do início do trabalho é necessário executar os seguintes passos:

- ▶ Assegurar que os seguintes componentes cumprem as exigências de segurança:
  - Podadora de sebes,  4.6.1.
  - Lâminas de corte,  4.6.2.
  - Bateria,  4.6.3.
- ▶ Verificar a bateria,  11.2.
- ▶ Carregar totalmente a bateria tal como descrito no manual de instruções dos carregadores STIHL AL 101, 300, 500.
- ▶ Limpar a podadora de sebes,  16.1.
- ▶ Colocar e ajustar o sistema de suporte ou o sistema portátil nas costas,  8.
- ▶ Ajustar o comprimento da haste,  8.2.
- ▶ Verificar os elementos de comando,  11.1.
  - ▶ Se, durante a verificação dos elementos de comando, 3 LEDs na bateria emitirem uma luz intermitente vermelha: Remover a bateria e consultar um revendedor especializado da STIHL. Há uma avaria na podadora de sebes.

- ▶ Caso os passos não possam ser executados: Não utilizar a podadora de sebes e consultar um revendedor especializado da STIHL.

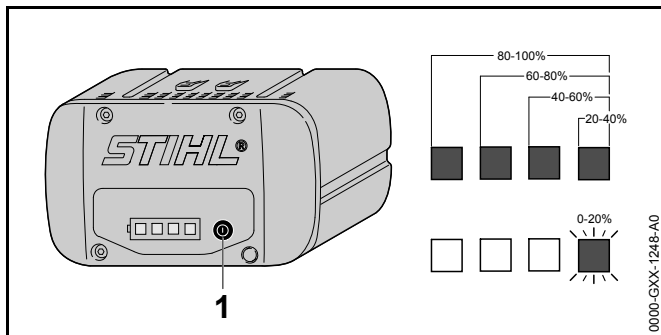
## 6 Carregamento da bateria e LEDs

### 6.1 Carregar a bateria

O tempo de carregamento depende de diferentes fatores, por ex. da temperatura da bateria ou da temperatura ambiente. O tempo de carregamento real pode divergir do tempo de carregamento indicado. O tempo de carregamento está indicado em [www.stihl.com/charging-times](http://www.stihl.com/charging-times).

- ▶ Carregar a bateria tal como descrito no manual de instruções dos carregadores STIHL AL 101, 300, 500.

### 6.2 Indicação da carga



- ▶ Premir a tecla de pressão (1). Os LEDs acendem a verde durante aprox. 5 segundos e indicam o nível de carga.
- ▶ Caso o LED do lado direito emita uma luz intermitente a verde: Carregar a bateria.

### 6.3 LEDs na bateria

Os LEDs podem indicar o estado do carregamento da bateria ou avarias. Os LEDs podem estar acesos ou emitir uma luz intermitente verde ou vermelha.

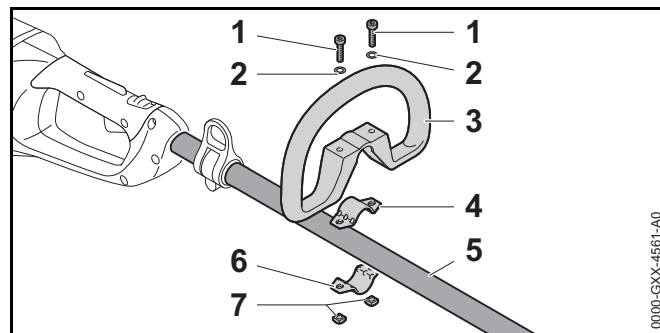
Caso os LEDs estejam acesos ou emitam uma luz intermitente verde, o nível de carga é indicado.

- ▶ Caso os LEDs estejam acesos ou emitam uma luz intermitente vermelha: Eliminar avarias, 19. Há uma avaria na podadora de sebes ou na bateria.

## 7 Montar a podadora de sebes

### 7.1 Incorporar o cabo circular

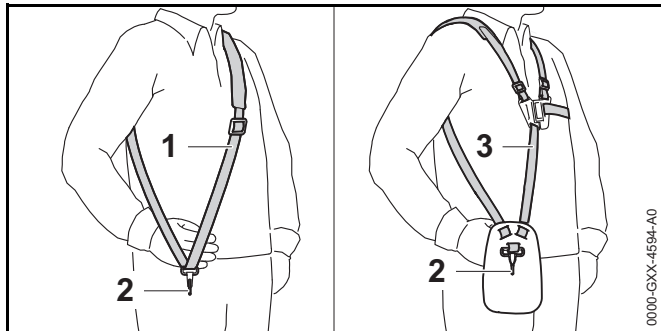
- ▶ Desligar a podadora de sebes, empurrar a alavanca de entalhe para a posição e remover a bateria.



- ▶ Colocar a braçadeira (4) no cabo circular (3).
- ▶ Colocar o cabo circular (3) juntamente com a braçadeira (4) na haste (5).
- ▶ Colocar as arruelas (2) nos parafusos (1).
- ▶ Pressionar a braçadeira (6) contra a haste (5).
- ▶ Inserir os parafusos (1) pelos furos no cabo circular (3) e nas braçadeiras (4 e 6).
- ▶ Enroscar e apertar bem as porcas (7).

## 8 Ajustar a podadora de sebes ao utilizador

### 8.1 Colocar e ajustar o sistema de suporte

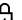


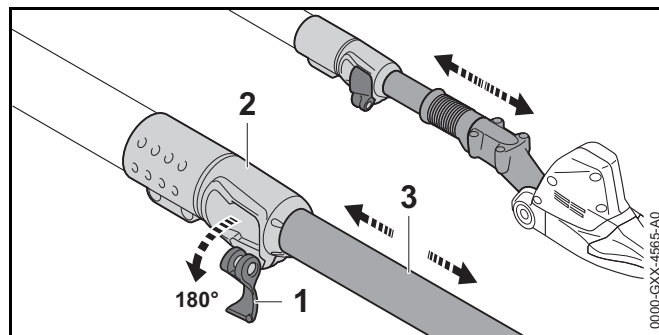
- ▶ Colocar o cinto para um ombro (1) ou o cinto duplo para os ombros (3).
- ▶ Ajustar o cinto para um só ombro (1) ou o cinto duplo para os ombros (3) de forma que o mosquetão (2) se encontre aproximadamente a largura de uma mão por baixo da anca direita.

### 8.2 Ajuste do comprimento da haste

#### HLA 85

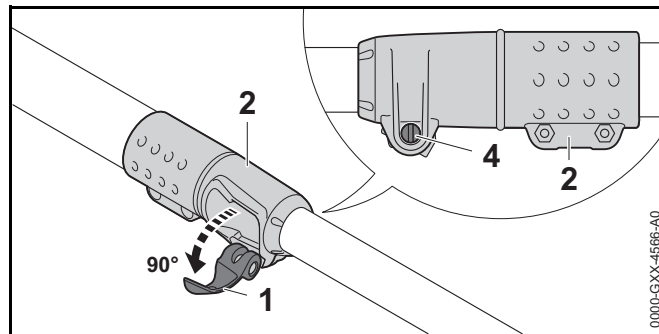
A haste pode ser ajustada em diferentes comprimentos em função da aplicação e da altura do utilizador.

- ▶ Desligar a podadora de sebes, empurrar a alavanca de entalhe para a posição  e retirar a bateria.



- ▶ Abrir a alavanca (1) do tensor rápido (2).
- ▶ Regular a haste (3) no comprimento desejado.
- ▶ Fechar completamente a alavanca (1) do tensor rápido (2).
- ▶ Verificar se a haste (3) já não se desloca mais e se a alavanca (1) se encontra no tensor rápido (2).

Se a haste (3) já não se deslocar mais e se a alavanca (1) se encontrar no tensor rápido (2), isso significa que o comprimento da haste está ajustado com firmeza.

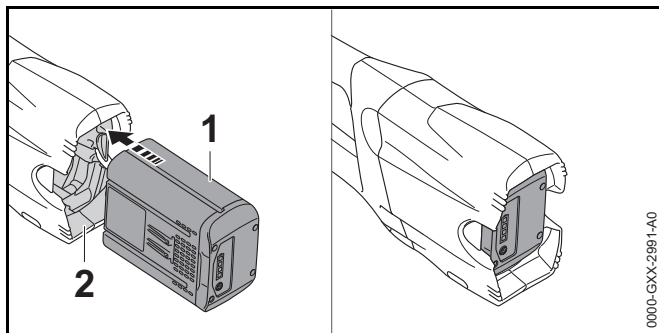


- ▶ Se a haste poder ser deslocada:
  - ▶ Abrir a alavanca (1) do tensor rápido (2) até metade.
  - ▶ Segurar na alavanca (1) do tensor rápido (2) e apertar o parafuso (4).
  - ▶ Fechar completamente a alavanca (1) do tensor rápido (2).  
A haste (3) já não se pode deslocar mais e a alavanca (1) encontra-se no tensor rápido (2).

- ▶ Se a alavanca (1) do tensor rápido (2) não poder ser fechada totalmente:
  - ▶ Abrir a alavanca (1) do tensor rápido (2) até metade.
  - ▶ Soltar o parafuso (4).
  - ▶ Fechar completamente a alavanca (1) do tensor rápido (2).  
A haste (3) já não se pode deslocar mais e a alavanca (1) encontra-se no tensor rápido (2).

## 9 Colocação e remoção da bateria

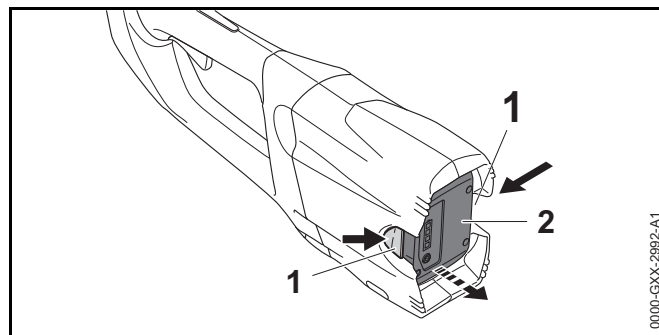
### 9.1 Colocação da bateria



- ▶ Pressionar a bateria (1) até encostar no compartimento da bateria (2).  
A bateria (1) encaixa com um clique.

### 9.2 Retirar a bateria

- ▶ Pousar a podadora de sebes numa superfície plana.
- ▶ Manter uma mão à frente do compartimento da bateria, para evitar a queda da bateria (2).

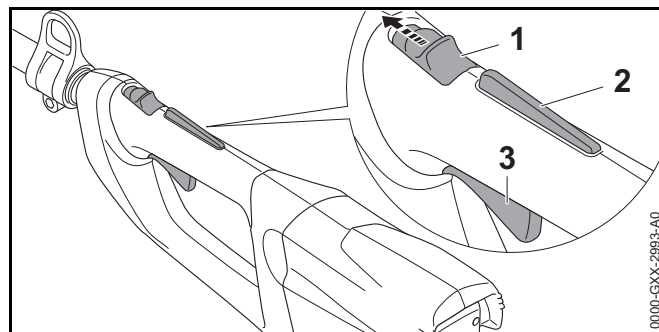


- ▶ Premir as duas alavancas de bloqueio (1).  
A bateria (2) está desbloqueada e pode ser removida.

## 10 Ligar e desligar a podadora de sebes

### 10.1 Ligar a podadora de sebes

- ▶ Segurar na podadora de sebes com uma mão no cabo de operação, de forma que o polegar envolva o cabo de operação.
- ▶ Com a outra mão segurar na podadora de sebes pelo cabo circular (HLA 65) ou pela mangueira do cabo (HLA 85), de forma que o polegar envolva a mangueira do cabo.

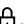


- ▶ Empurrar a alavanca de entalhe (1) com o polegar para a posição ☐.

- ▶ Pressionar e manter premido com a mão o bloqueio da alavanca de comando (2).
- ▶ Pressionar e manter premida com o indicador a alavanca de comando (3).  
A podadora de sebes acelera e as lâminas de corte movem-se.

Quanto mais a alavanca de comando for premida, tanto maior será a velocidade de movimento da lâmina de corte.

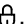
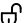
## 10.2 Desligar a podadora de sebes

- ▶ Soltar a alavanca de comando e o bloqueio da alavanca de comando.
- ▶ Aguardar até que as lâminas de corte deixem de se mover após aprox. 1 segundo.
- ▶ Caso as lâminas de corte ainda se movam após aprox. 1 segundo: Remover a bateria e consultar um revendedor especializado da STIHL.  
A podadora de sebes está defeituosa.
- ▶ Empurrar a alavanca de entalhe para a posição .

# 11 Verificar a podadora de sebes e a bateria

## 11.1 Verificar os elementos de comando

### Alavanca de entalhe, bloqueio da alavanca de comando e alavanca de comando

- ▶ Retirar a bateria.
- ▶ Empurrar a alavanca de entalhe para a posição .
- ▶ Tentar pressionar a alavanca de comando sem premir o bloqueio da alavanca de comando.
- ▶ Se for possível pressionar a alavanca de comando: Não utilizar a podadora de sebes e consultar um revendedor especializado da STIHL.  
A alavanca de entalhe ou o bloqueio da alavanca de comando está avariado.
- ▶ Empurrar a alavanca de entalhe para a posição .

- ▶ Pressionar o bloqueio da alavanca de comando e mantê-lo pressionado.
- ▶ Pressionar a alavanca de comando.
- ▶ Soltar a alavanca de comando e o bloqueio da alavanca de comando.
- ▶ Caso a alavanca de comando ou o bloqueio da alavanca de comando se mova com dificuldade ou não recue para a sua posição inicial: Não utilizar a podadora de sebes e consultar um revendedor especializado da STIHL.  
A alavanca de comando ou o bloqueio da alavanca de comando está avariado.

## Ligar a podadora de sebes

- ▶ Inserir a bateria.
- ▶ Pressionar o bloqueio da alavanca de comando e mantê-lo pressionado.
- ▶ Pressionar a alavanca de comando e mantê-la pressionada.  
As lâminas de corte movem-se.
- ▶ Se os 3 LEDs emitirem uma luz intermitente vermelha: Remover a bateria e consultar um revendedor especializado da STIHL.  
Há uma avaria na podadora de sebes.
- ▶ Largar a alavanca de comando.  
As lâminas de corte deixam de girar após aprox. 1 segundo.
- ▶ Caso as lâminas de corte ainda se movam após aprox. 1 segundo: Remover a bateria e consultar um revendedor especializado da STIHL.  
A podadora de sebes está defeituosa.

## 11.2 Verificar a bateria

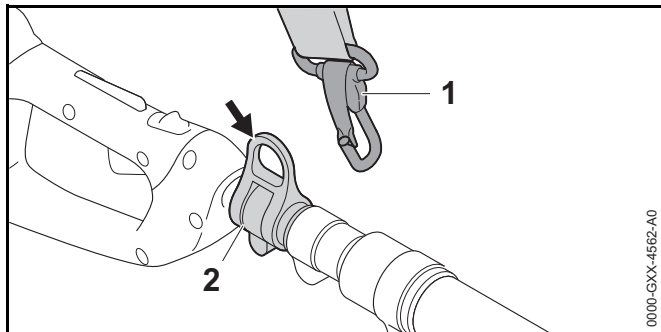
- ▶ Premir a tecla de pressão na bateria.  
Os LEDs estão acesos ou emitem uma luz intermitente.
- ▶ Caso os LEDs não estejam acesos nem emitam uma luz intermitente: Não utilizar a bateria e consultar um revendedor especializado da STIHL.  
Existe uma avaria na bateria.



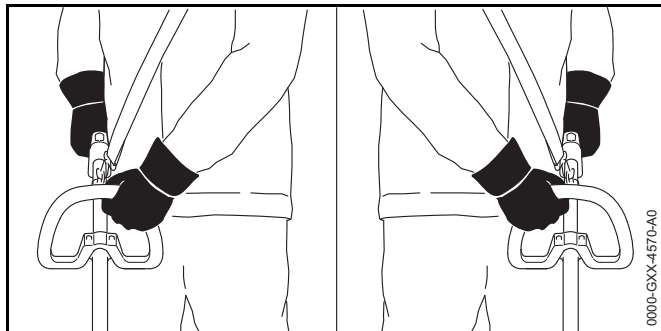
## 12 Trabalhar com a podadora de sebes

### 12.1 Segurar e conduzir a podadora de sebes

#### HLA 65

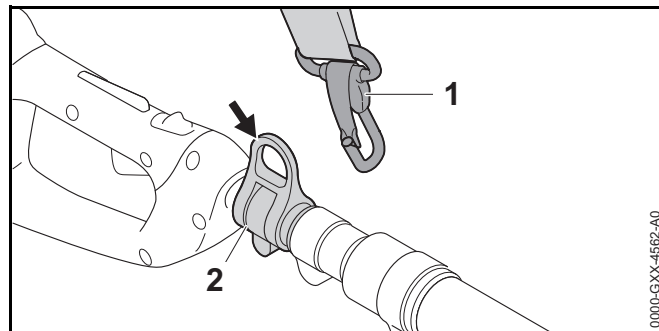


- ▶ Enganchar o olhal de suporte (2) no mosquetão (1).

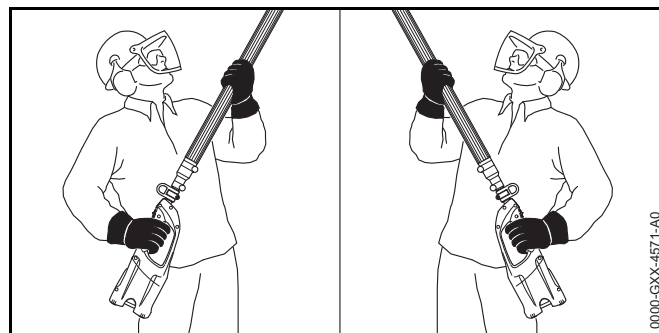


- ▶ Segurar na podadora de sebes com uma mão no cabo de operação, de forma que o polegar envolva o cabo de operação.
- ▶ Com a outra mão segurar na podadora de sebes pelo cabo circular, de forma que o polegar envolva o cabo circular.

#### HLA 85



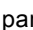
- ▶ Enganchar o olhal de suporte (2) no mosquetão (1).

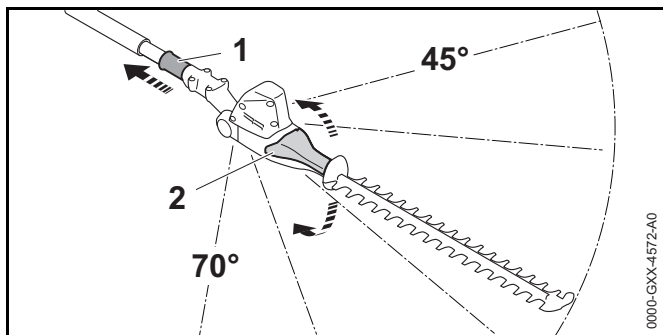


- ▶ Segurar na podadora de sebes com uma mão no cabo de operação, de forma que o polegar envolva o cabo de operação.
- ▶ Com a outra mão segurar na podadora de sebes pela mangueira do cabo, de forma que o polegar envolva a mangueira do cabo.

### 12.2 Regular o ângulo das lâminas de corte

O ângulo das lâminas de corte pode ser ajustado em 2 diferentes posições para cima e em 3 diferentes posições para baixo, em função da aplicação e da altura do utilizador.

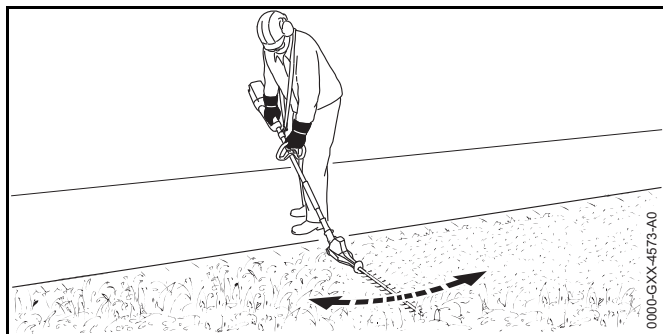
- ▶ Desligar a podadora de sebes, empurrar a alavanca de entalhe para a posição  e remover a bateria.



- ▶ Puxar o casquilho corredeiro (1) para trás e segurar.
- ▶ Agarrar o cabo giratório (2) com a mão e regular o ângulo pretendido.
- ▶ Soltar o casquilho corredeiro (1).
- ▶ Mover o cabo giratório (2), até o casquilho corredeiro (1) encaixar.  
O casquilho corredeiro (1) encontra-se na caixa. O ângulo das lâminas de corte está regulado.

### 12.3 Cortar

#### Cortar perto do solo

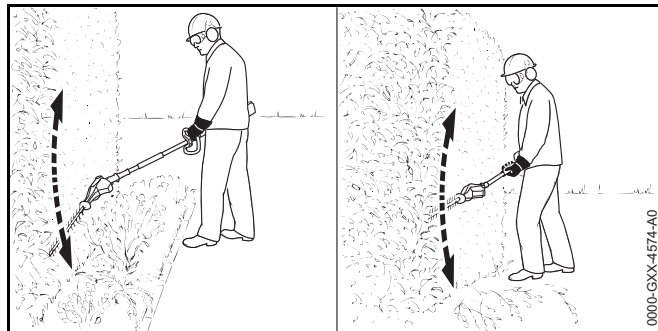


- ▶ Inclinar as lâminas de corte.
- ▶ Movimentar uniformemente a podadora de sebes para a direita e para a esquerda.
- ▶ Avançar lentamente e de forma controlada.

- ▶ Caso a potência de corte diminua: Afiar as lâminas de corte.

#### Cortar na vertical

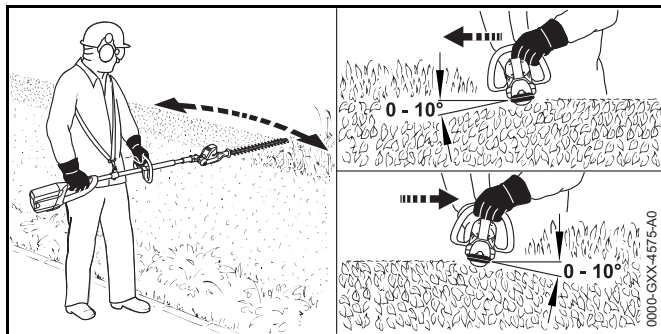
- ▶ Retirar os ramos e galhos grossos com uma tesoura de poda ou uma motosserra.



- ▶ Se tiver de cortar afastado da sebre: Inclinar as lâminas de corte.
- ▶ Mover a podadora de sebes de um lado da sebre em forma de arco e cortar a sebre.
- ▶ Avançar lentamente e de forma controlada.
- ▶ Cortar o outro lado da sebre da mesma forma.
- ▶ Caso a potência de corte diminua: Afiar as lâminas de corte.

#### Cortar na horizontal

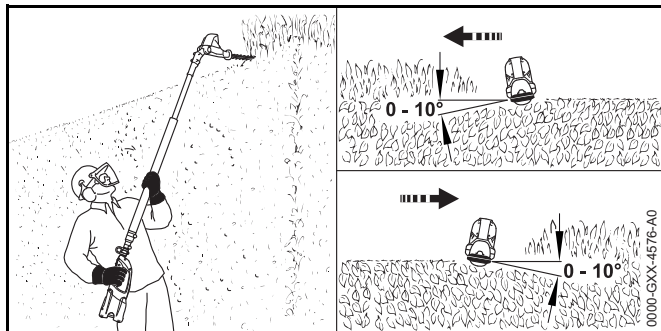
- ▶ Retirar os ramos e galhos grossos com uma tesoura de poda ou uma motosserra.



- ▶ Posicionar a lâmina de corte na parte de cima da sebe, num ângulo entre 0° e 10°.
- ▶ Mover a podadora de sebes na horizontal e, de um lado para o outro, em forma de arco e cortar a sebe.
- ▶ Caso a potência de corte diminua: Afiar as lâminas de corte.

#### Cortar desde a parte de cima


- ▶ Retirar os ramos e galhos grossos com uma tesoura de poda ou uma motosserra.



- ▶ Inclinando totalmente as lâminas de corte.
- ▶ Posicionar a lâmina de corte na parte de cima da sebe, num ângulo entre 0° e 10°.
- ▶ Mover a podadora de sebes na horizontal e, de um lado para o outro, em forma de arco e cortar a sebe.
- ▶ Caso a potência de corte diminua: Afiar as lâminas de corte.


## 13 Após o trabalho

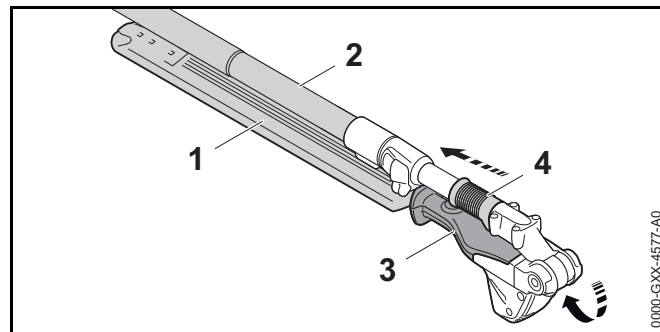
### 13.1 Após o trabalho

- ▶ Desligar a podadora de sebes, empurrar a alavanca de entalhe para a posição  e retirar a bateria.
- ▶ Caso a podadora de sebes esteja molhada: Deixar a podadora de sebes secar.
- ▶ Caso a bateria esteja molhada: Deixar secar a bateria.
- ▶ Limpar a podadora de sebes.
- ▶ Limpar as lâminas de corte.
- ▶ Empurrar a proteção da lâmina por cima das lâminas de corte, de forma a cobri-las totalmente.
- ▶ Limpar a bateria.

## 14 Transporte

### 14.1 Transportar a podadora de sebes

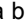
- ▶ Desligar a podadora de sebes, empurrar a alavanca de entalhe para a posição  e retirar a bateria.
- ▶ Empurrar a proteção da lâmina por cima das lâminas de corte, de forma a cobri-las totalmente.



- ▶ Puxar o casquilho corredeiro (4) para trás e segurar.

- ▶ Agarrar o cabo giratório (3) com a mão e dobrar completamente as lâminas de corte (1).  
As lâminas de corte (1) estão paralelas à haste (2).
- ▶ Soltar o casquilho corrediço (4).  
O casquilho corrediço (4) encaixa e encontra-se na caixa. As lâminas de corte (1) encontram-se na posição de transporte.
- ▶ Transportar a podadora de sebes com uma mão na haste de forma que as lâminas de corte (1) fiquem viradas para trás.
- ▶ Caso a podadora de sebes seja transportada num veículo: Fixar a podadora de sebes de forma a que esta não tombe nem se mova.

## 14.2 Transporte da bateria

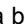
- ▶ Desligar a podadora de sebes, empurrar a alavanca de entalhe para a posição  e remover a bateria.
- ▶ Certificar-se que a bateria se encontra num estado seguro.
- ▶ Embalar a bateria de forma a cumprir as seguintes condições:
  - A embalagem não é eletricamente condutora.
  - A bateria não se move dentro da embalagem.
- ▶ Prender a embalagem de forma a não se mover.

A bateria está sujeita às exigências relativas ao transporte de mercadorias perigosas. A bateria está classificada como UN 3480 (baterias de íões de lítio) e foi verificada de acordo com UN Manual de Ensaios e de Critérios Parte III, subsecção 38.3.

Os regulamentos de transporte estão indicados em [www.stihl.com/safety-data-sheets](http://www.stihl.com/safety-data-sheets).

## 15 Armazenamento

### 15.1 Guardar a podadora de sebes

- ▶ Desligar a podadora de sebes, empurrar a alavanca de entalhe para a posição  e remover a bateria.

- ▶ Empurrar a proteção da lâmina por cima das lâminas de corte, de forma a cobrir totalmente as lâminas de corte.
- ▶ Guardar a podadora de sebes de forma a cumprir as seguintes condições:
  - A podadora de sebes está fora do alcance de crianças.
  - A podadora de sebes está limpa e seca.


### 15.2 Armazenamento da bateria

A STIHL recomenda que a bateria seja guardada com um nível de carga entre 40 % e 60 % (2 LEDs acesos a verde).


- ▶ Guardar a bateria de forma a cumprir as seguintes condições:
  - A bateria está fora do alcance de crianças.
  - A bateria está limpa e seca.
  - A bateria está num local fechado.
  - A bateria está separada da podadora de sebes e do carregador.
  - A bateria está numa embalagem que não é eletricamente condutora.
  - A bateria está numa gama de temperaturas entre - 10 °C e + 50 °C.

## 16 Limpeza

### 16.1 Limpar a podadora de sebes

- ▶ Desligar a podadora de sebes, empurrar a alavanca de entalhe para a posição  e remover a bateria.
- ▶ Limpar a podadora de sebes com um pano húmido ou removedor de resina da STIHL.

### 16.2 Limpeza das lâminas de corte

- ▶ Desligar a podadora de sebes, empurrar a alavanca de entalhe para a posição  e remover a bateria.
- ▶ Pulverizar ambos os lados das lâminas de corte com o removedor de resina da STIHL.
- ▶ Inserir a bateria.

- ▶ Ligar a podadora de sebes durante 5 segundos. As lâminas de corte movem-se. O removedor de resina da STIHL espalha-se de forma uniforme.

### 16.3 Limpeza da bateria

- ▶ Limpar a bateria com um pano húmido.

## 17 Fazer a manutenção

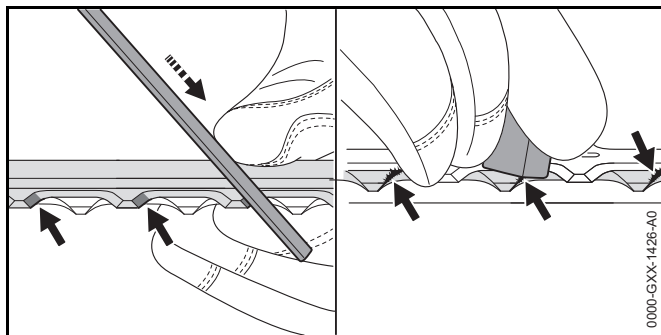
### 17.1 Afiar as lâminas de corte


A STIHL recomenda que as lâminas de corte sejam afiadas por um revendedor especializado da STIHL.

#### ATENÇÃO

Os dentes de corte das lâminas de corte estão afiados. O utilizador pode cortar-se.

- ▶ Usar luvas de trabalho de material resistente.



- ▶ Todos os gumes da lâmina de corte superior devem ser limados com uma lima chata STIHL e um movimento para frente. Para isso, respeitar o ângulo de afiação,  20.2.
- ▶ Virar a podadora de sebes.
- ▶ Afiar os restantes gumes.
- ▶ Rebarbar todos os gumes pela parte de baixo.
- ▶ Virar a podadora de sebes.
- ▶ Rebarbar os restantes gumes.

- ▶ Durante a limagem remover o pó produzido com um pano húmido.
- ▶ Pulverizar ambos os lados das lâminas de corte com o removedor de resina da STIHL.
- ▶ Ligar a podadora de sebes durante 5 segundos. As lâminas de corte movem-se. O removedor de resina da STIHL espalha-se de forma uniforme.
- ▶ Em caso de dúvidas: Consultar um revendedor especializado da STIHL.

## 18 Reparar

### 18.1 Reparar a podadora de sebes e a bateria

O utilizador não deve reparar a podadora de sebes, as lâminas de corte nem a bateria por conta própria.

- ▶ Caso a podadora de sebes ou as lâminas de corte estejam danificadas: Não utilizar a podadora de sebes e consultar um revendedor especializado da STIHL.
- ▶ Caso a bateria esteja com defeito ou danificada: Substituir a bateria.

## 19 Eliminação de avarias

### 19.1 Eliminar avarias da podadora de sebes ou da bateria

Avaria	LEDs na bateria	Causa	Solução
A podadora de sebes não arranca durante a ligação.	1 LED emite uma luz intermitente verde.	O nível de carga da bateria é demasiado baixo.	► Carregar a bateria tal como descrito no manual de instruções dos carregadores STIHL AL 101, 300, 500.
	1 LED está aceso a vermelho.	A bateria está demasiado quente ou demasiado fria.	► Retirar a bateria. ► Deixar que a bateria arrefeça ou aqueça.
	3 LEDs emitem uma luz intermitente vermelha.	Há uma avaria na podadora de sebes.	► Retirar a bateria. ► Limpar os contactos eléctricos no compartimento da bateria. ► Inserir a bateria. ► Ligar a podadora de sebes. ► Se ainda 3 LEDs emitirem uma luz intermitente vermelha: Não utilizar a podadora de sebes e consultar um revendedor especializado da STIHL.
		As lâminas de corte funcionam com dificuldade.	► Pulverizar ambos os lados das lâminas de corte com o removedor de resina da STIHL. ► Se ainda 3 LEDs emitirem uma luz intermitente vermelha: Não utilizar a podadora de sebes e consultar um revendedor especializado da STIHL.
	3 LEDs estão acesos em vermelho.	A podadora de sebes está demasiado quente.	► Retirar a bateria. ► Deixar arrefecer a podadora de sebes.
	4 LEDs emitem uma luz intermitente vermelha.	Existe uma avaria na bateria.	► Retirar a bateria e inseri-la novamente. ► Ligar a podadora de sebes. ► Se ainda 4 LEDs emitirem uma luz intermitente vermelha: Não utilizar a bateria e consultar um revendedor especializado da STIHL.
		A ligação eléctrica entre a podadora de sebes a bateria está interrompida.	► Retirar a bateria. ► Limpar os contactos eléctricos no compartimento da bateria. ► Inserir a bateria.
		A podadora de sebes ou a bateria está molhada.	► Deixar a podadora de sebes ou a bateria secar.

<b>Avaria</b>	<b>LEDs na bateria</b>	<b>Causa</b>	<b>Solução</b>
A podadora de sebes desliga-se durante o funcionamento.	3 LEDs estão acesos em vermelho.	A podadora de sebes está demasiado quente.	<ul style="list-style-type: none"> <li>▶ Retirar a bateria.</li> <li>▶ Deixar arrefecer a podadora de sebes.</li> </ul>
		Existe uma avaria elétrica.	<ul style="list-style-type: none"> <li>▶ Retirar a bateria e inseri-la novamente.</li> <li>▶ Ligar a podadora de sebes.</li> </ul>
O período de funcionamento da podadora de sebes é demasiado curto.		A bateria não está carregada na totalidade.	▶ Carregar totalmente a bateria tal como descrito no manual de instruções dos carregadores STIHL AL 101, 300, 500.
		A durabilidade da bateria foi ultrapassada.	▶ Substituir a bateria.

## 20 Dados técnicos

### 20.1 Podadora de sebes STIHL HLA 65, HLA 85

#### HLA 65

- Baterias autorizadas:
  - STIHL AP
  - STIHL AR
- Peso sem bateria: 3,5 kg

#### HLA 85

- Baterias autorizadas:
  - STIHL AP
  - STIHL AR
- Peso sem bateria: 4,4 kg

O período de funcionamento está indicado em [www.stihl.com/battery-life](http://www.stihl.com/battery-life).

### 20.2 Lâminas de corte

#### HLA 65

- Distância entre os dentes: 33 mm
- Comprimento de corte: 500 mm
- Ângulo de afiação: 45°

#### HLA 85

- Distância entre os dentes: 33 mm
- Comprimento de corte: 500 mm
- Ângulo de afiação: 45°

### 20.3 Bateria STIHL AP

- Tecnologia da bateria: íões de lítio
- Tensão: 36 V

- Capacidade em Ah: ver placa de identificação
- Conteúdo energético em Wh: ver placa de identificação
- Peso em kg: ver placa de identificação
- Gama de temperaturas permitida para utilização e armazenamento: - 10 °C a + 50 °C

### 20.4 Valores sonoros e valores de vibração

O valor K para o nível da pressão sonora é 2 dB(A). O valor K para o nível da potência sonora é 2 dB(A). O valor K para os valores de vibração é 2 m/s<sup>2</sup>.

#### HLA 65

A STIHL recomenda o uso de uma proteção auditiva.

- Nível da pressão sonora  $L_{pA}$  medido de acordo com ISO 22868: 85 dB(A)
- Nível da potência sonora  $L_{WA}$  medido de acordo com ISO 22868: 94 dB(A)
- Valor de vibração  $a_{hv}$  medido de acordo com a ISO 22867
  - Cabo de operação: 3,5 m/s<sup>2</sup>
  - Cabo circular: 3,5 m/s<sup>2</sup>

#### HLA 85

A STIHL recomenda o uso de uma proteção auditiva.

- Nível da pressão sonora  $L_{pA}$  medido de acordo com ISO 22868: 75 dB(A)
- Nível da potência sonora  $L_{WA}$  medido de acordo com ISO 22868: 94 dB(A)
- Valor de vibração  $a_{hv}$  medido de acordo com a ISO 22867
  - Cabo de operação: 2,0 m/s<sup>2</sup>
  - Mangueira do cabo: 2,0 m/s<sup>2</sup>

Os valores de vibração indicados foram medidos segundo um processo de controlo normalizado, e podem ser utilizados para a comparação de aparelhos elétricos. Os valores de vibração que se apresentam na realidade podem divergir dos valores indicados em função do tipo de utilização. Os valores de vibração indicados podem ser



utilizados para uma primeira estimativa da carga causada pela vibração. A carga causada de facto pela vibração tem que ser avaliada. Nesse sentido também podem ser considerados os períodos durante os quais o aparelho elétrico está desligado, e os períodos durante os quais está ligado, mas funciona sem carga.

Informações relativas ao cumprimento da norma da entidade patronal referente à vibração 2002/44/CE encontram-se em [www.stihl.com/vib](http://www.stihl.com/vib).

## 20.5 REACH

REACH designa um decreto CE para registar, avaliar e autorizar produtos químicos.

Informações para cumprir o decreto REACH podem ser consultadas no site [www.stihl.com/reach](http://www.stihl.com/reach).

## 21 Peças de reposição e acessórios

### 21.1 Peças de reposição e acessórios

**STIHL**® Estes símbolos identificam peças de reposição originais da STIHL e acessórios originais da STIHL.

A STIHL recomenda a utilização de peças de reposição originais da STIHL e acessórios originais da STIHL.

As peças de reposição originais da STIHL e os acessórios originais da STIHL estão disponíveis num revendedor especializado da STIHL.

## 22 Eliminar

### 22.1 Eliminar a podadora de sebes e a bateria

As informações relativas à eliminação podem ser adquiridas num revendedor especializado da STIHL.

- ▶ Eliminar a podadora de sebes, a bateria, acessórios e a embalagem de forma correta e respeitadora do ambiente.

## 23 Declaração de conformidade CE

### 23.1 Podadora de sebes STIHL HLA 65, HLA 85

ANDREAS STIHL AG & Co. KG  
Badstraße 115  
D-71336 Waiblingen  
Alemanha

Declaramos, sob nossa inteira responsabilidade, que

- Construção: Podadora de sebes a bateria
- Marca de fábrica: STIHL
- Tipo: HLA 65, HLA 85
- Identificação de série: 4859

está em conformidade com todas as disposições aplicáveis das diretivas 2011/65/UE, 2006/42/CE, 2014/30/UE e 2000/14/CE, e foi desenvolvida e fabricada de acordo com as versões válidas na data de fabrico das seguintes normas: EN 55014-1, EN 55014-2, EN 60745-1 e EN ISO 10517.

Procedimento de avaliação de conformidade aplicado conforme a diretiva 2000/14/CE anexo V.

- Nível da potência sonora medido: 94 dB(A)
- Nível da potência sonora garantido: 96 dB(A)

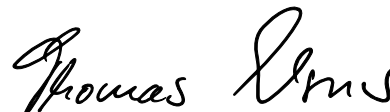
A documentação técnica foi conservada após a Produktzulassung da ANDREAS STIHL AG & Co. KG.

O ano de construção, o país de produção e o número da máquina estão indicados da podadora de sebes.

Waiblingen, 01.03.2017

ANDREAS STIHL AG & Co. KG

em exercício



Thomas Elsner, Diretor da gestão de produtos e serviços

## 24 Indicações de segurança gerais para ferramentas eléctricas

### 24.1 Introdução

Este capítulo resume as indicações de segurança gerais formuladas anteriormente na norma EN/IEC 62841 para ferramentas eléctricas, conduzidas manualmente e acionadas por motor.

A STIHL deve imprimir estes textos.

As indicações de segurança indicadas em "Segurança eléctrica" relativas à prevenção de um choque eléctrico não se aplicam aos produtos a bateria da STIHL.

#### ATENÇÃO

**Leia todas as indicações de segurança, instruções, imagens e dados técnicos que acompanham esta ferramenta eléctrica.** Falhas no incumprimento das seguintes instruções podem provocar choque eléctrico, incêndio e/ou ferimentos graves. **Guarde todas as indicações de segurança e instruções para futura consulta.**

O termo "ferramenta eléctrica" utilizado nas indicações de segurança refere-se às ferramentas eléctricas de ligação à rede (com cabo de rede) ou às ferramentas eléctricas acionadas a bateria (sem cabo de rede).

### 24.2 Segurança no local de trabalho

- a) **Mantenha o seu espaço de trabalho limpo e bem iluminado.** Desordem ou espaços de trabalho não iluminados podem provocar acidentes.
- b) **Não trabalhe com a ferramenta eléctrica num ambiente sujeito a explosão onde se encontrem líquidos, gases ou poeiras combustíveis.** As ferramentas eléctricas produzem faíscas que podem inflamar a poeira ou os vapores.
- c) **Mantenha crianças e outras pessoas afastadas durante a utilização da ferramenta eléctrica.** Em caso de distração, pode perder o controlo sobre o aparelho.

### 24.3 Segurança eléctrica

- a) **A ficha de ligação da ferramenta eléctrica tem de encaixar na tomada. A ficha não deve ser modificada de nenhuma forma. Não utilize uma ficha adaptadora juntamente com ferramentas eléctricas com protecção por ligação à terra.** Fichas não modificadas e tomadas adequadas diminuem o risco de um choque eléctrico.
- b) **Evite o contacto do seu corpo com superfícies ligadas à terra, tais como tubos, aquecedores, fogões e frigoríficos.** Existe um maior risco de choque eléctrico quando o seu corpo está ligado à terra.
- c) **Mantenha as ferramentas eléctricas afastadas da chuva ou da humidade.** A infiltração de água numa ferramenta eléctrica aumenta o risco de um choque eléctrico.
- d) **Não use o cabo para outra finalidade, para transportar e suspender a ferramenta eléctrica ou para tirar a ficha da tomada. Mantenha o cabo afastado de calor, óleo, cantos afiados ou peças do aparelho em movimento.** Cabos danificados ou emaranhados aumentam o risco de um choque eléctrico.
- e) **Se trabalhar com uma ferramenta eléctrica ao ar livre, utilize unicamente os cabos de extensão adequados também para o exterior.** A utilização de um cabo de extensão apropriado para o exterior reduz o risco de um choque eléctrico.
- f) **Se não for possível evitar trabalhar com a ferramenta eléctrica num ambiente húmido, utilize um interruptor de protecção de corrente de falha.** A utilização de um interruptor de protecção de corrente de falha diminui o risco de um choque eléctrico.

### 24.4 Segurança de pessoas

- a) **Esteja atento ao que está a fazer e tenha bom senso ao trabalhar com uma ferramenta eléctrica. Não utilize uma ferramenta eléctrica se estiver cansado ou sob o efeito de**

**drogas, álcool ou medicamentos.** Um momento de descuido durante a utilização da ferramenta elétrica pode provocar ferimentos graves.

- b) **Use equipamento de proteção individual e sempre óculos de proteção.** O uso de um equipamento de proteção individual, como a máscara anti poeira, calçado de segurança antiderrapante, capacete de proteção ou proteção auditiva, conforme o tipo e a utilização da ferramenta elétrica, reduz o risco de ferimentos.
- c) **Evite uma colocação em funcionamento involuntária. Certifique-se de que a ferramenta elétrica está desligada antes de a ligar ao abastecimento de corrente e/ou à bateria, de a levantar ou transportar.** Se tiver o dedo no interruptor durante o transporte da ferramenta elétrica ou se ligar o aparelho enquanto estiver ligado ao abastecimento de corrente, isso pode causar acidentes.
- d) **Tire as ferramentas de regulação ou a chave de bocas antes de ligar a ferramenta elétrica.** Uma ferramenta ou uma chave que se encontra numa parte giratória do aparelho, pode conduzir a feridas.
- e) **Evite uma postura anormal. Adote uma postura segura e mantenha sempre o equilíbrio.** Dessa forma conseguirá controlar melhor a ferramenta elétrica em situações inesperadas.
- f) **Use vestuário adequado. Não use vestuário largo nem adornos. Mantenha o cabelo e o vestuário afastados de peças em movimento.** Vestuário solto, adornos ou cabelo comprido podem ser apanhados pelas peças em movimento.
- g) **Se puderem ser montados equipamentos para a aspiração e recolha do pó, estes deverão ser conectados e usados corretamente.** A utilização de uma aspiração de pó pode diminuir as ameaças causadas pela poeira.
- h) **Não induza falsos sentimentos de segurança nem ignore as regras de segurança relativas às ferramentas elétricas, mesmo quando estiver familiarizado com a ferramenta elétrica após inúmeras utilizações.** Numa fração de segundo um manuseamento negligente pode provocar ferimentos graves.

## 24.5 Utilização e manuseamento da ferramenta elétrica

- a) **Não sobrecarregue o aparelho. Utilize a ferramenta elétrica adequada ao seu trabalho.** Com a ferramenta elétrica adequada trabalha melhor e com maior segurança no intervalo de potência indicado.
- b) **Não utilize uma ferramenta elétrica cujo interruptor esteja defeituoso.** Uma ferramenta elétrica que já não possa ser ligada nem desligada é perigosa e tem que ser reparada.
- c) **Tire a ficha da tomada de corrente e/ou retire a bateria antes de efetuar regulações no aparelho, substituir acessórios ou deixar de utilizar o aparelho.** Esta medida de precaução evita um arranque involuntário da ferramenta elétrica.
- d) **Guarde as ferramentas elétricas que não utiliza fora do alcance de crianças. Não autorize que pessoas utilizem o aparelho sem o conhecer nem sem terem lido estas Instruções.** Ferramentas elétricas são perigosas quando são utilizadas por pessoas sem experiência.
- e) **Execute a manutenção a ferramentas elétricas e da ferramenta de aplicação com cuidado. Verifique se as peças móveis funcionam corretamente e não emperram, se existem peças de tal forma partidas ou danificadas que prejudiquem a função da ferramenta elétrica. Mandar reparar as peças danificadas antes de utilizar a ferramenta elétrica.** Muitos acidentes são causados pela má manutenção de ferramentas elétricas.
- f) **Mantenha as ferramentas de corte afiadas e limpas.** Ferramentas de corte com bordos cortantes afiados cuidadosamente preservadas bloqueiam menos vezes e são mais fáceis de manusear.
- g) **Utilize a ferramenta elétrica, ferramentas de aplicação, etc. em conformidade com estas instruções. Considere ao mesmo tempo as condições de trabalho e a atividade a executar.** A utilização de ferramentas elétricas para outras utilizações além das previstas pode provocar situações perigosas.

- h) **Mantenha os cabos e as superfícies dos cabos secos, limpos e sem óleo nem gordura.** Cabos e superfícies dos cabos escorregadios não permitem uma operação segura e um controlo da ferramenta elétrica em situações imprevistas.

## 24.6 Utilização e manuseamento da ferramenta a bateria

- a) **Carregue a bateria apenas com carregadores recomendados pelo fabricante.** Há risco de incêndio caso um carregador, que seja adequado para um determinado tipo de baterias, seja usado com outras baterias.
- b) **Nas ferramentas elétricas utilize apenas as baterias previstas.** A utilização de outras baterias pode provocar ferimentos e risco de incêndio.
- c) **Mantenha a bateria não usada afastada de cliques, moedas, chaves, pregos, parafusos ou outros objetos metálicos, que possam provocar uma ligação em ponte dos contactos.** Um curto-circuito entre os contactos da bateria pode provocar queimaduras ou incêndio.
- d) **Se for mal utilizada, a bateria pode largar líquido. Evite o contacto com este líquido. Em caso de contacto acidental lavar com água. Se o líquido entrar em contacto com os olhos, procure assistência médica.** O líquido derramado da bateria pode provocar irritações cutâneas ou queimaduras.
- e) **Não utilize uma bateria danificada ou alterada.** Baterias danificadas ou alteradas podem comportar-se de forma imprevisível e ser a causa de incêndio, explosão ou ferimentos.
- f) **Não exponha uma bateria ao fogo nem a temperaturas demasiado elevadas.** Fogo e temperaturas superiores a 130 °C (265 °F) podem provocar uma explosão.
- g) **Siga todas as instruções sobre o carregamento e nunca carregue a bateria ou a ferramenta a bateria fora da gama de temperaturas indicada no manual de instruções.** Um carregamento errado ou fora da gama de temperaturas pode destruir a bateria e aumentar o risco de incêndio.

## 24.7 Serviço de assistência técnica

- a) **A sua ferramenta elétrica apenas deve ser reparada por especialistas qualificados e unicamente com peças de reposição originais.** Só assim se garante a manutenção da segurança da ferramenta elétrica.
- b) **Nunca faça a manutenção de baterias danificadas.** Qualquer manutenção de baterias apenas deve ser realizada pelo fabricante ou postos de assistência ao cliente autorizados.

## 24.8 Indicações de segurança para corta-sebes

- **Mantenha todas as partes do corpo afastadas da lâmina de corte. Não tente de retirar material cortado ou material a cortar com a lâmina em movimento. Só retire o material emperrado com o aparelho desligado.** Um momento de desatenção durante a utilização do corta-sebes pode provocar ferimentos graves.
- **Transporte o corta-sebes no cabo com a lâmina parada. Colocar sempre a cobertura de proteção durante o transporte ou o armazenamento do corta-sebes.** Um manuseamento cuidadoso do aparelho evita o perigo de ferimentos provocados pela lâmina.
- **Segure a ferramenta elétrica nas superfícies isoladas do cabo, visto que a lâmina de corte pode entrar em contacto com as linhas escondidas de corrente elétrica.** O contacto da lâmina de corte com uma linha condutora de tensão pode colocar peças metálicas do aparelho sob tensão e provocar um choque elétrico.

## Содержание

<b>1</b>	<b>Предисловие</b>	<b>292</b>	<b>9</b>	<b>Установка и извлечение аккумулятора</b>	<b>306</b>
<b>2</b>	<b>Информация к данному руководству по эксплуатации</b>	<b>292</b>	9.1	Установка аккумулятора	306
2.1	Действующие документы	292	9.2	Извлечение аккумулятора	306
2.2	Маркировка предупредительных надписей в тексте	293	<b>10</b>	<b>Включение и выключение кустореза</b>	<b>306</b>
2.3	Символы в тексте	293	10.1	Включение кустореза	306
<b>3</b>	<b>Обзор</b>	<b>293</b>	10.2	Выключение кустореза	307
3.1	Кусторез STIHL FSA 65 и аккумулятор	293	<b>11</b>	<b>Проверка кустореза и аккумулятора</b>	<b>307</b>
3.2	Кусторез STIHL FSA 85 и аккумулятор	294	11.1	Проверка органов управления	307
3.3	Символы	295	11.2	Проверить аккумулятор	307
<b>4</b>	<b>Указания по технике безопасности</b>	<b>295</b>	<b>12</b>	<b>Работа с кусторезом</b>	<b>308</b>
4.1	Предупреждающие символы	295	12.1	Как держать и вести кусторез	308
4.2	Использование по назначению	296	12.2	Регулировка угла наклона ножей	308
4.3	Требования к пользователю	296	12.3	Резка	309
4.4	Одежда и оснащение	297	<b>13</b>	<b>После работы</b>	<b>310</b>
4.5	Рабочая зона и окружающее пространство	298	13.1	После работы	310
4.6	Безопасное состояние	299	<b>14</b>	<b>Транспортировка</b>	<b>310</b>
4.7	Выполнение работы	300	14.1	Транспортировка кустореза	310
4.8	Транспортировка	301	14.2	Транспортировка аккумулятора	311
4.9	Хранение	302	<b>15</b>	<b>Хранение</b>	<b>311</b>
4.10	Очистка, техническое обслуживание и ремонт	302	15.1	Хранение кустореза	311
<b>5</b>	<b>Подготовка кустореза к работе</b>	<b>303</b>	15.2	Хранение аккумулятора	311
5.1	Подготовка кустореза к работе	303	<b>16</b>	<b>Очистка</b>	<b>311</b>
<b>6</b>	<b>Зарядка аккумуляторов и светодиоды на аккумуляторе</b>	<b>304</b>	16.1	Очистка кустореза	311
6.1	Подзарядка аккумулятора	304	16.2	Очистка ножей	311
6.2	Отображение уровня заряда	304	16.3	Очистка аккумулятора	311
6.3	Светодиоды на аккумуляторе	304	<b>17</b>	<b>Техническое обслуживание</b>	<b>311</b>
<b>7</b>	<b>Сборка кустореза</b>	<b>304</b>	17.1	Заточка ножей	311
7.1	Монтаж круговой рукоятки	304	<b>18</b>	<b>Ремонт</b>	<b>312</b>
<b>8</b>	<b>Регулировка кустореза пользователем</b>	<b>305</b>	18.1	Ремонт кустореза и аккумулятора	312
8.1	Надевание и регулировка системы ношения	305	<b>19</b>	<b>Устранение неисправностей</b>	<b>313</b>
8.2	Регулировка длины штока	305	19.1	Устранение неисправностей кустореза или аккумулятора	313



Данная инструкция по эксплуатации защищена авторским правом. Компания оставляет за собой все права, особенно право на распространение, перевод и обработку материала с помощью электронных систем.

<b>20 Технические данные</b> .....	<b>315</b>
20.1 Кусторез STIHL HLA 65, HLA 85 .....	315
20.2 Режущий нож .....	315
20.3 Аккумулятор STIHL AP .....	315
20.4 Уровни шума и вибрации .....	315
20.5 REACH .....	316
20.6 Установленный срок службы .....	316
<b>21 Запасные части и принадлежности</b> .....	<b>316</b>
21.1 Запасные части и принадлежности .....	316
<b>22 Утилизация</b> .....	<b>316</b>
22.1 Утилизация кустореза и аккумулятора .....	316
<b>23 Сертификат соответствия ЕС</b> .....	<b>316</b>
23.1 Кусторез STIHL HLA 65, HLA 85 .....	316
23.2 Знаки соответствия .....	317
<b>24 Адреса</b> .....	<b>317</b>
24.1 Штаб-квартира STIHL .....	317
24.2 Дочерние компании STIHL .....	317
24.3 Представительства STIHL .....	317
24.4 Импортёры STIHL .....	317
<b>25 Общие указания по технике безопасности для электроинструментов</b> .....	<b>318</b>
25.1 Введение .....	318
25.2 Безопасность на рабочем месте .....	319
25.3 Электробезопасность .....	319
25.4 Безопасность людей .....	319
25.5 Применение и обращение с электроинструментом .....	320
25.6 Применение и обращение с аккумуляторным инструментом .....	321
25.7 Техническое обслуживание .....	321
25.8 Инструкции по технике безопасности при эксплуатации мотопилы .....	321

## 1 Предисловие

Уважаемый клиент,

мы рады, что вы выбрали изделие STIHL. Мы разрабатываем и производим продукцию высочайшего качества, соответствующую потребностям наших клиентов. Наша продукция обеспечивает высокую надежность даже при экстремальных нагрузках.

STIHL – это и высочайшее качество обслуживания. Наши представители всегда готовы провести для Вас компетентную консультацию и инструктаж, а также обеспечить обширную техническую поддержку.

Мы благодарим Вас за доверие и желаем приятных впечатлений от Вашего нового изделия STIHL.



Д-р Николас Штиль

**ВАЖНО! ПЕРЕД ПРИМЕНЕНИЕМ ОЗНАКОМИТЬСЯ И СОХРАНИТЬ.**

## 2 Информация к данному руководству по эксплуатации

### 2.1 Действующие документы

Действуют местные правила техники безопасности.

- ▶ В дополнение к настоящему руководству по эксплуатации прочесть, усвоить и сохранить следующие документы:
  - Руководство по эксплуатации ранцевой системы STIHL
  - Руководство по эксплуатации аккумулятора STIHL AR

- Руководство по эксплуатации "поясной сумки AP с кабелем питания"
- Инструкции по технике безопасности на аккумулятор STIHL AP
- Руководство по эксплуатации зарядных устройств STIHL AL 101, 300, 500
- Информация по технике безопасности для аккумуляторов STIHL и изделий со встроенным аккумулятором: [www.stihl.com/saftey-data-sheets](http://www.stihl.com/saftey-data-sheets)

## 2.2 Маркировка предупредительных надписей в тексте



### ОПАСНОСТЬ

Указывает на возможные опасности, которые ведут к тяжелым травмам или смерти.

- ▶ Описанные меры помогут предотвратить тяжелые травмы или смерть.



### ПРЕДУПРЕЖДЕНИЕ

Указывает на возможные опасности, которые могут привести к тяжелым травмам **или смерти**.

- ▶ Описанные меры помогут предотвратить тяжелые травмы или смерть.

### УКАЗАНИЕ

Указывает на возможные опасности, которые могут привести к возникновению материального ущерба.

- ▶ Описанные меры помогут избежать возникновения материального ущерба.

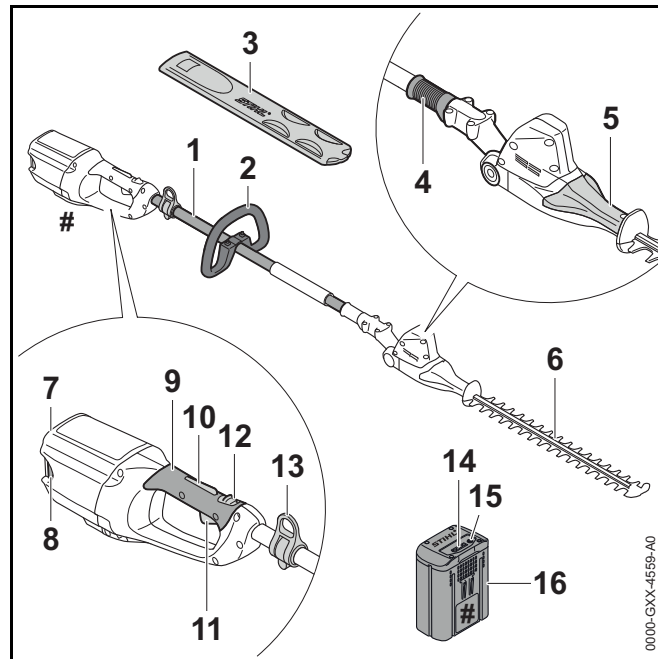
## 2.3 Символы в тексте



Данный символ указывает на главу в данной инструкции по эксплуатации.

## 3 Обзор

### 3.1 Кусторез STIHL FSA 65 и аккумулятор



#### 1 Шток

Шток соединяет все узлы.

#### 2 Круговая рукоятка

Круговая рукоятка служит для удерживания и ведения кустореза.

#### 3 Защитный чехол ножей

Защитный чехол ножей защищает от контакта с ножами.

#### 4 Скользящая муфта

Скользкая муфта разблокирует угловое перемещение режущих ножей.

**5 Рукоятка**

Рукоятка служит для регулировки угла ножей.

**6 Режущий нож**

Ножи отрезают обрезаемый материал.

**7 Аккумуляторный отсек**

В аккумуляторном отсеке размещается аккумулятор.

**8 Фиксатор**

Фиксатор удерживает аккумулятор в аккумуляторном отсеке.

**9 Рукоятка управления**

Рукоятка управления служит для управления, удерживания и ведения кустореза.

**10 Фиксатор рычага переключения**

Фиксатор рычага переключения вместе с фиксирующим рычагом разблокирует рычаг переключения.

**11 Рычаг переключения**

Рычаг переключения вместе с фиксирующей кнопкой включает и выключает кусторез.

**12 Фиксирующий рычаг**

Фиксирующий рычаг вместе с фиксатором рычага переключения разблокирует рычаг переключения.

**13 Несущая петля**

Несущая петля служит для монтажа системы ношения.

**14 Светодиоды**

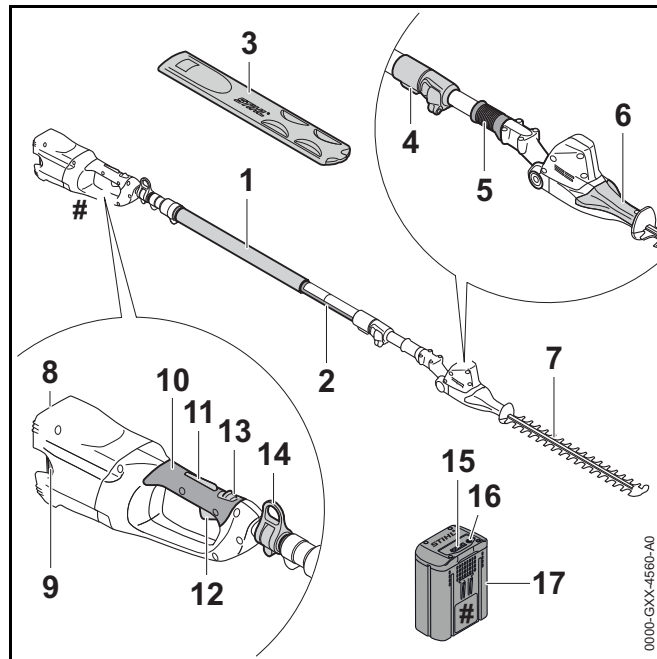
Светодиоды отображают уровень заряда аккумулятора и неисправности.

**15 Кнопка**

Кнопка активирует светодиоды на аккумуляторе.

**16 Аккумулятор**

Аккумулятор обеспечивает кусторез электроэнергией.

**# Заводская табличка с номером изделия****3.2 Кусторез STIHL FSA 85 и аккумулятор****1 Шланговая рукоятка**

Шланговая рукоятка служит для удерживания и ведения кустореза.

**2 Шток**

Шток соединяет все узлы.

**3 Защитный чехол ножей**

Защитный чехол ножей защищает от контакта с ножами.

**4 Быстрозажимное приспособление**

Быстрозажимное приспособление служит для регулировки длины штока.

**5 Скользящая муфта**

Скользкая муфта разблокирует угловое перемещение режущих ножей.



**6 Рукоятка**

Рукоятка служит для регулировки угла ножей.

**7 Режущий нож**

Ножи отрезают обрезаемый материал.

**8 Аккумуляторный отсек**

В аккумуляторном отсеке размещается аккумулятор.

**9 Фиксатор**

Фиксатор удерживает аккумулятор в аккумуляторном отсеке.

**10 Рукоятка управления**

Рукоятка управления служит для управления, удерживания и ведения кустореза.

**11 Фиксатор рычага переключения**

Фиксатор рычага переключения вместе с фиксирующим рычагом разблокирует рычаг переключения.

**12 Рычаг переключения**

Рычаг переключения вместе с фиксирующей кнопкой включает и выключает кусторез.

**13 Фиксирующий рычаг**

Фиксирующий рычаг вместе с фиксатором рычага переключения разблокирует рычаг переключения.

**14 Несущая петля**

Несущая петля служит для монтажа системы ношения.

**15 Светодиоды**

Светодиоды отображают уровень заряда аккумулятора и неисправности.

**16 Кнопка**

Кнопка активирует светодиоды на аккумуляторе.

**17 Аккумулятор**

Аккумулятор обеспечивает кусторез электроэнергией.

**# Заводская табличка с номером изделия****3.3 СИМВОЛЫ**

Символы, которые могут находиться на кусторезе и аккумуляторе, означают следующее.



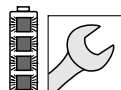
В данном положении фиксирующий рычаг разблокирует рычаг переключения.



В данном положении фиксирующий рычаг блокирует рычаг переключения.



Светится 1 красный светодиод. Аккумулятор перегрелся или переохладился.



Мигают 4 красных светодиода. Неполадки, связанные с аккумулятором.



**LWA**

Гарантированный уровень звуковой мощности согласно директиве 2000/14/ЕС в дБ(А) для сопоставимости уровней шума изделий.



Значение рядом с символом представляет собой емкость аккумулятора согласно спецификации изготовителя ячейки. Реальная емкость при эксплуатации ниже.



Не утилизировать изделие вместе с бытовыми отходами.

**4 Указания по технике безопасности****4.1 Предупреждающие символы**

Предупреждающие символы на кусторезе и аккумуляторе означают следующее.



Соблюдать правила техники безопасности и меры предосторожности.



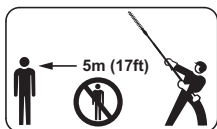
Прочсть, усвоить и сохранить руководство по эксплуатации.



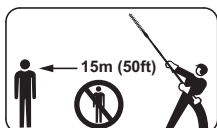
Носить защитные очки и защитный шлем.



Не касаться движущихся ножей.



Соблюдать безопасное расстояние.



Соблюдать безопасное расстояние.



Вынимать аккумулятор на время перерывов в работе, транспортировки, хранения, технического обслуживания или ремонта.



Предохранять аккумулятор от воздействия высоких температур и открытого огня.



Не погружать аккумулятор в жидкости.



Соблюдать допустимый температурный диапазон аккумулятора.

## 4.2 Использование по назначению

Кусторез STIHL HLA 65 или HLA 85 предназначен для обрезания почвопокровных растений, плотно стоящего кустарника, кустарника с начинающимися от корня древесными ветвями и дикорастущего кустарника большой высоты.

Кусторез можно использовать во время дождя.

В качестве источника электроэнергии для кустореза служит аккумулятор STIHL AP или STIHL AR.

## ▲ ПРЕДУПРЕЖДЕНИЕ

- Использование аккумуляторов, не допущенных компанией STIHL для кустореза, может привести к возгоранию и взрыву. Возможны тяжелые или летальные травмы либо материальный ущерб.
  - ▶ В качестве источника электроэнергии для кустореза использовать аккумулятор STIHL AP или STIHL AR.
- Применение кустореза или аккумулятора не по назначению может привести к тяжелым травмам или летальному исходу и к материальному ущербу.
  - ▶ Использовать кусторез в соответствии с описанием в настоящем руководстве по эксплуатации.
  - ▶ Использовать аккумулятор в соответствии с описанием в данном руководстве по эксплуатации или в руководстве по эксплуатации аккумулятора STIHL AR.

## 4.3 Требования к пользователю

## ▲ ПРЕДУПРЕЖДЕНИЕ

- Пользователи, не прошедшие инструктаж, могут не понять или неправильно оценить риски при эксплуатации кустореза и аккумулятора. Это чревато тяжелыми или смертельными травмами пользователя или других лиц.



- ▶ Прочсть, усвоить и сохранить руководство по эксплуатации.

- ▶ В случае передачи кустореза или аккумулятора другому лицу: Передать в комплекте руководство по эксплуатации.
- ▶ Убедиться, что пользователь соответствует следующим требованиям.
  - Пользователь находится в отдохнувшем состоянии.
  - Физические, сенсорные и умственные способности пользователя позволяют ему управлять и работать с кусторезом и аккумулятором. Если пользователь обладает лишь ограниченной физической, сенсорной или умственной способностью к управлению устройством, он может работать только под наблюдением компетентного лица или руководствуясь его указаниями.
  - Пользователь способен распознать и оценить опасности, связанные с кусторезом и аккумулятором.
  - Пользователь достиг совершеннолетия или пользователь находится на профессиональном обучении под наблюдением согласно государственным предписаниям.
  - Получение инструктажа у дилера STIHL или компетентного лица перед началом работы с кусторезом.
  - Отсутствие воздействия алкогольных, наркотических веществ или медицинских препаратов.
- ▶ В случае неясностей: обратиться к дилеру STIHL.

#### 4.4 Одежда и оснащение

### ⚠ ПРЕДУПРЕЖДЕНИЕ

- При работе длинные волосы могут быть затянuty в кусторез. Пользователь может получить тяжелые повреждения.
  - ▶ Собрать и зафиксировать длинные волосы так, чтобы исключить возможность их затягивания в кусторез.
- Во время работы существует вероятность подбрасывания предметов с высокой скоростью. Пользователь может получить травмы.



- ▶ Носить плотно прилегающие защитные очки. Подходящие защитные очки прошли испытания в соответствии со стандартом EN 166 или согласно национальным предписаниям и продаются с соответствующей маркировкой.

- ▶ Носить плотно прилегающую одежду с длинными рукавами и длинные брюки.
- Падающие сверху предметы могут поранить голову.



- ▶ Носить защитный шлем.

- Во время работы возможно образование пыли. Пыль, попавшая в дыхательные пути, может причинить вред здоровью и вызвать аллергические реакции.
  - ▶ Носить пылезащитную маску.
- Несоответствующая одежда может запутаться в ветках, кустах и попасть в кусторез. Пользователи без подходящей одежды могут получить тяжелые травмы.
  - ▶ Носить плотно прилегающую одежду.
  - ▶ Снять шарфы и украшения.

- Во время очистки или технического обслуживания пользователь может коснуться ножей. Пользователь может получить травмы.
  - ▶ Носить рабочие перчатки из прочного материала.
- При ношении неподходящей обуви пользователь может поскользнуться. Пользователь может получить травмы.
  - ▶ Носить прочную, закрытую обувь с рифленой подошвой.

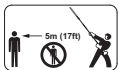
## 4.5 Рабочая зона и окружающее пространство

### 4.5.1 Кусторез

#### HLA 65

## ⚠ ПРЕДУПРЕЖДЕНИЕ

- Посторонние лица, дети и животные могут не понять и неправильно оценить опасности, связанные с кусторезом и подброшенными предметами. Посторонние, дети и животные могут получить тяжелые травмы и понести материальный ущерб.



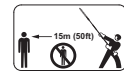
- ▶ Посторонние, дети и животные должны находиться не ближе 5 м от рабочей зоны устройства.

- ▶ Соблюдать дистанцию 5 м от предметов.
- ▶ Не оставлять кусторез без присмотра.
- ▶ Не допускать игры детей с кусторезом.
- Электрические узлы кустореза могут искрить. В легковоспламеняющейся или взрывоопасной среде искры способны инициировать пожар и взрыв. Возможны тяжелые или летальные травмы либо материальный ущерб.
  - ▶ Запрещено работать в легковоспламеняющихся и взрывоопасных средах.

#### HLA 85

## ⚠ ПРЕДУПРЕЖДЕНИЕ

- Посторонние лица, дети и животные могут не понять и неправильно оценить опасности, связанные с кусторезом и подброшенными предметами. Посторонние, дети и животные могут получить тяжелые травмы и понести материальный ущерб.



- ▶ Посторонние, дети и животные должны находиться не ближе 15 м от рабочей зоны устройства.

- ▶ Соблюдать дистанцию 15 м от предметов.
- ▶ Не оставлять кусторез без присмотра.
- ▶ Не допускать игры детей с кусторезом.
- Электрические узлы кустореза могут искрить. В легковоспламеняющейся или взрывоопасной среде искры способны инициировать пожар и взрыв. Возможны тяжелые или летальные травмы либо материальный ущерб.
  - ▶ Запрещено работать в легковоспламеняющихся и взрывоопасных средах.

### 4.5.2 Аккумулятор

## ⚠ ПРЕДУПРЕЖДЕНИЕ

- Посторонние лица, дети и животные могут не понять и неправильно оценить опасности, связанные с аккумулятором. Посторонние лица, дети и животные могут получить тяжелые травмы.
  - ▶ Не подпускать близко посторонних лиц, детей и животных.
  - ▶ Не оставлять аккумулятор без присмотра.
  - ▶ Не допускать игры детей с аккумулятором.
- Аккумулятор не защищен от всех внешних воздействий. При определенных внешних воздействиях аккумулятор может загореться или взорваться. Это чревато тяжелыми травмами и материальным ущербом.



▶ Предохранять аккумулятор от воздействия высоких температур и открытого огня.

▶ Не бросать аккумулятор в огонь.



▶ Использовать и хранить аккумулятор при температурах от - 10 °С до + 50 °С.



▶ Не погружать аккумулятор в жидкости.

- ▶ Хранить аккумулятор вдали от металлических предметов.
- ▶ Не подвергать аккумулятор воздействию высокого давления.
- ▶ Не подвергать аккумулятор воздействию микроволн.
- ▶ Предохранять аккумулятор от химических веществ и солей.

## 4.6 Безопасное состояние

### 4.6.1 Кусторез

Кусторез находится в безопасном состоянии при выполнении следующих условий.

- Кусторез не поврежден.
- Кусторез чистый.
- Органы управления исправны и в их конструкцию не вносились изменения.
- Ножи правильно установлены.
- Используются только оригинальные принадлежности STIHL для данного кустореза.
- Принадлежности установлены надлежащим образом.

## ▲ ПРЕДУПРЕЖДЕНИЕ

- В небезопасном состоянии узлы не могут работать надлежащим образом, и система безопасности выходит из строя. Это чревато тяжелыми или летальными травмами.
  - ▶ Работать с неповрежденным кусторезом.
  - ▶ Если кусторез загрязнен: очистить кусторез.
  - ▶ Не вносить изменения в кусторез.
  - ▶ Если органы управления не работают: не работать с кусторезом.
  - ▶ Устанавливать на кусторез только оригинальные принадлежности STIHL.
  - ▶ Устанавливать принадлежности в соответствии с описанием в настоящем руководстве по эксплуатации или в руководстве по эксплуатации принадлежностей.
  - ▶ Не помещать предметы в отверстия кустореза.
  - ▶ В случае неясностей: Обратиться к дилеру STIHL.

### 4.6.2 Режущие ножи

Ножи находятся в безопасном состоянии, если соблюдены следующие условия:

- Ножи не повреждены.
- Ножи не деформированы.
- Ножи легко перемещаются.
- Ножи правильно заточены.
- Ножи без заусенцев.

## ▲ ПРЕДУПРЕЖДЕНИЕ

- В небезопасном состоянии части ножей могут отделяться и отлетать в сторону. Это может привести к тяжелым травмам.
  - ▶ Работать с неповрежденным ножом.
  - ▶ Правильно заточить ножи и удалить заусенцы.

- ▶ В случае неясностей обратитесь к представителю STIHL.

### 4.6.3 Аккумулятор

Аккумулятор находится в безопасном состоянии при выполнении следующих условий:

- Аккумулятор не поврежден.
- Аккумулятор чистый и сухой.
- Аккумулятор находится в рабочем состоянии и в его конструкцию не вносились изменения.

## ▲ ПРЕДУПРЕЖДЕНИЕ

- В небезопасном состоянии надежная работа аккумулятора невозможна. Это чревато тяжелыми травмами.
  - ▶ Использовать неповрежденный и исправный аккумулятор.
  - ▶ Не заряжать поврежденный или неисправный аккумулятор.
  - ▶ Если аккумулятор загрязнен или влажный: очистить и просушить.
  - ▶ Не вносить изменений в конструкцию аккумулятора.
  - ▶ Не помещать предметы в отверстия аккумулятора.
  - ▶ Не соединять контакты аккумулятора с металлическими предметами – это может привести к короткому замыканию.
  - ▶ Не вскрывать аккумулятор.
- Из поврежденного аккумулятора может протечь жидкость. Контакт жидкости с кожей или глазами может вызвать раздражение кожи или глаз.
  - ▶ Избегать контакта с жидкостью.
  - ▶ В случае попадания на кожу: обильно промыть водой с мылом подвергшиеся воздействию участки кожи.

- ▶ При попадании в глаза: обильно промыть глаза водой в течение не менее 15 минут, после чего обратиться к врачу.
- Поврежденный или неисправный аккумулятор может издавать необычный запах, дымиться или гореть. Это чревато тяжелыми или смертельными травмами и материальным ущербом.
  - ▶ Если аккумулятор издает необычный запах или дымится: не использовать аккумулятор и держать его на безопасном расстоянии от горючих веществ.
  - ▶ Если аккумулятор загорелся: попытаться погасить пламя огнетушителем или водой.

### 4.7 Выполнение работы

## ▲ ПРЕДУПРЕЖДЕНИЕ

- В определенных ситуациях пользователь не может сохранять концентрацию при работе. Пользователь может споткнуться, упасть и получить тяжелые травмы.
  - ▶ Работать спокойно и осторожно.
  - ▶ При плохом освещении и плохой видимости не работать с кусторезом.
  - ▶ Работать с кусторезом в одиночку.
  - ▶ Обращать внимание на препятствия.
  - ▶ При работе стоять на грунте и удерживать равновесие. При необходимости работать на высоте. Использовать подъемную рабочую площадку или надежные леса.
  - ▶ При явлениях усталости: устроить перерыв в работе.
- Если пользователь работает на уровне выше уровня плеча, он устает раньше. Пользователь может получить тяжелые повреждения.
  - ▶ Работать на уровне выше уровня плеча только в течение короткого времени.
  - ▶ Делать перерывы.

- В случае контакта движущегося ножа с твердым предметом возможно его резкое торможение. Из-за возникновения реактивных сил пользователь может потерять контроль над кусторезом и получить тяжелые травмы.
  - ▶ Крепко держать кусторез обеими руками.
  - ▶ Перед началом работы проверить кустарник на наличие твердых предметов и удалить их.
- Движущиеся ножи могут порезать пользователя. Пользователь может получить тяжелые повреждения.



- ▶ Не касаться движущихся ножей.
- ▶ Если ножи заблокированы каким-либо предметом: Выключить кусторез и извлечь аккумулятор. Только после этого удалить предмет.
- Если в процессе работы с кусторезом происходят изменения или режим ее работы меняется, возможно, что кусторез находится в небезопасном состоянии. Это чревато тяжелыми травмами и материальным ущербом.
  - ▶ Завершить работу, извлечь аккумулятор и обратиться к дилеру STIHL.
- При работе кустореза возможны вибрации.
  - ▶ Работать в перчатках.
  - ▶ Делать перерывы.
  - ▶ При появлении признаков нарушения кровообращения: обратиться к врачу.
- После отпускания рычага переключения ножи продолжают двигаться в течение примерно 1 секунды. Движущиеся ножи могут нанести порезы. Это чревато тяжелыми травмами.
  - ▶ Подождать до остановки ножей.
- В опасной ситуации пользователь может запаниковать и не снять систему ношения. Пользователь может получить тяжелые повреждения.
  - ▶ Потренироваться в снятии системы ношения.


## ⚠ ОПАСНОСТЬ

- При выполнении работ вблизи электропроводки под напряжением возможен контакт кустореза с электропроводкой. Это чревато тяжелыми травмами или смертью пользователя.
  - ▶ Не работать вблизи электропроводки под напряжением.

## 4.8 Транспортировка

### 4.8.1 Кусторез

## ⚠ ПРЕДУПРЕЖДЕНИЕ

- Во время транспортировки кусторез может перевернуться или сдвинуться. Это чревато травмами и материальным ущербом.
  - ▶ Перевести фиксирующий рычаг в положение .



- ▶ Извлечь аккумулятор.
- ▶ Надеть на ножи защитный чехол так, чтобы они были полностью закрыты.
- ▶ Закрепить кусторез стяжными ремнями, лентами или сеткой, чтобы он не мог опрокинуться и сместиться.

### 4.8.2 Аккумулятор

## ⚠ ПРЕДУПРЕЖДЕНИЕ


- Аккумулятор не защищен от всех внешних воздействий. Определенные внешние воздействия могут привести к повреждению аккумулятора и к материальному ущербу.
  - ▶ Не транспортировать поврежденный аккумулятор.
  - ▶ Транспортировать аккумулятор в упаковке, не проводящей электричество.

- Во время транспортировки аккумулятор может перевернуться или сдвинуться. Это чревато травмами и материальным ущербом.
  - ▶ Вложить аккумулятор в упаковку так, чтобы он не двигался.
  - ▶ Зафиксировать упаковку так, чтобы она не двигалась.

## 4.9 Хранение

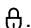
### 4.9.1 Кусторез

#### ▲ ПРЕДУПРЕЖДЕНИЕ

- Дети могут не понять и неправильно оценить опасности, связанные с кусторезом. Это может привести к серьезным травмам детей.
  - ▶ Перевести фиксирующий рычаг в положение .



- ▶ Извлечь аккумулятор.

- ▶ Надеть на ножи защитный чехол так, чтобы они были полностью закрыты.
- ▶ Хранить кусторез в недоступном для детей месте.
- Электрические контакты кустореза и металлические узлы могут подвергнуться коррозии из-за сырости. Возможно повреждение кустореза.
  - ▶ Перевести фиксирующий рычаг в положение .



- ▶ Извлечь аккумулятор.

- ▶ Хранить кусторез в чистом и сухом состоянии.

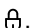
### 4.9.2 Аккумулятор

#### ▲ ПРЕДУПРЕЖДЕНИЕ

- Дети могут не понять и неправильно оценить опасности, связанные с аккумулятором. Это может привести к серьезным травмам детей.
  - ▶ Хранить аккумулятор в недоступном для детей месте.
- Аккумулятор не защищен от всех внешних воздействий. Определенные внешние воздействия на аккумулятор могут привести к его повреждению.
  - ▶ Хранить аккумулятор в чистом и сухом состоянии.
  - ▶ Хранить аккумулятор в закрытом помещении.
  - ▶ Хранить аккумулятор отдельно от кустореза и зарядного устройства.
  - ▶ Хранить аккумулятор в упаковке, не проводящей электричество.
  - ▶ Хранить аккумулятор при температурах от - 10°C до + 50°C.

## 4.10 Очистка, техническое обслуживание и ремонт

#### ▲ ПРЕДУПРЕЖДЕНИЕ

- Если при очистке, техническом обслуживании или ремонте вставлен аккумулятор, кусторез может случайно включиться. Это чревато тяжелыми травмами и материальным ущербом.
  - ▶ Перевести фиксирующий рычаг в положение .



- ▶ Извлечь аккумулятор.

- При использовании едких чистящих средств, струи воды для очистки или острых предметов возможны повреждения кустореза, ножей или аккумулятора. Неправильная очистка кустореза, ножей или



аккумулятора приводит к неполадкам в работе узлов и выходу из строя системы безопасности. Это чревато тяжелыми травмами.





- ▶ Очищать кусторез, ножи и аккумулятор в соответствии с описанием в настоящем руководстве по эксплуатации.
- Неправильное выполнение технического обслуживания или ремонта кустореза, ножей или аккумулятора приводит к неполадкам в работе узлов и выходу из строя системы безопасности. Это чревато тяжелыми или летальными травмами.
  - ▶ Не производить самостоятельную очистку или техобслуживание кустореза и аккумулятора.
  - ▶ При необходимости технического обслуживания или ремонта кустореза или аккумулятора: Обратиться к дилеру STIHL.
  - ▶ Проводить техническое обслуживание ножей в соответствии с предписаниями в настоящем руководстве по эксплуатации.
- При очистке, техническом обслуживании или ремонте ножей пользователь может порезаться об острые зубья. Пользователь может получить травмы.
  - ▶ Носить рабочие перчатки из прочного материала.





## 5 Подготовка кустореза к работе

### 5.1 Подготовка кустореза к работе

#### HLA 65









Каждый раз перед началом работы необходимо выполнять следующее:

- ▶ Убедиться в надлежащем состоянии следующих узлов:
  - Кусторез,  4.6.1.
  - Ножи,  4.6.2.
  - аккумулятор,  4.6.3.
- ▶ Проверить аккумулятор,  11.2.

- ▶ Полностью зарядить аккумулятор в соответствии с описанием в руководстве по эксплуатации зарядных устройств STIHL AL 101, 300, 500.
- ▶ Очистить кусторез,  16.1.
- ▶ Установить круговую рукоятку,  7.1.
- ▶ Надеть и отрегулировать систему ношения или ранцевую систему,  8.
- ▶ Проверить элементы управления,  11.1.
  - ▶ Если во время проверки органов управления 3 красных светодиода на аккумуляторе мигают Извлечь аккумулятор и обратиться к дилеру STIHL. Неисправность в кусторезе.
- ▶ Если указанные работы выполнить невозможно: не использовать кусторез и обратиться к дилеру STIHL.

#### HLA 85

Каждый раз перед началом работы необходимо выполнять следующее:

- ▶ Убедиться в надлежащем состоянии следующих узлов:
  - Кусторез,  4.6.1.
  - Ножи,  4.6.2.
  - аккумулятор,  4.6.3.
- ▶ Проверить аккумулятор,  11.2.
- ▶ Полностью зарядить аккумулятор в соответствии с описанием в руководстве по эксплуатации зарядных устройств STIHL AL 101, 300, 500.
- ▶ Очистить кусторез,  16.1.
- ▶ Надеть и отрегулировать систему ношения или ранцевую систему,  8.
- ▶ Отрегулировать длину штока,  8.2.
- ▶ Проверить элементы управления,  11.1.
  - ▶ Если во время проверки органов управления 3 красных светодиода на аккумуляторе мигают Извлечь аккумулятор и обратиться к дилеру STIHL. Неисправность в кусторезе.
- ▶ Если указанные работы выполнить невозможно: не использовать кусторез и обратиться к дилеру STIHL.

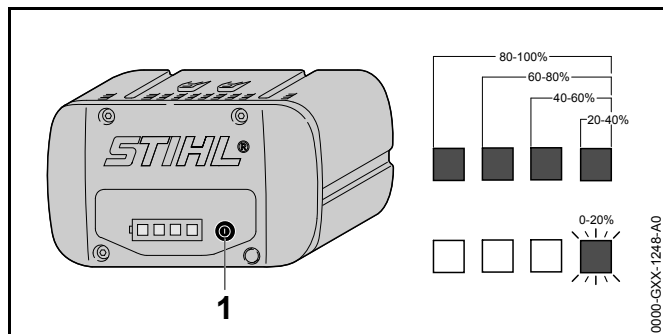
## 6 Зарядка аккумуляторов и светодиоды на аккумуляторе

### 6.1 Подзарядка аккумулятора

Продолжительность подзарядки зависит от различных факторов, например, температуры аккумулятора или окружающей температуры. Фактическая продолжительность подзарядки может отличаться от указанной. Продолжительность подзарядки указана на странице [www.stihl.com/charging-times](http://www.stihl.com/charging-times).

- ▶ Зарядать аккумулятор в соответствии с описанием в руководстве по эксплуатации зарядных устройств STIHL AL 101, 300, 500.

### 6.2 Отображение уровня заряда



- ▶ Нажать кнопку (1). В течение примерно 5 секунд светятся зеленые светодиоды, отображая уровень заряда.
- ▶ Если мигает правый зеленый светодиод: зарядить аккумулятор.

### 6.3 Светодиоды на аккумуляторе

Светодиоды отображают уровень заряда или неисправности аккумулятора. Могут светиться либо мигать зеленые или красные светодиоды.

Если светятся или мигают зеленые светодиоды, отображается уровень заряда.

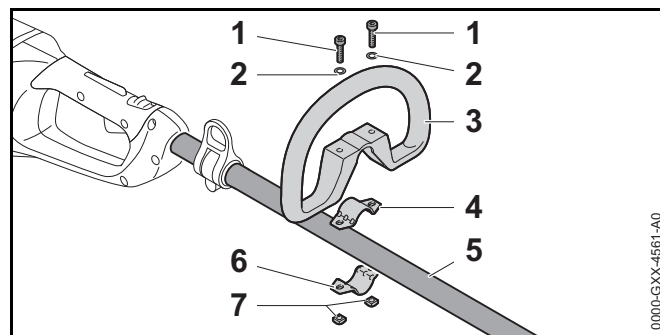
## 6 Зарядка аккумуляторов и светодиоды на аккумуляторе

- ▶ Если светятся или мигают красные светодиоды: устранить неисправности, 19. Имеет место неисправность кустореза или аккумулятора.

## 7 Сборка кустореза

### 7.1 Монтаж круговой рукоятки

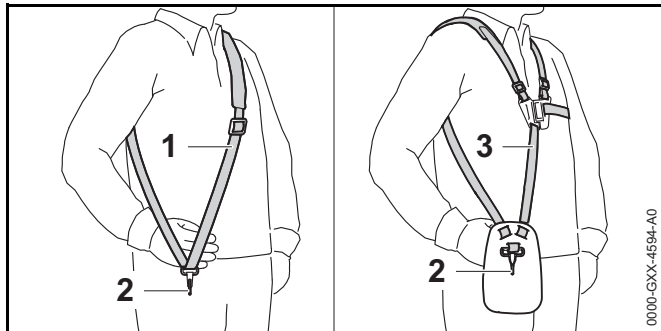
- ▶ Выключить кусторез, перевести фиксирующий рычаг в положение и извлечь аккумулятор.



- ▶ Вставить скобу (4) в круговую рукоятку (3).
- ▶ Установить круговую рукоятку (3) вместе со скобой (4) на шток (5).
- ▶ Насадить шайбы (2) на винты (1).
- ▶ Прижать хомут (6) к штоку (5).
- ▶ Вставить винты (1) в отверстия круговой рукоятки (3) и ввести в скобы (4 и 6).
- ▶ Навинтить и затянуть гайки (7).

## 8 Регулировка кустореза пользователем

### 8.1 Надевание и регулировка системы ношения




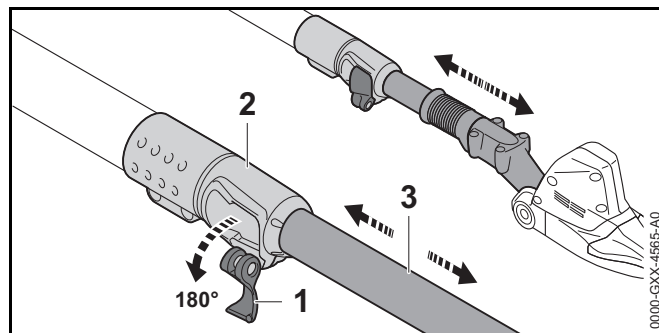
- ▶ Надеть одноплечий ремень (1) или двухплечный ремень (3).
- ▶ Отрегулировать одноплечий ремень (1) или двухплечный ремень (3) так, чтобы карабинная застежка (2) находилась под правым бедром приблизительно на ширину ладони.

### 8.2 Регулировка длины штока

#### HLA 85

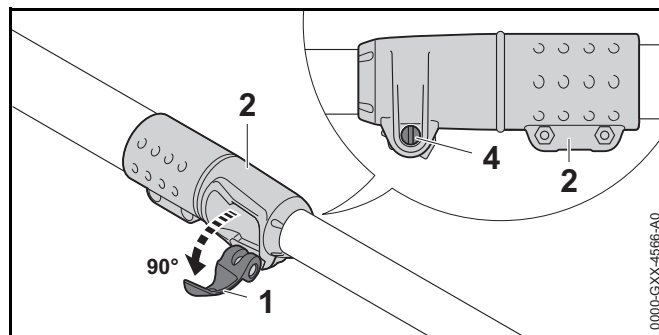
Шток можно регулировать по длине в зависимости от применения и роста пользователя.

- ▶ Выключить кусторез, перевести фиксирующий рычаг в положение  и извлечь аккумулятор.



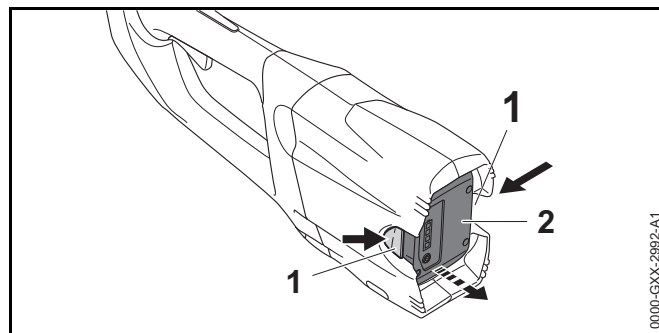
- ▶ Открыть рычаг (1) быстрозажимного приспособления (2).
- ▶ Шток (3) отрегулировать на необходимую длину.
- ▶ Полностью закрыть рычаг (1) быстрозажимного приспособления (2).
- ▶ Убедиться в том, что шток (3) больше не перемещается и рычаг (1) прилегает к быстрозажимному приспособлению (2).

Если шток (3) больше не перемещается и рычаг (1) прилегает к быстрозажимному приспособлению (2), длина штока зафиксирована.



- ▶ Если шток перемещается:
  - ▶ Открыть рычаг (1) быстрозажимного приспособления (2) наполовину.
  - ▶ Придерживая рычаг (1) быстрозажимного приспособления (2), затянуть винт (4).

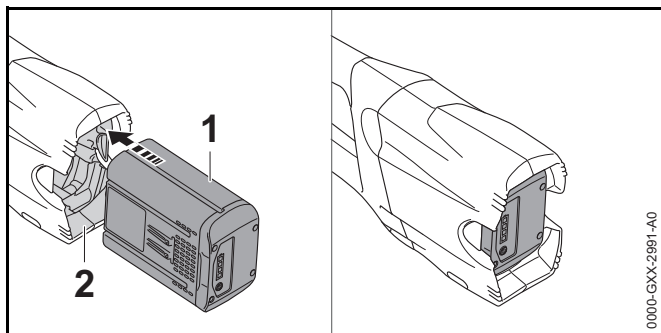
- ▶ Полностью закрыть рычаг (1) быстрозажимного приспособления (2).  
Шток (3) больше не перемещается и рычаг (1) прилегает к быстрозажимному приспособлению (2).
- ▶ Если рычаг (1) быстрозажимного приспособления (2) полностью нельзя закрыть:
  - ▶ Открыть рычаг (1) быстрозажимного приспособления (2) наполовину.
  - ▶ Ослабить болт (4).
  - ▶ Полностью закрыть рычаг (1) быстрозажимного приспособления (2).  
Шток (3) больше не перемещается и рычаг (1) прилегает к быстрозажимному приспособлению (2).



- ▶ Нажать на оба фиксатора (1).  
Аккумулятор (2) разблокирован и его можно вынуть.

## 9 Установка и извлечение аккумулятора

### 9.1 Установка аккумулятора



- ▶ Вставить аккумулятор (1) в аккумуляторный отсек (2) до упора.  
Аккумулятор (1) фиксируется с щелчком.

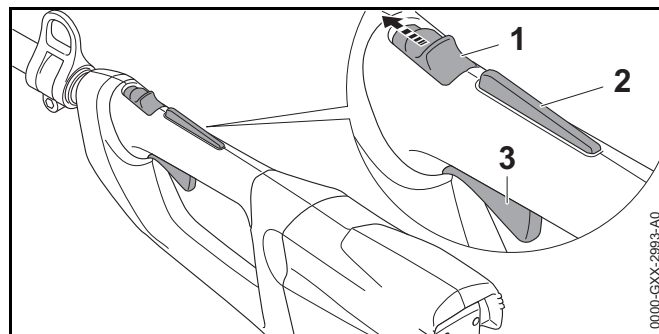
### 9.2 Извлечение аккумулятора

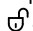
- ▶ Уложить кусторез на ровную поверхность.
- ▶ Держать руку перед аккумуляторным отсеком так, чтобы аккумулятор (2) не мог упасть.

## 10 Включение и выключение кустореза

### 10.1 Включение кустореза

- ▶ Держать кусторез одной рукой за рукоятку управления так, чтобы большой палец обхватывал рукоятку.
- ▶ Держать кусторез другой рукой за круговую рукоятку (HLA 65) или за шланговую рукоятку (HLA 85) так, чтобы большой палец охватывал шланговую рукоятку.




- ▶ Большим пальцем перевести фиксирующий рычаг (1) в положение .
- ▶ Нажать рукой на фиксатор рычага переключения (2) и удерживать в нажатом положении.

- ▶ Указательным пальцем нажать на рычаг переключения (3) и удерживать в нажатом положении. Кусторез ускоряется, и ножи движутся.

Чем дальше нажат рычаг переключения, тем быстрее движутся ножи.

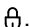

## 10.2 Выключение кустореза

- ▶ Отпустить рычаг переключения и фиксатор рычага переключения.
- ▶ Подождать, пока ножи не остановятся примерно через 1 секунду.
- ▶ Если ножи спустя примерно 1 секунду продолжают двигаться: Извлечь аккумулятор и обратиться к дилеру STIHL. Кусторез неисправен.
- ▶ Перевести фиксирующий рычаг в положение .

## 11 Проверка кустореза и аккумулятора

### 11.1 Проверка органов управления

#### Фиксирующий рычаг, фиксатор рычага переключения и рычаг переключения

- ▶ Извлечь аккумулятор.
- ▶ Перевести фиксирующий рычаг в положение .
- ▶ Попытаться нажать рычаг переключения, не нажимая фиксатор рычага переключения.
- ▶ Если на рычаг переключения можно нажать: не использовать кусторез и обратиться к дилеру STIHL. Фиксирующий рычаг или фиксатор рычага переключения неисправен.
- ▶ Перевести фиксирующий рычаг в положение .
- ▶ Нажать на фиксатор рычага переключения и удерживать в данном положении.
- ▶ Нажать на рычаг переключения.
- ▶ Отпустить рычаг переключения и фиксатор рычага переключения.

- ▶ Если рычаг переключения или фиксатор рычага переключения движутся туго или не возвращаются в исходное положение: не использовать кусторез и обратиться к дилеру STIHL. Рычаг переключения или фиксатор рычага переключения неисправен.

#### Включение кустореза

- ▶ Вставить аккумулятор.
- ▶ Нажать на фиксатор рычага переключения и удерживать в данном положении.
- ▶ Нажать и удерживать рычаг переключения. Ножи движутся.
- ▶ Если мигают 3 красных светодиода: Извлечь аккумулятор и обратиться к дилеру STIHL. Неисправность в кусторезе.
- ▶ Отпустить рычаг переключения. Ножи перестают двигаться примерно через 1 секунду.
- ▶ Если ножи спустя примерно 1 секунду продолжают двигаться: Извлечь аккумулятор и обратиться к дилеру STIHL. Кусторез неисправен.

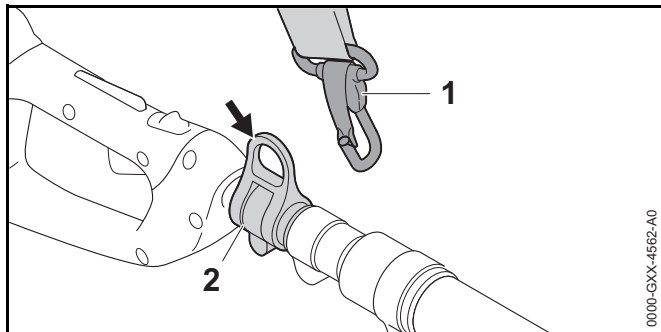
### 11.2 Проверить аккумулятор

- ▶ Нажать кнопку на аккумуляторе. Светодиоды светятся или мигают.
- ▶ Если светодиоды не светятся и не мигают: не использовать аккумулятор и обратиться к дилеру STIHL. Неполадки, связанные с аккумулятором.

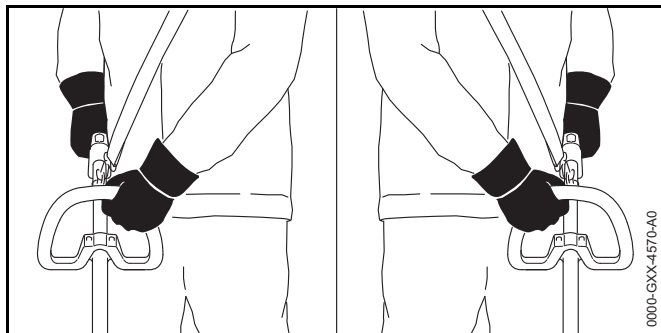
## 12 Работа с кусторезом

### 12.1 Как держать и вести кусторез

#### HLA 65

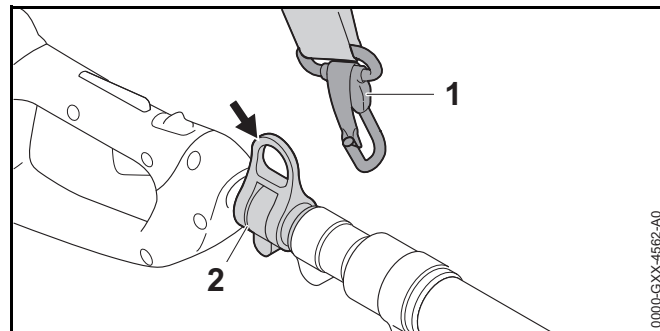


- ▶ Вставить несущую петлю (2) в карабинную застежку (1).

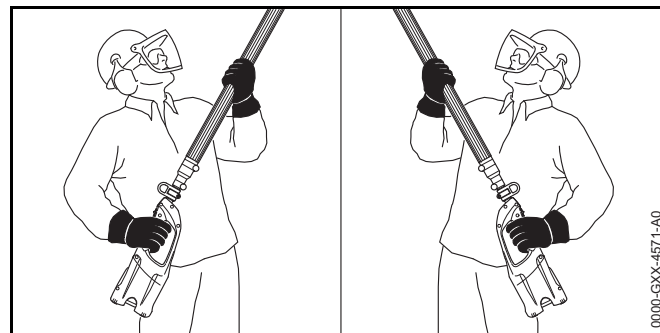


- ▶ Держать кусторез одной рукой за рукоятку управления так, чтобы большой палец обхватывал рукоятку.
- ▶ Держать кусторез другой рукой за круговую рукоятку так, чтобы большой палец обхватывал круговую рукоятку.

#### HLA 85




- ▶ Вставить несущую петлю (2) в карабинную застежку (1).

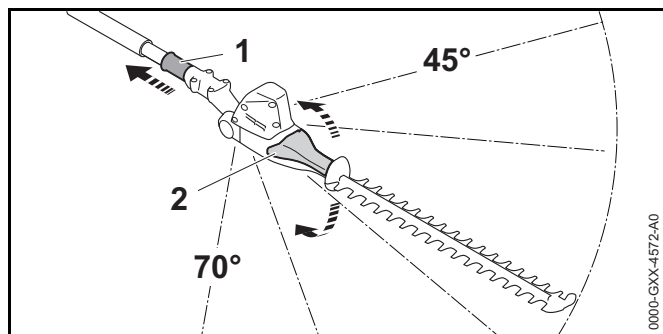


- ▶ Держать кусторез одной рукой за рукоятку управления так, чтобы большой палец обхватывал рукоятку.
- ▶ Держать кусторез другой рукой за шланговую рукоятку так, чтобы большой палец обхватывал шланговую рукоятку.

### 12.2 Регулировка угла наклона ножей

Угол наклона ножей можно установить в зависимости от применения и размеров роста пользователя в 2 различных позициях вверх и 3 различных позициях вниз.

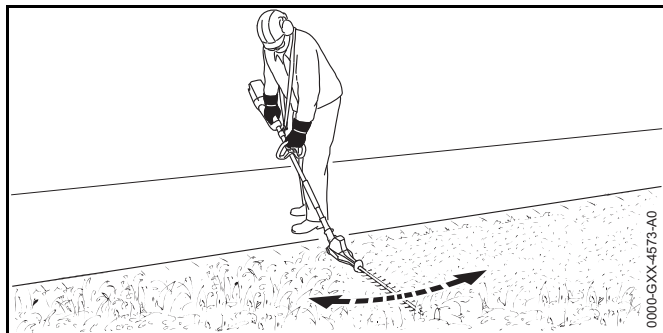
- ▶ Выключить кусторез, перевести фиксирующий рычаг в положение  и извлечь аккумулятор.



- ▶ Сместить назад и удерживать скользящую муфту (1).
- ▶ Взяться за рукоятку (2) и установить нужный угол.
- ▶ Отпустить скользящую муфту (1).
- ▶ Перемещать рукоятку (2) до фиксации скользящей муфты (1). Скользящая муфта (1) прилегает к корпусу. Угол наклона ножей установлен.

## 12.3 Резка

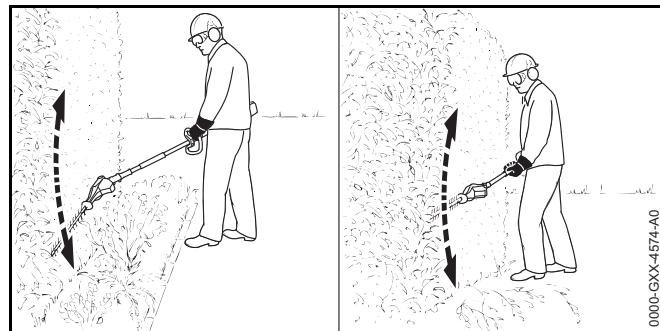
### Резка вблизи грунта



- ▶ установить ножи под углом.
- ▶ Двигать кусторез равномерно сбоку набок.
- ▶ Идти вперед медленно и осторожно.
- ▶ Если производительность резки снижается: Заточка ножей.

### Вертикальная резка

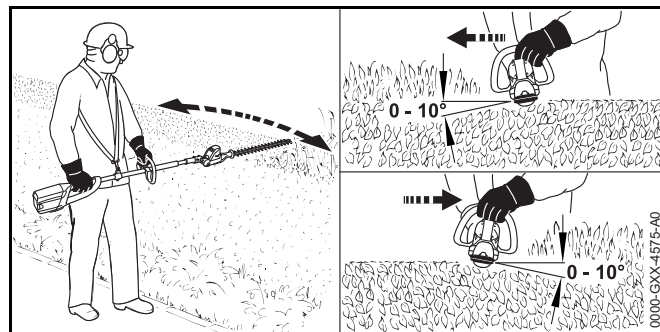
- ▶ Удалить толстые сучья и ветки садовыми ножницами или мотопилой.



- ▶ Если необходима резка на расстоянии от кустарника: установить ножи под углом.
- ▶ Провести кусторез по дуге с одной стороны кустарника снизу вверх и срезать кустарник.
- ▶ Идти вперед медленно и осторожно.
- ▶ Таким же способом срезать кустарник с другой стороны.
- ▶ Если производительность резки снижается: Заточка ножей.

### Горизонтальная резка

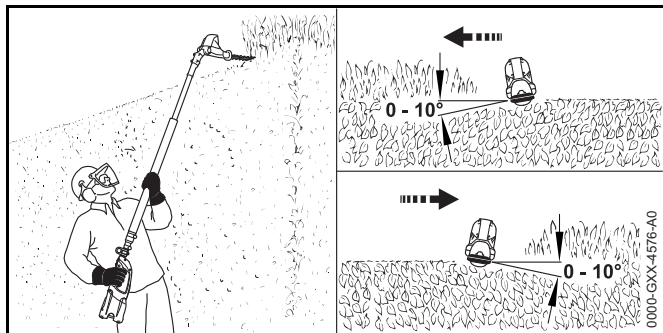
- ▶ Удалить толстые сучья и ветки садовыми ножницами или мотопилой.



- ▶ Установить мотоножницы с верхней стороны кустарника под углом от 0° до 10°.
- ▶ Вести кусторез горизонтально и по дуге, срезать кустарник.
- ▶ Если производительность резки снижается: Заточка ножей.

### Резка сверху


- ▶ Удалить толстые сучья и ветки садовыми ножницами или мотопилой.



- ▶ Установить ножи до отказа под углом.
- ▶ Установить мотоножницы с верхней стороны кустарника под углом от 0° до 10°.
- ▶ Вести кусторез горизонтально и по дуге, срезать кустарник.
- ▶ Если производительность резки снижается: Заточка ножей.

## 13 После работы


### 13.1 После работы

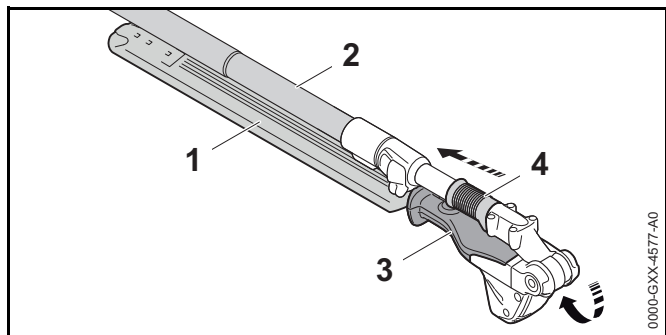
- ▶ Выключить кусторез, перевести фиксирующий рычаг в положение  и извлечь аккумулятор.
- ▶ Если кусторез мокрый: просушить кусторез.
- ▶ Если аккумулятор мокрый: просушить аккумулятор.
- ▶ Очистить кусторез.

- ▶ Очистить ножи.
- ▶ Надеть на ножи защитный чехол так, чтобы они были полностью закрыты.
- ▶ Очистить аккумулятор.

## 14 Транспортировка

### 14.1 Транспортировка кустореза

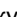
- ▶ Выключить кусторез, перевести фиксирующий рычаг в положение  и извлечь аккумулятор.
- ▶ Надеть на ножи защитный чехол так, чтобы они были полностью закрыты.



- ▶ Сместить назад и удерживать скользящую муфту (4).
- ▶ Взяться рукой за рукоятку (3) и полностью сложить ножи (1).  
Ножи (1) установлены параллельно штоку (2).
- ▶ Отпустить скользящую муфту (4).  
Скользкая муфта (4) фиксируется и прилегает к корпусу. Ножи (1) находятся в транспортном положении.
- ▶ Нести кусторез одной рукой за шток так, чтобы ножи (1) были обращены назад.
- ▶ При транспортировке кустореза на автомобиле: зафиксировать кусторез, чтобы он не двигался и не переворачивался.



## 14.2 Транспортировка аккумулятора


- ▶ Выключить кусторез, перевести фиксирующий рычаг в положение  и извлечь аккумулятор.
- ▶ Убедиться, что аккумулятор находится в безопасном состоянии.
- ▶ Упаковать аккумулятор в соответствии со следующими условиями:
  - Упаковка не проводит электрический ток.
  - Аккумулятор не двигается в упаковке.
- ▶ Зафиксировать упаковку так, чтобы она не двигалась.

На аккумулятор распространяются требования по транспортировке опасных грузов. Аккумулятор классифицирован как UN 3480 (литий-ионные аккумуляторные батареи) и был проверен в соответствии с руководством ООН «Испытания и критерии», часть III, подраздел 38.3.

Предписания по транспортировке приведены на странице [www.stihl.com/saftey-data-sheets](http://www.stihl.com/saftey-data-sheets).

## 15 Хранение

### 15.1 Хранение кустореза

- ▶ Выключить кусторез, перевести фиксирующий рычаг в положение  и извлечь аккумулятор.
- ▶ Надеть на ножи защитный чехол так, чтобы они были полностью закрыты.
- ▶ Хранить кусторез так, чтобы выполнялись следующие условия.
  - Кусторез недоступен для детей.
  - Кусторез должен быть чистым и сухим.

### 15.2 Хранение аккумулятора


Компания STIHL рекомендует хранить аккумулятор с уровнем заряда от 40 % до 60 % (светятся 2 зеленых светодиода).

- ▶ Хранить аккумулятор так, чтобы были выполнены следующие условия:


- Аккумулятор недоступен для детей.
- Аккумулятор чистый и сухой.
- Аккумулятор находится в закрытом помещении.
- Аккумулятор вынут из кустореза и зарядного устройства.
- Аккумулятор находится в упаковке, не проводящей электричество.
- Температура аккумулятора составляет от - 10 °C до + 50 °C.

## 16 Очистка

### 16.1 Очистка кустореза

- ▶ Выключить кусторез, перевести фиксирующий рычаг в положение  и извлечь аккумулятор.
- ▶ Очистить кусторез влажной ветошью или растворителем STIHL для удаления смолы.

### 16.2 Очистка ножей

- ▶ Выключить кусторез, перевести фиксирующий рычаг в положение  и извлечь аккумулятор.
- ▶ Обрызгать ножи с обеих сторон растворителем STIHL для удаления смолы.
- ▶ Вставить аккумулятор.
- ▶ Включить кусторез на 5 секунд. Ножи движутся. Растворитель STIHL для удаления смолы распределяется равномерно.

### 16.3 Очистка аккумулятора

- ▶ Очистить аккумулятор влажной тряпкой.

## 17 Техническое обслуживание

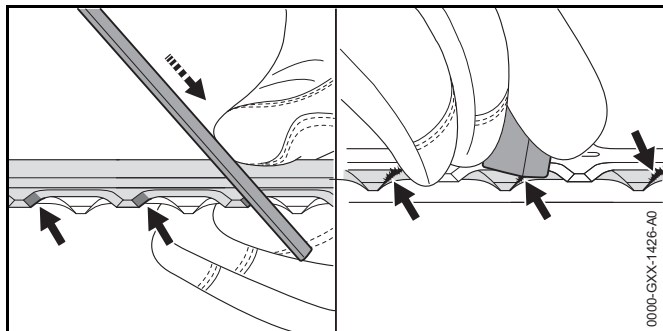
### 17.1 Заточка ножей

STIHL рекомендует затачивать ножи у дилера STIHL.

**ПРЕДУПРЕЖДЕНИЕ**

Режущие зубья ножей острые. Пользователь может порезаться.

- ▶ Носить рабочие перчатки из прочного материала.



- ▶ Заточить каждое лезвие верхнего ножа поступательными движениями плоского напильника STIHL. При этом соблюдать угол заточки, 20.2.
- ▶ Перевернуть кусторез.
- ▶ Заточить остальные лезвия.
- ▶ Зачистить каждое лезвие снизу от заусенцев.
- ▶ Перевернуть кусторез.
- ▶ Зачистить от заусенцев остальные лезвия.
- ▶ Удалить образовавшиеся опилки влажной тряпкой.
- ▶ Обрызгать ножи с обеих сторон растворителем STIHL для удаления смолы.
- ▶ Включить кусторез на 5 секунд. Ножи движутся. Растворитель STIHL для удаления смолы распределяется равномерно.
- ▶ В случае неясностей: Обратиться к дилеру STIHL.

**18 Ремонт****18.1 Ремонт кустореза и аккумулятора**

Пользователь не должен ремонтировать кусторез, ножи и аккумулятор самостоятельно.

- ▶ Если кусторез или ножи повреждены: не использовать кусторез и обратиться к дилеру STIHL.
- ▶ Если аккумулятор неисправен или поврежден: заменить аккумулятор.

## 19 Устранение неисправностей

### 19.1 Устранение неисправностей кустореза или аккумулятора

Неисправность	Светодиоды на аккумуляторе	Причина	Принимаемые меры
Кусторез не запускается при включении.	Мигает 1 зеленый светодиод.	Слишком низкий уровень заряда аккумулятора.	<ul style="list-style-type: none"> <li>▶ Зарядить аккумулятор в соответствии с описанием в руководстве по эксплуатации зарядных устройств STIHL AL 101, 300, 500.</li> </ul>
	Светится 1 красный светодиод.	Аккумулятор перегрелся или переохладился.	<ul style="list-style-type: none"> <li>▶ Извлечь аккумулятор.</li> <li>▶ Дать аккумулятору остыть или нагреться.</li> </ul>
	Мигают 3 красных светодиода.	Неисправность в кусторезе.	<ul style="list-style-type: none"> <li>▶ Извлечь аккумулятор.</li> <li>▶ Очистить контакты в аккумуляторном отсеке.</li> <li>▶ Вставить аккумулятор.</li> <li>▶ Включить кусторез.</li> <li>▶ Если 3 красных светодиода продолжают мигать: не использовать кусторез и обратиться к дилеру STIHL.</li> </ul>
		Ножи движутся с трудом.	<ul style="list-style-type: none"> <li>▶ Обрызгать ножи с обеих сторон растворителем STIHL для удаления смолы.</li> <li>▶ Если 3 красных светодиода продолжают мигать: не использовать кусторез и обратиться к дилеру STIHL.</li> </ul>
	Светятся 3 красных светодиода.	Кусторез перегрелся.	<ul style="list-style-type: none"> <li>▶ Извлечь аккумулятор.</li> <li>▶ Дать остынуть кусторезу.</li> </ul>
	Мигают 4 красных светодиода.	Неполадки, связанные с аккумулятором.	<ul style="list-style-type: none"> <li>▶ Извлечь и вставить обратно аккумулятор.</li> <li>▶ Включить кусторез.</li> <li>▶ Если 4 красных светодиода продолжают мигать: Не использовать аккумулятор и обратиться к дилеру STIHL.</li> </ul>
		Нарушено электрическое соединение между кусторезом и аккумулятором.	<ul style="list-style-type: none"> <li>▶ Извлечь аккумулятор.</li> <li>▶ Очистить контакты в аккумуляторном отсеке.</li> <li>▶ Вставить аккумулятор.</li> </ul>
		Влага на кусторезе или аккумуляторе.	<ul style="list-style-type: none"> <li>▶ Просушить кусторез или аккумулятор.</li> </ul>

Неисправность	Светодиоды на аккумуляторе	Причина	Принимаемые меры
Кусторез выключается при работе.	Светятся 3 красных светодиода.	Кусторез перегрелся.	<ul style="list-style-type: none"> <li>▶ Извлечь аккумулятор.</li> <li>▶ Дать остынуть кусторезу.</li> </ul>
		Сбой электропитания.	<ul style="list-style-type: none"> <li>▶ Извлечь и вставить обратно аккумулятор.</li> <li>▶ Включить кусторез.</li> </ul>
Кусторез работает в течение слишком короткого времени.		Аккумулятор заряжен не полностью.	▶ Полностью зарядить аккумулятор в соответствии с описанием в руководстве по эксплуатации зарядных устройств STIHL AL 101, 300, 500.
		Ресурс аккумулятора исчерпан.	▶ заменить аккумулятор.

## 20 Технические данные

### 20.1 Кусторез STIHL HLA 65, HLA 85

#### HLA 65

- Совместимые аккумуляторы:
  - STIHL AP
  - STIHL AR
- Масса без аккумулятора: 3,5 кг

#### HLA 85

- Совместимые аккумуляторы:
  - STIHL AP
  - STIHL AR
- Масса без аккумулятора: 4,4 кг

Время работы см. на сайте [www.stihl.com/battery-life](http://www.stihl.com/battery-life) .

### 20.2 Режущий нож

#### HLA 65

- Расстояние между зубьями: 33 мм
- Длина реза: 500 мм
- Угол заточки: 45°

#### HLA 85

- Расстояние между зубьями: 33 мм
- Длина реза: 500 мм
- Угол заточки: 45°

### 20.3 Аккумулятор STIHL AP

- Тип аккумулятора: литий-ионный
- Напряжение: 36 В

- Емкость в А·ч: см. заводскую табличку
- Энергоемкость в Вт·ч: см. заводскую табличку
- Масса в кг: см. заводскую табличку
- Допустимый диапазон температур для эксплуатации и хранения: от - 10 °С до + 50 °С

### 20.4 Уровни шума и вибрации

Показатель К для уровня звукового давления составляет 2 дБ(А). Показатель К для уровня звукового давления составляет 2 дБ(А). Показатель К для значения уровня вибрации составляет 2 м/с<sup>2</sup>.

#### HLA 65

STIHL рекомендует работать в наушниках.

- Уровень звукового давления  $L_{pA}$  согласно ISO 22868: 85 дБ(А)
- Уровень звукового давления  $L_{wA}$  согласно ISO 22868: 94 дБ(А)
- Показатель уровня вибраций  $a_{hv}$  согласно ISO 22867
  - Рукоятка управления: 3,5 м/с<sup>2</sup>
  - Рукоятка-скоба: 3,5 м/с<sup>2</sup>

#### HLA 85

STIHL рекомендует работать в наушниках.

- Уровень звукового давления  $L_{pA}$  согласно ISO 22868: 75 дБ(А)
- Уровень звукового давления  $L_{wA}$  согласно ISO 22868: 94 дБ(А)
- Показатель уровня вибраций  $a_{hv}$  согласно ISO 22867
  - Рукоятка управления: 2,0 м/с<sup>2</sup>
  - Шланговая рукоятка: 2,0 м/с<sup>2</sup>

Указанные значения уровня вибрации были получены в соответствии с нормированной процедурой проверки и могут использоваться для сравнения электрических устройств. В зависимости от конкретного применения фактические значения уровня вибрации могут

отличаться от указанных. Указанные значения уровня вибрации могут использоваться для первичной оценки вибрационной нагрузки. Необходимо оценить фактическую вибрационную нагрузку. При этом также может учитываться время, в течение которого электрическое устройство было отключено, и время, в течение которого оно было включено, но работало вхолостую.

Сведения о соответствии Директиве ЕС о вибрации на рабочем месте 2002/44/ЕС можно найти на сайте [www.stihl.com/vib](http://www.stihl.com/vib).

## 20.5 REACH

REACH – это регламент ЕС для регистрации, оценки и допуска химических веществ.

Сведения для выполнения регламента REACH указаны на странице [www.stihl.com/reach](http://www.stihl.com/reach).

## 20.6 Установленный срок службы

Полный установленный срок службы – до 30 лет.

Для выработки установленного срока службы необходимы своевременное техническое обслуживание и уход согласно руководству по эксплуатации.

## 21 Запасные части и принадлежности

### 21.1 Запасные части и принадлежности

**STIHL**® Этими символами обозначены оригинальные запчасти и принадлежности STIHL.

STIHL рекомендует использовать оригинальные запчасти STIHL и оригинальные принадлежности STIHL.

Оригинальные запасные части STIHL и оригинальные принадлежности STIHL можно купить у дилера STIHL.

## 22 Утилизация

### 22.1 Утилизация кустореза и аккумулятора

Информацию об утилизации можно получить у дилера STIHL.

- ▶ Утилизировать кусторез, аккумулятор, принадлежности и упаковку согласно соответствующим предписаниям и без ущерба для окружающей среды.

## 23 Сертификат соответствия ЕС

### 23.1 Кусторез STIHL HLA 65, HLA 85

ANDREAS STIHL AG & Co. KG  
Badstraße 115  
D-71336 Waiblingen  
Deutschland

заявляет под собственную ответственность, что

- Конструкция: Аккумуляторный секатор
- Заводская марка: STIHL
- Серия: HLA 65, HLA 85
- Серийный идентификационный номер: 4859

соответствует положениям директив 2011/65/EU, 2006/42/EG, 2014/30/EU и 2000/14/EG, а также была разработана и изготовлена в соответствии с редакциями следующих норм, действующими на момент изготовления: EN 55014-1, EN 55014-2, EN 60745-1 и EN ISO 10517.

Использована процедура оценки соответствия согласно директиве 2000/14/EC, приложение V.

- Измеренный уровень звуковой мощности: 94 дБ(А)
- Гарантированный уровень звуковой мощности: 96 дБ(А)

Техническая документация вместе с Produktzulassung (свидетельство о допуске изделия) хранятся в головном офисе компании ANDREAS STIHL AG & Co. KG.

Год выпуска, страна изготовления и заводской номер указаны на кусторезе.

Вайблинген, 01.03.2017 г.

ANDREAS STIHL AG & Co. KG


Ваш



Томас Эльзнер, Руководитель отдела управления продукцией и услуг

### 23.2 Знаки соответствия



Сведения о сертификатах EAC и декларациях соответствия, подтверждающих выполнение технических правил и требований Таможенного союза, представлены на сайтах [www.stihl.ru/eac](http://www.stihl.ru/eac) или могут быть затребованы по телефону в соответствующем местном представительстве STIHL,  24.



Технические правила и требования для Украины выполнены.

## 24 Адреса

### 24.1 Штаб-квартира STIHL

ANDREAS STIHL AG & Co. KG  
Badstrasse 115  
71336 Waiblingen  
Германия

### 24.2 Дочерние компании STIHL

#### В Российской Федерации:

ООО «АНДРЕАС ШТИЛЬ МАРКЕТИНГ»  
ул. Тамбовская, дом 12, лит В, офис 52  
192007 Санкт-Петербург  
Горячая линия: +7 800 4444 180  
Эл. почта: [info@stihl.ru](mailto:info@stihl.ru)

#### УКРАИНА

ТОВ «Андреас Штіль»  
вул. Антонова 10, с. Чайки  
08135 Київська обл., Україна  
Телефон: +38 044 393-35-30  
Факс: +380 044 393-35-70  
Гаряча лінія: +38 0800 501 930  
Эл. почта: [info@stihl.ua](mailto:info@stihl.ua)

### 24.3 Представительства STIHL

#### В Белоруссии:

Представительство  
ANDREAS STIHL AG & Co. KG  
ул. К. Цеткин, 51-11а  
220004 Минск, Беларусь  
Горячая линия: +375 17 200 23 76

#### В Казахстане:

Представительство  
ANDREAS STIHL AG & Co. KG  
ул. Шагабутдинова, 125А, оф. 2  
050026 Алматы, Казахстан  
Горячая линия: +7 727 225 55 17

### 24.4 Импортёры STIHL

#### В Российской Федерации:

ООО «ШТИЛЬ ЗЮДВЕСТ»  
тер. отдел. №2 АФ «Солнечная», д. 7/2  
350000 Краснодар, Россия

ООО «ЭТАЛОН»  
лин. 5-я В.О., дом 32, лит. Б  
199004 Санкт-Петербург

ООО «ПРОГРЕСС»  
ул. Маленковская, д. 32, стр. 2  
107113 Москва, Россия

ООО «АРНАУ»  
ул. Космонавта Леонова, д. 64 А, п. В  
236023 Калининград, Россия

ООО «ИНКОР»  
ул. Павла Корчагина, д. 1Б  
610030 Киров, Россия

ООО «УРАЛТЕХНО»  
ул. Карьерная, дом 2, оф. 202  
620030 Екатеринбург, Россия

ООО «ТЕХНОТОРГ»  
ул. Парашютная, д. 15  
660121 Красноярск, Россия

ООО «ЛЕСОТЕХНИКА»  
ул. Чапаева, дом 1, оф. 39  
664540 с. Хомутово, Россия

#### **УКРАИНА**

ТОВ «Андреас Штіль»  
вул. Антонова 10, с. Чайки  
08135 Київська обл., Україна

#### **В Белоруссии:**

ООО «ПИЛАКОС»  
ул. Тимирязева 121/4 офис 6  
220020 Минск, Беларусь

УП «Беллесэкспорт»  
ул. Скрыганова 6, 403

220073 Минск, Беларусь

#### **В Казахстане:**

ИП «ВОРОНИНА Д.И.»  
пр. Райымбека 312  
050005 Алматы, Казахстан

#### **КИРГИЗИЯ**

ОсОО «Муза»  
ул. Киевская 107  
720001 Бишкек, Киргизия

#### **АРМЕНИЯ**

ООО «ЮНИТУЛЗ»  
ул. Г. Парпеци 22  
0002 Ереван, Армения

## **25 Общие указания по технике безопасности для электроинструментов**

### **25.1 Введение**

Данный раздел содержит общие инструкции по технике безопасности, предварительно сформулированные в европейском стандарте EN/IEC 62841 для ручного моторизированного электроинструмента.

Компания STIHL обязана привести данные инструкции.

Инструкции по технике безопасности, приведенные в "Указаниях по электробезопасности" во избежание поражения электрическим током, не распространяются на аккумуляторные изделия STIHL.



#### **ПРЕДУПРЕЖДЕНИЕ**

**Необходимо прочесть все инструкции по технике безопасности, указания, тексты к рисункам и технические данные, имеющиеся для данного электроинструмента. Невыполнение приведенных ниже указаний может привести к поражению электрическим**



током, пожару и/или тяжелым травмам. **Сохранить все инструкции и указания по технике безопасности для последующего пользования.**

Используемое в инструкциях по технике безопасности понятие "электроинструмент" относится к электроинструментам с питанием от сети (с сетевым шнуром) или к электроинструментам с питанием от аккумулятора (без сетевого шнура).

## 25.2 Безопасность на рабочем месте

- a) **Следует содержать свое рабочее место в чистоте и хорошо освещенным.** Беспорядок или не освещенные рабочие зоны могут привести к несчастным случаям.
- b) **Не работать с электроинструментом во взрывоопасной внешней среде, в которой находятся горючие жидкости, газы или пыль.** Электроинструменты искрят, что может привести к воспламенению пыли или паров.
- c) **При эксплуатации электроинструмента дети и иные лица не должны подходить близко.** При отвлечении внимания можно потерять контроль над устройством.

## 25.3 Электробезопасность

- a) **Штепсельная вилка электроинструмента должна подходить к розетке. Вилку запрещено вносить изменения. Не применять вилки-переходники в сочетании с заземленными электроинструментами.** Использование вилок, которые не подвергались изменению, и соответствующих им розеток снижают риск поражения электрическим током.
- b) **Не прикасаться к заземленным поверхностям, например, трубам, радиаторам, плитам и холодильникам.** В случае заземления тела повышается опасность поражения электрическим током.
- c) **Электроинструмент следует защищать от дождя и влаги.** Проникновение воды в электроинструмент повышает опасность поражения электрическим током.

- d) **Запрещено использовать кабель питания не по назначению, например, для ношения или подвешивания электроинструмента или для извлечения вилки из розетки. Провод беречь от высоких температур, попадания на него масла, от контакта с острыми кромками или подвижными деталями устройства.** Поврежденные или спутанные провода повышают опасность поражения электрическим током.
- e) **При выполнении работ с электроинструментом на открытом воздухе следует использовать только удлинительные кабели, предназначенные для наружных работ.** Использование удлинительного кабеля, предназначенного для наружных работ, снижает опасность поражения электрическим током.
- f) **Если эксплуатации электроинструмента во влажной среде избежать невозможно, то следует использовать дифференциальный автоматический выключатель.** Использование дифференциального автоматического выключателя снижает опасность поражения электрическим током.

## 25.4 Безопасность людей

- a) **Будьте внимательны, работайте с электроинструментом осмотрительно и осознанно. Не пользуйтесь электроинструментом в усталом состоянии, а также под влиянием наркотических средств, алкоголя или медикаментов.** Невнимательность при пользовании электроинструментом может привести к серьезным травмам.
- b) **Носить средства индивидуальной защиты и всегда надевать защитные очки.** Ношение средств индивидуальной защиты, например, респиратора, нескользящей защитной обуви, защитной каски и наушников в зависимости от вида и применения электроинструмента, снижает опасность получения травм.
- c) **Избегать непреднамеренного включения. Прежде чем взять электроинструмент в руки, переносить его или подсоединять к электросети и/или аккумулятору,**

**следует убедиться, что электроинструмент выключен.**

Если при ношении электроинструмента палец руки находится на выключателе или включенное устройство подсоединяется к сети электропитания, это может привести к несчастным случаям.

- d) **Перед включением электроинструмента убрать регулировочные инструменты и гаечные ключи.** Инструмент или ключ, находящийся во вращающейся части устройства, может стать причиной травмы.
- e) **Избегать неестественного положения тела. Занять устойчивое положение и постоянно сохранять равновесие.** Это позволит лучше контролировать электроинструмент в непредвиденных ситуациях.
- f) **Носить надлежащую одежду. Не носить просторную одежду или украшения. Не допускать попадания волос и одежды в подвижные элементы устройства.** Свободная одежда, украшения или длинные волосы могут попасть в подвижные части устройства.
- g) **При возможности монтажа пылеотсасывающих и пылеулавливающих устройств их следует подсоединить и использовать надлежащим образом.** Применение пылеотсасывающего устройства может снизить угрозу для здоровья, вызванную образованием пыли.
- h) **Не поддавайтесь обманчивому чувству безопасности и не пренебрегайте правилами техники безопасности при работе с электроинструментом, даже будучи хорошо знакомы с ним.** Неосторожные действия могут привести к серьезным травмам за доли секунды.

## 25.5 Применение и обращение с электроинструментом

- a) **Не подвергать устройство перегрузкам. Следует использовать предназначенный для данной работы электроинструмент.** Для оптимальной и безопасной работы использовать подходящий электроинструмент в указанном рабочем диапазоне.
- b) **Ни в коем случае не пользоваться электроинструментом с неисправным выключателем.** Не включающий или не выключающийся электроинструмент опасен и подлежит ремонту.
- c) **Вынуть вилку из розетки и/или извлечь съемный аккумулятор, прежде чем выполнить регулировку, заменить комплектующие или убрать устройство.** Данные меры предосторожности предотвращают непреднамеренный запуск электроинструмента.
- d) **Хранить неиспользуемые электроинструменты в недоступном для детей месте. Не допускать к эксплуатации устройства лиц, которые не обучены обращению с ним либо не ознакомились с данными инструкциями.** В руках неопытных пользователей электроинструменты представляют опасность.
- e) **Обеспечить тщательный уход за электроинструментами и насадками. Проверить безотказную работу подвижных деталей и отсутствие заедания, сломанных деталей и повреждений которые могут отрицательно сказаться на эксплуатационной готовности электроинструмента. Перед эксплуатацией электроинструмента следует отремонтировать поврежденные элементы.** Многие несчастные случаи являются следствием ненадлежащего технического обслуживания электроинструмента.
- f) **Режущие инструменты содержать в чистом и заточенном состоянии.** Режущие инструменты, которые прошли надлежащее техническое обслуживание и имеют остро заточенные режущие кромки, режут застревают, и их легче направлять.
- g) **Применять электроинструмент, вставные инструменты, насадки и т. п. в соответствии с настоящими инструкциями. При эксплуатации**

**учитывать условия и вид выполняемой работы.**

Использование электроинструмента не по назначению может привести к опасным ситуациям.

- h) **Содержать рукоятки и их поверхности в сухом и чистом состоянии, не допускать их загрязнения маслом и смазкой.** Скользкие рукоятки не обеспечивают безопасную работу и контроль электроинструмента в непредвиденных ситуациях.

## 25.6 Применение и обращение с аккумуляторным инструментом

- a) **Заряжать аккумуляторы только в зарядных устройствах, рекомендуемых изготовителем.** При использовании зарядного устройства, предназначенного для определенного типа аккумуляторов, с другими аккумуляторами, существует опасность возгорания.
- b) **В электроинструментах разрешается применять только предназначенные для них аккумуляторы.** Использование других аккумуляторов может привести к травмам и возгоранию.
- c) **Неиспользуемые аккумуляторы следует хранить на безопасном расстоянии от скрепок, монет, ключей, гвоздей, болтов и других мелких металлических предметов, которые могут переключить контакты.** Короткое замыкание между контактами аккумулятора может привести к ожогам или возгоранию.
- d) **При неправильном использовании из аккумулятора может вытекать жидкость. Избегать контакта с жидкостью. При случайном контакте смыть водой. При попадании жидкости в глаза следует обратиться за помощью к врачу.** Вытекающая аккумуляторная жидкость может вызвать раздражение кожи и ожоги.
- e) **Не использовать поврежденные или деформированные аккумуляторы.** Поврежденные или деформированные аккумуляторы могут стать причиной нештатной ситуации и привести к возгоранию, взрыву или травмам.

- f) **Не подвергать аккумулятор воздействию огня или слишком высоких температур.** Огонь или температуры выше 130 °C (265 °F) могут привести к взрыву.

- g) **Следовать всем инструкциям по зарядке и никогда не заряжать аккумулятор или аккумуляторный инструмент при температурах, выходящих за пределы допустимого диапазона, указанного в руководстве по эксплуатации.** Неправильная зарядка или зарядка при температуре вне допустимого диапазона может разрушить аккумулятор и повысить риск возгорания.

## 25.7 Техническое обслуживание

- a) **Поручить ремонт электроинструмента квалифицированному специалисту, использовать для ремонта только оригинальные запасные части.** Благодаря этому обеспечивается безопасность электроинструмента.
- b) **Техническое обслуживание поврежденного аккумулятора запрещено.** Любое техническое обслуживание аккумулятора должен производить только производитель или служба поддержки клиентов.

## 25.8 Инструкции по технике безопасности при эксплуатации мотоножниц

- **Держаться на безопасном расстоянии от ножа. Во время работы ножа не пытаться удалить уже обрезанный или удерживать обрезаемый материал. Зажатый обрезанный материал удалять только после выключения устройства.** Мгновенная невнимательность при эксплуатации мотоножниц может привести к серьезным травмам.
- **Мотоножницы следует переносить за рукоятку при неподвижном ноже. При транспортировке или хранении мотоножниц обязательно устанавливать защитный кожух.** Осторожное обращение с устройством предотвращает опасность травмирования ножом.

- **Электроинструмент следует удерживать за изолированные поверхности рукояток, поскольку нож может коснуться скрытой электропроводки.** В случае соприкосновения ножа с электропроводкой под напряжением оно может появиться на металлических элементах устройства и привести к поражению электрическим током.

## Spis treści

<b>1</b>	<b>Przedmowa</b> .....	<b>324</b>
<b>2</b>	<b>Informacje o instrukcji użytkownika</b> .....	<b>324</b>
2.1	Obowiązujące dokumenty .....	324
2.2	Ostrzeżenia w treści instrukcji .....	325
2.3	Symbole w tekście .....	325
<b>3</b>	<b>Przegląd</b> .....	<b>325</b>
3.1	Nożyce do żywopłatów STIHL HLA 65 i akumulator .....	325
3.2	Nożyce do żywopłatów STIHL HLA 85 i akumulator .....	326
3.3	Symbole .....	327
<b>4</b>	<b>Wskazówki dotyczące bezpieczeństwa pracy</b> .....	<b>327</b>
4.1	Symbole ostrzegawcze .....	327
4.2	Użytkowanie zgodne z przeznaczeniem .....	328
4.3	Wymagania wobec użytkownika .....	328
4.4	Odzież i wyposażenie .....	329
4.5	Stanowisko pracy i otoczenie .....	330
4.6	Bezpieczny stan .....	331
4.7	Praca .....	332
4.8	Transport .....	333
4.9	Przechowywanie .....	334
4.10	Czyszczenie, konserwacja i naprawy .....	334
<b>5</b>	<b>Przygotowanie nożyc do żywopłatów do pracy</b> .....	<b>335</b>
5.1	Przygotowanie nożyc do żywopłatów do pracy .....	335
<b>6</b>	<b>Ładowanie akumulatora i sygnalizacja diodami LED</b> .....	<b>336</b>
6.1	Ładowanie akumulatora .....	336
6.2	Sygnalizacja stanu ładowania .....	336
6.3	Diody na akumulatorze .....	336
<b>7</b>	<b>Montaż nożyc do żywopłat</b> .....	<b>336</b>
7.1	Zamontowanie uchwytu obwiedniowego .....	336
<b>8</b>	<b>Ustawianie nożyc do żywopłat pod użytkownika</b> .....	<b>337</b>
8.1	Nakładanie i regulowanie pojedynczego systemu przenoszenia .....	337
8.2	Regulacja długości wysięgnika .....	337
<b>9</b>	<b>Podłączanie i odłączanie akumulatora</b> .....	<b>338</b>
9.1	Wkładanie akumulatora .....	338
9.2	Wymywanie akumulatora .....	338
<b>10</b>	<b>Włączanie i wyłączanie nożyc do żywopłat</b> .....	<b>338</b>
10.1	Włączenie nożyc do żywopłatów .....	338
10.2	Wyłączenie nożyc do żywopłatów .....	339
<b>11</b>	<b>Kontrola nożyc do żywopłat i akumulatora</b> .....	<b>339</b>
11.1	Kontrola elementów obsługowych .....	339
11.2	Kontrola akumulatora .....	339
<b>12</b>	<b>Używanie nożyc do żywopłat</b> .....	<b>340</b>
12.1	Trzymanie i prowadzenie nożyc do żywopłatów .....	340
12.2	Ustawianie kąta noży tnących .....	340
12.3	Cięcie .....	341
<b>13</b>	<b>Po zakończeniu pracy</b> .....	<b>342</b>
13.1	Po pracy .....	342
<b>14</b>	<b>Transport</b> .....	<b>342</b>
14.1	Transport nożyc do żywopłatów .....	342
14.2	Transportowanie akumulatora .....	343
<b>15</b>	<b>Przechowywanie</b> .....	<b>343</b>
15.1	Przechowywanie nożyc do żywopłatów .....	343
15.2	Przechowywanie akumulatora .....	343
<b>16</b>	<b>Czyszczenie</b> .....	<b>343</b>
16.1	Czyszczenie nożyc do żywopłatów .....	343
16.2	Czyszczenie noży tnących .....	343
16.3	Czyszczenie akumulatora .....	343
<b>17</b>	<b>Konserwacja</b> .....	<b>344</b>
17.1	Ostrzenie noży tnących .....	344
<b>18</b>	<b>Naprawa</b> .....	<b>344</b>
18.1	Naprawa nożyc do żywopłat i akumulatora .....	344
<b>19</b>	<b>Rozwiązywanie problemów</b> .....	<b>345</b>
19.1	Usuwanie usterek nożyc do żywopłat lub akumulatora .....	345



Wszystki prawa dotyczące niniejszej Instrukcji użytkownika korzystają z ochrony prawnej. Wszystkie prawa dotyczące niniejszej Instrukcji użytkownika pozostają zastrzeżone, a szczególnie prawo do powielania, tłumaczenia oraz do elektronicznego przetwarzania danych.

<b>20 Dane techniczne</b>	<b>347</b>
20.1 Nożyce do żywopłotów STIHL HLA 65, HLA 85	347
20.2 Noże tnące	347
20.3 Akumulator STIHL AP	347
20.4 Poziom hałasu i drgań	347
20.5 REACH	348
<b>21 Części zamienne i akcesoria</b>	<b>348</b>
21.1 Części zamienne i akcesoria	348
<b>22 Utylizacja</b>	<b>348</b>
22.1 Utylizacja nożyc do żywopłotu i akumulatora	348
<b>23 Deklaracja zgodności UE</b>	<b>348</b>
23.1 Nożyce do żywopłotów STIHL HLA 65, HLA 85	348
<b>24 Ogólne wskazówki bezpieczeństwa obowiązujące podczas pracy narzędziami z napędem elektrycznym</b>	<b>349</b>
24.1 Wprowadzenie	349
24.2 Bezpieczeństwo pracy	349
24.3 Bezpieczeństwo elektryczne	349
24.4 Bezpieczeństwo ludzi	350
24.5 Stosowanie i obchodzenie się z elektronarzędziem	350
24.6 Stosowanie i obchodzenie się z narzędziem akumulatorowym	351
24.7 Serwis	352
24.8 Wskazówki dotyczące bezpieczeństwa pracy nożycami do cięcia żywopłotów	352


## 1 Przedmowa

Drodzy Klienci!

Dziękujemy za zakup urządzenia marki STIHL. Nasze produkty projektujemy i produkujemy z zachowaniem wysokiej jakości i z uwzględnieniem potrzeb naszych klientów. W ten sposób powstają produkty o wyjątkowej niezawodności także w ekstremalnych warunkach.

STIHL wyróżnia się też wysoką jakością pod względem obsługi serwisowej. Sieć naszych autoryzowanych dealerów gwarantuje kompetentne doradztwo i szkolenia oraz kompleksową obsługę techniczną.

Dziękujemy za okazane zaufanie i życzymy zadowolenia z nabytego produktu STIHL.



Dr Nikolas Stihl

**WAŻNE! ZAPOZNAĆ SIĘ PRZED UŻYCIEM I ZACHOWAĆ**

## 2 Informacje o instrukcji użytkowania

### 2.1 Obowiązujące dokumenty

Zastosowanie mają lokalne przepisy dotyczące bezpieczeństwa.

- ▶ Oprócz niniejszej instrukcji użytkowania przeczytać, zrozumieć i zachować następujące dokumenty:
  - Instrukcja użytkowania plecakowego systemu nośnego STIHL
  - Instrukcja obsługi akumulatora STIHL AR
  - Instrukcja użytkowania "torby na pas AP z przewodem zasilającym"

- Uwagi dotyczące bezpieczeństwa użytkownika akumulatora STIHL AP
- Instrukcja użytkownika ładowarek STIHL AL 101, 300, 500
- Informacje dotyczące bezpieczeństwa produktów akumulatorowych STIHL i produktów ze zintegrowanym akumulatorem: [www.stihl.com/safety-data-sheets](http://www.stihl.com/safety-data-sheets)

## 2.2 Ostrzeżenia w treści instrukcji



### NIEBEZPIECZEŃSTWO

Ten piktogram oznacza bezpośrednie zagrożenie poważnym lub wręcz śmiertelnym wypadkiem.

- ▶ Oznaczone nim środki mogą zapobiec poważnemu lub śmiertelnemu wypadkowi.



### OSTRZEŻENIE

Ten piktogram oznacza **możliwe** zagrożenie poważnym lub wręcz śmiertelnym wypadkiem.

- ▶ Oznaczone nim środki mogą zapobiec poważnemu lub śmiertelnemu wypadkowi.

### WSKAZÓWKA

Ten piktogram oznacza potencjalne zagrożenie szkodami w mieniu.

- ▶ Oznaczone nim środki mogą zapobiec szkodom w mieniu.

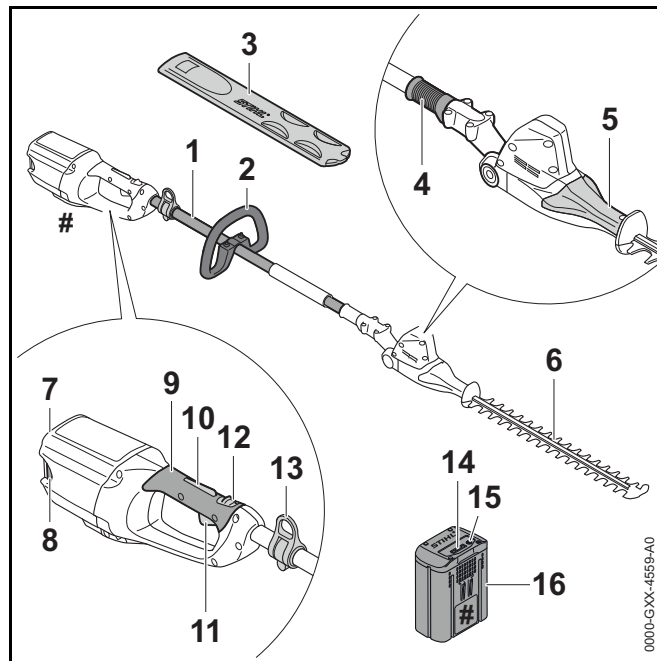
## 2.3 Symbole w tekście



Ten symbol odsyła do rozdziału niniejszej instrukcji obsługi.

## 3 Przegląd

### 3.1 Nożyce do żywopłotów STIHL HLA 65 i akumulator



#### 1 Kolumna wysięgnika

Wysięgnik łączy wszystkie podzespoły.

#### 2 Uchwyt obwiedniowy

Uchwyt obwiedniowy służy do trzymania i prowadzenia nożyca do żywopłotów.

#### 3 Osłona noża

Osłona noża chroni przed kontaktem z nożami tnącymi.

#### 4 Tulejka przesuwna

Tulejka przesuwna odblokowuje ustawiony kąt noży tnących.

**5 Uchwyt obrotowy**

Uchwyt obrotowy służy do ustawiania kąta noży tnących.

**6 Noże tnące**

Noże tnące tną materiał.

**7 Komora akumulatora**

Komora ta mieści w sobie akumulator elektryczny

**8 Dźwignia blokady**

Dźwignia zamka trzyma akumulator w jego komorze.

**9 Uchwyt manipulacyjny**

Uchwyt manipulacyjny służy do obsługi, trzymania i prowadzenia nożyc do żywopłotów.

**10 Blokada dźwigni przełącznika**

Wraz z dźwignią ryglowania blokada dźwigni przełącznika odblokowuje dźwignię przełącznika.

**11 Dźwignia przełącznika**

Dźwignia przełącznika włącza i wyłącza nożyce do żywopłotów razem z pałąkiem.

**12 Dźwignia ryglowania**

Wraz z blokadą dźwigni przełącznika dźwignia ryglowania odblokowuje dźwignię przełącznika.

**13 Zawiesie**

Zawiesie służy do zawieszania systemu przenoszenia.

**14 Diody LED**

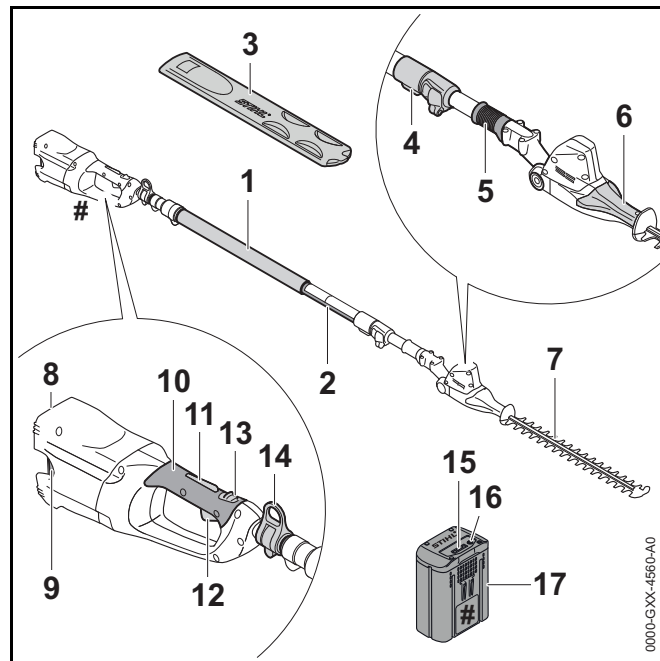
Diody LED sygnalizują stan akumulatora i ewentualne usterki zasilania.

**15 Przycisk**

Przycisk włącza diody na akumulatorze.

**16 Akumulator**

Akumulator służy do zasilania nożyc do żywopłotów.

**# Tabliczka znamionowa z numerem seryjnym****3.2 Nożyce do żywopłotów STIHL HLA 85 i akumulator****1 Wąż okładzinowy**

Wąż okładzinowy służy do trzymania i prowadzenia nożyc do żywopłotów.

**2 Kolumna wysięgnika**

Wysięgnik łączy wszystkie podzespoły.

**3 Osłona noża**

Osłona noża chroni przed kontaktem z nożami tnącymi.

**4 Złącze szybkocujące**

Złącze szybkocujące służy do ustawiania długości wysięgnika.

**5 Tulejka przesuwna**

Tulejka przesuwna odblokowuje ustawiony kąt noży tnących.



**6 Uchwyt obrotowy**

Uchwyt obrotowy służy do ustawiania kąta noży tnących.

**7 Noże tnące**

Noże tnące tną materiał.

**8 Komora akumulatora**

Komora ta mieści w sobie akumulator elektryczny

**9 Dźwignia blokady**

Dźwignia zamka trzyma akumulator w jego komorze.

**10 Uchwyt manipulacyjny**

Uchwyt manipulacyjny służy do obsługi, trzymania i prowadzenia nożyc do żywopłatów.

**11 Blokada dźwigni przełącznika**

Wręcz z dźwignią ryglowania blokada dźwigni przełącznika odblokowuje dźwignię przełącznika.

**12 Dźwignia przełącznika**

Dźwignia przełącznika włącza i wyłącza nożyce do żywopłatów razem z pałąkiem.

**13 Dźwignia ryglowania**

Wręcz z blokadą dźwigni przełącznika dźwignia ryglowania odblokowuje dźwignię przełącznika.

**14 Zawiesie**

Zawiesie służy do zawieszania systemu przenoszenia.

**15 Diody LED**

Diody LED sygnalizują stan akumulatora i ewentualne usterki zasilania.

**16 Przycisk**

Przycisk włącza diody na akumulatorze.

**17 Akumulator**

Akumulator służy do zasilania nożyc do żywopłatów.

**# Tabliczka znamionowa z numerem seryjnym****3.3 Symbole**

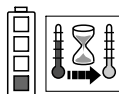
Na nożycach do żywopłatów i akumulatorze mogą znajdować się symbole o następującym znaczeniu:



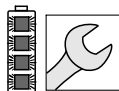
W tej pozycji dźwignia ryglująca odblokowuje dźwignię przełączającą.



W tej pozycji dźwignia ryglująca blokuje dźwignię przełączającą.



1 dioda świeci się na czerwono. Akumulator jest za ciepły lub za zimny.



4 diody migają na czerwono. Akumulator jest niesprawny.



**LWA** Gwarantowany poziom mocy akustycznej według dyrektywy 2000/14/WE w dB(A), aby móc porównać emisję hałasu produktów.



Informacja obok symbolu informuje o ilości energii akumulatora zgodnie ze specyfikacją producenta ogniwa. Ilość energii dostępna podczas zastosowania jest mniejsza.



Nie wyrzucać produktu do zwykłego pojemnika na śmieci.

## 4 Wskazówki dotyczące bezpieczeństwa pracy

**4.1 Symbole ostrzegawcze**

Symbole ostrzegawcze na nożycach do żywopłatów i akumulatorze mają następujące znaczenie:



Przestrzegać zasad bezpieczeństwa i środków ostrożności.



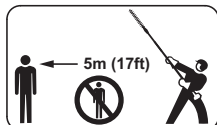
Przeczytać instrukcję użytkownika, przestrzegać jej i zachować ją na przyszłość.



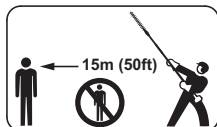
Nosić okulary ochronne i kask ochronny.



Nie dotykać poruszających się noży tnących.



Zachować bezpieczną odległość.



Zachować bezpieczną odległość.



Wymováć akumulator podczas przerw w pracy, transportu, przechowywania, konserwacji lub napraw.



Chronić akumulator przed wysokimi temperaturami oraz przed otwartym ogniem.



Nie zanurzaj akumulatora w cieczach.



Akumulator może być używany, przechowywany i ładowany wyłącznie w dopuszczalnym zakresie temperatur.

## 4.2 Użytkowanie zgodne z przeznaczeniem

Nożyce do żywopłotów STIHL HLA 65 lub HLA 85 służą do cięcia roślin okrywowych, wysokich żywopłotów i wysokich krzewów.

Nożyce do żywopłotów można używać w czasie deszczu.

Nożyce do żywopłotów są zasilane za pomocą akumulatora STIHL AP lub STIHL AR.

## ⚠ OSTRZEŻENIE

- Akumulatory niedopuszczone przez firmę STIHL do użytkowania z nożycami do żywopłotów mogą powodować pożary lub wybuchy. Możliwe są poważne obrażenia ciała lub śmierć oraz znaczne straty materialne.
  - ▶ Do nożyc do żywopłotów używać akumulatora STIHL AP lub STIHL AR.
- Skutkiem używania nożyc do żywopłotów lub akumulatora niezgodnie z przeznaczeniem mogą być poważne obrażenia ciała lub śmierć oraz straty materialne.
  - ▶ Nożyce do żywopłotów stosować w sposób opisany w niniejszej instrukcji użytkowania.
  - ▶ Akumulatora używać w sposób opisany w niniejszej instrukcji użytkowania lub instrukcji użytkowania akumulatora STIHL AR.

## 4.3 Wymagania wobec użytkownika

### ⚠ OSTRZEŻENIE

- Użytkownicy, którzy nie przejdą przeszkolenia, nie są w stanie rozpoznać ani ocenić zagrożeń związanych z użytkowaniem nożyc do żywopłotów i akumulatora. Może dojść do poważnych obrażeń lub śmierci użytkownika i osób postronnych.



- ▶ Przeczytać instrukcję użytkowania, przestrzegać jej i zachować ją na przyszłość.

- ▶ W razie przekazania nożyc do żywopłotów lub akumulatora innej osobie: Przekazać również instrukcję użytkowania.

- ▶ Użytkownik urządzenia powinien spełniać poniższe wymagania:
  - Użytkownik powinien być wypoczęty.
  - Użytkownik powinien być zdolny pod względem fizycznym i psychicznym do obsługi i używania nożyc do żywopłotów i akumulatora. Jeżeli stan fizyczny lub umysłowy ogranicza zdolności użytkownika, to powinien on wykonywać pracę jedynie pod nadzorem lub po poinstruowaniu przez odpowiedzialną osobę.
  - Użytkownik musi być w stanie rozpoznać i ocenić zagrożenia powodowane przez nożyce i akumulator.
  - Użytkownik jest pełnoletni lub odbywa pod nadzorem naukę zawodu zgodnie z przepisami krajowymi.
  - Przed pierwszym użyciem nożyc do żywopłotów użytkownik musi zostać poinstruowany przez autoryzowanego dealera STIHL lub osobę kompetentną.
  - Użytkownik nie znajduje się pod wpływem alkoholu, leków lub narkotyków.
- ▶ W razie wątpliwości: Skontaktuj się z dealerem marki STIHL.

#### 4.4 Odzież i wyposażenie

### **⚠ OSTRZEŻENIE**

- Włączone nożyce do żywopłotów mogą wciągnąć długie włosy. Niebezpieczeństwo poważnego wypadku.
  - ▶ Długie włosy należy związać lub schować pod nakryciem głowy, aby nie zostały wciągnięte w nożyce do żywopłotów.
- Podczas pracy urządzenie może wyrzucać z dużą prędkością różne przedmioty. Niebezpieczeństwo zranienia.



- ▶ Nosić okulary ochronne przylegające ściśle do twarzy. Odpowiednie okulary ochronne są sprawdzone zgodnie z normą EN 166 lub z przepisami krajowymi i są dostępne w handlu z odpowiednim oznaczeniem.

- ▶ Należy nosić mocno przylegającą odzież z długimi rękawami i nogawkami.
- Spadające przedmioty mogą zranić użytkownika w głowę.
  - ▶ Nosić kask ochronny.



- Urządzenie może wzbijać kurz podczas pracy. Wdychanie pyłu grozi uszkodzeniem układu oddechowego i może powodować reakcje alergiczne.
  - ▶ Nosić maskę przeciwpyłową.
- Nieodpowiednia odzież może zaplątać się w gałęziach, krzewach lub nożycach do żywopłotów. Praca w nieodpowiedniej odzieży grozi poważnym wypadkiem.
  - ▶ Noś ściśle dopasowaną odzież.
  - ▶ Nie noś szalików, chustek, biżuterii itp. podczas pracy.
- Podczas czyszczenia lub konserwacji użytkownik może wejść w kontakt z ruchomymi nożami tnącymi. Niebezpieczeństwo zranienia.
  - ▶ Pracować w rękawicach roboczych wykonanych z wytrzymałych materiałów.
- Nieodpowiednie obuwie grozi poślizgnięciem się. Niebezpieczeństwo zranienia.
  - ▶ Nosić wysokie, zamknięte obuwie z podeszwami o dobrej przyczepności.

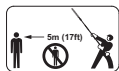
## 4.5 Stanowisko pracy i otoczenie

### 4.5.1 Nożyce na wysięgniku do żywoptłotów

#### HLA 65

## ⚠ OSTRZEŻENIE

- Osoby postronne, dzieci i zwierzęta nie są w stanie rozpoznać, ani tym bardziej prawidłowo ocenić zagrożeń powodowanych przez nożyce do żywoptłotów i wyrzucane przez nie przedmioty. Możliwe są poważne obrażenia tych osób, dzieci i zwierząt oraz znaczne straty materialne.



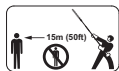
- Osoby nieupoważnione, małe dzieci i zwierzęta nie mogą przebywać w odległości mniejszej niż 5 metrów od miejsca pracy.

- Zachować odległość przynajmniej 5 m od innych przedmiotów.
- Nie pozostawiać nożyc bez nadzoru.
- Nie pozwolić dzieciom na zabawę nożycami.
- Elementy elektryczne nożyc do żywoptłotów mogą wytwarzać iskry. Iskry grożą zaprószeniem ognia lub wybuchem w pobliżu substancji skrajnie łatwopalnych lub wybuchowych. Możliwe są poważne obrażenia ciała lub śmierć oraz znaczne straty materialne.
  - Nie wolno pracować z urządzeniem w miejscach skrajnie zagrożonych pożarem lub wybuchem.

#### HLA 85

## ⚠ OSTRZEŻENIE

- Osoby postronne, dzieci i zwierzęta nie są w stanie rozpoznać, ani tym bardziej prawidłowo ocenić zagrożeń powodowanych przez nożyce do żywoptłotów i wyrzucane przez nie przedmioty. Możliwe są poważne obrażenia tych osób, dzieci i zwierząt oraz znaczne straty materialne.



- Osoby nieupoważnione, małe dzieci i zwierzęta nie mogą przebywać w odległości mniejszej niż 15 metrów od miejsca pracy.

- Zachować odległość przynajmniej 15 m od innych przedmiotów.

- Nie pozostawiać nożyc bez nadzoru.
- Nie pozwolić dzieciom na zabawę nożycami.
- Elementy elektryczne nożyc do żywoptłotów mogą wytwarzać iskry. Iskry grożą zaprószeniem ognia lub wybuchem w pobliżu substancji skrajnie łatwopalnych lub wybuchowych. Możliwe są poważne obrażenia ciała lub śmierć oraz znaczne straty materialne.
  - Nie wolno pracować z urządzeniem w miejscach skrajnie zagrożonych pożarem lub wybuchem.

### 4.5.2 Akumulator

## ⚠ OSTRZEŻENIE

- Osoby postronne, dzieci i zwierzęta nie są w stanie rozpoznać, ani tym bardziej prawidłowo ocenić zagrożeń powodowanych przez akumulator. Możliwość poważnych urazów u osób postronnych, dzieci i zwierząt.
  - Osoby postronne, dzieci i zwierzęta należy trzymać z dala od urządzenia.
  - Nie pozostawiać akumulatora bez nadzoru.
  - Nie pozwolić dzieciom na zabawę akumulatorem.
- Akumulator nie jest całkowicie odporny na wszystkie czynniki w otoczeniu. Pod wpływem niektórych zjawisk lub czynników może dojść do jego pożaru lub wybuchu. Niebezpieczeństwo poważnego wypadku oraz strat w mieniu.



- Chronić akumulator przed wysokimi temperaturami oraz przed otwartym ogniem.

- Nie wrzucaj akumulatora do ognia.



- Przechowuj i używaj akumulator w temperaturze od - 10 °C do + 50 °C.



- ▶ Nie zanurzaj akumulatora w cieczach.

- ▶ Trzymaj akumulator z dala od metalowych przedmiotów.
- ▶ Chroń akumulator przed nadmiernie wysokim ciśnieniem.
- ▶ Nie narażaj akumulatora na działanie mikrofal.
- ▶ Chroń akumulator przed substancjami chemicznymi i solami.

## 4.6 Bezpieczny stan

### 4.6.1 Nożyce na wysięgniku do żywopłotów

Nożyce do żywopłotów znajdują się w bezpiecznym stanie, jeśli są spełnione następujące warunki:

- Nożyce do żywopłotów nie są uszkodzone.
- Nożyce do żywopłotów są czyste.
- Elementy obsługowe funkcjonują i są niezmiennione.
- Noże tnące są prawidłowo zamontowane.
- Nożyce do żywopłotów są wyposażone wyłącznie w oryginalne akcesoria marki STIHL.
- Akcesoria są prawidłowo zamontowane.

## ⚠ OSTRZEŻENIE

- W przeciwnym razie części składowe urządzenia mogą działać nieprawidłowo a jego zabezpieczenia mogą stać się niesprawne. Skutkiem mogą być poważne obrażenia lub śmierć osób.
  - ▶ Nie używać uszkodzonych nożyc do żywopłotów.
  - ▶ W razie zabrudzenia nożyc do żywopłotów: Wyczyścić nożyce do żywopłotów.
  - ▶ Nie dokonywać żadnych modyfikacji w nożycach do żywopłotów.

- ▶ Jeśli elementy obsługowe nie działają: Nie używać nożyc do żywopłotów.
- ▶ Montować tylko oryginalne akcesoria STIHL przeznaczone do tych nożyc do żywopłotów.
- ▶ Elementy wyposażenia dodatkowego można montować wyłącznie w sposób opisany w niniejszej instrukcji użytkownika lub w instrukcji użytkownika wyposażenia dodatkowego.
- ▶ Nie wkładać niczego w otwory w nożycach do żywopłotów.
- ▶ W razie wątpliwości: Skontaktuj się z dealerem marki STIHL.

### 4.6.2 Noże tnące

Stan noży tnących jest bezpieczny, jeśli spełnione są następujące warunki:

- Noże tnące nie są uszkodzone.
- Noże tnące nie są zdeformowane.
- Noże tnące działają w sposób płynny.
- Noże tnące są dobrze zaostrome.
- Noże tnące nie mają zadziorów.

## ⚠ OSTRZEŻENIE

- W niezabezpieczonym stanie części noży tnących mogą się poluzować i odpaść. Skutkiem mogą być poważne obrażenia.
  - ▶ Nożyc tnący można używać, jeżeli nie są uszkodzone.
  - ▶ Noże tnące należy odpowiednio naostrzyć i usunąć z nich zadziory.
  - ▶ W przypadku niejasności: skontaktować się z autoryzowanym dealerem STIHL.

### 4.6.3 Akumulator

Akumulator jest bezpieczny dla użytkownika i otoczenia, jeżeli:

- Akumulator nie jest uszkodzony.

- Akumulator jest czysty i suchy.
- Akumulator działa i nie był modyfikowany.

## **⚠ OSTRZEŻENIE**

- W przeciwnym razie akumulator jest niebezpieczny. Skutkiem mogą być poważne obrażenia.
  - ▶ Pracować z użyciem nieuszkodzonego i działającego akumulatora.
  - ▶ Nie ładować akumulatora, jeśli jest uszkodzony lub wadliwy.
  - ▶ Jeżeli akumulator jest brudny lub mokry, to wyczyścić go i zaczekać, aż zupełnie wyschnie.
  - ▶ Nie modyfikować akumulatora.
  - ▶ Nie wkładać niczego w otwory w obudowie akumulatora.
  - ▶ Nie łączyć styków elektrycznych akumulatora metalowymi przedmiotami (grozi to zwarcieniem).
  - ▶ Nie otwierać obudowy akumulatora.
- Uszkodzony akumulator może przeciekać. Płyn z akumulatora grozi podrażnieniem skóry i oczu.
  - ▶ Unikać kontaktu ciała z płynem.
  - ▶ W razie kontaktu ze skórą przemyć ją obficie wodą z mydłem.
  - ▶ W razie kontaktu z oczami płukać oczy obfitą ilością wody przez co najmniej 15 minut, a następnie zasięgnąć pomocy lekarskiej.
- Uszkodzony lub wadliwy akumulator może wydzielać dziwny zapach, dymić lub zapalić się. Możliwe są poważne obrażenia ciała lub śmierć oraz znaczne straty materialne.
  - ▶ Jeżeli akumulator dziwnie pachnie lub zaczyna dymić, nie używać go i nie zbliżać do łatwopalnych substancji.
  - ▶ Jeżeli akumulator zapali się, należy ugasić go gaśnicą lub wodą.

## 4.7 Praca

### **⚠ OSTRZEŻENIE**

- W niektórych warunkach użytkownik nie jest w stanie pracować dłużej w skupieniu. Użytkownik może potknąć się, przewrócić i poważnie zranić.
  - ▶ Pracuj w spokoju i metodycznie.
  - ▶ Nie pracuj przy słabym świetle i kiepskiej widoczności. Nie używać nożyc do żywopłotów.
  - ▶ Nożyce do żywopłotów obsługiwać w pojedynkę.
  - ▶ Uważaj na przeszkody.
  - ▶ Pracuj poruszając się po ziemi i dbaj o równowagę ciała. W razie pracy na wysokości: Używać podestu roboczego lub bezpiecznego rusztowania.
  - ▶ W razie wystąpienia oznak zmęczenia: Zrobić przerwę w pracy.
- Jeśli użytkownik pracuje powyżej wysokości barków, może wcześniej się zmęczyć. Niebezpieczeństwo poważnego wypadku.
  - ▶ Pracować tylko przez krótki czas powyżej wysokości barków.
  - ▶ Rób przerwy podczas pracy.
- Gdy poruszające się noże tnące natrafią na twardy obiekt, mogą zostać gwałtownie zahamowane. Powstałe siły reakcji mogą spowodować utratę kontroli nad nożycami do żywopłotów oraz poważne obrażenia użytkownika.
  - ▶ Nożyce do żywopłotów trzymać mocno oburącz.
  - ▶ Przed pracą przeszukać żywopłot pod kątem twardych obiektów i je usunąć.
- Poruszające się noże tnące mogą skaleczyć użytkownika. Niebezpieczeństwo poważnego wypadku.
  - ▶ Nie dotykać poruszających się noży tnących.
  - ▶ Jeśli noże tnące są zablokowane przez przedmiot: Wyłączyć nożyce do żywopłotów i wyjąć akumulator. Dopiero wtedy można usunąć przedmiot.



- Jeśli nożyce do żywopłatów zaczną działać podczas pracy w sposób zmieniony lub nietypowy, mogą znajdować się w niebezpiecznym stanie. Niebezpieczeństwo poważnego wypadku oraz strat w mieniu.
  - ▶ Zakończyć pracę. Wyciągnąć akumulator i skontaktować się z dealerem firmy STIHL.
- Podczas pracy nożyce do żywopłatów mogą powodować drgania.
  - ▶ Nosić rękawice.
  - ▶ Rób przerwy podczas pracy.
  - ▶ W przypadku wystąpienia objawów zaburzenia krążenia: Udać się do lekarza.
- Po puszczeniu dźwigni przełącznika noże tnące poruszają się jeszcze przez ok. 1 sekundę. Poruszające się noże tnące mogą skaleczyć użytkownika lub inne osoby. Skutkiem mogą być poważne obrażenia.
  - ▶ Odczekać, aż noże tnące przestaną się poruszać.
- W sytuacji zagrożenia użytkownik może wpaść w panikę i zapomnieć o zdjęciu systemu przenoszenia. Niebezpieczeństwo poważnego wypadku.
  - ▶ Przecwicz odkładanie systemu przenoszenia.

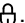
## **⚠ NIEBEZPIECZEŃSTWO**

- W przypadku pracy w pobliżu przewodów pod napięciem noże tnące mogą dotknąć przewodów i spowodować ich uszkodzenie. Niebezpieczeństwo poważnego lub śmiertelnego wypadku.
  - ▶ Nie pracować w otoczeniu przewodów znajdujących się pod napięciem.

## 4.8 Transport

### 4.8.1 Nożyce na wysięgniku do żywopłatów

#### **⚠ OSTRZEŻENIE**

- Nożyce do żywopłatów mogą się przewrócić lub przesunąć podczas transportu. Niebezpieczeństwo odniesienia obrażeń oraz strat w mieniu.
  - ▶ Przesunąć dźwignię ryglowania do pozycji 



- ▶ Wyciągnąć akumulator.

- ▶ Nałożyć osłonę na noże tnące w taki sposób, aby całkowicie je zakryć.
- ▶ Nożyce do żywopłatów zabezpieczyć pasami mocującymi lub siatką w taki sposób, aby nie mogły się przewrócić ani przesunąć.

### 4.8.2 Akumulator

#### **⚠ OSTRZEŻENIE**

- Akumulator nie jest całkowicie odporny na wszystkie czynniki w otoczeniu. Jeśli akumulator jest narażony na określone warunki otoczenia, może ulec uszkodzeniu i mogą powstać szkody materialne.
  - ▶ Nie przewozić akumulatora, jeśli jest uszkodzony.
  - ▶ Transportować akumulator w opakowaniu nieprzewodzącym prądu.
- Akumulator może przewrócić się lub przesunąć podczas przewozu pojazdem. Niebezpieczeństwo wypadku oraz strat w mieniu.
  - ▶ Zapakować akumulator w odpowiedni pojemnik transportowy lub inne opakowanie, w którym nie będzie się przesunął.
  - ▶ Opakowanie należy zabezpieczyć w taki sposób, aby nie mogło się przemieszczać.

## 4.9 Przechowywanie

### 4.9.1 Nożyce na wysięgniku do żywopłotów

#### ⚠ OSTRZEŻENIE

- Dzieci nie są w stanie rozpoznać ani ocenić zagrożeń powodowanych przez nożyce do żywopłotów. Skutkiem mogą być poważne obrażenia.

▶ Przesunąć dźwignię ryglowania do pozycji .




▶ Wyciągnąć akumulator.

▶ Nałożyć osłonę na noże tnące w taki sposób, aby całkowicie je zakryć.

▶ Nożyce do żywopłotów przechowywać w miejscu niedostępnym dla dzieci.

- Styki elektryczne w nożycach do żywopłotów oraz elementy metalowe mogą zardzewieć pod wpływem wilgoci. Nożyce do żywopłotów mogą ulec uszkodzeniu.

▶ Przesunąć dźwignię ryglowania do pozycji .



▶ Wyciągnąć akumulator.

▶ Nożyce do żywopłotów przechowywać w suchym i czystym miejscu.


### 4.9.2 Akumulator

#### ⚠ OSTRZEŻENIE

- Małe dzieci nie potrafią rozpoznawać, ani tym bardziej ocenić zagrożeń powodowanych przez akumulator. Skutkiem mogą być poważne obrażenia.
  - ▶ Przechowuj akumulator z dala od dzieci.
- Akumulator nie jest całkowicie odporny na wszystkie czynniki w otoczeniu. Może ulec uszkodzeniu pod wpływem niektórych zjawisk lub czynników.
  - ▶ Przechowuj akumulator w miejscu suchym i czystym.
  - ▶ Przechowuj akumulator w pomieszczeniu zamkniętym.
  - ▶ Akumulatora nie przechowywać razem z nożycami do żywopłotów i ładowarką.
  - ▶ Akumulator przechowywać w nieprzewodzącym opakowaniu.
  - ▶ Akumulator przechowywać w temperaturze pomiędzy -10°C i +50°C.

### 4.10 Czyszczenie, konserwacja i naprawy

#### ⚠ OSTRZEŻENIE

- Przed przystąpieniem do czyszczenia, konserwacji lub naprawy wyjąć akumulator z nożyc do żywopłotów, aby ich przypadkowo nie włączyć. Niebezpieczeństwo poważnego wypadku oraz strat w mieniu.
  - ▶ Przesunąć dźwignię ryglowania do pozycji .



▶ Wyciągnąć akumulator.

- Czyszczenie agresywnymi środkami, strumieniem wody lub ostrymi przedmiotami może spowodować uszkodzenie nożyc do żywopłotów, noży tnących lub akumulatora. Nieprawidłowe czyszczenie nożyc do żywopłotów, noży tnących lub akumulatora może spowodować



nieprawidłowe działanie podzespołów i wyłączenie działania urządzeń zabezpieczających. Skutkiem mogą być poważne obrażenia.





- ▶ Nożyce do żywopłatów, noże tnące i akumulator czyścić w sposób opisany w niniejszej instrukcji użytkownika.
- Nieprawidłowa konserwacja lub naprawa nożyc do żywopłatów, noży tnących lub akumulatora może spowodować nieprawidłowe działanie podzespołów i wyłączenie działania urządzeń zabezpieczających. Skutkiem mogą być poważne obrażenia lub śmierć osób.
  - ▶ Nie należy samodzielnie naprawiać ani konserwować nożyc do żywopłatów i akumulatora.
  - ▶ Jeśli nożyce do żywopłatów lub akumulator wymaga przeglądu lub naprawy: Skontaktuj się z dealerem marki STIHL.
  - ▶ Czyścić noże tnące wyłącznie w sposób opisany w niniejszej instrukcji użytkownika.
- Podczas czyszczenia, konserwacji lub naprawy noży tnących użytkownik może skaleczyć się o ostre zęby tnące. Niebezpieczeństwo zranienia.
  - ▶ Pracować w rękawicach roboczych wykonanych z wytrzymałych materiałów.





## 5 Przygotowanie nożyc do żywopłatów do pracy

### 5.1 Przygotowanie nożyc do żywopłatów do pracy

#### HLA 65









Przed każdym rozpoczęciem pracy wykonać poniższe czynności:

- ▶ Sprawdzić, czy następujące urządzenia gwarantują bezpieczną pracę:
  - Nożyce do żywopłatów,  4.6.1.
  - Noże tnące,  4.6.2.
  - Akumulator,  4.6.3.
- ▶ Sprawdzić akumulator,  11.2.

- ▶ Akumulator naładować do pełna w sposób opisany w instrukcji użytkownika ładowarek STIHL AL 101, 300, 500.
- ▶ Wyczyścić nożyce do żywopłatów,  16.1.
- ▶ Zamontować uchwyt obwiedniowy,  7.1.
- ▶ Założyć i ustawić system przenoszenia lub plecakowy system nośny,  8.
- ▶ Sprawdzić elementy obsługowe,  11.1.
  - ▶ Jeśli podczas kontroli elementów obsługowych będą migać na czerwono 3 diody na akumulatorze: Wyciągnąć akumulator i skontaktować się z autoryzowanym dealerem STIHL. W nożycach do żywopłatów wystąpiła usterka.
- ▶ Jeśli nie można wykonać opisanych czynności: Nie używać nożyc do żywopłatów i skontaktować się z autoryzowanym dealerem STIHL.

#### HLA 85

Przed każdym rozpoczęciem pracy wykonać poniższe czynności:

- ▶ Sprawdzić, czy następujące urządzenia gwarantują bezpieczną pracę:
  - Nożyce do żywopłatów,  4.6.1.
  - Noże tnące,  4.6.2.
  - Akumulator,  4.6.3.
- ▶ Sprawdzić akumulator,  11.2.
- ▶ Akumulator naładować do pełna w sposób opisany w instrukcji użytkownika ładowarek STIHL AL 101, 300, 500.
- ▶ Wyczyścić nożyce do żywopłatów,  16.1.
- ▶ Założyć i ustawić system przenoszenia lub plecakowy system nośny,  8.
- ▶ Ustawić długość wysięgnika,  8.2.
- ▶ Sprawdzić elementy obsługowe,  11.1.
  - ▶ Jeśli podczas kontroli elementów obsługowych będą migać na czerwono 3 diody na akumulatorze: Wyciągnąć akumulator i skontaktować się z autoryzowanym dealerem STIHL. W nożycach do żywopłatów wystąpiła usterka.

- ▶ Jeśli nie można wykonać opisanych czynności: Nie używać nożyc do żywopłatów i skontaktować się z autoryzowanym dealerm STIHL.

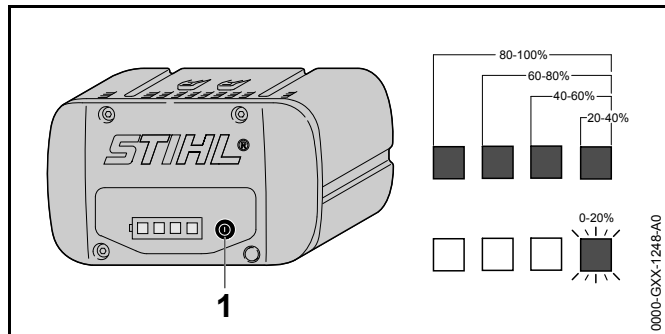
## 6 Ładowanie akumulatora i sygnalizacja diodami LED

### 6.1 Ładowanie akumulatora

Czas ładowania jest zależny od różnych czynników, np. od temperatury akumulatora lub temperatury otoczenia. Faktyczny czas ładowania może różnić się od podanego dla urządzenia. Czas ładowania jest podany pod adresem [www.stihl.com/charging-times](http://www.stihl.com/charging-times).

- ▶ Akumulator należy ładować w sposób opisany w instrukcjach użytkownika ładowarek STIHL AL 101, 300, 500.

### 6.2 Sygnalizacja stanu ładowania



- ▶ Nacisnąć przycisk (1). Diody LED zapalą się na zielono na ok. 5 sekund i będą sygnalizowały stan ładowania akumulatora.
- ▶ Jeżeli zielona dioda po prawej miga na zielono, należy naładować akumulator.

### 6.3 Diody na akumulatorze


Diody LED mogą wskazywać na stan naładowania lub awarię akumulatora. Diody mogą świecić lub migać zielonym lub czerwonym światłem.

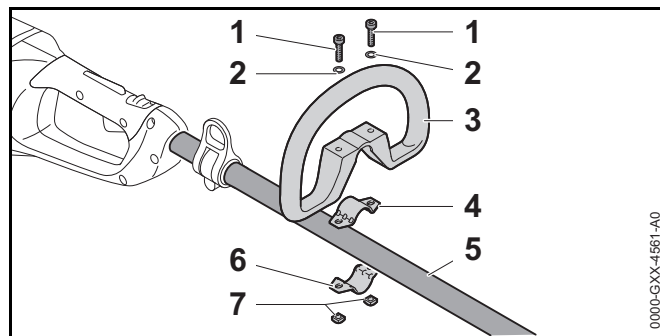
Jeżeli diody świecą się lub migają na zielono, informują o stanie naładowania.

- ▶ Jeżeli diody świecą się lub migają na czerwono: Usunąć usterki, 19. W nożycach do żywopłatów lub akumulatorze wystąpiła usterka.

## 7 Montaż nożyc do żywopłat

### 7.1 Zamontowanie uchwytu obwiedniowego

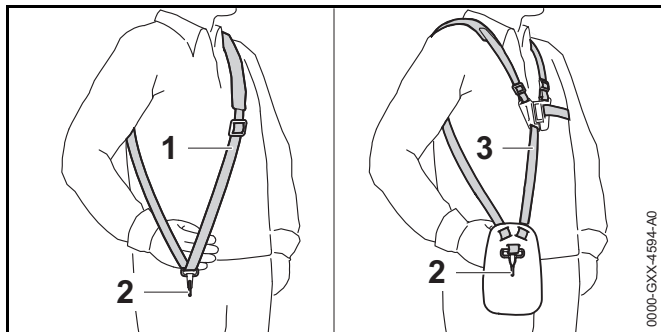
- ▶ Wyłączyć nożycy do żywopłatów, dźwignię ryglowania przesunąć do pozycji  i wyjąć akumulator.



- ▶ Włożyć do uchwytu obwiedniowego (3) obejmę (4).
- ▶ Ustawić uchwyt obwiedniowy (3) razem z obejmą (4) na wysięgniku (5).
- ▶ Założyć podkładki (2) na śruby (1).
- ▶ Wcisnąć obejmę (6) wysięgnik (5).
- ▶ Wprowadzić śruby (1) przez otwory w uchwycie obwiedniowym (3) i w obejmach (4 i 6).
- ▶ Nakręcić i dokręcić nakrętki (7).

## 8 Ustawianie nożyc do żywopłotu pod użytkownika

### 8.1 Nakładanie i regulowanie pojedynczego systemu przenoszenia

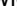


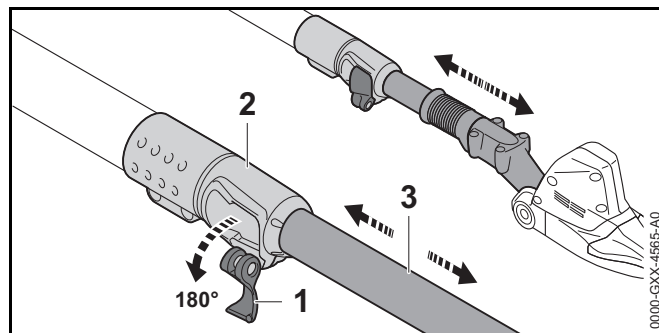
- ▶ Nałożyć pojedynczy pas nośny (1) lub podwójny pas barkowy (3).
- ▶ Wyregulować długość pojedynczego pasa nośnego (1) lub podwójnego pasa barkowego (3) w taki sposób, aby karabińczyk (2) znalazł się na ok. szerokość dłoni poniżej prawego biodra.

### 8.2 Regulacja długości wysięgnika

#### HLA 85

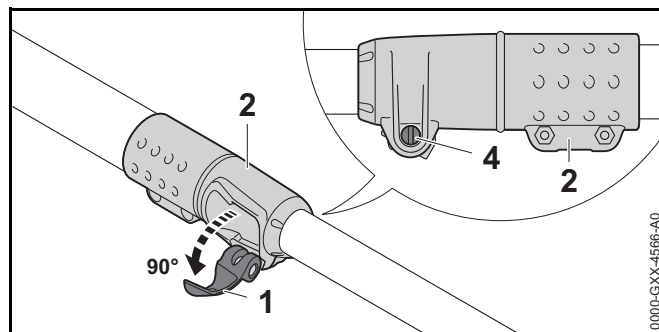
Wysięgnik można ustawiać w różnych pozycjach w zależności od zastosowania oraz wzrostu użytkownika.

- ▶ Wyłączyć nożyce do żywopłotów, dźwignią ryglowania przesunąć do pozycji  i wyjąć akumulator.



- ▶ Otworzyć dźwignię (1) złącza szybkocującego (2).
- ▶ Ustawić wysięgnik (3) na odpowiednią długość.
- ▶ Zamknąć całkowicie dźwignię (1) złącza szybkocującego (2).
- ▶ Sprawdzić, czy nie można już przesunąć wysięgnika (3) i czy dźwignia (1) przylega do złącza szybkocującego (2).

Jeśli nie można już przesunąć wysięgnika (3), a dźwignia (1) przylega do złącza szybkocującego (2), długość wysięgnika jest ustawiona.

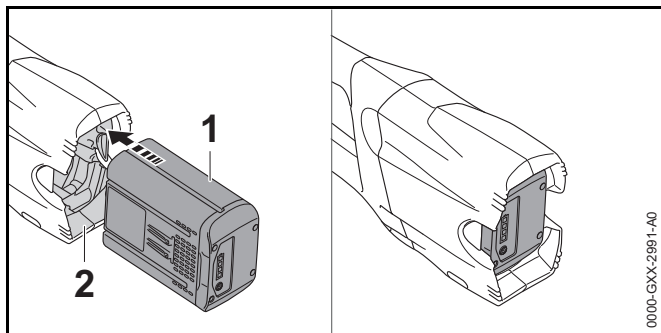


- ▶ Jeśli można przesunąć wysięgnik:
  - ▶ Otworzyć do połowy dźwignię (1) złącza szybkocującego (2).
  - ▶ Przytrzymać dźwignię (1) złącza szybkocującego (2) i dokręcić śrubę (4).

- ▶ Zamknąć całkowicie dźwignię (1) złącza szybkoocucjącego (2).  
Wysięgnika (3) nie można już przesunąć, a dźwignia (1) przylega do złącza szybkoocucjącego (2).
- ▶ Jeśli nie można zamknąć całkowicie dźwigni (1) złącza szybkoocucjącego (2):
  - ▶ Otworzyć do połowy dźwignię (1) złącza szybkoocucjącego (2).
  - ▶ Poluzować śrubę (4).
  - ▶ Zamknąć całkowicie dźwignię (1) złącza szybkoocucjącego (2).  
Wysięgnika (3) nie można już przesunąć, a dźwignia (1) przylega do złącza szybkoocucjącego (2).

## 9 Podłączanie i odłączanie akumulatora

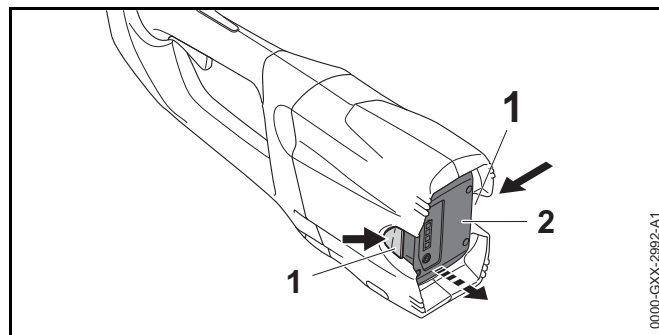
### 9.1 Wkładanie akumulatora



- ▶ Włóż akumulator (1) do komory (2), do oporu.  
Akumulator (1) zablokuje się kliknięciem.

### 9.2 Wymywanie akumulatora

- ▶ Położyć nożyce do żywoplotów na równej powierzchni.
- ▶ Przysunąć dłoń do komory akumulatora tak, aby akumulator (2) nie wypadł na zewnątrz.

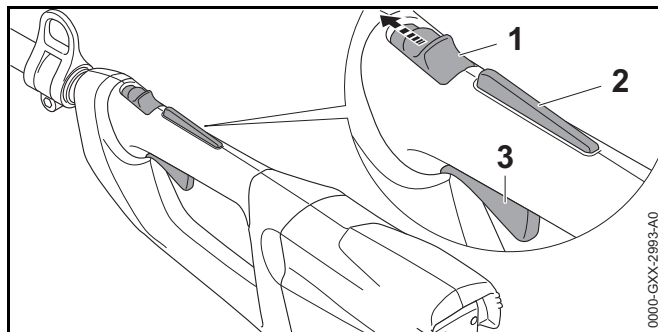



- ▶ Nacisnąć obie dźwignie blokady (1).  
Akumulator (2) jest odblokowany i można go wyjąć.

## 10 Włączanie i wyłączanie nożyc do żywoplotu

### 10.1 Włączenie nożyc do żywoplotów

- ▶ Nożyce do żywoplotów trzymać jedną ręką za uchwyt manipulacyjny w taki sposób, aby kciuk obejmował uchwyt manipulacyjny.
- ▶ Nożyce do żywoplotów trzymać drugą ręką za uchwyt obwiedniowy (HLA 65) lub wąż osłonowy (HLA 85) w taki sposób, aby kciuk obejmował wąż.

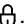


- ▶ Przesunąć dźwignię ryglowania (1) za pomocą kciuka w pozycję .
- ▶ Wcisnąć ręką i przytrzymać blokadę dźwigni przełącznika (2).

- ▶ Wcisnąć palcem wskazującym dźwignię przełącznika (3) i przytrzymać ją.  
Nożyce do żywopłotów przyspieszają i noże zaczynają się poruszać.

Im mocniej wciskana jest dźwignia przełącznika, tym szybciej poruszają się noże tnące.

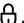

## 10.2 Wyłączenie nożyc do żywopłotów

- ▶ Puścić dźwignię przełącznika i blokadę dźwigni przełącznika.
- ▶ Poczekać, aż noże tnące przestaną się poruszać po ok. 1 sekundzie.
- ▶ Jeśli po ok. 1 sekundzie noże tnące nie zatrzymają się: Wyciągnąć akumulator i skontaktować się z autoryzowanym dealerem STIHL.  
Nożyce do żywopłotów są uszkodzone.
- ▶ Przesunąć dźwignię ryglowania do pozycji .

## 11 Kontrola nożyc do żywopłotu i akumulatora

### 11.1 Kontrola elementów obsługowych

#### Dźwignia ryglowania, blokada dźwigni przełącznika i dźwignia przełącznika

- ▶ Wyciągnąć akumulator.
- ▶ Przesunąć dźwignię ryglowania do pozycji .
- ▶ Spróbować nacisnąć dźwignię przełącznika bez naciskania blokady dźwigni przełącznika.
- ▶ Jeśli można nacisnąć dźwignię przełącznika: Nie używać nożyc do żywopłotów i skontaktować się z autoryzowanym dealerem STIHL.  
Dźwignia ryglowania lub blokada dźwigni przełącznika jest uszkodzona.
- ▶ Przesunąć dźwignię ryglowania do pozycji .
- ▶ Nacisnąć i przytrzymać blokadę dźwigni przełącznika.
- ▶ Nacisnąć dźwignię przełącznika.

- ▶ Puścić dźwignię przełącznika i blokadę dźwigni przełącznika.
- ▶ Jeśli dźwignia przełącznika lub blokada dźwigni przełącznika poruszają się z trudem lub nie powrócą do pozycji wyjściowej: Nie używać nożyc do żywopłotów i skontaktować się z autoryzowanym dealerem STIHL.  
Dźwignia przełącznika lub blokada dźwigni przełącznika są uszkodzone.

#### Włączenie nożyc do żywopłotów

- ▶ Włożyć akumulator.
- ▶ Nacisnąć i przytrzymać blokadę dźwigni przełącznika.
- ▶ Nacisnąć i przytrzymać dźwignię przełącznika.  
Noże tnące zaczną się ruszać.
- ▶ Jeśli 3 diody migają na czerwono: Wyciągnąć akumulator i skontaktować się z autoryzowanym dealerem STIHL.  
W nożycach do żywopłotów wystąpiła usterka.
- ▶ Zwolnić dźwignię przełącznika.  
Po ok. 1 sekundzie noże tnące przestaną się ruszać.
- ▶ Jeśli po ok. 1 sekundzie noże tnące nie zatrzymają się: Wyciągnąć akumulator i skontaktować się z autoryzowanym dealerem STIHL.  
Nożyce do żywopłotów są uszkodzone.

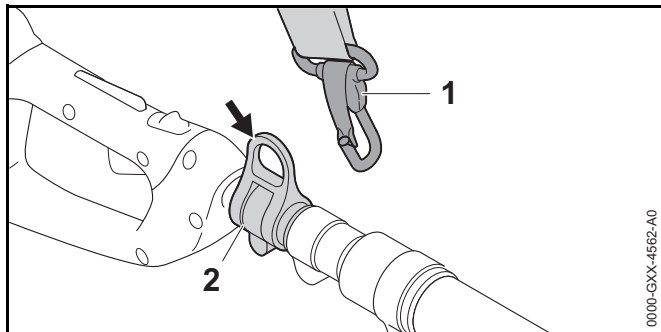
### 11.2 Kontrola akumulatora

- ▶ Nacisnąć przycisk na akumulatorze.  
Diody LED świecą się lub migają.
- ▶ Jeżeli diody LED nie świecą lub nie migają: nie używać akumulatora i skontaktować się z dealerem STIHL.  
Akumulator jest niesprawny.

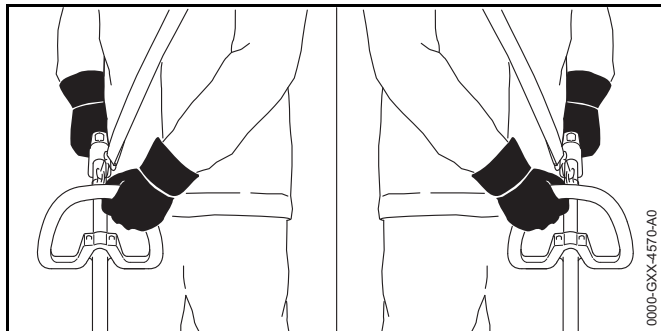
## 12 Używanie nożyc do żywoplotu

### 12.1 Trzymanie i prowadzenie nożyc do żywoplotów

#### HLA 65

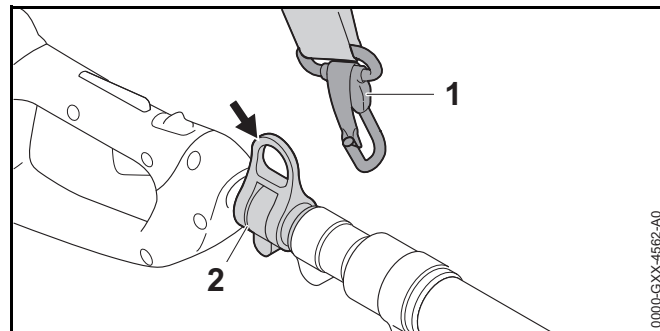


- ▶ Zawiesić zawieszę (2) na karabińczyku (1).

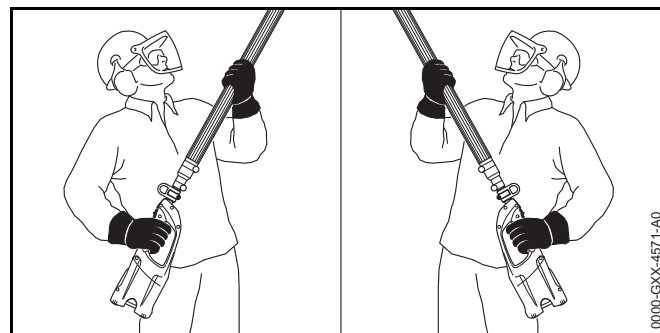


- ▶ Nożyce do żywoplotów trzymać jedną ręką za uchwyt manipulacyjny w taki sposób, aby kciuk obejmował uchwyt manipulacyjny.
- ▶ Nożyce do żywoplotów trzymać drugą ręką za uchwyt obwiedniowy w taki sposób, aby kciuk obejmował uchwyt obwiedniowy.

#### HLA 85




- ▶ Zawiesić zawieszę (2) na karabińczyku (1).

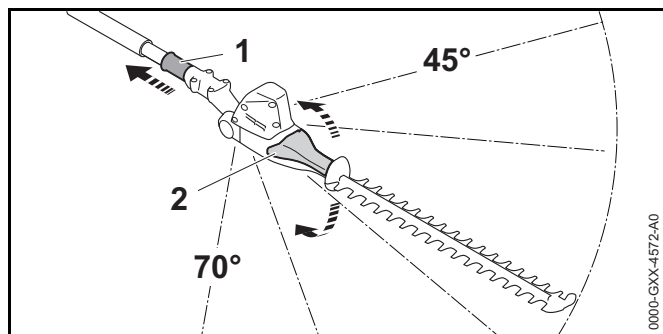


- ▶ Nożyce do żywoplotów trzymać jedną ręką za uchwyt manipulacyjny w taki sposób, aby kciuk obejmował uchwyt manipulacyjny.
- ▶ Nożyce do żywoplotów trzymać drugą ręką za uchwyt obwiedniowy w taki sposób, aby kciuk obejmował uchwyt obwiedniowy.

### 12.2 Ustawianie kąta noży tnących

Kąt nachylenia noży tnących można ustawić w 2 różnych pozycjach do góry i 3 różnych pozycjach w dół w zależności od zastosowania i wzrostu użytkownika.

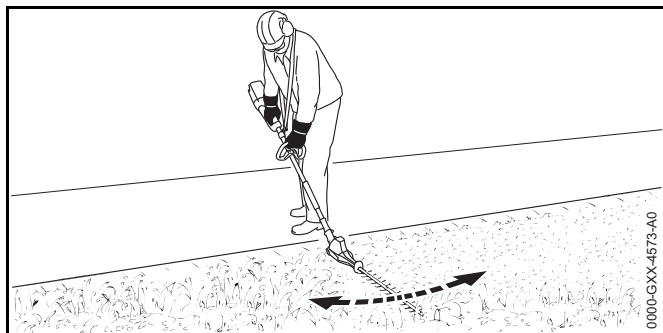
- ▶ Wyłączyć nożyce do żywoplotów, dźwignię ryglowania przesunąć do pozycji  i wyjąć akumulator.



- ▶ Cofnąć i przytrzymać tulejkę przesuwą (1).
- ▶ Uchwyt obrotowy (2) chwycić ręką i ustawić odpowiedni kąt.
- ▶ Puścić tulejkę przesuwą (1).
- ▶ Poruszyć uchwytem obrotowym (2), aż tulejka przesuwana (1) zablokuje się. Tulejka przesuwana (1) przylega do obudowy. Kąt noży jest ustawiony.

## 12.3 Cięcie

### Cięcie blisko ziemi

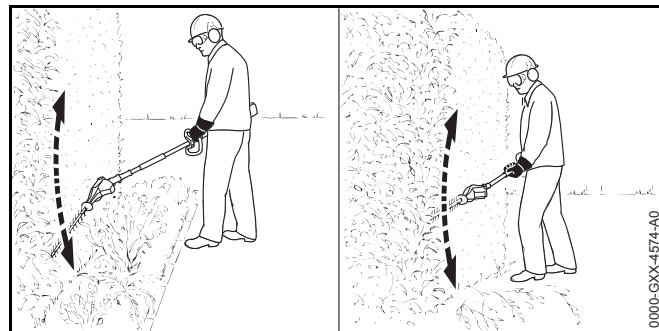


- ▶ Noże tnące ustawić pod kątem.
- ▶ Nożycami do żywopłotów poruszać równomiernie w jedną i w drugą stronę.
- ▶ Pracować powoli i miarowo.

- ▶ Gdy wydajność cięcia spadnie: Naostrzyć noże tnące.

### Cięcie pionowo

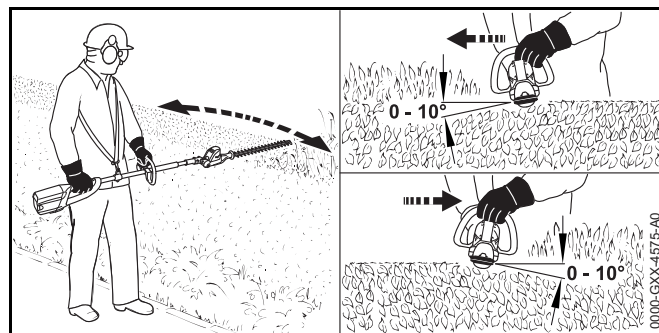
- ▶ Grube konary i gałęzie należy usuwać za pomocą sekatora lub pilarki spalinowej.



- ▶ W przypadku konieczności cięcia w odległości od żywopłotu: Noże tnące ustawić pod kątem.
- ▶ Nożycy prowadzić po jednej stronie żywopłotu, zataczając łuki.
- ▶ Pracować powoli i miarowo.
- ▶ Drugą stronę żywopłotu obcinać w ten sam sposób.
- ▶ Gdy wydajność cięcia spadnie: Naostrzyć noże tnące.

### Cięcie poziomo

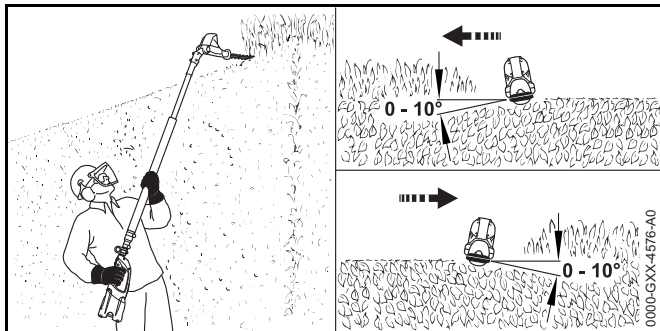
- ▶ Grube konary i gałęzie należy usuwać za pomocą sekatora lub pilarki spalinowej.



- ▶ Na górnej stronie żywoplotu stosować noże tnące pod kątem od 0° do 10°.
- ▶ Nożyce prowadzić podczas cięcia poziomo, zataczając łuki w jedną stronę i z powrotem.
- ▶ Gdy wydajność cięcia spadnie: Naostrzyć noże tnące.

### Cięcie od góry

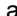
- ▶ Grube konary i gałęzie należy usuwać za pomocą sekatora lub pilarki spalinowej.



- ▶ Noże tnące ustawić całkowicie pod kątem.
- ▶ Na górnej stronie żywoplotu stosować noże tnące pod kątem od 0° do 10°.
- ▶ Nożyce prowadzić podczas cięcia poziomo, zataczając łuki w jedną stronę i z powrotem.
- ▶ Gdy wydajność cięcia spadnie: Naostrzyć noże tnące.

## 13 Po zakończeniu pracy


### 13.1 Po pracy

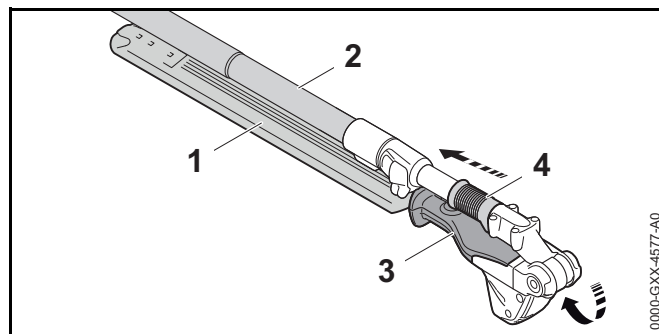
- ▶ Wyłączyć nożyce do żywoplotów, dźwignię ryglowania przesunąć do pozycji  i wyjąć akumulator.
- ▶ W razie zmoczenia nożyc do żywoplotów: Poczekać do wyschnięcia nożyc do żywoplotów.
- ▶ Jeśli akumulator jest mokry: Poczekać do wyschnięcia akumulatora.
- ▶ Wyczyścić nożyce do żywoplotów.

- ▶ Wyczyścić noże tnące.
- ▶ Nałożyć osłonę na noże tnące w taki sposób, aby całkowicie je zakryć.
- ▶ Wyczyścić akumulator.

## 14 Transport

### 14.1 Transport nożyc do żywoplotów


- ▶ Wyłączyć nożyce do żywoplotów, dźwignię ryglowania przesunąć do pozycji  i wyjąć akumulator.
- ▶ Nałożyć osłonę na noże tnące w taki sposób, aby całkowicie je zakryć.



- ▶ Cofnąć i przytrzymać tulejkę przesuną (4).
- ▶ Uchwyt obrotowy (3) chwycić ręką i złożyć całkowicie noże (1).  
Noże (1) są ustawione równolegle do wysięgnika (2).
- ▶ Puścić tulejkę przesuną (4).  
Tulejka przesuną (4) zablokuje się i będzie przylegać do obudowy. Noże (1) znajdują się w pozycji transportowej.
- ▶ Nożyce do żywoplotów przenosić jedną ręką, trzymając je za wysięgnik w taki sposób, aby noże (1) były skierowane w dół.
- ▶ Jeśli nożyce do żywoplotów są transportowane samochodem: Nożyce do żywoplotów zabezpieczyć w taki sposób, aby nie mogły się przewrócić lub przesunąć.



## 14.2 Transportowanie akumulatora


- ▶ Wyłączyć nożyce do żywopłatów, dźwignię ryglowania przesunąć do pozycji  i wyjąć akumulator.
- ▶ Sprawdź, czy akumulator nie stwarza zagrożenia.
- ▶ Zapakuj akumulator w poniższy sposób:
  - Opakowanie nie przewodzi prądu elektrycznego.
  - Akumulator nie może ruszać się w opakowaniu.
- ▶ Opakowanie należy tak zabezpieczyć, aby nie mogło się przemieszczać.

Akumulator podlega wymogom dotyczącym transportu towarów niebezpiecznych. Akumulator jest sklasyfikowany w kategorii UN 3480 (akumulatory i baterie litowo-jonowe) i został sprawdzony zgodnie z podręcznikiem UN Badania i kryteria część III, podrozdział 38.3.

Przepisy transportowe podano pod adresem:  
[www.stihl.com/safety-data-sheets](http://www.stihl.com/safety-data-sheets) .

## 15 Przechowywanie

### 15.1 Przechowywanie nożyc do żywopłatów

- ▶ Wyłączyć nożyce do żywopłatów, dźwignię ryglowania przesunąć do pozycji  i wyjąć akumulator.
- ▶ Nałożyć osłonę na noże tnące w taki sposób, aby całkowicie je zakryć.
- ▶ Nożyce do krzewów przechowywać w następujący sposób:
  - Nożyce do żywopłatów przechowywać w miejscu niedostępnym dla dzieci.
  - Nożyce do żywopłatów muszą być czyste i suche.

### 15.2 Przechowywanie akumulatora


STIHL zaleca przechowywanie akumulatora w stanie naładowania pomiędzy 40 % i 60 % (2 świecące na zielono diody LED).

- ▶ Przechowuj akumulator w poniższy sposób:

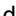
- Akumulator przechowywać w miejscu niedostępnym dla dzieci.
- Akumulator musi być czysty i suchy.
- Akumulator przechowywać w zamkniętym pomieszczeniu.
- Akumulator nie jest podłączony do nożyc do żywopłatów ani do ładowarki.
- Akumulator musi znajdować się w nieprzewodzącym opakowaniu.
- Akumulator znajduje się w temperaturze pomiędzy - 10 °C i + 50 °C.

## 16 Czyszczenie

### 16.1 Czyszczenie nożyc do żywopłatów

- ▶ Wyłączyć nożyce do żywopłatów, dźwignię ryglowania przesunąć do pozycji  i wyjąć akumulator.
- ▶ Nożyce do żywopłatów wyczyścić wilgotną szmatką lub środkiem do usuwania żywicy STIHL.

### 16.2 Czyszczenie noży tnących

- ▶ Wyłączyć nożyce do żywopłatów, dźwignię ryglowania przesunąć do pozycji  i wyjąć akumulator.
- ▶ Spryskać noże tnące po obu stronach środkiem do usuwania żywicy STIHL.
- ▶ Włożyć akumulator.
- ▶ Nożyce do żywopłatów włączyć na 5 sekund. Noże tnące zaczną się ruszać. Środek do usuwania żywicy rozprowadza się równomiernie.

### 16.3 Czyszczenie akumulatora

- ▶ Wyczyścić akumulator wycierając go wilgotną ścierką.

## 17 Konserwacja

### 17.1 Ostrzenie noży tnących

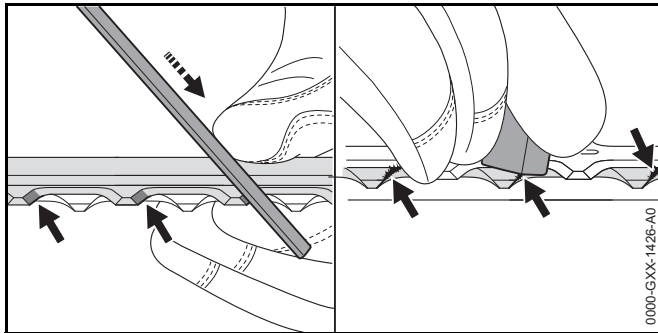
Firma STIHL poleca, aby zlecać ostrzenie noży tnących autoryzowanym dealerom marki STIHL.



#### OSTRZEŻENIE

Zęby tnące noży są naostrzone. Użytkownik może się przeciąć.

- ▶ Pracować w rękawicach roboczych wykonanych z wytrzymałych materiałów.



- ▶ Każde ostrze górnego noża tnącego należy szlifować za pomocą płaskiego pilnika STIHL ruchem do przodu. Zachowywać przy tym odpowiedni kąt ostrzenia, 20.2.
- ▶ Obrócić nożyce do żywopłotów.
- ▶ Naostrzyć pozostałe ostrza.
- ▶ Z każdej ostrza usunąć zadziory od dołu.
- ▶ Obrócić nożyce do żywopłotów.
- ▶ Usunąć zadziory z pozostałych ostrzy.
- ▶ Kurz powstający w procesie pilowania usuwać za pomocą wilgotnej szmatki.
- ▶ Spryskać noże tnące po obu stronach środkiem do usuwania żywicy STIHL.

- ▶ Nożyce do żywopłotów włączyć na 5 sekund. Noże tnące zaczną się ruszać. Środek do usuwania żywicy rozprowadza się równomiernie.
- ▶ W razie wątpliwości: Skontaktuj się z dealerem marki STIHL.

## 18 Naprawa

### 18.1 Naprawa nożyc do żywopłotu i akumulatora

Użytkownik nie może samodzielnie naprawiać nożyc do żywopłotów, noży tnących i akumulatora.

- ▶ Jeśli nożyce do żywopłotów lub noże tnące są uszkodzone: Nie używać nożyc do żywopłotów i skontaktować się z autoryzowanym dealerem STIHL.
- ▶ Jeżeli akumulator jest uszkodzony: Wymiana akumulatora.

## 19 Rozwiązywanie problemów

### 19.1 Usuwanie usterek nożyc do żywopłatów lub akumulatora

Usterka	Diody na akumulatorze	Przyczyna	Pomoc
Nożyce do żywopłatów nie uruchamiają się po włączeniu.	1 dioda miga na zielono.	Akumulator jest niemal rozładowany.	▶ Akumulator należy ładować w sposób opisany w instrukcjach użytkownika ładowarek STIHL AL 101, 300, 500.
	1 dioda świeci się na czerwono.	Akumulator jest za ciepły lub za zimny.	▶ Wyciągnąć akumulator. ▶ Zaczekać, aż akumulator ostygnie / nagrzej się.
	3 diody migają na czerwono.	W nożycach do żywopłatów wystąpiła usterka.	▶ Wyciągnąć akumulator. ▶ Wyczyścić styki elektryczne w komorze akumulatora. ▶ Włożyć akumulator. ▶ Włączyć nożyce do żywopłatów. ▶ Jeśli 3 diody nadal migają na czerwono: Nie używać nożyc do żywopłatów i skontaktować się z autoryzowanym dealerm STIHL.
		Noże tnące ciężko chodzą.	▶ Spryskać noże tnące po obu stronach środkiem do usuwania żywicy STIHL. ▶ Jeśli 3 diody nadal migają na czerwono: Nie używać nożyc do żywopłatów i skontaktować się z autoryzowanym dealerm STIHL.
	3 diody świecą się na czerwono.	Nożyce do żywopłatów są zbyt ciepłe.	▶ Wyciągnąć akumulator. ▶ Poczekać do schłodzenia nożyc do żywopłatów.
	4 diody migają na czerwono.	Akumulator jest niesprawny.	▶ Wyjąć akumulator i włożyć go ponownie ▶ Włączyć nożyce do żywopłatów. ▶ Jeśli 4 diody nadal migają na czerwono: Nie używać akumulatora i skontaktować się z autoryzowanym dealerm STIHL.
		Przerwanie połączenie elektryczne między nożycami do żywopłatów a akumulatorem.	▶ Wyciągnąć akumulator. ▶ Wyczyścić styki elektryczne w komorze akumulatora. ▶ Włożyć akumulator.
		Nożyce do żywopłatów lub akumulator są wilgotne.	▶ Poczekać do wyschnięcia nożyc do żywopłatów lub akumulatora.

<b>Usterka</b>	<b>Diody na akumulatorze</b>	<b>Przyczyna</b>	<b>Pomoc</b>
Nożyce do żywopłotów wyłączają się podczas pracy.	3 diody świecą się na czerwono.	Nożyce do żywopłotów są zbyt ciepłe.	<ul style="list-style-type: none"> <li>▶ Wyciągnąć akumulator.</li> <li>▶ Poczekać do schłodzenia nożyc do żywopłotów.</li> </ul>
		Usterka elektryczna.	<ul style="list-style-type: none"> <li>▶ Wyjąć akumulator i włożyć go ponownie</li> <li>▶ Włączyć nożyce do żywopłotów.</li> </ul>
Nożyce do żywopłotów pracują za krótko na akumulatorze.		Akumulator nie jest wystarczająco naładowany.	▶ Akumulator naładować do pełna w sposób opisany w instrukcji użytkownika ładowarek STIHL AL 101, 300, 500.
		Akumulator osiągnął kres trwałości użytkowej.	▶ Wymiana akumulatora.

## 20 Dane techniczne

### 20.1 Nożyce do żywopłotów STIHL HLA 65, HLA 85

#### HLA 65

- Dozwolone akumulatory:
  - STIHL AP
  - STIHL AR
- Masa bez akumulatora: 3,5 kg

#### HLA 85

- Dozwolone akumulatory:
  - STIHL AP
  - STIHL AR
- Masa bez akumulatora: 4,4 kg

Czas pracy jest podany na stronie [www.stihl.com/battery-life](http://www.stihl.com/battery-life)

### 20.2 Noże tnące

#### HLA 65

- Odstęp między zębami tnącymi: 33 mm
- Długość cięcia: 500 mm
- Kąt ostrzenia: 45°

#### HLA 85

- Odstęp między zębami tnącymi: 33 mm
- Długość cięcia: 500 mm
- Kąt ostrzenia: 45°

### 20.3 Akumulator STIHL AP

- Technologia akumulatora: litowo-jonowa
- Napięcie: 36 V

- Pojemność w Ah: patrz tabliczka z określeniem mocy urządzenia
- Energia wewnętrzna w Wh: patrz tabliczka z określeniem mocy urządzenia
- Ciężar w kg: patrz tabliczka znamionowa
- Dopuszczalny zakres temperatury do stosowania i przechowywania: - 10 °C do + 50 °C

### 20.4 Poziom hałasu i drgań

Wartość korekcji ciśnienia akustycznego wynosi 2 dB(A).  
Wartość korekcji mocy akustycznej wynosi 2 dB(A). Wartość korekcji drgań wynosi 2 m/s<sup>2</sup>.

#### HLA 65

STIHL zaleca noszenie ochronników słuchu.

- Poziom ciśnienia akustycznego L<sub>pA</sub> mierzonego wg ISO 22868: 85 dB(A)
- Poziom mocy akustycznej L<sub>WA</sub> mierzonej wg ISO 22868: 94 dB(A)
- Wartość drgań a<sub>hv</sub> zmierzona wg ISO 22867
  - Uchwyt manipulacyjny: 3,5 m/s<sup>2</sup>
  - Uchwyt obwodniowy: 3,5 m/s<sup>2</sup>

#### HLA 85

STIHL zaleca noszenie ochronników słuchu.

- Poziom ciśnienia akustycznego L<sub>pA</sub> mierzonego wg ISO 22868: 75 dB(A)
- Poziom mocy akustycznej L<sub>WA</sub> mierzonej wg ISO 22868: 94 dB(A)
- Wartość drgań a<sub>hv</sub> zmierzona wg ISO 22867
  - Uchwyt manipulacyjny: 2,0 m/s<sup>2</sup>
  - Wąż okładzinowy: 2,0 m/s<sup>2</sup>

Podane poziomy drgań zmierzono znormalizowaną metodą badawczą i można je przyjąć do porównania drgań różnych urządzeń elektrycznych. Rzeczywiste wartości drgań mogą różnić się od wartości podanych w zależności od rodzaju

zastosowania urządzenia. Podane wartości drgań mogą służyć do wstępnej oceny obciążenia drganiami. Rzeczywiste obciążenie drganiami musi zostać ustalone w drodze oceny. Należy przy tym uwzględnić okresy czasu, w których urządzenie elektryczne pozostawało wyłączone, a także takie, w których urządzenie było włączone jednakże poruszało się bez obciążenia.

Informacje o zgodności z dyrektywą 2002/44/WE w sprawie poziomu drgań można znaleźć na stronie patrz [www.stihl.com/vib](http://www.stihl.com/vib).

## 20.5 REACH

Rozporządzenie REACH jest unijnym rozporządzeniem w sprawie rejestracji, oceny, udzielania zezwoleń i stosowanych ograniczeń w zakresie chemikaliów.

Informacje dotyczące zgodności z rozporządzeniem REACH znajdują się pod adresem: [www.stihl.com/reach](http://www.stihl.com/reach).

## 21 Części zamienne i akcesoria

### 21.1 Części zamienne i akcesoria

**STIHL**® Symbole te oznaczają oryginalne części zamienne i akcesoria marki STIHL.

Firma STIHL zaleca używać oryginalnych części zamiennych i akcesoriów marki STIHL.

Oryginalne części zamienne i akcesoria marki STIHL można nabyć u dealerów marki STIHL.

## 22 Utylizacja

### 22.1 Utylizacja nożyc do żywopłotu i akumulatora

Informacje o utylizacji produktów można uzyskać u autoryzowanego dealera STIHL.

- ▶ Nożyce do żywopłotów, akumulator, akcesoria i opakowanie należy przekazać do utylizacji zgodnie z obowiązującymi przepisami.

## 23 Deklaracja zgodności UE

### 23.1 Nożyce do żywopłotów STIHL HLA 65, HLA 85

ANDREAS STIHL AG & Co. KG  
Badstraße 115  
D-71336 Waiblingen  
Niemcy

oświadcza na własną odpowiedzialność, że

- Wykonanie: Akumulatorowe nożyce na wysięgniku do żywopłotów
- Oznaczenie fabryczne: STIHL
- Typ: HLA 65, HLA 85
- Identyfikacja serii: 4859

spełnia obowiązujące postanowienia dyrektyw 2011/65/EU, 2006/42/WE, 2014/30/UE oraz 2000/14/WE i zostało opracowane oraz wykonane zgodnie z wydaniami następujących norm obowiązującymi w dniu produkcji: EN 55014-1, EN 55014-2, EN 60745-1 i EN ISO 10517.

Zastosowana metoda oceny zgodności zgodna z dyrektywą 2000/14/WE załącznik V.

- Zmierzony poziom mocy akustycznej: 94 dB(A)
- Gwarantowany poziom mocy akustycznej: 96 dB(A)

Dokumentacja techniczna znajduje się w Dziale Atestów Produktów firmy ANDREAS STIHL AG & Co. KG.

Rok produkcji, kraj produkcji oraz numer seryjny są podane na nożycach do żywopłotów.

Waiblingen, 01.03.2017 r.

ANDREAS STIHL AG & Co. KG

z up.



Thomas Elsner, Dyrektor Działu Zarządzania Produktami i Usługami

## 24 Ogólne wskazówki bezpieczeństwa obowiązujące podczas pracy narzędziami z napędem elektrycznym

### 24.1 Wprowadzenie

Niniejszy rozdział oddaje sens ogólnych zasad bezpieczeństwa pracy przy użyciu ręcznych, mechanicznych elektronarzędzi, wstępnie sformułowanych w normie EN/IEC 62841.

Firma STIHL jest zobowiązana do przedrukowania tych tekstów.

W wypadku akumulatorowych urządzeń STIHL nie znajdują zastosowania wskazówki bezpieczeństwa podane w punkcie „Elektryczne wskazówki bezpieczeństwa” dot. unikania porażenia prądem elektrycznym.

#### OSTRZEŻENIE

**Przeczytać wszystkie wskazówki bezpieczeństwa, instrukcje, ilustracje i dane techniczne dołączone do tego elektronarzędzia.** Nieprzestrzeganie poniższych instrukcji może spowodować porażenie prądem elektrycznym, wybuch pożaru i/lub ciężkie obrażenia ciała. **Wszystkie wskazówki i zalecenia dotyczące bezpieczeństwa należy starannie przechować w celu ewentualnego posłuszenia się nimi w przyszłości.**

Pojęcie "elektronarzędzie" zastosowane w niniejszych wskazówkach dotyczących bezpieczeństwa odnosi się do elektronarzędzi, których napęd stanowi napięcie sieciowe (z przewodem zasilania sieciowego) oraz tych, do których napędu użyto akumulatora (bez przewodu zasilania sieciowego).

### 24.2 Bezpieczeństwo pracy

- Stanowisko pracy należy utrzymywać w stanie czystości oraz musi być ono dobrze oświetlone.** Nieporządek lub nienależycie oświetlone obszary stanowiska pracy mogą prowadzić do zaistnienia wypadków.
- Nie należy pracować elektronarzędziem w otoczeniu, w którym występuje zagrożenie eksplozją, w którym znajdują się łatwopalne ciecze, gazy i pyły.** Elektronarzędzia wytwarzają iskry, które mogą spowodować zapłon pyłów lub par.
- Podczas posługiwania się elektronarzędziem nie należy tolerować na stanowisku pracy dzieci lub innych osób.** W razie odwrócenia uwagi można łatwo utracić kontrolę nad urządzeniem.

### 24.3 Bezpieczeństwo elektryczne

- Wtyczka przyłączeniowa elektronarzędzia musi pasować do gniazda zasilania sieciowego. Nie wolno w żadnym zakresie zmieniać konstrukcji wtyczki przewodu zasilania energią elektryczną. Nie wolno stosować wtyczek-adapterów z przewodem ochronnym razem z elektronarzędziami.** Wtyczki, przy których nie dokonano zmian konstrukcyjnych i odpowiednie sieciowe gniazda wtykowe zmniejszają ryzyko porażenia prądem elektrycznym.
- Należy unikać kontaktu ciała z uziemionymi powierzchniami jak np. rurami, elementami ogrzewania, piecami i chłodziarkami.** Jeżeli ciało użytkownika będzie uziemione, występować będzie podwyższone ryzyko porażenia prądem elektrycznym.
- Należy chronić elektronarzędzia przed deszczem lub wilgocią.** Jeżeli woda przeniknie do wnętrza elektronarzędzia następuje zwiększenie ryzyka porażenia prądem elektrycznym.
- Nie używać przewodu zasilającego w sposób niezgodny z zastosowaniem do przenoszenia lub zawieszania elektronarzędzia lub wyjmowania wtyczki z gniazdką. Przewód zasilający chronić przed wysokimi temperaturami, kontaktem z olejami, ostrymi krawędziami**

- lub ruchomymi częściami urządzenia. Uszkodzone lub poskręcane przewody zwiększają ryzyko porażenia prądem elektrycznym.
- e) **Jeżeli praca elektronarzędziem będzie wykonywana na otwartej przestrzeni, należy stosować tylko takie przedłużenia przewodu zasilającego, które są atestowane do stosowania w takich warunkach.** Stosowanie przewodu zasilającego atestowanego do stosowania na otwartej przestrzeni zmniejsza ryzyko porażenia prądem elektrycznym.
- f) **Jeżeli nie można uniknąć eksploatacji elektronarzędzia w wilgotnym otoczeniu, to należy w takiej sytuacji stosować przewód zasilający wyposażony w wyłącznik ochronny (różnicowo-prądowy).** Zastosowanie przewodu zasilania sieciowego wyposażonego w wyłącznik różnicowo-prądowy zmniejsza ryzyko porażenia prądem elektrycznym.

#### 24.4 Bezpieczeństwo ludzi

- a) **Podczas pracy z elektronarzędziem należy zachować ostrożność i zdrowy rozsądek. Nie używaj elektronarzędzi w stanie zmęczenia lub pod wpływem narkotyków, alkoholu lub leków.** Moment nieuwagi podczas pracy elektronarzędziem może prowadzić do odniesienia poważnych obrażeń.
- b) **Należy nosić osobiste wyposażenie ochronne oraz zawsze pracować w okularach ochronnych.** Stosowanie osobistego wyposażenia ochronnego takiego, jak maska chroniąca drogi oddechowe przed pyłem, obuwie ochronne wyposażone w podeszwy zabezpieczające przed poślizgnięciem, hełm ochronny lub ochronniki słuchu, dostosowanych w każdym przypadku do warunków pracy elektronarzędzia, zmniejsza ryzyko odniesienia obrażeń.
- c) **Należy unikać niezamierzonego uruchomienia. Przed podłączeniem elektronarzędzia do sieci oraz/lub do akumulatora, a także przed przenoszeniem należy się upewnić, czy jest ono wyłączone.** Noszenie elektronarzędzia z palcem na włączniku lub podłączanie do zasilania włączonego urządzenie może prowadzić do wypadków.

- d) **Przed włączeniem elektronarzędzia należy usunąć ze stanowiska pracy wszystkie narzędzia regulacyjne lub klucze do śrub.** Narzędzie lub klucz znajdujący się w obracającym się podzespolu urządzenia może spowodować obrażenia.
- e) **Należy unikać pracy w nienormalnej pozycji ciała. Przyjąć prawidłową postawę ciała i ustawić stabilnie stopy.** Dzięki temu będzie można w nieoczekiwanej sytuacji lepiej kontrolować elektronarzędzie.
- f) **Należy nosić odpowiednią odzież roboczą. Nie nosić zbyt luźnej odzieży lub biżuterii. Włosy i odzież muszą pozostawać z dala od części znajdujących się w ruchu.** Luźna odzież, biżuteria lub długie włosy mogą zostać pochwycone przez podzespoły urządzenia znajdujące się w ruchu.
- g) **Jeśli można zamontować urządzenia wciągające kurz, należy je włączać i stosować zgodnie z przeznaczeniem.** Zastosowanie odkurzacza zmniejsza zagrożenia, jakie może wywoływać pył.
- h) **Nie wolno nabierać fałszywego poczucia bezpieczeństwa i nie zwracać uwagi na zasady bezpieczeństwa, nawet kiedy po wielokrotnym użyciu użytkownik jest zaznajomiony z elektronarzędziem.** Nieuważne działanie może w ciągu ułamków sekund spowodować ciężkie obrażenia.

#### 24.5 Stosowanie i obchodzenie się z elektronarzędziem

- a) **Nie należy przeciążać urządzenia. Do pracy należy używać odpowiedniego elektronarzędzia.** Dobór odpowiedniego elektronarzędzia zwiększa wygodę i bezpieczeństwo pracy.
- b) **Nie używać elektronarzędzia z uszkodzonym włącznikiem.** Elektronarzędzie, którego nie można włączyć ani wyłączyć, jest niebezpieczne i musi zostać natychmiast naprawione.
- c) **Przed dokonaniem ustawień w urządzeniu, wymianą elementów wyposażenia lub odstawieniem elektronarzędzia w celu jego przechowania należy wyjąć**



wtyczkę z gniazdka sieciowego oraz/lub wyjąć akumulator. Uniemożliwi to niezamierzone uruchomienie elektronarzędzia.

- d) **Jeżeli elektronarzędzie nie będzie użytkowane, to należy odłożyć je w miejscu, które znajduje się poza zasięgiem dzieci. Nie wolno pozwolić na używanie urządzenia osobom, które nie znają urządzenia lub nie przeczytały niniejszych wskazówek.** Elektronarzędzia są niebezpieczne, jeżeli będą użytkowane przez osoby niedysponujące odpowiednim doświadczeniem.
- e) **Dbać odpowiednio o elektronarzędzia i narzędzia. Należy sprawdzać, czy ruchome elementy urządzenia działają prawidłowo i się nie zacinają oraz czy nie są pęknięte lub uszkodzone w sposób mający wpływ na działanie elektronarzędzia. Przed rozpoczęciem pracy należy zlecić naprawę uszkodzonych podzespołów.** Przyczyną wielu wypadków przy pracy są nieprawidłowo wykonane czynności obsługi technicznej elektronarzędzi.
- f) **Narzędzia tnące należy przechowywać w stanie naostrzonym i czystym.** Starannie pielęgnowane narzędzia tnące z naostrzonymi krawędziami tnącymi rzadziej się zacinają i są łatwiejsze w prowadzeniu.
- g) **Używać elektronarzędzi, wyposażenia i narzędzi zgodnie z niniejszymi wskazówkami. Należy przy tym uwzględnić warunki pracy oraz wykonywane zadanie.** Użytkowanie elektronarzędzi do innych celów może prowadzić do niebezpiecznych sytuacji.
- h) **Uchwyty i powierzchnie uchwytów muszą być suche, czyste i niezabrudzone olejem i smarem.** Śliskie uchwyty i powierzchnie uchwytów nie pozwalają na bezpieczną obsługę i zachowanie kontroli nad elektronarzędziem w nieprzewidzianych sytuacjach.

## 24.6 Stosowanie i obchodzenie się z narzędziem akumulatorowym

- a) **Akumulatory należy ładować wyłącznie przy pomocy ładowarek, które są zalecane przez producenta.** Dla ładowarek, które zostały skonstruowane dla określonego

rodzaju akumulatorów, występuje zagrożenie wybuchem pożaru, jeżeli zostaną zastosowane do ładowania innych akumulatorów.

- b) **W związku z tym, do urządzeń elektrycznych wolno stosować tylko te akumulatory, które zostały dla nich przewidziane.** Używanie innych akumulatorów może być przyczyną obrażeń i prowadzić do pożaru.
- c) **Nie wolno przechowywać nieużywanych akumulatorów w pobliżu spinaczy biurowych, monet, kluczy, gwoździ, śrub lub innych małych przedmiotów metalowych, które mogłyby doprowadzić do zwarcia biegunów akumulatora.** Zwarcie pomiędzy zestykami akumulatora może prowadzić do poparzeń lub do wybuchu pożaru.
- d) **Przy nieprawidłowym użytkowaniu z akumulatora może wypłynąć ciecz. Należy unikać kontaktu z cieczą. W razie przypadkowego kontaktu splukać miejsce wodą. Jeżeli ciecz przedostanie się do oczu, należy dodatkowo skorzystać z pomocy lekarza.** Wypływająca ciecz akumulatorowa może wywołać podrażnienia skóry i spowodować poparzenia.
- e) **Nie wolno korzystać z uszkodzonego lub zmodyfikowanego akumulatora.** Uszkodzone lub zmodyfikowane akumulatory mogą zachowywać się w sposób nieprzewidziany i spowodować pożar, wybuch lub ciężkie obrażenia.
- f) **Nie wolno narażać akumulatora na działanie ognia lub wysokich temperatur.** Ogień lub temperatura wynosząca ponad 130°C (265°F) mogą spowodować wybuch.
- g) **Należy przestrzegać wszystkich instrukcji ładowania i nie ładować akumulatora lub narzędzia akumulatorowego poza zakresem temperatur podanym w instrukcji użytkowania.** Nieprawidłowe ładowanie lub ładowanie poza zakresem temperatur podanym w instrukcji użytkowania może prowadzić do uszkodzenia akumulatora i zwiększać ryzyko pożaru.

## 24.7 Serwis

- a) **Naprawy posiadanego urządzenia elektrycznego należy zlecać tylko wykwalifikowanym elektrotechnikom oraz wyłącznie z zastosowaniem oryginalnych części zamiennych.** W ten sposób można stwierdzić, że urządzenie jest bezpieczne.
- b) **Nie wolno nigdy poddawać konserwacji uszkodzonych akumulatorów.** Wszystkie prace konserwacyjne związane z akumulatorami mogą być przeprowadzane tylko przez producenta lub upoważnione punkty obsługi klienta.

## 24.8 Wskazówki dotyczące bezpieczeństwa pracy nożycami do cięcia żywołotów

- **Wszystkie części ciała osoby obsługującej powinny pozostawać z dala od noży tnących. Nie należy nigdy próbować usuwać obciętego materiału przy pracujących nożach tnących lub przytrzymywać materiału, który ma zostać obcięty. Usuwanie przychwyczonego materiału może mieć miejsce tylko przy wyłączonym urządzeniu.** Moment nieuwagi podczas pracy nożyc do cięcia żywołotów może prowadzić do odniesienia poważnych obrażeń.
- **Nożyce do cięcia żywołotów należy przenosić trzymając je za uchwyt, przy nieruchomych nożach tnących. Podczas transportu lub przechowywania nożyc do cięcia żywołotów należy zawsze zakładać osłonę.** Staranne obchodzenie się z urządzeniem zapobiega odniesieniu obrażeń ze strony noży tnących.
- **Ze względu na to, że noże tnące mogą natrafić na niewidoczne przewody, lub na własny przewód zasilania energią elektryczną, urządzenie należy trzymać za izolowane powierzchnie uchwytów.** Kontakt pomiędzy nożem tnącym a przewodami znajdującymi się pod napięciem może spowodować, że metalowe podzespoły urządzenia znajdują się także pod napięciem co z kolei może prowadzić do porażenia prądem elektrycznym.

## Съдържание

<b>1</b>	<b>Предговор</b> .....	<b>355</b>	7.1	Монтаж на кръговата обхващаща ръкохватка	369
<b>2</b>	<b>Информация относно настоящото Ръководството за употреба</b> .....	<b>355</b>	<b>8</b>	<b>Настройване на апарата за подрязване на жив плет за ползвателя</b> .....	<b>369</b>
2.1	Действащи документи	355	8.1	Поставяне и настройване на самара	369
2.2	Обозначение на предупредителни указания, които се срещат в текста	355	8.2	Регулиране дължината на стебловидното тяло	369
2.3	Символи в текста	356	<b>9</b>	<b>Поставяне и изваждане на акумулатора</b> .....	<b>370</b>
<b>3</b>	<b>Преглед на съдържанието</b> .....	<b>356</b>	9.1	Поставяне на акумулаторната батерия	370
3.1	Апарата за подрязване на жив плет STIHL HLA 65 и акумулаторна батерия	356	9.2	Изваждане на акумулаторната батерия	370
3.2	Апарата за подрязване на жив плет STIHL HLA 85 и акумулаторна батерия	357	<b>10</b>	<b>Включване и изключване на апарата за подрязване на жив плет</b> .....	<b>371</b>
3.3	Символи	358	10.1	Включване на апарата за подрязване на жив плет	371
<b>4</b>	<b>Указания за безопасност</b> .....	<b>358</b>	10.2	Изключване на апарата за подрязване на жив плет	371
4.1	Предупредителни символи	358	<b>11</b>	<b>Проверка на апарата за подрязване на жив плет и акумулаторната батерия</b> .....	<b>372</b>
4.2	Употреба по предназначение	359	11.1	Проверка на елементите на управлението	372
4.3	Изисквания към ползвателя	359	11.2	Проверете акумулаторната батерия	372
4.4	Облекло и екипировка	360	<b>12</b>	<b>Работа с апарата за подрязване на жив плет</b> .....	<b>373</b>
4.5	Работен участък и неговата околност	361	12.1	Държане и управление на апарата за подрязване на жив плет	373
4.6	Състояние, съответстващо на изискванията за безопасност	362	12.2	Настройка на ъгъла на режещия нож	373
4.7	Процес на работа	364	12.3	Рязане	374
4.8	Транспортиране	365	<b>13</b>	<b>След работа</b> .....	<b>375</b>
4.9	Съхранение	366	13.1	След работа	375
4.10	Почистване, поддръжка и ремонт	366	<b>14</b>	<b>Транспортиране</b> .....	<b>375</b>
<b>5</b>	<b>Подготовка на апарата за подрязване на жив плет</b> .....	<b>367</b>	14.1	Транспортиране на апарата за подрязване на жив плет	375
5.1	Подготовка на апарата за подрязване на жив плет	367	14.2	Транспортиране на акумулаторната батерия	376
<b>6</b>	<b>Зареждане на акумулатора и светодиодите</b> .....	<b>368</b>	<b>15</b>	<b>Съхранение</b> .....	<b>376</b>
6.1	Зареждане на акумулаторната батерия	368	15.1	Съхраняване на апарата за подрязване на жив плет	376
6.2	Показване на състоянието на зареждане	368	15.2	Съхраняване на акумулаторната батерия	376
6.3	Светодиоди на акумулаторната батерия	368	<b>16</b>	<b>Почистване</b> .....	<b>377</b>
<b>7</b>	<b>Монтаж на апарата за подрязване на жив плет</b> .....	<b>369</b>			



Това ръководство за работа и употреба е със защитени авторски права. Всички права остават запазени, особено правото за правене на копия /размножаване, за превеждане и за преработка посредством електронни системи.

16.1 Почистване на апарата за подрязване на жив плет .....	377	24.8 Указания за безопасност при работа с ножици за подрязване на жив плет. ....	386
16.2 Почистване на режещите ножове .....	377		
16.3 Почистване на акумулатора .....	377		
<b>17 Поддръжка /обслужване .....</b>	<b>377</b>		
17.1 Заточване на режещите ножове .....	377		
<b>18 Ремонт .....</b>	<b>378</b>		
18.1 Ремонт на апарата за подрязване на жив плет и акумулаторната батерия .....	378		
<b>19 Отстраняване на неизправности .....</b>	<b>379</b>		
19.1 Отстраняване на неизправности на апарата за подрязване на жив плет или акумулаторната батерия .....	379		
<b>20 Технически данни .....</b>	<b>381</b>		
20.1 Апарат за подрязване на жив плет STIHL HLA 65, HLA 85 .....	381		
20.2 Режещи ножове .....	381		
20.3 Батерия STIHL AP .....	381		
20.4 Акустични и вибрационни стойности .....	381		
20.5 REACH .....	382		
<b>21 Резервни части и принадлежности .....</b>	<b>382</b>		
21.1 Резервни части и принадлежности .....	382		
<b>22 Отстраняване /изхвърляне .....</b>	<b>382</b>		
22.1 Изхвърляне на апарата за подрязване на жив плет и акумулаторната батерия .....	382		
<b>23 Декларация на ЕС (EU) за съответствие .....</b>	<b>382</b>		
23.1 Апарат за подрязване на жив плет STIHL HLA 65, HLA 85 .....	382		
<b>24 Общи указания за безопасност за електрически инструменти .....</b>	<b>383</b>		
24.1 Въведение .....	383		
24.2 Безопасност на работното място .....	383		
24.3 Електрическа безопасност .....	383		
24.4 Безопасност на хора .....	384		
24.5 Използване и бравене с електрическия инструмент .....	385		
24.6 Използване и третиране на акумулаторния инструмент .....	385		
24.7 Сервиз .....	386		

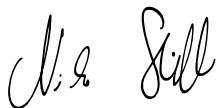
## 1 Предговор

Скъпи купувачи,

Ние се радваме, че сте избрали изделие на фирмата STIHL. Ние разработваме и произвеждаме продукти с най-високо качество в съответствие с изискванията на нашите клиенти. По този начин продуктите ни се отличават с висока надеждност дори при приложението им в най-тежки условия на експлоатация.

STIHL също така държи на най-високото качество в обслужването. Сътрудниците в специализираните ни търговски обекти са готови да Ви дадат компетентна консултация и съвети, както и да поемат комплексното техническо обслужване на закупените от Вас апарати.

Благодарим Ви за доверието и Ви пожелаваме удоволствие при ползването на изделието от фирмата STIHL.



Д-р Nikolas Stihl

**ВАЖНО! ПРОЧЕТЕТЕ ПРЕДИ УПОТРЕБА – И СЪХРАНЯВАЙТЕ.**

## 2 Информация относно настоящото Ръководството за употреба

### 2.1 Действащи документи

Валидни са местните предписания за безопасност.

- ▶ Допълнително към настоящото ръководство за употреба да се прочетат, разберат и съхраняват следните документи:

- Ръководство за употреба на системата за носене на гръб на STIHL
- Ръководство за употреба на акумулаторната батерия „AR“ на STIHL
- Ръководство за употреба „Чанта с колан AP със захранващ кабел“
- Указания за безопасност за акумулаторната батерия „AP“ на STIHL
- Ръководство за употреба на зарядните устройства AL 101, 300, 500 на STIHL
- Информация за безопасност за акумулаторните батерии и изделията с вградена акумулаторна батерия на STIHL: [www.stihl.com/safety-data-sheets](http://www.stihl.com/safety-data-sheets)

### 2.2 Обозначение на предупредителни указания, които се срещат в текста



#### ОПАСНОСТ

Това указание предупреждава за опасностите, които могат да доведат до тежки наранявания или до смърт.

- ▶ Посочените мерки ще помогнат за предотвратяването на тежки наранявания или смърт.



#### ПРЕДУПРЕЖДЕНИЕ

Това указание предупреждава за опасностите, които могат да доведат до тежки наранявания или до смърт.

- ▶ Посочените мерки ще помогнат за предотвратяването на тежки наранявания или смърт.

#### УКАЗАНИЕ

Това указание предупреждава за опасности, които могат да доведат до материални щети.

- ▶ Посочените мерки ще помогнат за предотвратяването на материални щети.

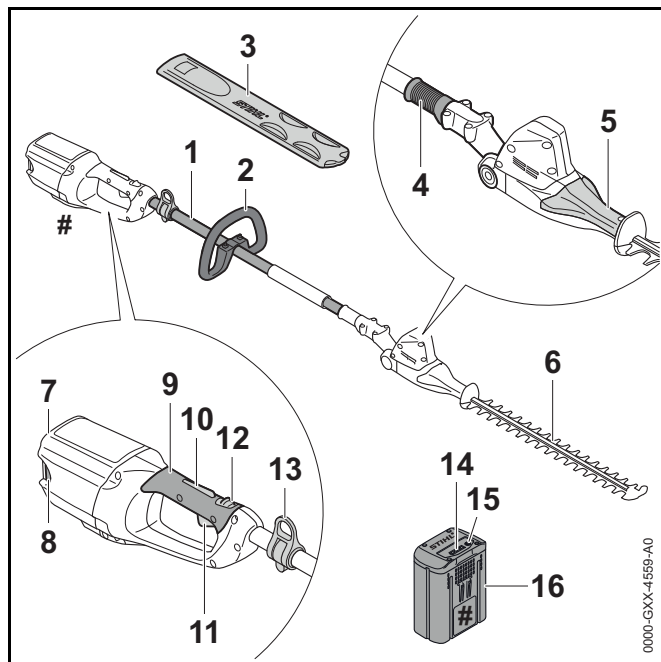
## 2.3 Символи в текста



Този символ насочва към глава от настоящото ръководство за употреба.

## 3 Преглед на съдържанието

### 3.1 Апарата за подрязване на жив плет STIHL HLA 65 и акумулаторна батерия



#### 1 Стебловидно тяло

Стебловидното тяло свързва всички конструктивни елементи помежду им.

#### 2 Кръгова обхващаща С-образна ръкохватка

Кръговата обхващаща С-образна ръкохватка служи за носене и водене на апарата за подрязване на жив плет.

#### 3 Предпазител на режещия нож

Предпазителят на режещия нож предпазва от контакт с режещите ножове.

#### 4 Подвижна втулка

Подвижната втулка деблокира настройката на ъгъла на режещите ножове.

#### 5 Дръжка на шарнирното съединение

Дръжката на шарнирното съединение служи за настройване на ъгъла на режещите ножове.

#### 6 Режещи ножове

Режещите ножове служат за нарязване на материала, предназначен за рязане.

#### 7 Приемно гнездо за акумулаторната батерия

В това гнездо се поставя акумулаторната батерия.

#### 8 Блокиращ лост

Посредством блокиращия лост акумулаторната батерия се задържа в предвиденото за него приемно гнездо.

#### 9 Дръжка за управление

Дръжката за управление служи за управление, носене и водене на апарата за подрязване на жив плет.

#### 10 Блокировка на лоста за ръчно включване/изключване

Заедно с фиксаторния лост блокировката на лоста за ръчно включване/изключване деблокира лоста за ръчно включване/изключване.

#### 11 Лост за ръчно включване/изключване

Лостът за ръчно включване/изключване включва и изключва апарата за подрязване на жив плет заедно с С-образната превключваща скоба.

#### 12 Фиксаторен лост

Заедно с блокировката на лоста за ръчно включване/изключване фиксаторният лост деблокира лоста за ръчно включване/изключване.

#### 13 Халка за носене

Халката за носене служи за окачване на самара.

**14 Светодиоди**

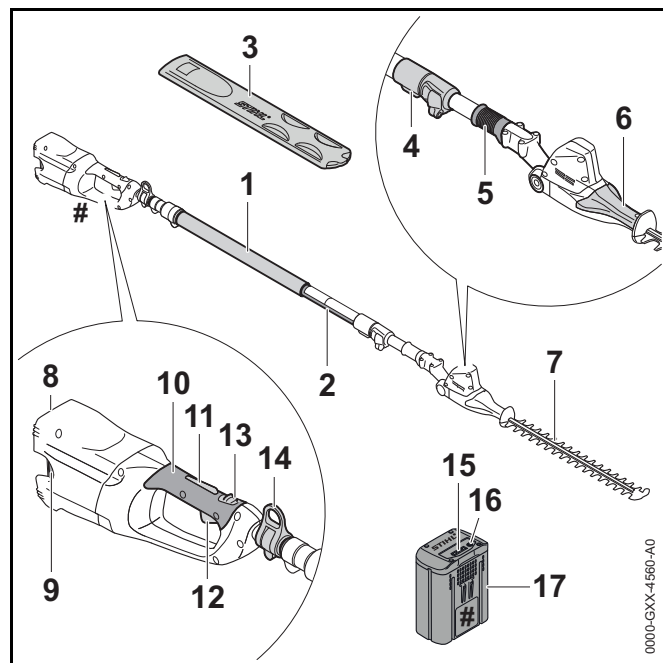
Светодиодите показват състоянието на зареждане на акумулаторната батерия и евентуални неизправности.

**15 Бутон**

С този бутон се активират светодиодите на акумулаторната батерия.

**16 Акумулаторна батерия**

Акумулаторната батерия захранва апарата за подрязване на жив плет с енергия.

**# Табелка, указваща мощността с машинен номер****3.2 Апарата за подрязване на жив плет STIHL HLA 85 и акумулаторна батерия****1 Тръбна ръкохватка**

Маручът на ръкохватката служи за носене и водене на апарата за подрязване на жив плет.

**2 Стебловидно тяло**

Стебловидното тяло свързва всички конструктивни елементи помежду им.

**3 Предпазител на режещия нож**

Предпазителят на режещия нож предпазва от контакт с режещите ножове.

**4 Бързодействаща скоба**

Бързодействащата скоба служи за настройване на дължината на стебловидното тяло.

**5 Подвижна втулка**

Подвижната втулка деблокира настройката на ъгъла на режещите ножове.

**6 Дръжка на шарнирното съединение**

Дръжката на шарнирното съединение служи за настройване на ъгъла на режещите ножове.

**7 Режещи ножове**

Режещите ножове служат за нарязване на материала, предназначен за рязане.

**8 Приемно гнездо за акумулаторната батерия**

В това гнездо се поставя акумулаторната батерия.

**9 Блокиращ лост**

Посредством блокиращия лост акумулаторната батерия се задържа в предвиденото за него приемно гнездо.

**10 Дръжка за управление**

Дръжката за управление служи за управление, носене и водене на апарата за подрязване на жив плет.

**11 Блокировка на лоста за ръчно включване/изключване**

Заедно с фиксаторния лост блокировката на лоста за ръчно включване/изключване деблокира лоста за ръчно включване/изключване.

**12 Лост за ръчно включване/изключване**

Лостът за ръчно включване/изключване включва и изключва апарата за подрязване на жив плет заедно с С-образната превключваща скоба.

**13 Фиксаторен лост**

Заедно с блокировката на лоста за ръчно включване/изключване фиксаторният лост деблокира лоста за ръчно включване/изключване.

**14 Халка за носене**

Халката за носене служи за окачване на самара.

**15 Светодиоди**

Светодиодите показват състоянието на зареждане на акумулаторната батерия и евентуални неизправности.

**16 Бутон**

С този бутон се активират светодиодите на акумулаторната батерия.

**17 Акумулаторна батерия**

Акумулаторната батерия захранва апарата за подрязване на жив плет с енергия.

**# Табелка, указваща мощността с машинен номер****3.3 Символи**

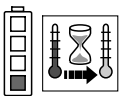
Символите могат да се намират върху апарата за подрязване на жив плет и акумулаторната батерия и означават следното:



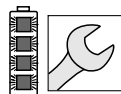
В тази позиция фиксаторният лост деблокира лоста за ръчно включване/изключване.



В тази позиция фиксаторният лост блокира лоста за ръчно включване/изключване.



1 светодиод свети в червено. Акумулаторната батерия е силно загоряла или силно се е охладила.



4 светодиода мигат в червено. В акумулаторната батерия има неизправност.



Гарантирано максимално ниво на звуковата мощност в съответствие с Директивата 2000/14/ЕО в децибели /dB(A), за да се направят сравними звуковите емисии на изделията.



Обозначението в непосредствена близост до символа показва енергийното съдържание на акумулаторната батерия според спецификацията на производителя на клетката. Енергийното съдържание, налично при използването, е по-малко.



Изделието да не се изхвърля заедно с битовите отпадъци.

**4 Указания за безопасност****4.1 Предупредителни символи**

Предупредителните символи върху апарата за подрязване на жив плет и акумулаторната батерия означават следното:



Да се спазват указанията за безопасност и мерките, свързани с тях.



Да се прочете, разбере и съхранява настоящото ръководство за употреба.

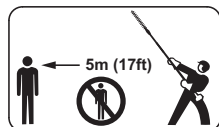


Носете предпазни очила и предпазна каска.

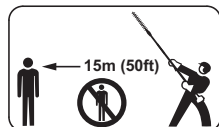




Не се докосвайте движещите се режещи ножове.



Да се спазва безопасно разстояние.



Да се спазва безопасно разстояние.



Изваждайте акумулаторната батерия при прекъсване на работа, при транспортиране, съхраняване, по време на дейностите по поддръжката или ремонта на машината.



Акумулаторната батерия да се предпазва от горещина и от открит огън.



Акумулаторната батерия да не се потапя в течности.



Да се спазват допустимите температурни граници за акумулаторната батерия.

## 4.2 Употреба по предназначение

Апаратът за подрязване на жив плет STIHL HLA 65 или HLA 85 служи за подрязване на земни покрития, високи живи плетове, високи храсти, високи храсталаци и висок гъсталак.

Апаратът за подрязване на жив плет може да се използва при дъжд.

Апаратът за подрязване на жив плет се захранва с енергия от акумулаторна батерия STIHL AP или STIHL AR.

## ⚠ ПРЕДУПРЕЖДЕНИЕ

- Акумулаторните батерии, които не са одобрени от STIHL за апарата за подрязване на жив плет, могат да предизвикат пожар и експлозия. Може да се стигне до тежки наранявания и смърт на хора и до материални щети.
  - ▶ Използвайте апарат за подрязване на жив плет с акумулаторна батерия STIHL AP или STIHL AR.
- Ако апаратът за подрязване на жив плет или акумулаторната батерия не се използва по предназначение, може да се стигне до тежко нараняване или дори до смърт на хора, както и до възникване на материални щети.
  - ▶ Апаратът за подрязване на жив плет да се използва така, както е описано в това ръководство за употреба.
  - ▶ Акумулаторната батерия да се използва така, както е описано в това ръководство за употреба или в ръководството за употреба на акумулаторната батерия STIHL AR.

## 4.3 Изисквания към ползвателя

### ⚠ ПРЕДУПРЕЖДЕНИЕ

- Ползвателите, които не са инструктирани предварително, не са в състояние да разпознаят или преценят опасностите, свързани с апарата за подрязване на жив плет и с акумулаторната батерия. Ползвателят или други хора могат да получат тежки или смъртоносни наранявания.



- ▶ Ръководството за употреба да се прочете, разбере и съхранява.

- ▶ Когато апаратът за подрязване на жив плет или акумулаторната батерия се дава на друг ползвател: да му се предаде също и ръководството за употреба.
- ▶ Уверете се, че ползвателят удовлетворява следните изисквания:
  - Ползвателят е отпочинал.
  - Ползвателят физически, емоционално и умствено е способен да обслужва апарата за подрязване на жив плет и акумулаторната батерия и да работи с нея. В случай че ползвателят физически, сетивно или умствено е ограничен да го направи, той може да работи с тях само под надзора или ръководството на отговорно лице.
  - Ползвателят е в състояние да разпознае и прецени опасностите от апарата за подрязване на жив плет и акумулаторната батерия.
  - Ползвателят е пълнолетно лице или се обучава професионално в съответствие с националните разпоредби под надзора на друго лице.
  - Ползвателят трябва да е получил инструкции от специализиран търговски обект на фирма STIHL или от друг компетентен човек, преди да пристъпи към работа с апарата за подрязване на жив плет за първи път.
  - Ползвателят не се намира под въздействие на алкохол, медикаменти или наркотици.
- ▶ При съмнения се обърнете към специализиран търговски обект на STIHL.

#### 4.4 Облекло и екипировка

### ⚠ ПРЕДУПРЕЖДЕНИЕ

- По време на работа дългата коса може да се втегли в апарата за подрязване на жив плет. Ползвателят може да бъде сериозно ранен.
  - ▶ Дългата коса трябва да се завързва на опашка и да се прибере така, че да не може да се втегли в апарата за подрязване на жив плет.
- По време на работа могат да се изхвърчат нагоре предмети с висока скорост. Ползвателят може да получи нараняване.



- ▶ Носете плътно прилепнали предпазни очила. Подходящи предпазни очила са тези, които са минали проверка по стандарт EN 166 или по националните нормативи и със съответна маркировка се предлагат в търговската мрежа.

- ▶ Трябва да се носи плътно прилягаща риза с дълги ръкави и дълъг панталон.
- Падащи надолу предмети могат да причинят травми на главата.



- ▶ Носете предпазна каска.

- По време на работа може да се вдига прах. Вдишаният прах може да увреди здравето и да предизвика алергични реакции.
  - ▶ Да се носи противопрашна маска.
- Неподходящо облекло може да се оплете в дървения материал, храстите и в апарата за подрязване на жив плет. Ползватели, които нямат подходящо облекло, могат да получат тежки травми при работа.
  - ▶ Да се носи плътно прилягащо към тялото облекло.
  - ▶ Да не се носят шалове и бижута по време на работа.

- По време на почистване или поддръжка ползвателят може случайно да докосне движещите се режещи ножове. Ползвателят може да получи нараняване.
  - ▶ Да се носят работни ръкавици от устойчив материал.
- Ако ползвателят носи неподходящи обувки, той може да се подхлъзне. Ползвателят може да получи нараняване.
  - ▶ Да се носят здрави затворени обувки с предпазващи от хлъзгане подметки с грайфери.

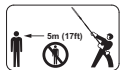
## 4.5 Работен участък и неговата околност

### 4.5.1 Апарат за подрязване на жив плет

#### HLA 65

## ▲ ПРЕДУПРЕЖДЕНИЕ

- Външни хора, деца и животни не могат да разпознават и оценяват опасности, свързани с работа на апарата за подрязване на жив плет и опасностите от евентуално изхвърчащи предмети. Външни хора, деца и животни могат да получат тежки наранявания и да бъдат причинени материални щети.



- ▶ Външни хора, деца и животни да се държат на разстояние 5 m по периметъра на работния участък.

- ▶ Да се спазва разстояние от 5 m спрямо всякакви предмети.
- ▶ Не оставяйте апарата за подрязване на жив плет без наблюдение.
- ▶ Уверете се, че деца не могат да си играят с апарата за подрязване на жив плет.
- Електрическите компоненти на апарата за подрязване на жив плет могат да произвеждат искри. В лесно възпламенима или експлозивна среда искрите могат

да предизвикат пожар или експлозия. Може да се стигне до тежки наранявания и смърт на хора и до материални щети.

- ▶ Да не се работи в лесно възпламенима или експлозивна среда.

#### HLA 85

## ▲ ПРЕДУПРЕЖДЕНИЕ

- Външни хора, деца и животни не могат да разпознават и оценяват опасности, свързани с работа на апарата за подрязване на жив плет и опасностите от евентуално изхвърчащи предмети. Външни хора, деца и животни могат да получат тежки наранявания и да бъдат причинени материални щети.



- ▶ Външни хора, деца и животни да се държат на разстояние 15 m по периметъра на работния участък.

- ▶ Да се спазва разстояние от 15 m спрямо всякакви предмети.
- ▶ Не оставяйте апарата за подрязване на жив плет без наблюдение.
- ▶ Уверете се, че деца не могат да си играят с апарата за подрязване на жив плет.
- Електрическите компоненти на апарата за подрязване на жив плет могат да произвеждат искри. В лесно възпламенима или експлозивна среда искрите могат да предизвикат пожар или експлозия. Може да се стигне до тежки наранявания и смърт на хора и до материални щети.
- ▶ Да не се работи в лесно възпламенима или експлозивна среда.

## 4.5.2 Акумулаторна батерия

**▲ ПРЕДУПРЕЖДЕНИЕ**

- Външни лица, деца и животни не могат да разпознаят и оценяват опасности, свързани с акумулаторната батерия. Външните лица, децата и животните могат да получат тежки наранявания.
  - ▶ Дръжте далеч външни лица, деца и животни.
  - ▶ Не оставяйте акумулаторната батерия без наблюдение.
  - ▶ Уверете се, че деца не могат да играят с акумулаторната батерия.
- Акумулаторната батерия не е защитена срещу всички въздействия на околната среда. Ако акумулаторната батерия бъде подложена на неподходящи въздействия от околната среда, тя може да се запали или да се експлодира. Това може да доведе до тежко нараняване на хора и до повреждане на предмети.



- ▶ Акумулаторната батерия да се предпазва от горещина и от открит огън.



- ▶ Поставете и съхранявайте акумулаторната батерия в температурен диапазон между  $-10\text{ }^{\circ}\text{C}$  и  $+50\text{ }^{\circ}\text{C}$ .



- ▶ Акумулаторната батерия да не се потапя в течности.

- ▶ Акумулаторната батерия да се държи далеч от метални предмети.
- ▶ Акумулаторната батерия да не се поставя под високо налягане.
- ▶ Акумулаторната батерия да не се излага на въздействието на микровълни.
- ▶ Акумулаторната батерия да се пази от химикали и соли.

## 4.6 Състояние, съответстващо на изискванията за безопасност

## 4.6.1 Апарат за подрязване на жив плет

Апаратът за подрязване на жив плет се намира в състояние, съответстващо на изискванията за безопасност, когато са изпълнени следните условия:

- Апаратът за подрязване на жив плет не е повреден.
- Апаратът за подрязване на жив плет е чист.
- Елементите на управлението функционират нормално и не са променени.
- Режещите ножове са правилно поставени.
- За този апарат за подрязване на жив плет са монтирани само оригинални принадлежности на STIHL.
- Принадлежностите са правилно монтирани.

**▲ ПРЕДУПРЕЖДЕНИЕ**

- При състояние на апарата, неотговарящо на изискванията за техническа безопасност, частите му не могат да функционират нормално и предпазните устройства престават да действат. Може да се стигне до сериозни наранявания на хора или смърт.
  - ▶ Работете с неповреден апарат за подрязване на жив плет.
  - ▶ Ако апаратът за подрязване на жив плет е мръсен: почистете апарата за подрязване на жив плет.
  - ▶ Не правете промени по апарата за подрязване на жив плет.
  - ▶ Ако елементите за управление не функционират: да не се ползва апаратът за подрязване на жив плет.
  - ▶ За този апарат за подрязване на жив плет монтирайте само оригинални принадлежности на STIHL.

- ▶ Принадлежностите да се монтират така, както е описано в това ръководство за употреба или както е описано в ръководството за употреба на принадлежностите.
- ▶ Да не се вкарват никакви предмети в отворите на апарата за подрязване на жив плет.
- ▶ При съмнения и въпроси обърнете се към специализиран търговски обект на STIHL.

#### 4.6.2 Режещи ножове

Режещите ножове се намират в състояние, съответстващо на изискванията за безопасност, когато са изпълнени следните условия:

- Режещите ножове не са повредени.
- Режещите ножове не са деформирани.
- Режещите ножове са лесно подвижни.
- Режещите ножове са добре заточени.
- Режещите ножове са гладки, без мустаци.

### **▲ ПРЕДУПРЕЖДЕНИЕ**

- Ако режещите ножове не се намират в съответното безопасно техническо състояние някои части от тях могат да се разхлабят и да се изхвърчат навън. Може да се стигне до сериозни наранявания на лица.
  - ▶ Да се работи само с неповреден/изправен режещ нож.
  - ▶ Режещите ножове трябва правилно да се заточват и да се почистват от мустаци.
  - ▶ При съмнения и въпроси обърнете се към сътрудник в специализиран търговски обект на фирма STIHL.

#### 4.6.3 Акумулаторна батерия

Акумулаторната батерия се намира в състояние, съответстващо на изискванията за безопасност, когато са изпълнени следните условия:

- Акумулаторната батерия не е повредена.

- Акумулаторната батерия е чиста и суха.
- Акумулаторната батерия функционира нормално и не е конструктивно променена.

### **▲ ПРЕДУПРЕЖДЕНИЕ**

- При състояние, не съответстващо на изискванията за безопасност, акумулаторната батерия не може да работи нормално. Може да се стигне до сериозни наранявания на лица.
  - ▶ Да се работи само с неповредена и нормално функционираща акумулаторна батерия.
  - ▶ Да не се зарежда повредена или дефектна акумулаторна батерия.
  - ▶ Ако акумулаторната батерия е замърсена или мокра: тя трябва да се почисти и да се изсуши.
  - ▶ Не бива да се правят промени по акумулаторната батерия.
  - ▶ Да не се вкарват никакви предмети в отворите на акумулаторната батерия.
  - ▶ Да не се присъединяват или свързват какъсо електрическите контакти на акумулаторната батерия с метални предмети.
  - ▶ Акумулаторната батерия да не се отваря.
- От повредената акумулаторна батерия може да излиза течност. Ако течността влезе в допир кожата или очите, тя може да предизвика дразнене на кожата и очите.
  - ▶ Да се избягва контакт с течността.
  - ▶ При контакт с кожата: засегнатите участъци на кожата да се измият с много вода и сапун.
  - ▶ При контакт с очите: очите да се изплакнат с много вода в продължение на най-малко 15 минути и да се потърси лекар.

- Повредена или дефектна акумулаторна батерия може странно да мирише, да пуши или да гори. Може да се стигне до тежки наранявания и смърт на хора и до материални щети на предмети.
  - ▶ В случай, че акумулаторната батерия необичайно мирише, пуши или гори: тя да не бива да се използва и трябва да се държи далеч от горивни материали.
  - ▶ В случай, че акумулаторната батерия се запали: опитайте да погасите огъня с помощта на пожарогасител или с вода.

#### 4.7 Процес на работа

### ▲ ПРЕДУПРЕЖДЕНИЕ

- В някои ситуации ползвателят не може да работи концентрирано. Тогава ползвателят може да се спъне, падне и тежко да се нарани.
  - ▶ Необходимо е да се работи спокойно и съсредоточено.
  - ▶ Ако условията на видимост или осветление са лоши: да не се работи с апарата за подрязване на жив плет.
  - ▶ Работете самостоятелно с апарата за подрязване на жив плет.
  - ▶ Да се внимава за срещани препятствия.
  - ▶ При работа ползвателят трябва да застане твърдо върху земята и да пази равновесие. Ако се налага да се работи на високо: използвайте повдигателна работна платформа или устойчиви скелета.
  - ▶ При признаци на умора: направете пауза.
- Ако ползвателят работи над нивото на раменете си, той може да се измори по-бързо. Ползвателят може да бъде сериозно ранен.
  - ▶ Работете само за кратки интервали от време над нивото на раменете си.
  - ▶ Правете почивки в процеса на работа.

- Ако движещият се режещ нож се удари в твърд предмет, той може бързо да спре. В резултат от възникналите реактивни сили ползвателят може да изгуби контрол върху апарата за подрязване на жив плет и да получи тежка травма.
  - ▶ Дръжте апарата за подрязване на жив плет здраво с две ръце.
  - ▶ Преди започване на работа претърсете живия плет за наличие на твърди предмети и ги отстранете.
- Ползвателят може да се пореже от движещите се режещи ножове. Ползвателят може да бъде сериозно ранен.



- ▶ Не се докосвайте движещите се режещи ножове.
- ▶ Ако режещите ножове са блокирани от някакъв предмет: изключете апарата за подрязване на жив плет и извадете акумулаторната батерия. Едва тогава отстранете предмета.
- Ако по време на работа забележите промени или нещо необичайно в поведението на апарата за подрязване на жив плет, това означава, че състоянието му може да не съответства на изискванията за техническа безопасност. Това може да доведе до тежко нараняване на хора и до материални щети.
  - ▶ В този случай трябва да се прекъсне работа, да се извади акумулаторната батерия и да се потърси помощта на специализиран търговски обект на фирма STIHL.
- По време на работа апаратът за подрязване на жив плет може да предизвика вибрации.
  - ▶ Слагайте ръкавици.
  - ▶ Правете почивки в процеса на работа.
  - ▶ При поява на признаци за нарушено кръвооросяване: посетете лекар.

- При отпускане на лоста за включване/изключване режещите ножове продължават да се движат още около 1 секунда. Хората могат да се порежат от движещите се режещи ножове. Може да се стигне до сериозни наранявания на лица.
  - ▶ Изчакайте, докато режещите ножове престанат да се движат.
- В опасна ситуация ползвателят може да изпадне в паника и да не свали самара. Ползвателят може да бъде сериозно ранен.
  - ▶ Упражнявайте се да оставяте самара.


## ⚠ ОПАСНОСТ

- Ако се работи в участък с токопроводящи кабели под напрежение, режещите ножове могат да влязат в контакт с токопроводящите кабели под напрежение и да ги повредят. Ползвателят може да получи тежки, дори смъртоносни наранявания.
  - ▶ Да не се работи в участъци с токопроводящи кабели под напрежение.

## 4.8 Транспортиране

### 4.8.1 Апарат за подрязване на жив плет

## ⚠ ПРЕДУПРЕЖДЕНИЕ

- При транспортирането апаратът за подрязване на жив плет може да се преобърне или да се измести. Това може да причини тежки наранявания на хора и материални щети.
  - ▶ Преместете фиксаторния лост на позиция .



- ▶ Извадете акумулаторната батерия.

- ▶ Изтласкайте предпазителя за режещите ножове върху режещите ножове така, че предпазителят да ги покрие изцяло.

- ▶ Обезопасете апарата за подрязване на жив плет с обтяжни колани, ремъци или мрежа така, че да не може да се преобърне или измести.

### 4.8.2 Акумулаторна батерия


## ⚠ ПРЕДУПРЕЖДЕНИЕ

- Акумулаторната батерия не е защитена срещу всички въздействия на околната среда. Ако акумулаторната батерия се подложи на неподходящи въздействия на околната среда, тя може да се повреди и могат да възникнат материални щети.
  - ▶ Не бива да се транспортира повредена акумулаторна батерия.
  - ▶ Акумулаторната батерия да се транспортира в електрически непроеводима опаковка.
- При транспортирането акумулаторната батерия може да се преобърне или да се измести. Това може да причини тежки наранявания на хора и материални щети.
  - ▶ Акумулаторната батерия трябва да се опакова така в опаковката, че да не може да се мести.
  - ▶ Подсигурете опаковката така, че да не може да се движи.

## 4.9 Съхранение


### 4.9.1 Апарат за подрязване на жив плет

#### ▲ ПРЕДУПРЕЖДЕНИЕ

- Децата не могат да разпознават и оценяват опасности, свързани с апарата за подрязване на жив плет. Децата могат да бъдат сериозно наранени.
  - ▶ Преместете фиксаторния лост на позиция .



- ▶ Извадете акумулаторната батерия.

- ▶ Изтласкайте предпазителя за режещите ножове върху режещите ножове така, че предпазителят да ги покрие изцяло.
- ▶ Апаратът за подрязване на жив плет да се съхранява извън обсега на деца.
- Електрическите контакти на апарата за подрязване на жив плет и металните му компоненти могат да кородират от влагата. Апаратът за подрязване на жив плет може да се повреди.
  - ▶ Преместете фиксаторния лост на позиция .



- ▶ Извадете акумулаторната батерия.

- ▶ Апаратът за подрязване на жив плет да се съхранява чист и сух.


### 4.9.2 Акумулаторна батерия

#### ▲ ПРЕДУПРЕЖДЕНИЕ

- Децата не могат да разпознават и оценяват опасности, свързани с акумулаторната батерия. Децата могат да бъдат сериозно наранени.
  - ▶ Акумулаторната батерия да се съхранява извън обсега на деца.
- Акумулаторната батерия не е защитена срещу всички въздействия на околната среда. Ако акумулаторната батерия бъде подложена на неподходящи въздействия от околната среда, тя може да се повреди.
  - ▶ Акумулаторната батерия да се съхранява в чисто и сухо състояние.
  - ▶ Акумулаторната батерия да се съхранява в затворено помещение.
  - ▶ Акумулаторната батерия да се съхранява отделно от апарата за подрязване на жив плет и от зарядното устройство.
  - ▶ Акумулаторната батерия да се съхранява в електрически непроводима опаковка.
  - ▶ Съхранявайте акумулаторната батерия в температурен диапазон между  $-10^{\circ}\text{C}$  и  $+50^{\circ}\text{C}$ .

## 4.10 Почистване, поддръжка и ремонт

#### ▲ ПРЕДУПРЕЖДЕНИЕ

- Ако по време на почистване, поддръжка и ремонт на апарата за подрязване на жив плет акумулаторната батерия е монтирана, то апаратът за подрязване на жив плет може да се включи по невнимание. Това може да доведе до тежко нараняване на хора и до материални щети.
  - ▶ Преместете фиксаторния лост на позиция .



- ▶ Извадете акумулаторната батерия.











- Агресивните почистващи препарати, почистването с водна струя или остри предмети могат да повредят апарата за подрязване на жив плет, режещите ножове или акумулаторната батерия. Ако апаратът за подрязване на жив плет, режещите ножове или акумулаторната батерия не са почистени правилно, частите им няма да функционират нормално, а предпазните им устройства ще престанат да действат. Може да се стигне до сериозни наранявания на лица.
  - ▶ Почиствайте апарата за подрязване на жив плет, режещите ножове и акумулаторната батерия така, както е описано в настоящото ръководство за употреба.
- Ако поддръжката или ремонтът на апаратът за подрязване на жив плет, режещите ножове или акумулаторната батерия не са извършени правилно, частите им няма да функционират нормално, а предпазните им устройства ще престанат да действат. Може да се стигне до сериозни наранявания на хора или смърт.
  - ▶ Не трябва самостоятелно да извършвате поддръжката или ремонтът на апарата за подрязване на жив плет и акумулаторната батерия.
  - ▶ Ако се налага поддръжка или ремонт на апарата за подрязване на жив плет или акумулаторната батерия: обърнете се към специализиран търговски обект на STIHL.
  - ▶ Режещите ножове да се обслужват така, както е описано в това ръководство за употреба.
- По време на почистване, поддръжка или ремонт на режещите ножове ползвателят може да се пореже от острите режещи зъбци. Ползвателят може да получи нараняване.
  - ▶ Да се носят работни ръкавици от устойчив материал.

## 5 Подготовка на апарата за подрязване на жив плет

### 5.1 Подготовка на апарата за подрязване на жив плет









#### HLA 65

Преди започване на работа с апарата е необходимо да се извършат следните стъпки:

- ▶ Убедете се, че следните части се намират в състояние, отговарящо на изискванията за техническата безопасност:
  - апарат за подрязване на жив плет,  4.6.1.
  - режещи ножове,  4.6.2.
  - акумулаторна батерия,  4.6.3.
- ▶ Проверете акумулаторната батерия,  11.2.
- ▶ Зареждайте акумулаторната батерия докрай, както е описано в ръководството за употреба на зарядни устройства STIHL AL 101, 300, 500.
- ▶ Почистете апарата за подрязване на жив плет,  16.1.
- ▶ Монтирайте кръговата обхващаща ръкохватка,  7.1.
- ▶ Поставете и настройте самара и системата за носене на гръб,  8.
- ▶ Проверете елементите на управлението,  11.1.
  - ▶ Ако по време на проверката на елементите за управление 3 светодиода на акумулаторната батерия мигат в червено: извадете акумулаторната батерия и се обърнете към специализиран търговски обект на STIHL.
  - В апарата за подрязване на жив плет има неизправност.
- ▶ Ако тези стъпки не могат да се извършат: не използвайте повече апарата за подрязване на жив плет и се обърнете към специализиран търговски обект на STIHL.

**HLA 85**

Преди започване на работа с апарата е необходимо да се извършат следните стъпки:

- ▶ Убедете се, че следните части се намират в състояние, отговарящо на изискванията за техническата безопасност:
  - апарат за подрязване на жив плет,  4.6.1.
  - режещи ножове,  4.6.2.
  - акумулаторна батерия,  4.6.3.
- ▶ Проверете акумулаторната батерия,  11.2.
- ▶ Зареждайте акумулаторната батерия докрай, както е описано в ръководството за употреба на зарядни устройства STIHL AL 101, 300, 500.
- ▶ Почистете апарата за подрязване на жив плет,  16.1.
- ▶ Поставете и настройте самара и системата за носене на гръб,  8.
- ▶ Настройте дължината на стеловидното тяло,  8.2.
- ▶ Проверете елементите на управлението,  11.1.
  - ▶ Ако по време на проверката на елементите за управление 3 светодиода на акумулаторната батерия мигат в червено: извадете акумулаторната батерия и се обърнете към специализиран търговски обект на STIHL.  
В апарата за подрязване на жив плет има неизправност.
- ▶ Ако тези стъпки не могат да се извършат: не използвайте повече апарата за подрязване на жив плет и се обърнете към специализиран търговски обект на STIHL.

## 6 Зареждане на акумулатора и светодиодите

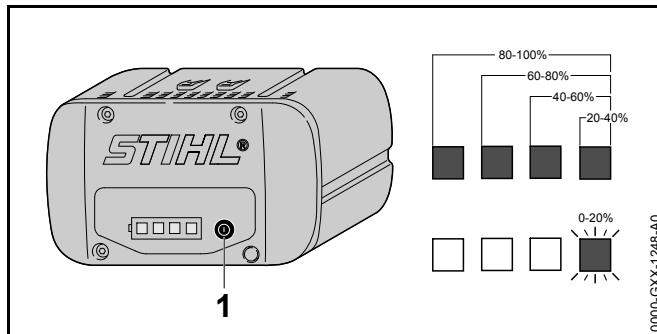
### 6.1 Зареждане на акумулаторната батерия

Времето на зареждане зависи от различни външни фактори, като например от температурата на акумулаторната батерия или от температурата на

околната среда. Фактическото време на зареждане може да се различава от посоченото време. Времето на зареждане е посочено на адрес [www.stihl.com/charging-times](http://www.stihl.com/charging-times).

- ▶ Зареждайте акумулаторната батерия така, както е описано в ръководството за употреба на зарядните устройства STIHL AL 101, 300, 500.

### 6.2 Показване на състоянието на зареждане




- ▶ Натиснете бутона (1). Светодиодите светят в продължение припл. на 5 секунди в зелено и показват състоянието на зареждането.
- ▶ Ако десният светодиод мига в зелен цвят: заредете акумулаторната батерия.

### 6.3 Светодиоди на акумулаторната батерия


Светодиодите могат да показват състоянието на зареждане или наличието на неизправности в акумулаторната батерия. Светодиодите могат да светят или да мигат в зелено или в червено.

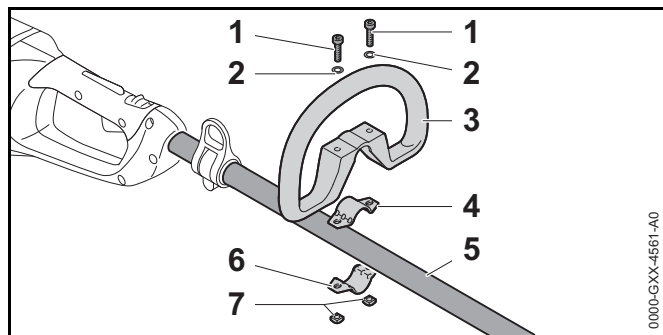
Когато светодиодите светят или мигат в зелено, те показват състоянието на зареждане.

- ▶ Когато светодиодите светят или мигат в червено: отстранете неизправностите,  19.  
В апарата за подрязване на жив плет или акумулаторната батерия има неизправност.

## 7 Монтаж на апарата за подрязване на жив плет

### 7.1 Монтаж на кръговата обхващаща ръкохватка

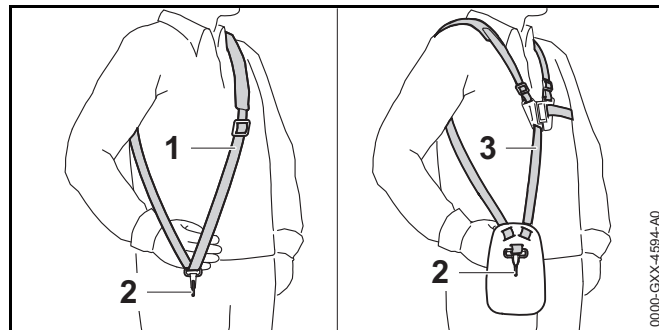
- ▶ Изключете апарата за подрязване на жив плет, преместете фиксаторния лост на позиция  и извадете акумулаторната батерия.



- ▶ Поставете фиксиращата скоба (4) в кръговата обхващаща ръкохватка (3).
- ▶ Поставете кръговата обхващаща ръкохватка (3) заедно с фиксиращата скоба (4) на стъбловидното тяло (5).
- ▶ Поставете шайбите (2) върху винтовете (1).
- ▶ Натиснете фиксираща скоба (6) към стъбловидното тяло (5).
- ▶ Прекарайте винтовете (1) през отворите в кръговата обхващаща ръкохватка (3) и във фиксиращите скоби (4 и 6).
- ▶ Завинтете гайките (7) и ги затегнете здраво.

## 8 Настройване на апарата за подравняване на жив плет за ползвателя

### 8.1 Поставяне и настройване на самара

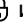


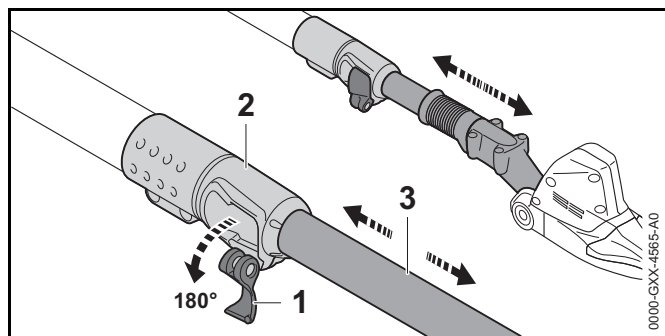
- ▶ Поставете ремъка (колана) за носене на уреда на едно рамо (1) или ремъка (колана) за носене на две рамена (3).
- ▶ Нагласете ремъка (колана) за носене на уреда на едно рамо (1) или ремъка (колана) за носене на две рамена (3) така, че карабинката (2) да се намира на около една педя разстояние от дясното Ви бедро.

### 8.2 Регулиране дължината на стъбловидното тяло

#### HLA 85

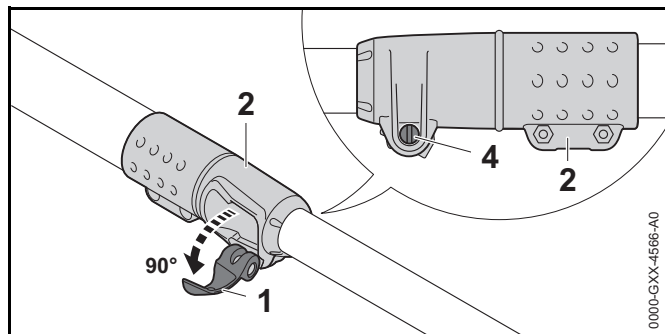
Стъбловидното тяло може да бъде регулирано по дължина в зависимост от приложението и ръста на ползвателя.

- ▶ Изключете апарата за подрязване на жив плет, преместете фиксаторния лост на позиция  и извадете акумулаторната батерия.



- ▶ Сгънете лоста (1) на на бързозатягащото приспособление (2).
- ▶ Нагласете стебловидното тяло (3) на желаната дължина.
- ▶ Сгънете докрай лоста (1) на бързозатягащото приспособление (2).
- ▶ Проверете дали стебловидното тяло (3) е неподвижно и дали лостът (1) лежи на бързозатягащото приспособление (2).

Ако стебловидното тяло (3) е неподвижно и лостът (1) лежи на бързозатягащото приспособление (2), дължината на стебловидното тяло е настроена.

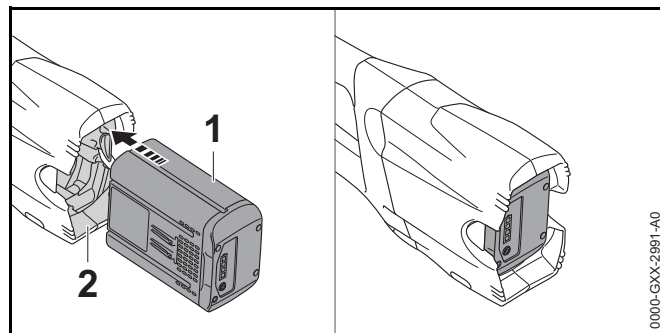


- ▶ Ако стебловидното тяло може да бъде преместено:
  - ▶ Сгънете лоста (1) на бързозатягащото приспособление (2) наполовина.
  - ▶ Фиксирайте лоста (1) на бързозатягащото приспособление (2) и затегнете винта (4).

- ▶ Сгънете докрай лоста (1) на бързозатягащото приспособление (2). Стебловидното тяло (3) не може да се премества повече и лостът (1) лежи на бързозатягащото приспособление (2).
- ▶ Ако лостът (1) на бързозатягащото приспособление (2) не може да се сгъне докрай:
  - ▶ Сгънете лоста (1) на бързозатягащото приспособление (2) наполовина.
  - ▶ Развийте винта (4).
  - ▶ Сгънете докрай лоста (1) на бързозатягащото приспособление (2). Стебловидното тяло (3) не може да се премества повече и лостът (1) лежи на бързозатягащото приспособление (2).

## 9 Поставяне и изваждане на акумулатора

### 9.1 Поставяне на акумулаторната батерия

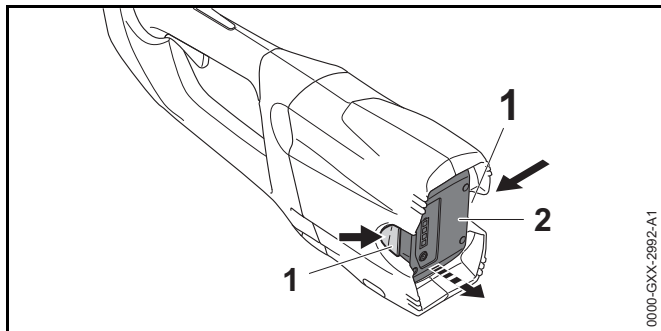


- ▶ Натиснете акумулаторната батерия (1) до упор в приемния ѝ отвор (2). Акумулаторната батерия (1) се фиксира с щракване.

### 9.2 Изваждане на акумулаторната батерия

- ▶ Поставете апарата за подрязване на жив плет върху равна повърхност.

- ▶ Дръжте едната си ръка пред приемния отвор на акумулаторната батерия, за да не изпадне акумулаторната батерия (2).

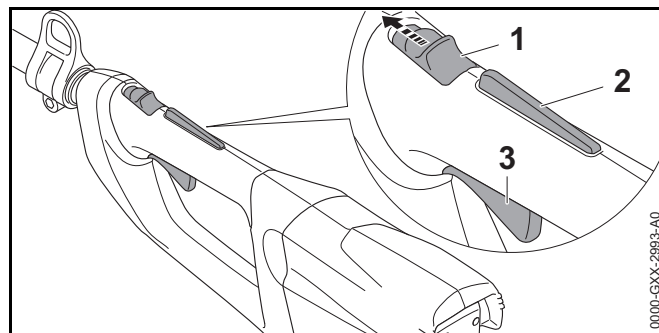


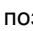
- ▶ Натиснете двата блокиращи лоста (1). Сега акумулаторната батерия (2) е деблокирана и може да се извади.

## 10 Включване и изключване на апарата за подрязване на жив плет

### 10.1 Включване на апарата за подрязване на жив плет


- ▶ Дръжте апарата за подрязване на жив плет с едната си ръка за дръжката за управление така, че големият пръст да обхваща дръжката.
- ▶ С другата ръка дръжте апарата за подрязване на жив плет за кръговата обхващаща С-образна ръкохватка (HLA 65) или за маркуча на ръкохватката (HLA 85) така, че големият пръст да обхваща маркуча на ръкохватката.



- ▶ Изтласкайте фиксаторния лост (1) с палеца си в позицията  му.
- ▶ Натиснете с ръка блокировката за лоста за ръчно включване/изключване (2) и я дръжте натисната.
- ▶ Натиснете лоста за ръчно включване/изключване (3) с показалеца и го дръжте натиснат. Апаратът за жив плет започва да ускорява, а режещите ножове се задвижват.

Колкото по-дълго е натиснат лоста за ръчно включване/изключване, толкова по-бързо се движат режещите ножове.



### 10.2 Изключване на апарата за подрязване на жив плет

- ▶ Пуснете лоста за ръчно включване/изключване и блокировката за лоста за ръчно включване/изключване.
- ▶ Изчакайте, докато режещите ножове след около 1 секунда вече не се движат.
- ▶ Ако след около 1 секунда режещите ножове продължават да се движат: извадете акумулаторната батерия и се обърнете към специализиран търговски обект на STIHL. Апаратът за подрязване на жив плет е дефектен.
- ▶ Преместете фиксаторния лост на позиция .

## 11 Проверка на апарата за подрязване на жив плет и акумулаторната батерия

### 11.1 Проверка на елементите на управлението

#### Фиксаторен лост, блокировка на лоста за ръчно включване/изключване и лост за ръчно включване/изключване

- ▶ Извадете акумулаторната батерия.
- ▶ Преместете фиксаторния лост на позиция .
- ▶ Опитайте се да натиснете лоста за ръчно включване/изключване без да натискате блокировката на лоста за ръчно включване/изключване.
- ▶ Ако лостът за ръчно включване/изключване се поддава на натиск, не използвайте повече апарата за подрязване на жив плет и се обърнете към специализиран търговски обект на STIHL. Фиксаторният лост или блокировката на превключвателния лост са дефектни.
- ▶ Преместете фиксаторния лост на позиция .
- ▶ Натиснете блокировката на лоста за ръчно включване/изключване и я задръжте натисната.
- ▶ Натиснете лоста за ръчно включване/изключване.
- ▶ Пуснете лоста за ръчно включване/изключване и блокировката за лоста за ръчно включване/изключване.
- ▶ Ако лостът за ръчно включване/изключване или блокировката на лоста за ръчно включване/изключване са трудноподвижни или не се връщат в изходно положение: не използвайте апарата за подрязване на жив плет и се обърнете към специализиран търговски обект на фирма STIHL. Лостът за ръчно включване/изключване и блокировката на лоста за ръчно включване/изключване са дефектни.

#### Включване на апарата за подрязване на жив плет

- ▶ Поставете акумулаторната батерия.

- ▶ Натиснете блокировката на лоста за ръчно включване/изключване и я задръжте натисната.
- ▶ Натиснете лоста за ръчно включване/изключване и го задръжте натиснат. Режещите ножове се движат.
- ▶ Ако 3 светодиода мигат в червено: извадете акумулаторната батерия и се обърнете към специализиран търговски обект на STIHL. В апарата за подрязване на жив плет има неизправност.
- ▶ Освободете лоста за ръчно включване/изключване. След около 1 секунда режещите ножове престават да се движат.
- ▶ Ако след около 1 секунда режещите ножове продължават да се движат: извадете акумулаторната батерия и се обърнете към специализиран търговски обект на STIHL. Апаратът за подрязване на жив плет е дефектен.

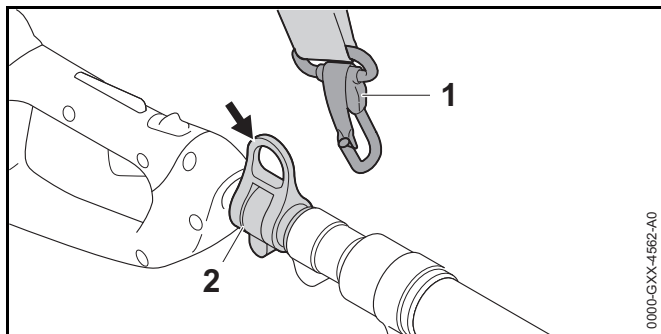
### 11.2 Проверете акумулаторната батерия

- ▶ Натиснете бутона на акумулаторната батерия. Светодиодите светят или мигат.
- ▶ Ако светодиодите не светят или не мигат: акумулаторната батерия да не се използва и да се потърси помощта на сътрудник в специализиран търговски обект на STIHL. В акумулаторната батерия има неизправност.

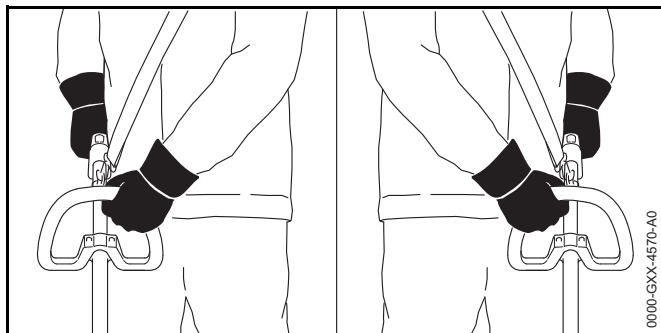
## 12 Работа с апарата за подрязване на жив плет

### 12.1 Държане и управление на апарата за подрязване на жив плет

#### HLA 65

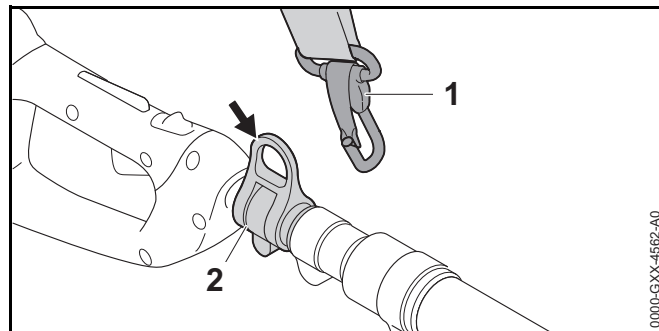


- ▶ Закачете носещата халка (2) на карабинката (1).

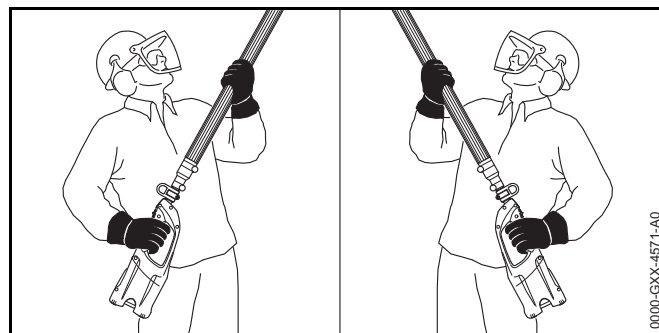


- ▶ Дръжте апарата за подрязване на жив плет с едната си ръка за дръжката за управление така, че големият пръст да обхваща дръжката.
- ▶ С другата си ръка дръжте апарата за подрязване на жив плет за кръговата обхващаща С-образна ръкохватка така, че големият пръст да обхваща ръкохватката.

#### HLA 85



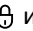
- ▶ Закачете носещата халка (2) на карабинката (1).

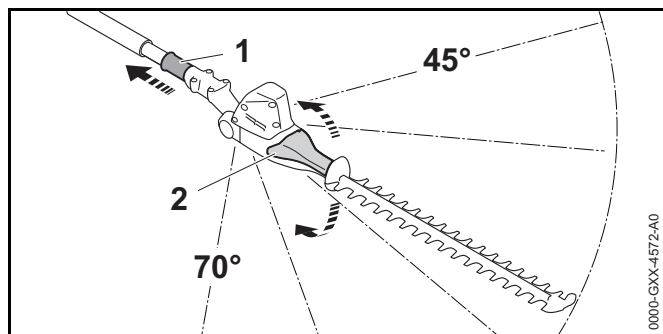


- ▶ Дръжте апарата за подрязване на жив плет с едната си ръка за дръжката за управление така, че големият пръст да обхваща дръжката.
- ▶ С другата си ръка дръжте апарата за подрязване на жив плет за маркуча на ръкохватката така, че големият пръст да обхваща маркуча на ръкохватката.

### 12.2 Настройка на ъгъла на режещия нож

Ъгълът на режещия нож може да бъде настроен според приложението и ръста на ползвателя в 2 различни позиции нагоре и 3 различни позиции надолу.

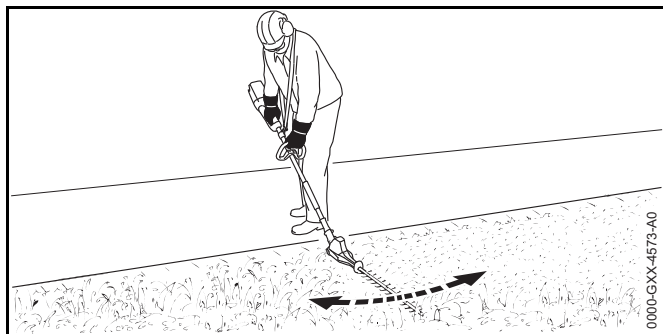
- ▶ Изключете апарата за подрязване на жив плет, преместете фиксаторния лост на позицията  и извадете акумулаторната батерия.



- ▶ Изтеглете подвижната втулка (1) назад и я задръжте.
- ▶ Хванете ръчката на шарнирното съединение (2) с ръка и настройте желания ъгъл.
- ▶ Пуснете подвижната втулка (1).
- ▶ Движете ръчката на шарнирното съединение (2), докато подвижната втулка (1) се фиксира. Подвижната втулка (1) лежи върху корпуса. Ъгълът на режещия нож е настроен.

## 12.3 Рязане

### Рязане близо до земята

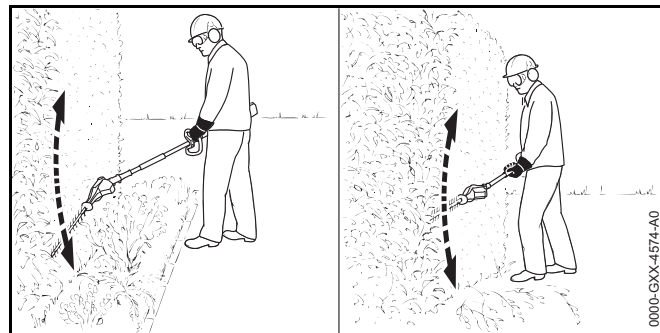


- ▶ Сгънете нагоре режещите ножове.
- ▶ Движете апарата за подрязване на жив плет равномерно напред и назад.
- ▶ Бавно и премерено се придвижвайте напред.

- ▶ Ако производителността на рязане намалее: заточете режещите ножове.

### Вертикално рязане

- ▶ Дебелите клони и по-тънките клонки се изрязват с помощта на специални ножици за кастрене на клони или с моторен трион.

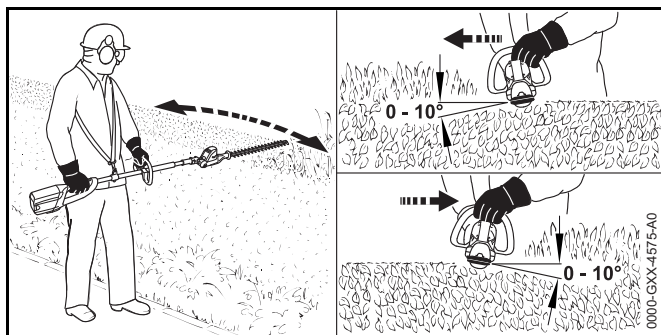


- ▶ Ако живият плет трябва да се реже на разстояние: сгънете нагоре режещите ножове.
- ▶ От едната страна на живия плет водете апарата за подрязване на жив плет дългообразно напред и назад и така подрежете живия плет.
- ▶ Бавно и премерено се придвижвайте напред.
- ▶ Другата страна на живия плет се реже по същия начин.
- ▶ Ако производителността на рязане намалее: заточете режещите ножове.

### Хоризонтално рязане

- ▶ Дебелите клони и по-тънките клонки се изрязват с помощта на специални ножици за кастрене на клони или с моторен трион.

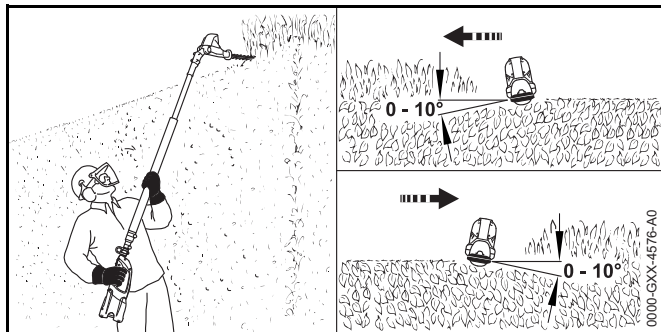




- ▶ Поставете режещите ножове върху горната страна на живия плет под ъгъл между  $0^\circ$  и  $10^\circ$ .
- ▶ Движете апарата за подрязване на жив плет хоризонтално и сърповидно напред и назад и подрежете живия плет.
- ▶ Ако производителността на рязане намалее: заточете режещите ножове.

### Рязане отгоре

- ▶ Дебелите клони и по-тънките клонки се изрязват с помощта на специални ножици за кастрене на клони или с моторен трион.



- ▶ Сгънете докрай режещите ножове.
- ▶ Поставете режещите ножове върху горната страна на живия плет под ъгъл между  $0^\circ$  и  $10^\circ$ .
- ▶ Движете апарата за подрязване на жив плет хоризонтално и сърповидно напред и назад и подрежете живия плет.

- ▶ Ако производителността на рязане намалее: заточете режещите ножове.

## 13 След работа

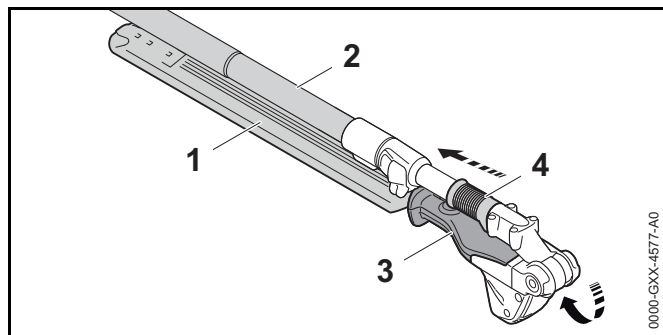
### 13.1 След работа

- ▶ Изключете апарата за подрязване на жив плет, преместете фиксиращия лост на позиция  $\text{⓪}$  и извадете акумулаторната батерия.
- ▶ Ако апаратът за подрязване на жив плет е мокър: оставете апарата за подрязване на жив плет да изсъхне.
- ▶ Ако акумулаторната батерия е мокра: оставете акумулаторната батерия да изсъхне.
- ▶ Почистете апарата за подрязване на жив плет.
- ▶ Почистете режещите ножове.
- ▶ Изтласкайте предпазителя за режещите ножове върху режещите ножове така, че предпазителят да ги покрие изцяло.
- ▶ Почистете акумулаторната батерия.

## 14 Транспортиране


### 14.1 Транспортиране на апарата за подрязване на жив плет

- ▶ Изключете апарата за подрязване на жив плет, преместете фиксаторния лост на позиция  $\text{⓪}$  и извадете акумулаторната батерия.
- ▶ Изтласкайте предпазителя за режещите ножове върху режещите ножове така, че предпазителят да ги покрие изцяло.



- ▶ Изтеглете подвижната втулка (4) назад и я задръжте.
- ▶ Хванете дръжката на шарнирното съединение (3) с ръка и обърнете изцяло режещите ножове (1). Режещите ножове (1) са паралелно разположени на стебловидното тяло (2).
- ▶ Пуснете подвижната втулка (4). Подвижната втулка (4) се фиксира и застава върху корпуса. Режещите ножове (1) са в положение за транспортиране.
- ▶ Носете апарата за подрязване на жив плет така, че режещите ножове (1) да сочат назад.
- ▶ Ако апаратът за подрязване на жив плет се транспортира в превозно средство: обезопасете апарата за подрязване на жив плет така, така че да не се преобърне и да не може да се измести.

## 14.2 Транспортиране на акумулаторната батерия

- ▶ Изключете апарата за подрязване на жив плет, преместете фиксаторния лост на позиция  и извадете акумулаторната батерия.
- ▶ Убедете се, че акумулаторната батерия се намира в състояние, съответстващо с изискванията за техническа безопасност.
- ▶ Акумулаторната батерия да се опакова така, че да са изпълнени следните изисквания:
  - Опаковката е електрически непроводима.
  - Акумулаторната батерия не може да се движи в опаковката.

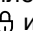
- ▶ Подсигурете опаковката така, че да не може да се движи.

Акумулаторната батерия подлежи на изискванията за транспортиране на опасни товари. Акумулаторната батерия е класифицирана като UN 3480 (литиево-йонни батерии) и е изпитана в съответствие с Ръководството на ООН и съгласно Критерии Част III, Подраздел 38.3.

Правилата за транспортиране са посочени на [www.stihl.com/safety-data-sheets](http://www.stihl.com/safety-data-sheets).

## 15 Съхранение

### 15.1 Съхраняване на апарата за подрязване на жив плет

- ▶ Изключете апарата за подрязване на жив плет, преместете фиксаторния лост на позиция  и извадете акумулаторната батерия.
- ▶ Изтласкайте предпазителя за режещите ножове върху режещите ножове така, че предпазителят да ги покрие изцяло.
- ▶ Апаратът за подрязване на жив плет да се съхранява така, че да бъдат изпълнени следните условия:
  - Апаратът за подрязване на жив плет да се намира извън обсега на деца.
  - Апаратът за подрязване на жив плет е чист и сух.

### 15.2 Съхраняване на акумулаторната батерия


STIHL препоръчва акумулаторната батерия да се съхранява в състояние на зареждане между 40 % и 60 % (2 светещи в зелено светодиода).

- ▶ Акумулаторната батерия да се съхранява така, че да бъдат изпълнени следните условия:
  - Акумулаторната батерия да се намира извън обсега на деца.
  - Акумулаторната батерия е чиста и суха.
  - Акумулаторната батерия да се намира в затворено помещение.

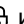
- Акумулаторната батерия се съхранява отделно от апарата за подрязване на жив плет и от зарядното устройство.
- Акумулаторната батерия е поставена в електрически непроводима опаковка.
- Акумулаторната батерия се намира в температурен диапазон между – 10 °C и + 50 °C.

## 16 Почистване

### 16.1 Почистване на апарата за подрязване на жив плет

- ▶ Изключете апарата за подрязване на жив плет, преместете фиксаторния лост на позиция  и извадете акумулаторната батерия.
- ▶ Почистете апарата за подрязване на жив плет с влажна кърпа или с разтворителя за смола на STIHL.

### 16.2 Почистване на режещите ножове

- ▶ Изключете апарата за подрязване на жив плет, преместете фиксаторния лост на позиция  и извадете акумулаторната батерия.
- ▶ Напръскайте режещите ножове от двете им страни с разтворител за смола на STIHL.
- ▶ Поставете акумулаторната батерия.
- ▶ Включете апарата за подрязване на жив плет за 5 секунди. Режещите ножове се движат. Разтворителят за смола STIHL се разпределя равномерно.

### 16.3 Почистване на акумулатора

- ▶ Почистете акумулатора (батерията) с влажна кърпа.

## 17 Поддръжка /обслужване

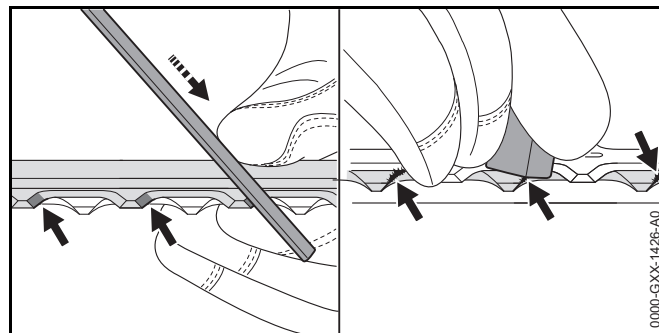
### 17.1 Заточване на режещите ножове


STIHL препоръчва режещите ножове да се дават за заточване в специализиран търговски обект на фирма STIHL.

#### ПРЕДУПРЕЖДЕНИЕ

Режещите ръбове на режещите ножове са остри. Ползвателят може да се пореже.

- ▶ Да се носят работни ръкавици от устойчив материал.



- ▶ Всяко острие на горния режещ нож да се заточи с плоска пила на STIHL като се правят движения напред. При това да се спазва ъгълът на заточване,  20.2.
- ▶ Завъртане на апарата за подрязване на жив плет.
- ▶ Заточете останалите остриета.
- ▶ Почистете от мустаците отдолу всяко острие.
- ▶ Завъртане на апарата за подрязване на жив плет.
- ▶ Почистете от мустаците останалите остриета.
- ▶ С влажна кърпа избършете праха, образуван се при изпилването.
- ▶ Напръскайте режещите ножове от двете им страни с разтворител за смола на STIHL.

- ▶ Включете апарата за подрязване на жив плет за 5 секунди.  
Режещите ножове се движат. Разтворителят за смола STIHL се разпределя равномерно.
- ▶ При съмнения и въпроси обърнете се към специализиран търговски обект на STIHL.

## 18 Ремонт

### 18.1 Ремонт на апарата за подрязване на жив плет и акумулаторната батерия

Ползвателят не може сам да ремонтира апарата за подрязване на жив плет, режещите ножове или акумулаторната батерия.

- ▶ Ако апаратът за подрязване на жив плет или режещите ножове са повредени: не използвайте апарата за подрязване на жив плет и се обърнете за консултация към специализиран търговски обект на STIHL.
- ▶ Ако акумулаторната батерия е дефектна или повредена: сменете акумулаторната батерия.

## 19 Отстраняване на неизправности

### 19.1 Отстраняване на неизправности на апарата за подрязване на жив плет или акумулаторната батерия

Неизправност	Светодиоди на акумулаторната батерия	Причина	Начин на отстраняване
При включване апаратът за подрязване на жив плет не тръгва.	1 светодиод мига в зелено.	Нивото на зареждане на акумулаторната батерия е твърде ниско.	<ul style="list-style-type: none"> <li>▶ Зареждайте акумулаторната така, както е описано в ръководството за употреба на зарядните устройства STIHL AL 101, 300, 500.</li> </ul>
	1 светодиод свети в червено.	Акумулаторната батерия е силно загряла или силно се е охладила.	<ul style="list-style-type: none"> <li>▶ Извадете акумулаторната батерия.</li> <li>▶ Оставете акумулаторната батерия да се охлади или я загрейте.</li> </ul>
	3 светодиода мигат в червено.	В апарата за подрязване на жив плет има неизправност.	<ul style="list-style-type: none"> <li>▶ Извадете акумулаторната батерия.</li> <li>▶ Почистете електрическите контакти в приемното гнездо на акумулаторната батерия.</li> <li>▶ Поставете акумулаторната батерия.</li> <li>▶ Включете апарата за подрязване на жив плет.</li> <li>▶ Ако 3 светодиода продължават да мигат в червено: апаратът за подрязване на жив плет не трябва да се използва, трябва да се потърси помощ от специализиран търговски обект на фирма STIHL.</li> </ul>
		Режещите ножове са трудно подвижни.	<ul style="list-style-type: none"> <li>▶ Напръскайте режещите ножове от двете им страни с разтворител за смола на STIHL.</li> <li>▶ Ако 3 светодиода продължават да мигат в червено: апаратът за подрязване на жив плет не трябва да се използва, трябва да се потърси помощ от специализиран търговски обект на фирма STIHL.</li> </ul>
	3 светодиода светят в червено.	Апаратът за подрязване на жив плет е много горещ.	<ul style="list-style-type: none"> <li>▶ Извадете акумулаторната батерия.</li> <li>▶ Оставете апарата за подрязване на жив плет да се охлади.</li> </ul>

Неизправност	Светодиоди на акумулаторната батерия	Причина	Начин на отстраняване
	4 светодиода мигат в червено.	В акумулаторната батерия има неизправност.	<ul style="list-style-type: none"> <li>▶ Извадете акумулаторната батерия и отново я поставете.</li> <li>▶ Включете апарата за подрязване на жив плет.</li> <li>▶ Ако 4 светодиода продължават да мигат в червено: не използвайте повече акумулаторната батерия и се обърнете специализиран търговски обект на STIHL.</li> </ul>
		Електрическата връзка между апарата за подрязване на жив плет и акумулаторната батерия е прекъсната.	<ul style="list-style-type: none"> <li>▶ Извадете акумулаторната батерия.</li> <li>▶ Почистете електрическите контакти в приемното гнездо на акумулаторната батерия.</li> <li>▶ Поставете акумулаторната батерия.</li> </ul>
		Апаратът за подрязване на жив плет или акумулаторната батерия са влажни.	<ul style="list-style-type: none"> <li>▶ Оставете апарата за подрязване на жив плет или акумулаторната батерия да изсъхнат.</li> </ul>
Апаратът за подрязване на жив плет се самоизключва по време на работа.	3 светодиода светят в червено.	Апаратът за подрязване на жив плет е много горещ.	<ul style="list-style-type: none"> <li>▶ Извадете акумулаторната батерия.</li> <li>▶ Оставете апарата за подрязване на жив плет да се охлади.</li> </ul>
		Има електрическа повреда.	<ul style="list-style-type: none"> <li>▶ Извадете акумулаторната батерия и отново я поставете.</li> <li>▶ Включете апарата за подрязване на жив плет.</li> </ul>
Продължителността на работа на апарата за подрязване на жив плет е твърде кратка.		Акумулаторната батерия не е заредена напълно.	<ul style="list-style-type: none"> <li>▶ Зареждайте акумулаторната батерия докрай, както е описано в ръководството за употреба на зарядните устройства STIHL AL 101, 300, 500.</li> </ul>
		Надхвърлен е експлоатационният живот на акумулаторната батерия.	<ul style="list-style-type: none"> <li>▶ Сменете акумулаторната батерия.</li> </ul>

## 20 Технически данни

### 20.1 Апарат за подрязване на жив плет STIHL HLA 65, HLA 85

#### HLA 65

- Допустими акумулаторни батерии:
  - STIHL AP
  - STIHL AR
- Тегло без акумулаторна батерия: 3,5 кг

#### HLA 85

- Допустими акумулаторни батерии:
  - STIHL AP
  - STIHL AR
- Тегло без акумулаторна батерия: 4,4 кг

Продължителността на работа е посочена на [www.stihl.com/battery-life](http://www.stihl.com/battery-life).

### 20.2 Режещи ножове

#### HLA 65

- Разстояние между зъбците: 33 mm
- Дължина на рязане: 500 mm
- Ъгъл на заточване: 45°

#### HLA 85

- Разстояние между зъбците: 33 mm
- Дължина на рязане: 500 mm
- Ъгъл на заточване: 45°

### 20.3 Батерия STIHL AP

- Батерия: литиева йонна (Li-ion)
- Напрежение: 36 V
- Капацитет в амперчаса Ah: виж заводска табелка
- Енергийно съдържание в Wh: виж заводска табелка
- Тегло в kg: виж заводска табелка
- Допустим температурен диапазон за използване и съхраняване: от - 10 °C до + 50 °C

### 20.4 Акустични и вибрационни стойности

Коефициентът К за нивото на акустичното налягане възлиза на 2 dB(A). Коефициентът К за максималното ниво звукова мощност възлиза на 2 dB(A). Коефициентът К за вибрационните стойности е равен на 2 m/s<sup>2</sup>.

#### HLA 65

STIHL препоръчва да се носят антифони.

- Ниво на звукова мощност  $L_{pA}$ , измерено съгласно ISO 22868: 85 dB(A)
- Максимално ниво на акустично налягане  $L_{WA}$ , измерено съгласно ISO 22868: 94 dB(A)
- Вибрационна стойност  $a_{hv}$ , измерена съгласно ISO 22867
  - дръжка за управление: 3,5 m/s<sup>2</sup>
  - С-образна дръжка: 3,5 m/s<sup>2</sup>

#### HLA 85

STIHL препоръчва да се носят антифони.

- Ниво на звукова мощност  $L_{pA}$ , измерено съгласно ISO 22868: 75 dB(A)
- Максимално ниво на акустично налягане  $L_{WA}$ , измерено съгласно ISO 22868: 94 dB(A)
- Вибрационна стойност  $a_{hv}$ , измерена съгласно ISO 22867
  - дръжка за управление: 2,0 m/s<sup>2</sup>

– маркуч за ръкохватката: 2,0 m/s<sup>2</sup>

Посочените вибрационни стойности са измерени съгласно нормативен изпитателен метод и могат да се използват за сравнение на различни електроуреди. Действителните вибрационни стойности могат да се отклоняват от зададените стойности в зависимост от начина на използване. Зададените вибрационни стойности могат да се използват за първоначална оценка на вибрационното натоварване. Действителното вибрационно натоварване трябва да се прецени. При това могат да се вземат под внимание също и периодите от време, през които електроуредът е изключен, както и тези, през които той е включен, но работи без натоварване.

Информация относно изпълнението на Директивата за работодатели относно вибрациите 2002/44/ЕО можете да намерите на [www.stihl.com/vib](http://www.stihl.com/vib).

## 20.5 REACH

Съкращението "REACH" обозначава регламента на ЕГ (Европ. общност) за регистриране, анализ и допустимост на химическите препарати.

Информацията за изпълнение на регламента REACH е посочена по-долу [www.stihl.com/reach](http://www.stihl.com/reach).

## 21 Резервни части и принадлежности

### 21.1 Резервни части и принадлежности

**STIHL**® С тези символи се обозначават оригинални резервни части на STIHL и оригинални принадлежности на STIHL.

Фирма STIHL препоръчва да се използват оригинални резервни части на STIHL и оригинални принадлежности на STIHL.

Оригинални резервни части на STIHL и оригинални принадлежности се предлагат при търговеца-специалист на STIHL.

## 22 Отстраняване /изхвърляне

### 22.1 Изхвърляне на апарата за подрязване на жив плет и акумулаторната батерия

Информация, отнасяща се до изхвърлянето, може да се получи от специализирания търговски обект на STIHL.

- ▶ Изхвърлете апарата за подрязване на жив плет, акумулаторната батерия, принадлежностите и опаковката в съответствие със съществуващите изисквания и по начин, незамърсяващ околната среда.

## 23 Декларация на ЕС (EU) за съответствие

### 23.1 Апарат за подрязване на жив плет STIHL HLA 65, HLA 85

ANDREAS STIHL AG & Co. KG  
Badstraße 115  
D-71336 Waiblingen  
Германия

заявява на лична самостоятелна отговорност, че

- конструктор: безжичен хросторез с акумулаторна батерия
- заводска марка: STIHL
- тип: HLA 65, HLA 85
- серийна идентификация: 4859

отговаря на приложимите разпоредби на директивите 2011/65/ЕС, 2006/42/ЕО, 2014/30/ЕС и 2000/14/ЕО и е разработен и произведен съгласно валидните към датата на производство версии на следните стандарти: EN 55014-1, EN 55014-2, EN 60745-1 и EN ISO 10517.

Приложима процедура за оценяване на конформитета съгласно директивата 2000/14/ЕС приложение V.



- Измерено максимално ниво на акустичното налягане: 94 dB(A)
- Гарантирано максимално ниво на звукова мощност: 96 dB(A)

Техническата документация се съхранява в отдел „Одобрение на продукти“ на фирма ANDREAS STIHL AG & Co. KG.

Годината на производство, страната на производство и машинният номер са посочени на апарата за подрязване на жив плет.

Waiblingen, 01.03.2017

ANDREAS STIHL AG & Co. KG

в качеството на заместник



Томас Елснер, ръководител управление на продукти и услуги

## 24 Общи указания за безопасност за електрически инструменти

### 24.1 Въведение

Този раздел предава съдържанието на текста на предварително формулираните в европейския норматив EN/IEC 62841 общи указания за безопасност на ръчно управлявани, задвижвани с двигател електроинструменти.

STIHL трябва да отпечата тези текстове.

Указанията за безопасност за предотвратяване на електрически удар, които са посочени в "Електрическа безопасност", не са приложими за задвижваните с акумулаторна батерия изделия на STIHL.



### ПРЕДУПРЕЖДЕНИЕ

**Прочетете внимателно всички указания за безопасност, инструкции, илюстрации и технически данни, с които е оборудван електроинструмента.** Всякакви пропуски при спазването на инструкциите по-долу могат да причинят електрически удар, пожар и/или тежки наранявания. **Съхранявайте указанията и инструкциите за безопасност на сигурно място за по-нататъшна употреба.**

Понятието "електроинструмент", използвано при указанията за безопасност се отнася за електроинструменти, задвижвани с ток от електрическата мрежа (с кабел за електрическо захранване от мрежата) и за електроинструменти, задвижвани с акумулаторна батерия (без кабел за електрическо захранване от мрежата).

### 24.2 Безопасност на работното място

- Поддържайте работното място (района на работа) винаги чисто и добре осветено.** Безредие или неосветени работни места могат да доведат до злополука.
- Не работете с електроинструмента в застрашена от експлозия среда, в която се намират възпламеняеми се течности, газове или запалим прах.** Електроинструментите образуват искри, които могат да възпламенят праха или изпаренията.
- По време на използването на електроинструмента до него не бива да се доближават деца и други лица – дръжте тези надалеч.** При отклоняване на вниманието можете да загубите контрол върху апарата.

### 24.3 Електрическа безопасност

- Щепселът за връзка на електрическия инструмент с мрежата трябва да съответства на контакта.** Щепселът не бива да се променя по какъвто и да било начин. Никога не използвайте адапторни щепсели

**заедно със заземени електрически инструменти.**

Непроменените щепсели и съответстващите контакти намаляват риска от електрически токов удар.

- b) **Избягвайте контакта на каквато и да е част от тялото Ви със заземени повърхности като тези на тръби, отоплителни тела (радиатори), електрически печки и хладилници.** Ако тялото Ви е заземено, съществува повишен риск от удар с електрически ток.
- c) **Пазете електрическите инструменти от дъжд или влага.** Проникването на вода в електрическия инструмент води до повишен риск от удар с електрически ток.
- d) **Не използвайте нецелесъобразно проводника като например за носене или закачане на електрическия инструмент, или за изтегляне на щепсела от контакта.** Пазете проводника от нагриване, масло, остри ръбове или от движещите се части на апарата. Повредените или заплетени /усукани проводници водят до повишен риск от удар с електрически ток.
- e) **Ако работите с електрическия инструмент на открито, използвайте само удължителни кабели, които са подходящи за работа навън.** Употребата на удължителен кабел, който е подходящ за работа навън, намалява риска от електрически токов удар.
- f) **Ако не може да се избегне работата с електрическия инструмент във влажна /мокра среда, трябва да използвате защитен прекъсвач с диференциална защита срещу недопустим утечен ток.** Употребата на защитния прекъсвач с диференциална защита срещу недопустимия утечен ток намалява риска от електрически токов удар.

## 24.4 Безопасност на хора

- a) **Бъдете предпазливи, внимавайте какво правите и извършвайте с разум работата с електрическия инструмент.** Никога не използвайте електрическия инструмент, ако сте уморени или се намирате под влиянието на наркотици, алкохол или медикаменти.

Дори и само един миг на невнимание при употребата на електрическия инструмент може да доведе до сериозни наранявания.

- b) **Носете лично предпазно оборудване и винаги предпазни очила.** Носенето на лично предпазно оборудване като прахозащитна маска, защитни обувки с предпазващи от хлъзгане подметки с грайфери, предпазна каска или антифони за защита на слуха, според вида и начина на използване на електрическия инструмент, намалява риска от наранявания.
- c) **Избягвайте неволно пускане на машината в действие.** **Обезателно проверете, за да сте сигурни, че електрическият инструмент е изключен, преди да го включите към мрежата за електрическо захранване и/или към акумулаторната батерия, преди да го хванете или носите.** Ако по време на пренасяне на електрическия инструмент държите пръста си на превключвателя или ако свържете апарата във включено състояние към мрежата за електрическо захранване, това може да доведе до злополуки.
- d) **Преди да включите електрическия инструмент, отстранете всички приспособления за настройка или гаечни ключове.** Ако в някоя въртяща се част на апарата се намира инструмент или ключ, това може да доведе до наранявания.
- e) **Избягвайте необичайни положения на тялото.** **Грижете се винаги да заемате сигурна и стабилна стойка и поддържайте равновесието си по всяко време.** По този начин можете да контролирате електрическия инструмент в неочаквани ситуации.
- f) **Носете подходящо облекло. Не носете широки дрехи, нито украшения.** Пазете косите си и облеклото надалеч от въртящите се части на апарата. Свободно падащите дрехи, украшенията или дългите коси могат да се закачат във въртящите се части на апарата.
- g) **Ако могат да бъдат монтирани устройства за прахосмучене или улавяне на прах, те трябва да се свържат и правилно да се използват.** Използването на прахосмукане може да намали опсностите, причинени от запрашаване.

h) **Не проявявайте небрежност по отношение на безопасността и не пренебрегвайте правилата за техническа безопасност, дори ако след многократна употреба на електрическия инструмент вече го познавате добре.** Небрежното поведение може за броени части от секундата да доведе до тежки наранявания.

## 24.5 Използване и бравене с електрическия инструмент

- a) **Не претоварвайте апарата.** При работа използвайте предназначения за това електрически инструмент. С подходящия електрически инструмент се работи по-добре и по-сигурно (безопасно) в дадения обхват на мощност.
- b) **Не използвайте електрическия инструмент, ако превключвателят му е дефектен.** Ако електрическият инструмент не може вече да се включва или изключва, той е опасен и трябва да се ремонтира.
- c) **Винаги изваждайте щепсела от контакта и/или отстранявайте сменяемата акумулаторна батерия преди да предприемате настройки по апарата, преди да смените частите на работния инструмент или оставяте електрическия инструмент на съхранение.** Тази предпазна мярка предотвратява неволно задействане на електрическия инструмент.
- d) **Съхранявайте електрическия инструмент, които не се ползват в момента, далеч от достъп на деца.** Не позволявайте апаратът да се използва от лица, които не са запознати подробно с него или не са прочели тези инструкции. Електрическите инструменти са опасни, ако се използват от неопитни лица.
- e) **Поддържайте грижливо електрическите инструменти и принадлежностите.** Контролирайте редовно дали движещите се части са в изправност и дали не заяждат, дали няма счупени части или части, които са така повредени, че да пречат на функцията на електрическия инструмент. Давайте за ремонт повредените части преди да използвате

електрическия инструмент. Много злополуки се причиняват от лошо поддържани електрически инструменти.

- f) **Поддържайте електрическите инструменти винаги остри и чисти.** Грижливо поддържаните режещи инструменти с остри режещи ръбове се заклещват (заяждат) по-малко и се управляват по-лесно.
- g) **Използвайте електрическия инструмент, работния инструмент, работните инструменти и пр. съгласно посочените тук инструкции.** При това съблюдавайте условията на работа и извършваната дейност. Използването на електрическите инструменти за други освен предвидените за тях цели и приложения, може да доведе до опасни ситуации.
- h) **Поддържайте ръкохватките и повърхностите на ръкохватките в сухо, чисто състояние, незамърсени с масло и мазнини.** Хлъзгавите ръкохватки и повърхности на ръкохватките не позволяват стабилно обслужване и контрол на електрическия инструмент в непредвидени ситуации.

## 24.6 Използване и третиране на акумулаторния инструмент

- a) **Зареждайте акумулаторните батерии само със зарядните устройства, които са препоръчани от производителя.** За зарядно устройство, което е подходящо за определен вид акумулаторни батерии съществува опасност от пожар, ако то се използва с други акумулаторни батерии.
- b) **Използвайте в електрическите инструменти само предначените за това батерии (акумулатори).** Използването на други батерии (акумулатори) може да доведе до наранявания и опасност от пожар.
- c) **Ако батерията (акумулаторът) не се използва, тя трябва да се държи далеч от кламери, монети, ключове, пирони, винтове или други малки метални предмети, които биха могли да предизвикат съединяване на късо на контактите.** Късо съединение между контактите на батерията (акумулатора) може да причини изгаряния или огън.

- d) При погрешно използване, от батерията (акумулатора) може да изтече акумулаторна течност. Избягвайте контакт с течността. При случаен контакт с течността съответното място да се промие с вода. Ако течността попадне в очите, трябва да се потърси лекар. Изтичащата акумулаторна течност може да причини дразнене или изгаряне на кожата.
- e) **Не използвайте повредени или променени акумулаторни батерии.** Повредените или променените акумулаторни батерии могат да имат непредвидено поведение и така да доведат до пожар, експлозия или да предизвикат опасност от нараняване.
- f) **Не подлагайте акумулаторната батерия на въздействието на огън или високи температури.** Откритият огън или температури над 130 °C (265 °F) могат да предизвикат експлозия.
- g) **Спазвайте всичките инструкции за зареждане и никога не зареждайте акумулаторната батерия или акумулаторния инструмент извън посочения в Ръководството за експлоатация температурен диапазон.** Неправилното зареждане или зареждане извън допустимия температурен диапазон може да разруши акумулаторната батерия и да увеличи опасността от пожар.

## 24.7 Сервиз

- a) **Давайте Вашия електрически инструмент за ремонт само при квалифициран и специализиран персонал и само с оригинални резервни части.** По този начин се осигурява спазването на безопасността на апарата.
- b) **Никога не правете поддръжка на повредени акумулаторни батерии.** Всички дейности по поддръжката на акумулаторните батерии трябва да се извършват само от производителя или от оторизирани сервизни работилници.

## 24.8 Указания за безопасност при работа с ножици за подрязване на жив плет

- Пазете всички части на тялото си надалеч от режещите ножове. При движещи се режещи ножове не се опитвайте да отстранявате нарязан материал или да държите материала, който е подложен на рязане. Отстранявайте заседналия нарязан материал само при изключен апарат. Дори и само един миг на невнимание при употребата на ножиците за жив плет може да доведе до сериозни наранявания.
- Пренасяйте на ръка ножиците за жив плет като ги държите за дръжката и при неподвижни режещи ножове. При транспортиране или съхраняване на ножиците за жив плет винаги поставяйте предпазния им калъф /покритие. Внимателното боравене с апарата предотвратява опасността от нараняване с режещия нож.
- Дръжте електрическия инструмент за изолираните повърхности за хващане, тъй като режещият нож може да влезе в допир със скрити електрически проводници. Контактът на режещия нож с проводник, по който тече електрически ток може да постави под напрежение металните части на апарата и да предизвика удар от електрически ток.

## Cuprins

<b>1</b>	<b>Prefață</b> .....	<b>388</b>
<b>2</b>	<b>Informații referitoare la acest Manual de instrucțiuni</b> .....	<b>388</b>
2.1	Documente valabile .....	388
2.2	Identificarea Notelor de avertizare din text .....	389
2.3	Simboluri în text .....	389
<b>3</b>	<b>Cuprins</b> .....	<b>389</b>
3.1	Utilajul de tuns garduri vii STIHL FSA 65 și acumulatorul .....	389
3.2	Utilajul de tuns garduri vii STIHL FSA 85 și acumulatorul .....	390
3.3	Simboluri .....	391
<b>4</b>	<b>Instrucțiuni de siguranță</b> .....	<b>391</b>
4.1	Simboluri de avertizare .....	391
4.2	Utilizare conform destinației .....	392
4.3	Cerințe pentru utilizator .....	392
4.4	Îmbrăcăminte și echipament .....	393
4.5	Spațiu de lucru și mediu .....	394
4.6	Starea sigură în exploatare .....	395
4.7	Operații .....	396
4.8	Transportarea .....	397
4.9	Stocarea .....	398
4.10	Curățarea, întreținerea și repararea .....	398
<b>5</b>	<b>Pregătiți utilajul de tuns garduri vii pentru utilizare</b> .....	<b>399</b>
5.1	Pregătiți utilajul de tuns garduri vii pentru utilizare .....	399
<b>6</b>	<b>Încărcarea bateriei și a LED-urilor</b> .....	<b>400</b>
6.1	Încărcați acumulatorul .....	400
6.2	Indicarea stării de încărcare .....	400
6.3	LED-urile de la acumulator .....	400
<b>7</b>	<b>Asamblarea utilajului de tuns garduri vii</b> .....	<b>400</b>
7.1	Atașarea mânerului circular .....	400
<b>8</b>	<b>Reglarea utilajului de tuns garduri vii pentru utilizator</b> .....	<b>401</b>
8.1	Așezarea și reglarea sistemului de susținere .....	401
8.2	Reglarea lungimii tije .....	401
<b>9</b>	<b>Introducerea și scoaterea bateriei</b> .....	<b>402</b>
9.1	Înlocuiți acumulatorul .....	402
9.2	Extrageți acumulatorul .....	402
<b>10</b>	<b>Pornirea și oprirea utilajului de tuns garduri vii</b> .....	<b>403</b>
10.1	Pornirea utilajului de tuns garduri vii .....	403
10.2	Oprirea utilajului de tuns garduri vii .....	403
<b>11</b>	<b>Verificarea utilajului de tuns garduri vii și a acumulatorului</b> .....	<b>403</b>
11.1	Verificarea comenzilor .....	403
11.2	Verificarea acumulatorului .....	404
<b>12</b>	<b>Operarea utilajului de tuns garduri vii</b> .....	<b>404</b>
12.1	Ținerea și ghidarea utilajului de tuns garduri vii .....	404
12.2	Reglarea unghiului la cuțitele de tăiere .....	405
12.3	Tăierea .....	405
<b>13</b>	<b>După lucru</b> .....	<b>406</b>
13.1	După lucru .....	406
<b>14</b>	<b>Transportarea</b> .....	<b>407</b>
14.1	Transportul utilajului de tuns garduri vii .....	407
14.2	Transportul acumulatorului .....	407
<b>15</b>	<b>Stocarea</b> .....	<b>407</b>
15.1	Depozitarea utilajului de tuns garduri vii .....	407
15.2	Depozitarea acumulatorului .....	407
<b>16</b>	<b>Curățare</b> .....	<b>408</b>
16.1	Curățarea utilajului de tuns garduri vii .....	408
16.2	Curățarea cuțitului tăietor .....	408
16.3	Curățarea bateriei .....	408
<b>17</b>	<b>Întreținere</b> .....	<b>408</b>
17.1	Ascuțirea cuțitului tăietor .....	408
<b>18</b>	<b>Reparare</b> .....	<b>409</b>
18.1	Repararea utilajului de tuns garduri vii și a acumulatorului .....	409
<b>19</b>	<b>Depanare</b> .....	<b>410</b>

# STIHL

Acest manual de utilizare este protejat prin legea dreptului de autor. Ne rezervăm toate drepturile, în special dreptul de a multiplica, traduce și prelua prin sisteme electronice.

19.1 Depanarea utilajului de tuns garduri vii / acumulatorului .....	410
<b>20 Date tehnice .....</b>	<b>412</b>
20.1 Utilajul de tuns garduri vii STIHL HLA 65, HLA 85 .....	412
20.2 Cuțitele tăietoare .....	412
20.3 Acumulator STIHL AP .....	412
20.4 Nivelurile de zgomot și vibrații .....	412
20.5 REACH .....	413
<b>21 Piese de schimb și accesorii .....</b>	<b>413</b>
21.1 Piese de schimb și accesorii .....	413
<b>22 Eliminare .....</b>	<b>413</b>
22.1 Salubritatea utilajului de tuns garduri vii și a acumulatorului .....	413
<b>23 Declarație de conformitate EU .....</b>	<b>413</b>
23.1 Utilajul de tuns garduri vii STIHL HLA 65, HLA 85 .....	413
<b>24 Instrucțiuni generale de siguranță pentru electrouneltă .....</b>	<b>414</b>
24.1 Introducere .....	414
24.2 Siguranța la locul de muncă .....	414
24.3 Siguranța electrică .....	414
24.4 Siguranța persoanelor .....	415
24.5 Manipularea și utilizarea uneltei electrice .....	415
24.6 Manipularea și utilizarea uneltei cu acumulator .....	416
24.7 Service .....	416
24.8 Instrucțiuni de siguranță pentru foarfece pentru tuns gard viu .....	416


## 1 Prefață

Stimată clientă, stimat client,

ne bucurăm că ați ales STIHL. Dezvoltăm și executăm produsele noastre în calitate de vârf, conform nevoilor clienților noștri. În felul acesta iau naștere produse de mare fiabilitate chiar și în condiții de solicitare extremă.

STIHL înseamnă calitate de vârf și în domeniul de service. Atelierele noastre de specialitate oferă consiliere și instrucțiuni competente, ca și o îngrijire tehnică cuprinzătoare.

Vă mulțumim pentru încredere și vă dorim multă bucurie cu produsul STIHL pe care îl dețineți.



Dr. Nikolas Stihl

**IMPORTANT! ÎNAINTE DE UTILIZARE, CITIȚI ȘI  
PĂSTRAȚI INSTRUCȚIUNILE.**

## 2 Informații referitoare la acest Manual de instrucțiuni

### 2.1 Documente valabile

Sunt valabile prevederile locale privitoare la securitate.

- ▶ În plus față de acest Manual de Instrucțiuni, vă invităm să citiți, respectați și păstrați următoarele documente:
  - Manualul de utilizare a sistemului portabil STIHL
  - Manualul de utilizare al acumulatorului STIHL AR
  - Manual de instrucțiuni "borsetă AP cu cablu de legătură"
  - Instrucțiunile de siguranță ale acumulatorului STIHL AP

- Manual de instrucțiuni pentru încărcătoare STIHL AL 101, 300, 500
- Informații privind siguranța pentru acumulatorii și produsele STIHL cu acumulator încorporat: [www.stihl.com/safety-data-sheets](http://www.stihl.com/safety-data-sheets)

## 2.2 Identificarea Notelor de avertizare din text

### ! PERICOL

Această notă indică pericolele care au ca rezultat răni grave sau decese.

- ▶ Măsurile specificate pot împiedica răniile grave sau decesele.

### ! AVERTISMENT

Această notă poate indica pericolele care au ca rezultat răni grave sau **decese**.

- ▶ Măsurile specificate pot împiedica răniile grave sau decesele.

### INDICAȚIE

Această notă indică pericolele care pot avea ca rezultat avariarea bunurilor.

- ▶ Măsurile specificate pot împiedica avariarea bunurilor.

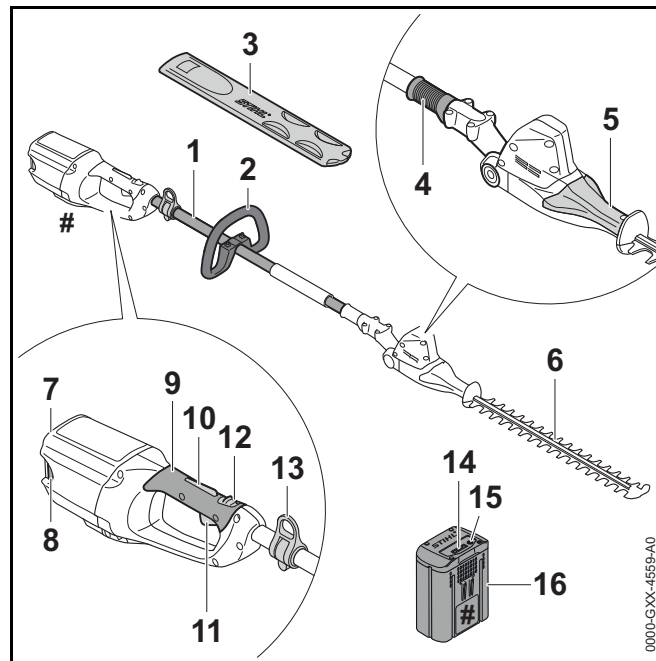
## 2.3 Simboluri în text



Acest simbol se referă la un capitol din aceste instrucțiuni de folosire.

## 3 Cuprins

### 3.1 Utilajul de tuns garduri vii STIHL FSA 65 și acumulatorul



#### 1 Tijă

Tija conectează toate componentele.

#### 2 Mâner circular

Mânerul circular servește la susținerea și ghidarea utilajului de tuns garduri vii.

#### 3 Apărătoarea cuțitului

Apărătoarea cuțitului protejează de contactul cu cuțitele tăietoare.

#### 4 Manșon glisant

Manșonul glisant deblochează reglajul unghiular al cuțitelor tăietoare.

**5 Mâner rabatabil**

Mânerul rabatabil servește la reglarea unghiului cuțitului tăietor.

**6 Cuțitele tăietoare**

Cuțitele tăietoare taie produsul care trebuie tăiat.

**7 Compartimentul acumulatorului**

Compartimentul acumulatorului adăpostește acumulatorul.

**8 Pârghie blocatoare**

Maneta de blocare blochează acumulatorul în compartimentul acumulatorului.

**9 Mâner de comandă**

Mânerul de comandă servește la funcționarea, susținerea și ghidarea utilajului de tuns garduri vii.

**10 Blocatorul pârghiei de comutație**

Blocatorul manetei de acționare deblochează împreună cu maneta de fixare maneta de acționare (de cuplare).

**11 Pârghie de comutație**

Maneta de acționare pornește și oprește utilajul de tuns garduri vii împreună cu mânerul de comutație.

**12 Pârghie de fixare**

Maneta de fixare deblochează împreună cu blocatorul manetei de acționare maneta de acționare (de cuplare).

**13 Inel de susținere**

Inelul de susținere servește la agățarea sistemului de transport.

**14 LED-uri**

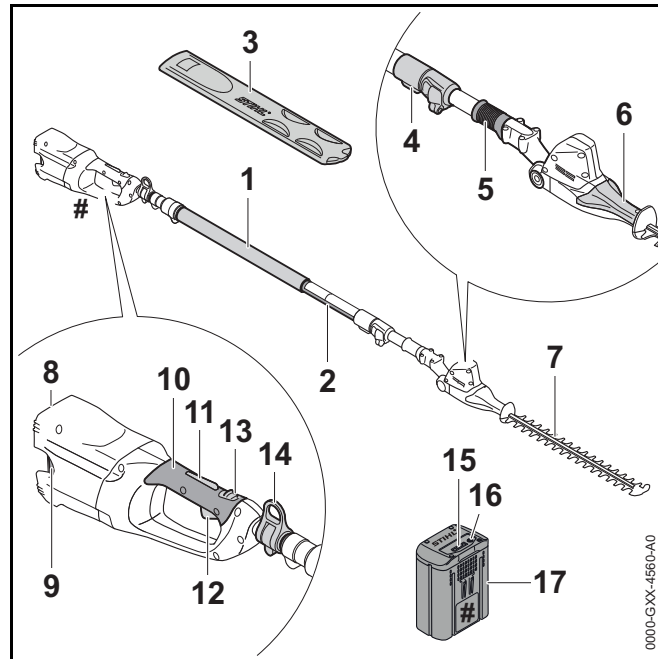
LED-urile indică starea de încărcare a acumulatorului și defecțiunile.

**15 Buton de apăsare**

Butonul acționat prin apăsare activează LED-urile de pe acumulator.

**16 Acumulator**

Acumulatorul furnizează electricitate utilajului de tuns garduri vii.

**# Plăcuță de identificare cu seria mașinii****3.2 Utilajul de tuns garduri vii STIHL FSA 85 și acumulatorul****1 Furtun mâner**

Furtunul mânerului servește la susținerea și ghidarea utilajului de tuns garduri vii.

**2 Tijă**

Tija conectează toate componentele.

**3 Apărătoarea cuțitului**

Apărătoarea cuțitului protejează de contactul cu cuțitele tăietoare.

**4 Întinzătorul rapid**

Întinzătorul rapid servește la reglarea lungimii tije.

**5 Manșon glisant**

Manșonul glisant deblochează reglajul unghiular al cuțitelor tăietoare.



**6 Mâner rabatabil**

Mânerul rabatabil servește la reglarea unghiului cuțitului tăietor.

**7 Cuțitele tăietoare**

Cuțitele tăietoare taie produsul care trebuie tăiat.

**8 Compartimentul acumulatorului**

Compartimentul acumulatorului adăpostește acumulatorul.

**9 Pârghie blocatoare**

Maneta de blocare blochează acumulatorul în compartimentul acumulatorului.

**10 Mâner de comandă**

Mânerul de comandă servește la funcționarea, susținerea și ghidarea utilajului de tuns garduri vii.

**11 Blocatorul pârghiei de comutație**

Blocatorul manetei de acționare deblochează împreună cu maneta de fixare maneta de acționare (de cuplare).

**12 Pârghie de comutație**

Maneta de acționare pornește și oprește utilajul de tuns garduri vii împreună cu mânerul de comutație.

**13 Pârghie de fixare**

Maneta de fixare deblochează împreună cu blocatorul manetei de acționare maneta de acționare (de cuplare).

**14 Inel de susținere**

Inelul de susținere servește la agățarea sistemului de transport.

**15 LED-uri**

LED-urile indică starea de încărcare a acumulatorului și defecțiunile.

**16 Buton de apăsare**

Butonul acționat prin apăsare activează LED-urile de pe acumulator.

**17 Acumulator**

Acumulatorul furnizează electricitate utilajului de tuns garduri vii.

**# Plăcuță de identificare cu seria mașinii****3.3 Simboluri**

Simbolurile pot fi pe utilajul de tuns garduri vii și pe acumulator, iar ele semnifică următoarele:



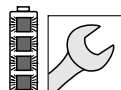
În această poziție, maneta de fixare deblochează pârghia de comutație.



În această poziție, maneta de fixare blochează pârghia de comutație.



1 LED luminează în roșu. Acumulatorul este prea fierbinte sau prea rece.



4 LED-uri pâlpâie cu roșu. Defecțiune la acumulator.



Nivelul calculat de putere acustică conform Directivei 2000/14/CE în dB(A), pentru a se putea compara nivelul emisiilor de zgomot a produselor electronice.



Indicația de lângă simbol indică nivelul de energie din acumulatori conform specificației producătorului celulei. Conținutul de energie disponibil în aplicație este mai mic.



Nu aruncați produsul la gunoiul menajer.

**4 Instrucțiuni de siguranță****4.1 Simboluri de avertizare**

Simbolurile de avertizare de pe utilajul de tuns garduri vii și acumulator semnifică următoarele:



Respectați instrucțiunile de siguranță și măsurile în legătură cu acestea.



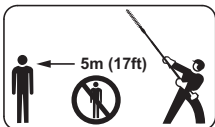
Citiți, respectați și păstrați Manualul de instrucțiuni.



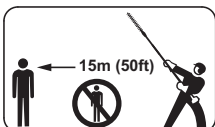
Purtați ochelari și cască de protecție.



Nu atingeți cuțitele de tăiere aflate în mișcare.



Păstrați distanța de siguranță.



Păstrați distanța de siguranță.



Scoateți acumulatorul în timpul pauzelor de lucru, transportului, depozitării, întreținerii sau reparațiilor.



Protejați acumulatorul de căldură și foc.



Nu imersați acumulatorul în lichide.



Respectați intervalul de temperatură permis al acumulatorului.

## 4.2 Utilizare conform destinației

Utilajul de tuns garduri vîi STIHL HLA 65 sau HLA 85 servește la tăierea stratului vegetal, a gardurilor vîi, arbuștilor înalți, a tufișurilor înalte și a desișurilor înalte.

Este interzisă folosirea utilajului de tuns garduri vîi pe timp ploios.

Acest utilaj de tuns garduri vîi este alimentat cu energie de un acumulator STIHL AP sau de un acumulator STIHL AR.

## ⚠️ AVERTISMENT

- Acumulatorii, care nu au fost aprobate de STIHL pentru utilizarea cu utilajul de tuns garduri vîi, pot produce incendii și explozii. Risc de rănire gravă a persoanelor sau de deces și de avariere a bunurilor.
  - ▶ Utilajul de tuns garduri vîi se utilizează cu un acumulator STIHL AP sau cu un acumulator STIHL AR.
- În cazul în care utilajul de tuns garduri vîi sau acumulatorul nu sunt utilizate conform destinației, oamenii pot fi grav răniți sau uciși, iar bunurile pot fi avariate.
  - ▶ Utilizați utilajul de tuns garduri vîi conform celor prezentate în aceste instrucțiuni de utilizare.
  - ▶ Folosiți acumulatorul precum este prezentat în aceste instrucțiuni de utilizare sau în instrucțiunile de utilizare ale acumulatorului STIHL AR.

## 4.3 Cerințe pentru utilizator

## ⚠️ AVERTISMENT

- Utilizatorii care nu au beneficiat de instruire nu pot recunoaște sau evalua pericolele pe care le reprezintă utilajul de tuns garduri vîi și acumulatorul. Risc de răniri grave sau deces pentru utilizator sau alte persoane.



- ▶ Citiți, respectați și păstrați Manualul de instrucțiuni.

- ▶ În cazul în care utilajul de tuns garduri vîi sau acumulatorul sunt înmânate altei persoane: dați și manualul de instrucțiuni.

- ▶ Asigurați-vă că utilizatorul îndeplinește următoarele cerințe:
  - Utilizatorul este odihnit.
  - Din punct de vedere fizic, senzorial și mental, utilizatorul este capabil să folosească și să lucreze cu utilajul de tuns garduri vii și cu acumulatorul. Utilizatorilor cu abilități fizice, senzoriale sau mentale reduse trebuie să li se permită lucrul doar sub supraveghere sau conform instrucțiunilor unei persoane responsabile.
  - Utilizatorul poate recunoaște sau evalua pericolele pe care le reprezintă utilajul de tuns garduri vii și acumulatorul.
  - Utilizatorul este major sau utilizatorul este instruit sub supraveghere corespunzător reglementărilor naționale.
  - Înainte de prima utilizare a utilajului de tuns garduri vii, utilizatorul a beneficiat de instrucțiuni din partea unui distribuitor sau profesionist STIHL.
  - Utilizatorul nu se află sub influența alcoolului, medicamentelor sau drogurilor.
- ▶ Dacă există neclarități: Adresați-vă unui distribuitor STIHL.

#### 4.4 Îmbrăcăminte și echipament

### **▲ AVERTISMENT**

- În timpul lucrului, părul lung poate fi tras în utilajul de tuns garduri vii. Utilizatorul poate fi rănit grav.
  - ▶ Prindeți-vă și legați-vă părul lung, astfel încât să evitați tragerea acestuia în utilajul de tuns garduri vii.
- În timpul lucrului, obiectele pot fi proiectate cu viteze mari. Pericol de rănire.



- ▶ Purtați ochelari de protecție strâmti. Ochelari de protecție adecvați, verificați conform normei EN 166 sau conform prevederilor naționale, se pot găsi în comerț cu identificarea corespunzătoare.

- ▶ Purtați o bluză strânsă pe corp cu mâneci lungi și pantaloni lungi.

- Obiectele aflate în cădere pot provoca răni la cap.



- ▶ Purtați o cască de protecție.

- În timpul lucrului poate fi generat praf. Praful inspirat poate afecta sănătatea și poate declanșa reacții alergice.

- ▶ Purtați o mască pentru praf.

- Îmbrăcăminte inadecvată se poate agăța de lemn, vegetație sau de utilajul de tuns garduri vii. Utilizatorii care nu folosesc îmbrăcăminte adecvată se pot răni grav.

- ▶ Purtați haine strânse pe corp.

- ▶ Scoateți-vă eșarfele și bijuteriile.

- În timpul curățării sau întreținerii, utilizatorul poate intra în contact cu cuțitele tăietoare. Pericol de rănire.

- ▶ Purtați mănuși de lucru făcute din material rezistent la uzură.

- În cazul în care utilizatorul poartă încălțăminte necorespunzătoare, acesta poate aluneca. Pericol de rănire.

- ▶ Purtați încălțăminte stabilă, cu talpă aderentă.

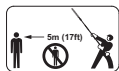
## 4.5 Spațiu de lucru și mediu

### 4.5.1 Utilaj de tuns garduri vii

#### HLA 65

## ⚠️ AVERTISMENT

- Persoanele neautorizate, copiii și animalele nu pot recunoaște și evalua pericolele pe care le reprezintă utilajul de tuns garduri vii și obiectele proiectate. Persoanele neautorizate, copiii și animalele pot fi rănite grav, iar bunurile pot fi avariate.



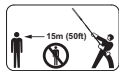
- ▶ Nu permiteți accesul persoanelor neautorizate, al copiilor și animalelor pe o rază de 5 m în jurul zonei de lucru.

- ▶ Respectați o distanță de 5 m față de orice obiect.
- ▶ Utilajul de tuns garduri vii nu se va lăsa nesupravegheată.
- ▶ Asigurați-vă de faptul că nu este posibilă joaca copiilor cu utilajul de tuns garduri vii.
- Componentele electrice ale utilajului de tuns garduri vii pot produce scânteii. Scânteile pot declanșa incendii și explozii într-un mediu foarte inflamabil sau exploziv. Risc de rănire gravă a persoanelor sau de deces și de avariere a bunurilor.
  - ▶ Nu lucrați niciodată într-un mediu foarte inflamabil sau exploziv.

#### HLA 85

## ⚠️ AVERTISMENT

- Persoanele neautorizate, copiii și animalele nu pot recunoaște și evalua pericolele pe care le reprezintă utilajul de tuns garduri vii și obiectele proiectate. Persoanele neautorizate, copiii și animalele pot fi rănite grav, iar bunurile pot fi avariate.



- ▶ Nu permiteți accesul persoanelor neautorizate, al copiilor și animalelor pe o rază de 15 m în jurul zonei de lucru.

- ▶ Respectați o distanță de 15 m față de orice obiect.

- ▶ Utilajul de tuns garduri vii nu se va lăsa nesupravegheată.
- ▶ Asigurați-vă de faptul că nu este posibilă joaca copiilor cu utilajul de tuns garduri vii.
- Componentele electrice ale utilajului de tuns garduri vii pot produce scânteii. Scânteile pot declanșa incendii și explozii într-un mediu foarte inflamabil sau exploziv. Risc de rănire gravă a persoanelor sau de deces și de avariere a bunurilor.
  - ▶ Nu lucrați niciodată într-un mediu foarte inflamabil sau exploziv.

### 4.5.2 Acumulator

## ⚠️ AVERTISMENT

- Persoanele neautorizate, copiii și animalele nu pot recunoaște și evalua pericolele pe care le reprezintă acumulatorul. Persoanele neautorizate, copiii și animalele pot fi rănite grav.
  - ▶ Țineți la distanță persoanele neimplicate, copiii și animalele.
  - ▶ Acumulatorul nu se va lăsa nesupravegheat.
  - ▶ Asigurați-vă de faptul că nu este posibilă joaca copiilor cu acumulatorul.
- Acumulatorul nu este protejat împotriva tuturor influențelor mediului. Dacă acumulatorul este expus la anumite influențe ale mediului, acesta se poate aprinde sau exploda. Risc de rănire gravă a persoanelor și de avariere a bunurilor.



- ▶ Protejați acumulatorul de căldură și foc.
- ▶ Nu aruncați acumulatorul în foc.



- ▶ Folosiți și păstrați acumulatorul în intervalul de temperatură - 10 °C și + 50 °C.



- ▶ Nu imersați acumulatorul în lichide.

- ▶ Nu apropiați acumulatorul de obiecte metalice.
- ▶ Nu expuneți acumulatorul la presiune înaltă.
- ▶ Nu expuneți acumulatorul la microunde.
- ▶ Protejați acumulatorul împotriva substanțelor chimice și a sărurilor.

## 4.6 Starea sigură în exploatare

### 4.6.1 Utilaj de tuns garduri vii

Utilajul de tuns garduri vii este în starea de siguranță doar dacă sunt îndeplinite următoarele condiții:

- Utilajul de tuns garduri vii nu este deteriorat.
- Utilajul de tuns garduri vii este curat.
- Elementele de comandă funcționează și nu sunt modificate.
- Cuțitele tăietoare sunt montate corect.
- Acest utilaj de tuns garduri vii conține doar accesorii originale STIHL.
- Accesoriiile au fost montate corect.

## ⚠ AVERTISMENT

- Într-o stare nesigură, componentele ar putea să nu mai funcționeze corect, iar dispozitivele de siguranță ar putea fi dezactivate. Aceasta poate duce la leziuni corporale grave, chiar letale.
  - ▶ Lucrați cu un utilaj de tuns garduri vii nedeteriorat.
  - ▶ Dacă este murdar utilajul de tuns garduri vii: Curățați utilajul de tuns garduri vii.
  - ▶ Nu modificați utilajul de tuns garduri vii.
  - ▶ Dacă elementele de comandă nu funcționează: Nu lucrați cu utilajul de tuns garduri vii.

- ▶ Pentru acest utilaj de tuns garduri vii folosiți numai accesorii STIHL originale.
- ▶ Montați accesoriul așa cum este prezentat în manualul de instrucțiuni sau în manualul accesoriului.
- ▶ Nu introduceți obiecte în orificiile utilajului de tuns garduri vii.
- ▶ Dacă există neclarități: Adresați-vă unui distribuitor STIHL.

### 4.6.2 Cuțitul tăietor

Cuțitele tăietoare sunt în stare de siguranță corespunzătoare în cazul în care sunt îndeplinite următoarele condiții:

- Cuțitele tăietoare nu sunt avariate.
- Cuțitele tăietoare nu sunt deformatate.
- Cuțitele tăietoare se mișcă ușor.
- Cuțitele tăietoare sunt ascuțite corect.
- Cuțitele tăietoare nu prezintă bavuri.

## ⚠ AVERTISMENT

- Într-o stare nesigură, piese ale cuțitelor tăietoare se pot slăbi și pot fi proiectate. Se pot produce grave leziuni corporale.
  - ▶ Lucrați cu un cuțit tăietor nedeteriorat.
  - ▶ Ascuțiți și debavurați corect cuțitele tăietoare.
  - ▶ Dacă aveți neclarități, vă rugăm să vă adresați unui distribuitor STIHL.

### 4.6.3 Acumulator

Acumulatorul se află într-o stare sigură atunci când se întrunesc următoarele condiții:

- Acumulatorul nu este deteriorat.
- Acumulatorul este curat și uscat.
- Acumulatorul funcționează și nu este modificat.

## **▲ AVERTISMENT**

- Într-o situație nesigură, este posibil ca acumulatorul să nu mai funcționeze în siguranță. Se pot produce grave leziuni corporale.
  - ▶ Lucrați cu un acumulator nedeteriorat și funcțional.
  - ▶ Nu încărcați un acumulator avariata sau defect.
  - ▶ Dacă acumulatorul este murdar sau ud: curățați-l și lăsați-l să se usuce.
  - ▶ Nu modificați acumulatorul.
  - ▶ Nu introduceți obiecte în orificiile acumulatorului.
  - ▶ Nu conectați contactele electrice ale acumulatorului cu obiecte metalice (scurtcircuit).
  - ▶ Nu deschideți acumulatorul.
- Dintr-un acumulator avariata poate curge lichid. Contactul pielii sau al ochilor cu lichidul poate produce iritații ale pielii sau ochilor.
  - ▶ Evitați contactul cu lichidul.
  - ▶ În cazul contactului cu pielea, spălați pielea afectată cu apă din belșug și cu săpun.
  - ▶ În cazul contactului cu ochii, clătiți cu apă din belșug timp de cel puțin 15 minute și adresați-vă medicului.
- Un acumulator avariata sau defect poate emite un miros neobișnuit, de fum sau arsură. Risc de rănire gravă a persoanelor sau de deces și de avariere a bunurilor.
  - ▶ Dacă acumulatorul emite un miros neobișnuit sau fum, nu folosiți acumulatorul și păstrați-l la distanță de substanțe inflamabile.
  - ▶ Dacă acumulatorul arde: stingeți-l cu un extingtor sau cu apă.

## 4.7 Operații

### **▲ AVERTISMENT**

- În anumite situații, utilizatorul nu poate lucra în mod concentrat. Utilizatorul se poate împiedica, poate cădea și se poate răni grav.
  - ▶ Lucrați calm și metodic.
  - ▶ Atunci când iluminatul și vizibilitatea sunt reduse: Nu lucrați cu utilajul de tuns garduri vii.
  - ▶ Operați singur utilajul de tuns garduri vii.
  - ▶ Aveți grijă la obstacole.
  - ▶ Lucrați stând în picioare, menținându-vă echilibrul. Dacă trebuie să lucrați la înălțime: Folosiți o platformă pentru activități de ridicare sau o schelă sigură.
  - ▶ Dacă apar semne de oboseală: Faceți o pauză de lucru.
- În cazul în care utilizatorul lucrează deasupra nivelului umerilor, el se poate obosi devreme. Utilizatorul poate fi rănit grav.
  - ▶ Lucrați doar o perioadă scurtă deasupra nivelului umerilor.
  - ▶ Faceți pauze.
- În cazul în care cuțitele tăietoare aflate în mișcare se deplasează pe un obiect dur, dispozitivul se poate opri din scurt. Ca urmare a forțelor de reacție apărute, utilizatorul poate pierde controlul asupra utilajului de tuns garduri vii și poate fi rănit grav.
  - ▶ Țineți ferm utilajul de tuns garduri vii cu ambele mâini.
  - ▶ Înainte de începerea lucrărilor, uitați-vă prin gardul viu după obiecte dure și îndepărtați obiectele.
- Cuțitele tăietoare aflate în mișcare îl pot tăia pe utilizator. Utilizatorul poate fi rănit grav.
  - ▶ Nu atingeți cuțitele de tăiere aflate în mișcare.
  - ▶ Dacă cuțitele de tăiere sunt blocate de un obiect: Decuplați utilajul de tuns garduri vii și scoateți acumulatorul. Doar apoi puteți îndepărta obiectul.



- Dacă utilajul de tuns garduri vîi se modifică pe durata lucrului sau dacă se comportă într-un mod nedorit, atunci acesta se poate afla într-o stare nesigură din punct de vedere tehnic. Risc de rănire gravă a persoanelor și de avariere a bunurilor.
  - ▶ Opriți lucrul, scoateți acumulatorul și adresați-vă unui distribuitor STIHL.
- În timpul lucrului, este posibil ca utilajul de tuns garduri vîi să producă vibrații.
  - ▶ Purtați mănuși.
  - ▶ Faceți pauze.
  - ▶ Dacă apar semne ale unei tulburări a irigației sangvine: Consultați un medic.
- În cazul în care maneta de acționare este eliberată, cuțitele tăietoare continuă să se miște timp de 1 secundă. Cuțitele tăietoare aflate în mișcare pot tăia persoane. Se pot produce grave leziuni corporale.
  - ▶ Așteptați până când cuțitele tăietoare nu se mai mișcă.
- Într-o situație periculoasă, utilizatorul poate să intre în panică și să nu depună sistemul de susținere. Utilizatorul poate fi rănit grav.
  - ▶ Exersați scoaterea sistemului de susținere.

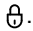
## **⚠ PERICOL**

- În cazul în care se lucrează într-un mediu cu cabluri electrice, cuțitul tăietor poate intra în contact cu cablurile electrice și le poate deteriora. Risc de rănire gravă sau deces.
  - ▶ Nu lucrați în mediu unde există cabluri electrice.

## 4.8 Transportarea

### 4.8.1 Utilaj de tuns garduri vîi

## **⚠ AVERTISMENT**

- În timpul transportului, utilajul de tuns garduri vîi poate cădea sau se poate deplasa. Risc de rănire a persoanelor și de avariere a bunurilor.
  - ▶ Culisați maneta de fixare în poziția .
  - ▶ Extrageți acumulatorul.



- ▶ Glisați apărătoarea pentru cuțit peste cuțitele tăietoare astfel încât aceasta să acopere complet cuțitele tăietoare.
- ▶ Asigurați utilaj de tuns garduri vîi cu centuri de fixare, curele sau cu o plasă astfel încât acesta să nu poată cădea și să nu se poată deplasa.

### 4.8.2 Acumulator

## **⚠ AVERTISMENT**

- Acumulatorul nu este protejat împotriva tuturor influențelor mediului. Dacă acumulatorul este expus la anumite influențe ale mediului, acesta se poate avaria, iar bunurile pot fi avariate.
  - ▶ Nu transportați un acumulator avariat.
  - ▶ Transportați acumulatorul într-un ambalaj neconducător din punct de vedere electric.
- În timpul transportului, acumulatorul poate cădea sau se poate deplasa. Risc de rănire a persoanelor și de avariere a bunurilor.
  - ▶ Ambalați acumulatorul în ambalaj, astfel încât să nu se poată mișca.
  - ▶ Asigurați ambalajul, astfel încât să nu se poată mișca.

## 4.9 Stocarea

### 4.9.1 Utilaj de tuns garduri vii

#### **⚠️ AVERTISMENT**

- Copiii nu pot recunoaște și evalua pericolele pe care le constituie utilajul de tuns garduri vii. Copii pot suferi leziuni grave.

▶ Culisați maneta de fixare în poziția .



▶ Extrageți acumulatorul.

▶ Glisați apărațoarea pentru cuțit peste cuțitele tăietoare astfel încât aceasta să acopere complet cuțitele tăietoare.

▶ Depozitați utilajul de tuns garduri vii într-un loc care nu este la îndemâna copiilor.

- Contactele electrice de la utilajul de tuns garduri vii și de la componentele metalice pot coroda din cauza umezelii. Este posibilă deteriorarea utilajului de tuns garduri vii.

▶ Culisați maneta de fixare în poziția .



▶ Extrageți acumulatorul.

▶ Depozitați utilajul de tuns garduri vii într-un loc curat și uscat.


### 4.9.2 Acumulator

#### **⚠️ AVERTISMENT**

- Copiii nu pot recunoaște și evalua pericolele pe care le constituie acumulatorul. Copii pot suferi leziuni grave.
  - ▶ Depozitați acumulatorul într-un loc care nu este la îndemâna copiilor.
- Acumulatorul nu este protejat împotriva tuturor influențelor mediului. Dacă acumulatorul este expus la anumite influențe ale mediului, acesta se poate avaria.
  - ▶ Depozitați acumulatorul într-un loc curat și uscat.
  - ▶ Depozitați acumulatorul într-un spațiu închis.
  - ▶ Depozitați acumulatorul deconectat de la utilajul de tuns garduri vii și de la încărcător.
  - ▶ Depozitați acumulatorul într-un ambalaj neconducător din punct de vedere electric.
  - ▶ Păstrați acumulatorul în intervalul de temperatură - 10 °C și + 50 °C.

### 4.10 Curățarea, întreținerea și repararea

#### **⚠️ AVERTISMENT**

- Înainte de curățare, întreținere sau reparare, scoateți bateria pentru a împiedica pornirea din greșeală a utilajului de tuns garduri vii. Risc de rănire gravă a persoanelor și de avariere a bunurilor.
  - ▶ Culisați maneta de fixare în poziția .



▶ Extrageți acumulatorul.

- Detergenții abrazivi, curățarea cu un jet de apă sau obiectele ascuțite pot deteriora utilajul de tuns garduri vii, cuțitele tăietoare sau acumulatorul. În cazul în care utilajul de tuns garduri vii, cuțitele tăietoare sau acumulatorul nu sunt curățate corespunzător, componentele s-ar putea să



nu mai funcționeze corect, iar dispozitivele de siguranță să fie scoase din funcțiune. Se pot produce grave leziuni corporale.









- ▶ Curățați utilajul de tuns garduri vii, cuțitele tăietoare și acumulatorul așa cum se descrie în aceste instrucțiuni de utilizare.
- În cazul în care utilajul de tuns garduri vii, cuțitele tăietoare sau acumulatorul nu sunt întreținute sau reparate corespunzător, componentele s-ar putea să nu mai funcționeze corect, iar dispozitivele de siguranță să fie scoase din funcțiune. Aceasta poate duce la leziuni corporale grave, chiar letale.
  - ▶ Nu încercați să întrețineți sau să reparați singur utilajul de tuns garduri vii și acumulatorul.
  - ▶ Dacă utilajul de tuns garduri vii sau acumulatorul trebuie întreținute sau reparate: Adresați-vă unui distribuitor STIHL.
  - ▶ Întrețineți cuțitele tăietoare la modul descris în acest Manual de instrucțiuni.
- În timpul curățării, întreținerii sau reparării cuțitelor tăietoare, utilizatorul se poate tăia în dinții de tăiere ascuțiți. Pericol de rănire.
  - ▶ Purtați mănuși de lucru făcute din material rezistent la uzură.

## 5 Pregătiți utilajul de tuns garduri vii pentru utilizare

### 5.1 Pregătiți utilajul de tuns garduri vii pentru utilizare









#### HLA 65

Anterior oricăror lucrări, trebuie parcurși următorii pași:

- ▶ Asigurați-vă că următoarele componente sunt într-o stare sigură:
  - Utilaj de tuns garduri vii,  4.6.1.
  - Cuțite tăietoare,  4.6.2.
  - Acumulator,  4.6.3.
- ▶ Verificarea acumulatorului,  11.2.
- ▶ Încărcați acumulatorul complet, așa cum este prezentat în manualul de instrucțiuni al încărcătoarelor STIHL AL 101, 300, 500.
- ▶ Curățați utilajul de tuns garduri vii,  16.1.
- ▶ Atașarea mânerului circular,  7.1.
- ▶ Așezarea și reglarea sistemului de susținere sau a sistemului portabil,  8.
- ▶ Verificarea elementelor de comandă,  11.1.
  - ▶ În cazul în care, pe durata verificării elementelor de comandă, 3 LED-uri de pe acumulator se aprind intermitent roșii: Scoateți acumulatorul și adresați-vă unui serviciu de asistență tehnică STIHL. La utilajul de tuns garduri vii există o defecțiune.
- ▶ Dacă etapele nu pot fi efectuate: Nu folosiți utilajul de tuns garduri vii și apelați la un distribuitor STIHL.

## HLA 85

Anterior oricărui lucrări, trebuie parcurși următorii pași:

- ▶ Asigurați-vă că următoarele componente sunt într-o stare sigură:
  - Utilaj de tuns garduri vii,  4.6.1.
  - Cuțite tăietoare,  4.6.2.
  - Acumulator,  4.6.3.
- ▶ Verificarea acumulatorului,  11.2.
- ▶ Încărcați acumulatorul complet, așa cum este prezentat în manualul de instrucțiuni al încărcătoarelor STIHL AL 101, 300, 500.
- ▶ Curățați utilajul de tuns garduri vii,  16.1.
- ▶ Așezarea și reglarea sistemului de susținere sau a sistemului portabil,  8.
- ▶ Reglarea lungimii tijei,  8.2.
- ▶ Verificarea elementelor de comandă,  11.1.
  - ▶ În cazul în care, pe durata verificării elementelor de comandă, 3 LED-uri de pe acumulator se aprind intermitent roșii: Scoateți acumulatorul și adresați-vă unui serviciu de asistență tehnică STIHL. La utilajul de tuns garduri vii există o defecțiune.
- ▶ Dacă etapele nu pot fi efectuate: Nu folosiți utilajul de tuns garduri vii și apelați la un distribuitor STIHL.

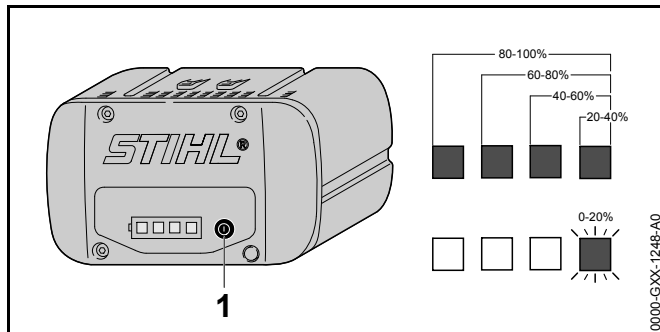
## 6 Încărcarea bateriei și a LED-urilor

### 6.1 Încărcați acumulatorul

Timpul de încărcare depinde de câțiva factori, de ex. temperatura bateriei sau temperatura ambiantă. Timpul de încărcare real poate fi diferit de timpul de încărcare specificat. Timpul de încărcare este disponibil la [www.stihl.com/charging-times](http://www.stihl.com/charging-times).

- ▶ Încărcați acumulatorul așa cum este prezentat în manualul de instrucțiuni al încărcătorului STIHL AL 101, 300, 500.

### 6.2 Indicarea stării de încărcare




- ▶ Apăsăți butonul (1). LED-urile luminează în verde timp de aproximativ 5 secunde și indică starea de încărcare.
- ▶ Dacă LED-ul din dreapta pâlpâie cu verde: încărcați acumulatorul.

### 6.3 LED-urile de la acumulator

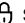
LED-urile pot indica starea de încărcare a acumulatorului sau defecțiunile. LED-urile pot lumina permanent, respectiv pâlpâi, cu culoarea verde sau roșu.

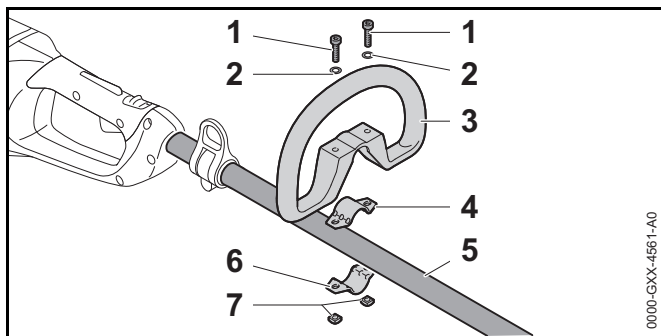
Dacă LED-urile luminează cu culoarea verde sau pâlpâie, este indicat nivelul de încărcare.

- ▶ Dacă LED-urile luminează cu culoarea roșie sau pâlpâie: remediați avariile,  19. Există o defecțiune la utilajul de tuns garduri vii sau la acumulator.

## 7 Asamblarea utilajului de tuns garduri vii

### 7.1 Atașarea mânerului circular

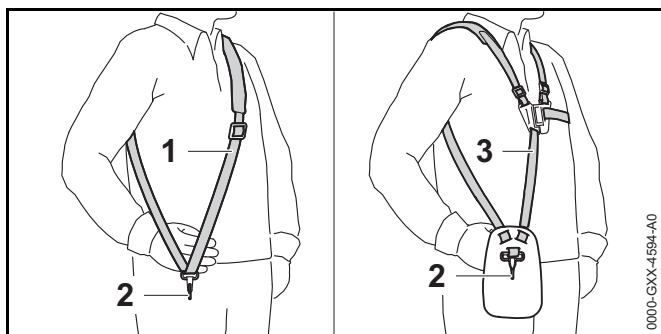
- ▶ Decuplați utilajul de tuns garduri vii, împingeți maneta de fixare în poziția  și scoateți acumulatorul.



- ▶ Așezați brățara (4) în mânerul circular (3).
- ▶ Așezați mânerul circular (3) împreună cu brățara (4) pe tijă (5).
- ▶ Așezați șabilele (2) pe șuruburi (1).
- ▶ Apăsăți brățara (6) pe tijă (5).
- ▶ Treceți șuruburile (1) prin orificii în mânerul circular (3) și în brățări (4 și 6).
- ▶ Înșurubați piulițele (7) și strângeți bine.

## 8 Reglarea utilajului de tuns garduri vii pentru utilizator

### 8.1 Așezarea și reglarea sistemului de susținere




- ▶ Așezați centura de umăr simplă (1) sau centura de umăr dublă (3).

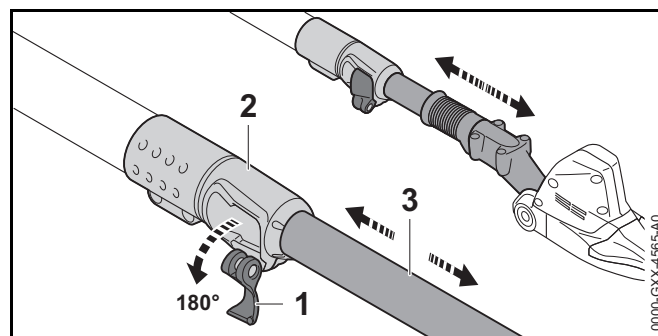
- ▶ Reglați centura de umăr (1) sau centura de umăr dublă (3) în așa fel încât cârligul-carabină (2) să se găsească la aproximativ un lat de palmă sub coapsa dreaptă.

### 8.2 Reglarea lungimii tijei

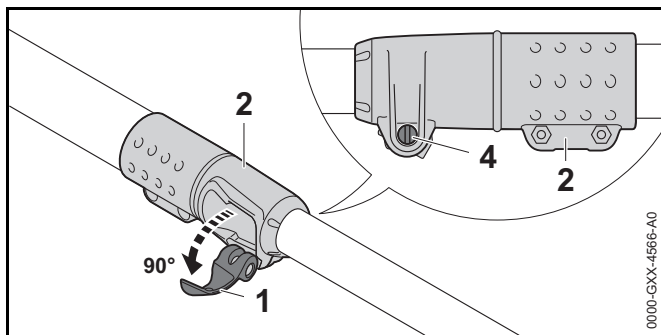
#### HLA 85

Tija poate fi reglată în diferite lungimi, în funcție de utilizare și de mărimea corporală a utilizatorului.

- ▶ Decuplați utilajul de tuns garduri vii, împingeți maneta de fixare în poziția  și scoateți acumulatorul.



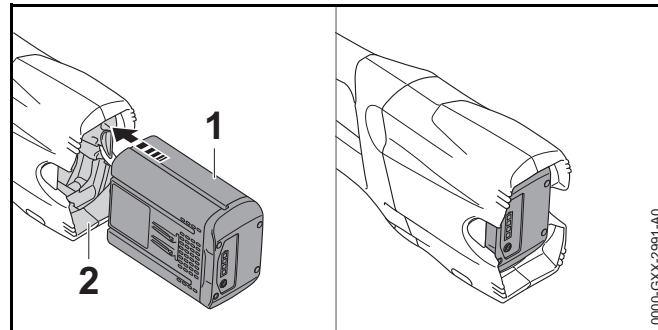
- ▶ Rabatați pârghia (1) a întinzătorului rapid (2) pe poziția deschis.
  - ▶ Reglați tija (3) la lungimea dorită.
  - ▶ Rabatați complet pârghia (1) a întinzătorului rapid (2) pe poziția închis.
  - ▶ Verificați dacă tija (3) nu mai poate fi împinsă, iar pârghia (1) este așezată pe întinzătorul rapid (2).
- Dacă tija (3) nu mai poate fi împinsă, iar pârghia (1) este așezată pe întinzătorul rapid (2), atunci lungimea tijei este reglată fix.



- ▶ Dacă tija poate fi deplasată:
  - ▶ Rabatați pârghia (1) a întinzătorului rapid (2) până la jumătate.
  - ▶ Țineți fix pârghia (1) a întinzătorului rapid (2) și strângeți șurubul (4).
  - ▶ Rabatați complet pârghia (1) a întinzătorului rapid (2) pe poziția închis. Tija (3) nu mai poate fi împinsă, iar pârghia (1) este așezată pe întinzătorul rapid (2).
- ▶ Dacă pârghia (1) a întinzătorului rapid (2) nu poate fi rabatată complet pe poziția închis:
  - ▶ Rabatați pârghia (1) a întinzătorului rapid (2) până la jumătate.
  - ▶ Slăbiți șurubul (4).
  - ▶ Rabatați complet pârghia (1) a întinzătorului rapid (2) pe poziția închis. Tija (3) nu mai poate fi împinsă, iar pârghia (1) este așezată pe întinzătorul rapid (2).

## 9 Introducerea și scoaterea bateriei

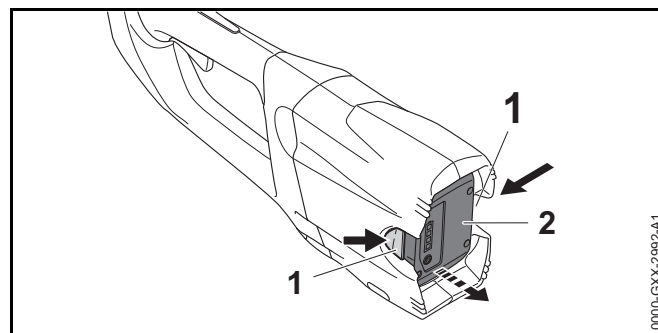
### 9.1 Înlocuiți acumulatorul



- ▶ Apăsați acumulatorul (1) în compartimentul acumulatorului (2) până la opritor. Acumulatorul (1) se blochează cu un clic.

### 9.2 Extrageți acumulatorul

- ▶ Așezați utilajul de tuns garduri vii pe o suprafață plană.
- ▶ Țineți o mână în fața compartimentului bateriei, așa încât bateria (2) să nu poată cădea.

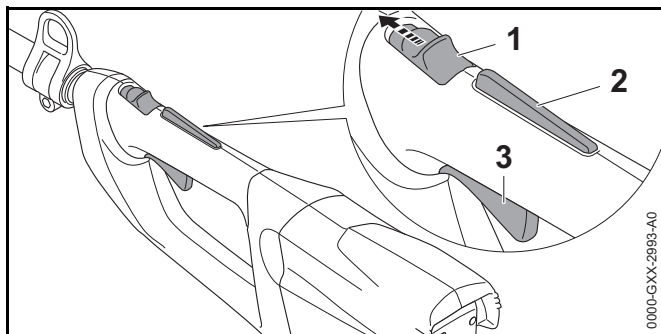


- ▶ Apăsați ambele pârghii blocatoare (1). Acumulatorul (2) este acum deblocat și poate fi scos.

## 10 Pornirea și oprirea utilajului de tuns garduri vii

### 10.1 Pornirea utilajului de tuns garduri vii

- ▶ Țineți utilajul de tuns garduri vii cu o mână de mânerul de comandă, astfel încât degetul mare să cuprindă mânerul de comandă.
- ▶ Țineți utilajul de tuns garduri vii cu cealaltă mână pe mânerul circular (HLA 65) sau de furtunul mânerului (HLA 85) astfel încât degetul mare să cuprindă furtunul mânerului.



- ▶ Culisați pârghia de fixare (1) în poziția ⚙️, folosind degetul mare.
- ▶ Apăsați cu mâna și țineți apăsat blocatorul manetei de acționare (2).
- ▶ Apăsați pârghia de comutație (3) cu degetul arătător și mențineți-o apăsată. Utilajul de tuns garduri vii accelerează și cuțitele tăietoare se pun în mișcare.

Cu cât apăsați mai mult maneta de cuplare, cuțitele tăietoare au o viteză mai mare.

### 10.2 Oprirea utilajului de tuns garduri vii

- ▶ Eliberați maneta de cuplare și blocatorul manetei de cuplare.
- ▶ Așteptați aprox. timp de 1 secundă, până ce cuțitele tăietoare nu se mai mișcă.

- ▶ În cazul în care cuțitele tăietoare continuă să se miște după aprox. 1 secundă: Scoateți acumulatorul și adresați-vă unui serviciu de asistență tehnică STIHL. Utilajul de tuns garduri vii este defect.
- ▶ Culisați maneta de fixare în poziția ⚙️.

## 11 Verificarea utilajului de tuns garduri vii și a acumulatorului

### 11.1 Verificarea comenzilor

#### Pârghie de fixare, blocatorul manetei de cuplare și maneta de cuplare

- ▶ Extrageți acumulatorul.
- ▶ Culisați maneta de fixare în poziția ⚙️.
- ▶ Încercați să apăsați maneta de acționare fără să apăsați blocatorul manetei de acționare.
- ▶ În cazul în care maneta de acționare poate fi apăsată: Nu folosiți utilajul de tuns garduri vii și apăsați la un distribuitor STIHL. Pârghia de fixare sau blocatorul manetei de acționare sunt defecte.
- ▶ Culisați maneta de fixare în poziția ⚙️.
- ▶ Apăsați blocatorul manetei de acționare și mențineți-l apăsat.
- ▶ Apăsați maneta de cuplare (de acționare).
- ▶ Eliberați maneta de cuplare și blocatorul manetei de cuplare.
- ▶ Dacă maneta de cuplare sau blocatorul pârghiei de comutație sunt greu de acționat sau nu sar în poziția lor inițială: Nu folosiți utilajul de tuns garduri vii și apăsați la un distribuitor STIHL. Maneta de cuplare sau blocatorul manetei de cuplare sunt defecte.

#### Pornirea utilajului de tuns garduri vii

- ▶ Introduceți acumulatorul.
- ▶ Apăsați blocatorul manetei de acționare și mențineți-l apăsat.

- ▶ Apăsăți maneta de acționare (cuplare) și mențineți-o apăsată.  
Cuțitele tăietoare se mișcă.
- ▶ Dacă se aprind intermitent 3 LED-uri: Scoateți acumulatorul și adresați-vă unui serviciu de asistență tehnică STIHL.  
La utilajul de tuns garduri vii există o defecțiune.
- ▶ Eliberați pârghia de comutație.  
După aprox. 1 secundă, cuțitele tăietoare nu se mai mișcă.
- ▶ În cazul în care cuțitele tăietoare continuă să se miște timp de 1 secundă: Scoateți acumulatorul și adresați-vă unui serviciu de asistență tehnică STIHL.  
Utilajul de tuns garduri vii este defect.

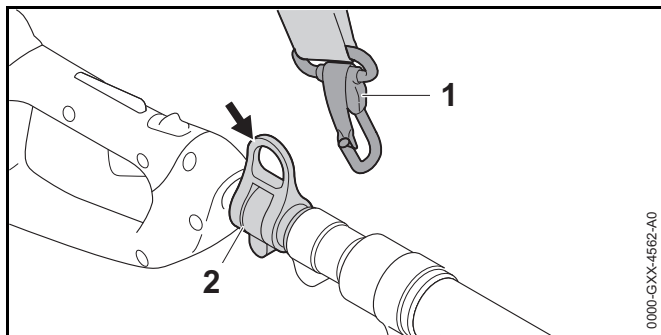
## 11.2 Verificarea acumulatorului

- ▶ Apăsăți butonul de la acumulator.  
LED-urile se aprind sau pâlpâie.
- ▶ Dacă LED-urile nu se aprind sau nu pâlpâie: nu folosiți acumulatorul și apelați la un distribuitor STIHL.  
Defecțiune a bateriei.

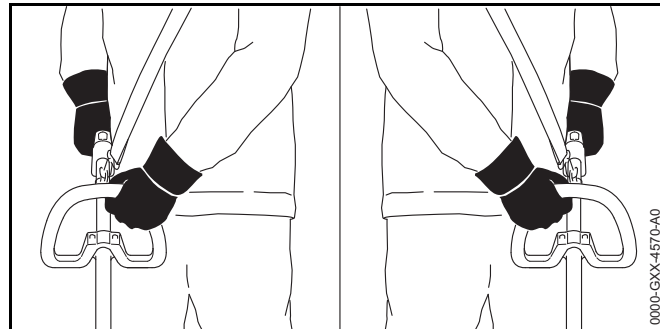
## 12 Operarea utilajului de tuns garduri vii

### 12.1 Ținerea și ghidarea utilajului de tuns garduri vii

#### HLA 65

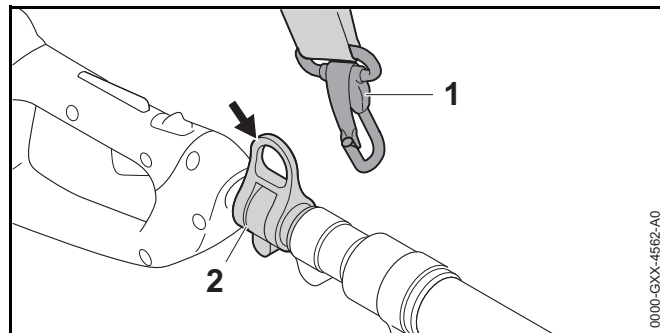


- ▶ Agățați inelul de susținere (2) în cârligul carabină (1).

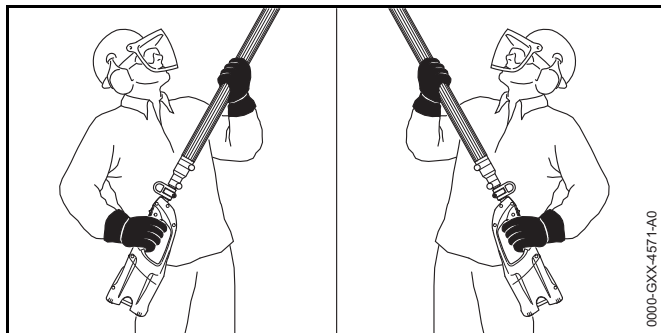


- ▶ Țineți utilajul de tuns garduri vii cu o mână de mânerul de comandă, astfel încât degetul mare să cuprindă mânerul de comandă.
- ▶ Țineți utilajul de tuns garduri vii cu cealaltă mână pe mânerul circular astfel încât degetul mare să cuprindă mânerul circular.

#### HLA 85




- ▶ Agățați inelul de susținere (2) în cârligul carabină (1).

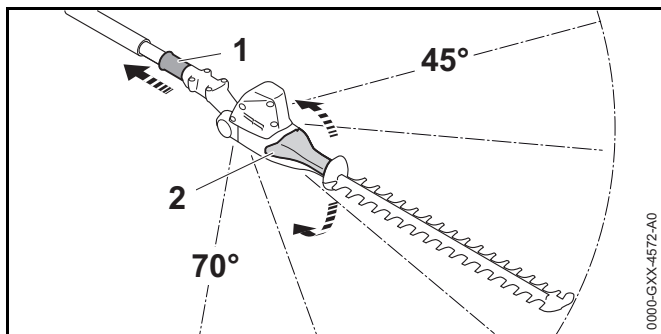


- ▶ Țineți utilajul de tuns garduri vii cu o mână de mânerul de comandă, astfel încât degetul mare să cuprindă mânerul de comandă.
- ▶ Țineți utilajul de tuns garduri vii cu cealaltă mână pe furtunul mânerului astfel încât degetul mare să cuprindă furtunul mânerului.

## 12.2 Reglarea unghiului la cuțitele de tăiere

Unghiul cuțitelor tăietoare poate fi reglat în 2 poziții diferite în sus și în 3 poziții diferite în jos în funcție de aplicație și de mărimea corpului utilizatorului.

- ▶ Decuplați utilajul de tuns garduri vii, împingeți maneta de fixare în poziția  și scoateți acumulatorul.

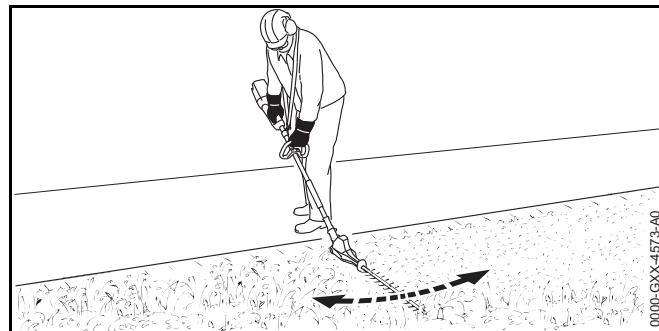


- ▶ Retrageți manșonul glisant (1) și mențineți-l în această poziție.
- ▶ Apucați manual mânerul rabatabil (2) și reglați unghiul dorit.

- ▶ Eliberați manșonul glisant (1).
- ▶ Deplasați mânerul rabatabil (2) până la fixarea manșonului glisant (1). Manșonul glisant (1) este așezat pe carcasă. Este reglat unghiul cuțitelor tăietoare.

## 12.3 Tăierea

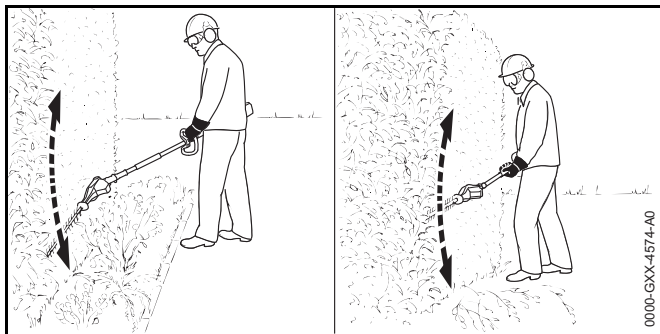
### Tăierea aproape de sol



- ▶ Rabatarea cuțitelor tăietoare
- ▶ Mișcați utilajul de tuns garduri vii uniform cu mișcări du-te vino.
- ▶ Deplasați-o încet înainte, într-un mod controlat.
- ▶ Dacă se reduce performanța de tăiere: Ascuțiți cuțitul tăietor.

### Tăierea verticală

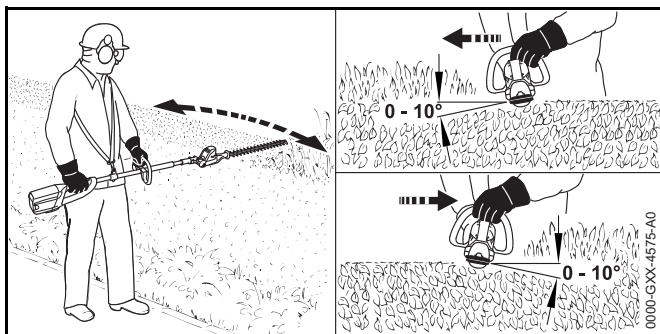
- ▶ Îndepărtați crengile și ramurile groase cu o foarfecă pentru ramuri sau cu un motoferăstrău.



- ▶ Dacă trebuie să se taie cu distanță față de gardul viu: Rabatarea cuțitelor tăietoare
- ▶ Pe o parte a gardului viu, ghidați utilajul de tuns garduri vii cu mișcări du-te vino astfel încât să descrieți un arc și tăiați gardul viu.
- ▶ Deplasați-o încet înainte, într-un mod controlat.
- ▶ Tăiați gardul viu în același mod și pe cealaltă parte.
- ▶ Dacă se reduce performanța de tăiere: Ascuțiți cuțitul tăietor.

### Tăierea orizontală

- ▶ Îndepărtați crengile și ramurile groase cu o foarfecă pentru ramuri sau cu un motoferăstrău.

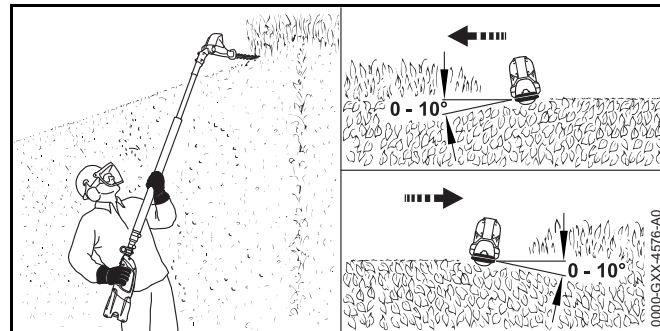


- ▶ Așezați cuțitele tăietoare pe partea de sus a gardului viu astfel încât cuțitele să formeze un unghi între 0° și 10°.

- ▶ Ghidați utilajul de tuns garduri vii în poziție verticală înainte și înapoi, astfel încât să descrieți un arc și tăiați gardul viu.
- ▶ Dacă se reduce performanța de tăiere: Ascuțiți cuțitul tăietor.

### Tăierea de sus

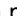
- ▶ Îndepărtați crengile și ramurile groase cu o foarfecă pentru ramuri sau cu un motoferăstrău.



- ▶ Rabatarea completă a cuțitelor tăietoare.
- ▶ Așezați cuțitele tăietoare pe partea de sus a gardului viu astfel încât cuțitele să formeze un unghi între 0° și 10°.
- ▶ Ghidați utilajul de tuns garduri vii în poziție verticală înainte și înapoi, astfel încât să descrieți un arc și tăiați gardul viu.
- ▶ Dacă se reduce performanța de tăiere: Ascuțiți cuțitul tăietor.

## 13 După lucru

### 13.1 După lucru


- ▶ Decuplați utilajul de tuns garduri vii, împingeți maneta de fixare în poziția  și scoateți acumulatorul.
- ▶ Dacă este umed utilajul de tuns garduri vii: Lăsați utilajul de tuns garduri vii să se usuce.
- ▶ Dacă acumulatorul este umed: Lăsați acumulatorul să se usuce.

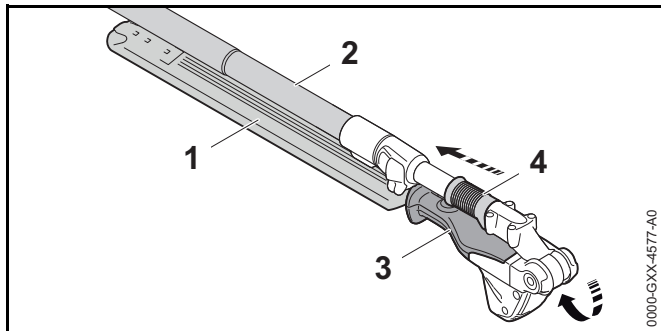


- ▶ Curățați utilajul de tuns garduri vii.
- ▶ Curățați cuțitele tăietoare.
- ▶ Glisați apărătoarea pentru cuțit peste cuțitele tăietoare astfel încât aceasta să acopere complet cuțitele tăietoare.
- ▶ Curățați acumulatorul.

## 14 Transportarea


### 14.1 Transportul utilajului de tuns garduri vii

- ▶ Decuplați utilajul de tuns garduri vii, împingeți maneta de fixare în poziția  și scoateți acumulatorul.
- ▶ Glisați apărătoarea pentru cuțit peste cuțitele tăietoare astfel încât aceasta să acopere complet cuțitele tăietoare.



- ▶ Retrageți manșonul glisant (4) și mențineți-l în această poziție.
- ▶ Apucați manual mânerul rabatabil (3) și rabatați complet cuțitele tăietoare (1).  
Cuțitele tăietoare (1) sunt paralele față de tijă (2).
- ▶ Eliberați manșonul glisant (4).  
Manșonul glisant (4) se fixează și este așezat pe carcasă.  
Cuțitele tăietoare (1) se află în poziția de transport.
- ▶ Transportați utilajul de tuns garduri vii cu o mână pe mânerul de prindere astfel încât cuțitele tăietoare (1) să fie îndreptate spre spate.
- ▶ Dacă utilajul de tuns garduri vii este transportat într-un autovehicul: Utilajul de tuns garduri vii se asigură astfel încât să nu se poate răsturna sau deplasa.

### 14.2 Transportul acumulatorului


- ▶ Decuplați utilajul de tuns garduri vii, împingeți maneta de fixare în poziția  și scoateți acumulatorul.
- ▶ Asigurați-vă că acumulatorul este într-o stare sigură.
- ▶ Ambalați acumulatorul așa încât să se respecte următoarele condiții:
  - Ambalajul să nu conducă curentul.
  - Acumulatorul să nu se poată mișca în ambalaj.
- ▶ Asigurați ambalajul, astfel încât să nu se poată mișca.

Acumulatorul face obiectul cerințelor privitoare la transportul de mărfuri periculoase. Acumulatorul se încadrează în categoria UN 3480 (baterii litiu-ion) și a fost verificată conform Manualului UN Verificări și criterii Partea III, subsecțiunea 38.3.

Reglementările pentru transport sunt disponibile la [www.stihl.com/safety-data-sheets](http://www.stihl.com/safety-data-sheets).

## 15 Stocarea

### 15.1 Depozitarea utilajului de tuns garduri vii

- ▶ Decuplați utilajul de tuns garduri vii, împingeți maneta de fixare în poziția  și scoateți acumulatorul.
- ▶ Glisați apărătoarea pentru cuțit peste cuțitele tăietoare astfel încât aceasta să acopere complet cuțitele tăietoare.
- ▶ Depozitați utilajul de tuns garduri vii așa încât să se respecte următoarele condiții:
  - Utilajul de tuns garduri vii este depozitat într-un loc care nu se află la îndemâna copiilor.
  - Utilajul de tuns garduri vii este curat și uscat.

### 15.2 Depozitarea acumulatorului


STIHL vă recomandă să depozitați acumulatorul încărcat între 40 % și 60 % (2 LED-uri care luminează cu verde).

- ▶ Depozitați acumulatorul așa încât să se respecte următoarele condiții:


- Acumulatorul este depozitat într-un loc care nu se află la îndemâna copiilor.
- Acumulatorul este curat și uscat.
- Acumulatorul este depozitat într-un spațiu închis.
- Acumulatorul este deconectat de la utilajul de tuns garduri vii și de la încărcător.
- Acumulatorul este depozitat într-un ambalaj neconducător din punct de vedere electric.
- Acumulatorul se află în intervalul de temperatură - 10 °C și + 50 °C.

## 16 Curățare

### 16.1 Curățarea utilajului de tuns garduri vii

- ▶ Decuplați utilajul de tuns garduri vii, împingeți maneta de fixare în poziția  și scoateți acumulatorul.
- ▶ Curățați utilajul de tuns garduri vii cu o lavetă umedă sau cu soluție STIHL pentru îndepărtarea rășinilor.

### 16.2 Curățarea cuțitului tăietor

- ▶ Decuplați utilajul de tuns garduri vii, împingeți maneta de fixare în poziția  și scoateți acumulatorul.
- ▶ Pulverizați soluție de îndepărtare a rășinilor STIHL pe ambele părți ale cuțitelor tăietoare.
- ▶ Introduceți acumulatorul.
- ▶ Porniți utilajul de tuns garduri vii timp de 5 secunde. Cuțitele tăietoare se mișcă. Soluția STIHL de îndepărtare a rășinilor se distribuie uniform.

### 16.3 Curățarea bateriei

- ▶ Curățați bateria cu o lavetă umedă.

## 17 Întreținere

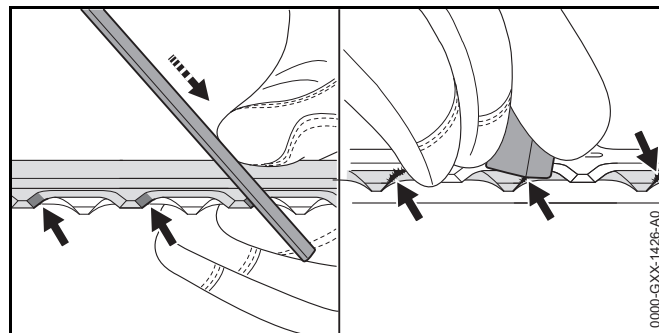
### 17.1 Ascuțirea cuțitului tăietor


STIHL recomandă ascuțirea cuțitelor tăietoare de către un distribuitor STIHL.

#### AVERTISMENT

Dinții de tăiere ai cuțitului tăietor sunt ascuțiți. Utilizatorul se poate tăia.

- ▶ Purtați mănuși de lucru făcute din material rezistent la uzură.



- ▶ Ascuțiți fiecare lamă a cuțitului tăietor superior cu o pilă plată STIHL cu o mișcare înspre înainte. În acest sens respectați unghiul de ascuțire,  20.2.
- ▶ Rotiți utilajul de tuns garduri vii.
- ▶ Ascuțiți restul lamelor.
- ▶ Debavurați fiecare lamă pornind de jos.
- ▶ Rotiți utilajul de tuns garduri vii.
- ▶ Debavurați restul lamelor.
- ▶ Îndepărtați praful rezultat în timpul șlefuirii cu o cârpă umedă.
- ▶ Pulverizați soluție de îndepărtare a rășinilor STIHL pe ambele părți ale cuțitelor tăietoare.

- ▶ Porniți utilajul de tuns garduri vii timp de 5 secunde. Cuțitele tăietoare se mișcă. Soluția STIHL de îndepărtare a rășinilor se distribuie uniform.
- ▶ Dacă există neclarități: Adresați-vă unui distribuitor STIHL.

## 18 Reparare

### 18.1 Repararea utilajului de tuns garduri vii și a acumulatorului

Utilizatorul nu poate repara singur utilajul de tuns garduri vii, cuțitele tăietoare și acumulatorul.

- ▶ În cazul în care utilajul de tuns garduri vii sau cuțitele tăietoare sunt deteriorate: Nu folosiți utilajul de tuns garduri vii și apălați la un distribuitor STIHL.
- ▶ Dacă acumulatorul este defect sau avariat: Înlocuiți acumulatorul.

## 19 Depanare

### 19.1 Depanarea utilajului de tuns garduri vii / acumulatorului

Defecțiune	LED-urile de la acumulator	Cauză	Remediere
La punerea în funcțiune, utilajul de tuns garduri vii nu pornește.	1 LED pâlpâie cu verde.	Acumulatorul este aproape descărcat.	► Încărcați acumulatorul așa cum este prezentat în manualul de instrucțiuni al încărcătoarelor STIHL AL 101, 300, 500.
	1 LED luminează în roșu.	Acumulatorul este prea fierbinte sau prea rece.	► Extrageți acumulatorul. ► Lăsați acumulatorul să se răcească sau să se încălzească.
	3 LED-uri pâlpâie cu roșu.	La utilajul de tuns garduri vii există o defecțiune.	► Extrageți acumulatorul. ► Curățați contactele electrice din compartimentul acumulatorului. ► Introduceți acumulatorul. ► Porniți utilajul de tuns garduri vii. ► Dacă se aprind în continuare intermitent 3 LED-uri: Nu folosiți utilajul de tuns garduri vii și apălați la un distribuitor STIHL.
		Cuțitele tăietoare se mișcă încet.	► Pulverizați soluție de îndepărtare a rășinilor STIHL pe ambele părți ale cuțitelor tăietoare. ► Dacă se aprind în continuare intermitent 3 LED-uri: Nu folosiți utilajul de tuns garduri vii și apălați la un distribuitor STIHL.
	3 LED-uri luminează cu roșu.	Utilajul de tuns garduri vii este prea cald.	► Extrageți acumulatorul. ► Lăsați utilajul de tuns garduri vii să se răcească.
	4 LED-uri pâlpâie cu roșu.	Defecțiune la acumulator.	► Scoateți acumulatorul și introduceți-l din nou. ► Porniți utilajul de tuns garduri vii. ► Dacă se aprind în continuare intermitent 4 LED-uri: Nu folosiți acumulatorul și apălați la un distribuitor STIHL.
		Conexiunea electrică între utilajul de tuns garduri vii și acumulator este întreruptă.	► Extrageți acumulatorul. ► Curățați contactele electrice din compartimentul acumulatorului. ► Introduceți acumulatorul.

Defecțiune	LED-urile de la acumulator	Cauză	Remediere
		Utilajul de tuns garduri vii sau acumulatorul sunt umede.	▶ Lăsați utilajul de tuns garduri vii sau acumulatorul să se usuce.
În timpul funcționării, utilajul de tuns garduri vii se oprește.	3 LED-uri luminează cu roșu.	Utilajul de tuns garduri vii este prea cald.	▶ Extrageți acumulatorul. ▶ Lăsați utilajul de tuns garduri vii să se răcească.
		Defecțiune electrică.	▶ Scoateți acumulatorul și introduceți-l din nou. ▶ Porniți utilajul de tuns garduri vii.
Timpul de funcționare a utilajului de tuns garduri vii este prea scurt.		Acumulatorul nu este complet încărcat.	▶ Încărcați acumulatorul complet, așa cum este prezentat în manualul de instrucțiuni al încărcătoarelor STIHL AL 101, 300, 500.
		Durata de viață a acumulatorului a expirat.	▶ Înlocuiți acumulatorul.

## 20 Date tehnice

### 20.1 Utilajul de tuns garduri vii STIHL HLA 65, HLA 85

#### HLA 65

- Acumulatori permise:
  - STIHL AP
  - STIHL AR
- Greutatea fără acumulator: 3,5 kg

#### HLA 85

- Acumulatori permise:
  - STIHL AP
  - STIHL AR
- Greutatea fără acumulator: 4,4 kg

Durata de funcționare este disponibilă la [www.stihl.com/battery-life](http://www.stihl.com/battery-life).

### 20.2 Cuțitele tăietoare

#### HLA 65

- Distanța între dinți: 33 mm
- Lungimea de secționare: 500 mm
- Unghiul de ascuțire: 45°

#### HLA 85

- Distanța între dinți: 33 mm
- Lungimea de secționare: 500 mm
- Unghiul de ascuțire: 45°

### 20.3 Acumulator STIHL AP

- Tehnologia acumulatorului: litiu-ion
- Tensiune: 36 V
- Capacitatea în Ah: vezi plăcuța de identificare
- Conținutul de energie în Wh: vezi plăcuța de identificare
- Greutatea în kg: vezi plăcuța de identificare
- Gama de temperatură pentru utilizare și depozitare: - 10 °C până la + 50 °C

### 20.4 Nivelurile de zgomot și vibrații

Valoarea K pentru nivelul presiunii sunetului este 2 dB(A).  
Valoarea K pentru nivelul de putere sonoră este 2 dB(A).  
Valoarea K pentru valorile de vibrație este de 2 m/s<sup>2</sup>.

#### HLA 65

STIHL recomandă purtarea unei protecții pentru auz.

- Nivel presiune acustică  $L_{pA}$  măsurat conform ISO 22868: 85 dB(A)
- Nivelul de putere sonoră  $L_{WA}$  măsurat conform ISO 22868: 94 dB(A)
- Valoarea vibrațiilor  $a_{hv}$  măsurată conform ISO 22867
  - Mâner de comandă: 3,5 m/s<sup>2</sup>
  - Mâner de prindere: 3,5 m/s<sup>2</sup>

#### HLA 85

STIHL recomandă purtarea unei protecții pentru auz.

- Nivel presiune acustică  $L_{pA}$  măsurat conform ISO 22868: 75 dB(A)
- Nivelul de putere sonoră  $L_{WA}$  măsurat conform ISO 22868: 94 dB(A)
- Valoarea vibrațiilor  $a_{hv}$  măsurată conform ISO 22867
  - Mâner de comandă: 2,0 m/s<sup>2</sup>
  - Furtunul mânerului: 2,0 m/s<sup>2</sup>

Nivelurile specificate ale vibrațiilor au fost măsurate conform unei metode de testare standardizate și pot fi folosite pentru compararea dispozitivelor electrice. Valorile reale ale vibrațiilor pot să difere de valorile indicate, în funcție de modul de utilizare. Valorile indicate ale vibrațiilor se pot întrebuița pentru o primă estimare a solicitării din punct de vedere al vibrațiilor. Solicitarea reală prin vibrații trebuie estimată. Pot fi astfel luați în considerare timpii în care electroulajul este deconectat și aceia în care a funcționat însă fără a fi solicitat.

Informații referitoare la conformitatea cu Directiva pentru vibrații 2002/44/CE sunt disponibile la [www.stihl.com/vib](http://www.stihl.com/vib).

## 20.5 REACH

REACH este Regulamentul european referitor la înregistrarea, evaluarea și autorizarea substanțelor chimice.

Informații referitoare la conformarea Regulamentului REACH sunt date la [www.stihl.com/reach](http://www.stihl.com/reach).

## 21 Piese de schimb și accesorii

### 21.1 Piese de schimb și accesorii

**STIHL**® Aceste simboluri identifică piesele de schimb originale STIHL și accesoriiile originale STIHL.



STIHL recomandă folosirea pieselor de schimb originale STIHL și a accesoriiilor originale STIHL.

Piesele de schimb originale STIHL și accesoriiile originale STIHL se pot procura de la un distribuitor STIHL.

## 22 Eliminare

### 22.1 Salubritatea utilajului de tuns garduri vii și a acumulatorului

Informațiile referitoare la eliminare sunt disponibile de la un distribuitor STIHL.

- ▶ Casați utilajul de tuns garduri vii, acumulatorul și ambalajul în conformitate cu reglementările relevante și într-un mod care nu afectează mediul.

## 23 Declarație de conformitate EU

### 23.1 Utilajul de tuns garduri vii STIHL HLA 65, HLA 85

ANDREAS STIHL AG & Co. KG  
Badstraße 115  
D-71336 Waiblingen  
Germania

declară cu toată responsabilitatea faptul că

- Model constructiv: Motocoasă pentru gard viu, cu acumulator
- Marca de fabricație: STIHL
- Tip: HLA 65, HLA 85
- Identificator de serie: 4859

este conformă cu cerințele Directivelor relevante 2011/65/UE, 2006/42/CE, 2014/30/UE și 2000/14/CE și a fost creat și produs în conformitate cu versiunile diverselor standarde aplicabile la respectivele date de producție: EN 55014-1, EN 55014-2, EN 60745-1 și EN ISO 10517.

Procedee folosite pentru evaluarea conformității conform Directivei 2000/14/CE, anexa V.

- Nivelul de putere sonoră măsurat: 94 dB(A)
- Nivelul de putere sonoră garantat: 96 dB(A)

Documentele tehnice sunt păstrate de Departamentul de "Produktzulassung" al ANDREAS STIHL AG & Co. KG.

Anul de producție, țara producătoare și seria mașinii sunt specificate pe utilajul de tuns garduri vii.

Waiblingen, 01.03.2017

ANDREAS STIHL AG & Co. KG

reprezentat de



Thomas Elsner, Șef Gestionare Produse și Servicii

## 24 Instrucțiuni generale de siguranță pentru electrounelte

### 24.1 Introducere

Acest capitol descrie instrucțiunile generale de siguranță formulate în standardul european EN/IEC 62841 pentru electrounelte manuale, acționate cu motor.

STIHL trebuie să reproducă aceste texte.

Indicațiile de securitate precizate la "Siguranța electrică" cu privire la evitarea electrocutărilor nu se aplică produselor cu acumulator STIHL.



#### AVERTISMENT

**Citiți toate indicațiile de siguranță, instrucțiunile, imaginile și datele tehnice, cu care este prevăzută această electrounealtă. Nerespectarea următoarelor instrucțiuni poate cauza electrocutare, incendii și/sau grave răni. Păstrați toate instrucțiunile de siguranță și indicațiile pentru a fi folosite ulterior.**

Termenul întrebuițat în cadrul instrucțiunilor de siguranță "Electrounealtă" se referă la electrouneltele utilizate în rețea (cu cablu de rețea) și electrouneltele acționate prin acumulator (fără cablu de rețea).

### 24.2 Siguranța la locul de muncă

- Mentineți curățenia la locul de muncă, precum și bunele condiții de luminozitate.** Zonele de lucru aflate în dezordine sau fără luminozitate pot duce la accidente.
- Nu întrebuițați unealta electrică în zone cu potențial exploziv, în spații în care se găsesc lichide inflamabile, gaze sau praf.** Uneltele electrice produc scânteii care la rândul lor ar putea aprinde praful sau aburii.
- În timpul utilizării unelei electrice țineți la distanță copiii și alte persoane.** În cazul distragerii atenției ați putea pierde controlul asupra aparatului.

### 24.3 Siguranța electrică

- Ștecherul unelei electrice trebuie să corespundă prizei electrice. Nu se vor aduce modificări ștecherului. Nu întrebuițați adaptoare la ștecher împreună cu electrouneltele cu împământare.** Ștecherile nemodificate și prizele electrice corespunzătoare reduc riscul unei eventuale electrocutări.
- Evitați contactul unor părți ale corpului cu suprafețele conducătoare, cum ar fi cele ale țevilor, instalațiilor de încălzire, cuptoarelor și frigiderelor.** Apare un risc crescut de electrocutare atunci când corpul dumneavoastră devine conducător electric.
- Protejați electrouneltele de ploaie și umezeală.** Pătrunderea apei într-o unealtă electrică sporește riscul electrocutării.
- Nu utilizați cablul de alimentare în alte scopuri decât cel corect, pentru a transporta, agăța unealta electrică sau pentru a scoate ștecherul din priză. Protejați cablul de căldură, ulei, muchii ascuțite sau piesele mobile ale aparatului.** Cablurile avariate sau încurcate cresc riscul electrocutării.
- Când întrebuițați o unealtă electrică în aer liber, utilizați numai cabluri prelungitoare destinate și pentru exterior.** Utilizarea unui cablu prelungitor destinat spațiilor din exterior reduce riscul electrocutării.



- f) **Atunci când utilizarea unei unelte electrice în mediu umed este inevitabilă, întrebuințați un întrerupător cu protecție la curenți paraziți.** Utilizarea întrerupătorului cu protecție la curenți paraziți reduce riscul electrocutării.

#### 24.4 Siguranța persoanelor

- a) **Fiți vigilenți, acordați atenție la ceea ce faceți și acționați prevăzător atunci când lucrați cu scula electrică. Nu folosiți nicio sculă electrică dacă sunteți obosit sau dacă sunteți sub influența drogurilor, a alcoolului sau a medicamentelor.** Un moment de neatenție în timpul întrebuințării uneltei electrice poate duce la grave răni.
- b) **Purtați echipament personal de protecție și întotdeauna ochelari de protecție.** Purtarea echipamentului personal de protecție, precum mască antipraf, cizme de protecție stabile la alunecare, cască de protecție sau cască antifonică, în funcție de tipul și modul de utilizare a uneltei electrice, micșorează riscul apariției rănilor.
- c) **Evitați pornirea accidentală. Asigurați-vă că electrounelta este oprită înainte de a o conecta la sursa de curent electric și/sau acumulator, de a o prinde sau de a o transporta.** Dacă la transportarea uneltei electrice țineți degetul pe comutator sau dacă aparatul este pornit în momentul conectării la sursa de curent electric, pot apărea accidente.
- d) **Înainte de a porni electrounelta îndepărtați uneltele de reglaj sau șurubelnițele.** Prezența unei unelte sau chei la o componentă mobilă a aparatului, poate conduce la răni.
- e) **Adoptați întotdeauna o poziție corectă a corpului. Asigurați o poziție sigură și păstrați-vă permanent echilibrul corporal.** Astfel veți putea avea un mai bun control asupra uneltei electrice în situații imprevizibile.
- f) **Purtați îmbrăcăminte corespunzătoare. Nu purtați îmbrăcăminte lejeră sau bijuterii. Asigurați distanța corespunzătoare față de piesele mobile ale părului, îmbrăcăminte și mânușilor.** Îmbrăcăminte largă, bijuteriile sau părul lung s-ar putea prinde de componentele mobile.

- g) **În cazul în care sunt montate echipamente de scoatere și de colectare a prafului, acestea trebuie conectate și folosite în mod corespunzător.** Utilizarea unui aspirator poate reduce pericolele provocate de praf.
- h) **Nu vă lăsați ghidați de un fals sentiment de securitate și nu ignorați regulile de siguranță referitoare la uneltele electrice, chiar dacă sunteți familiarizați cu uneltele electrice, în urma unei utilizări frecvente.** Acționarea cu neglijență poate duce la răni grave în decurs de câteva secunde.

#### 24.5 Manipularea și utilizarea uneltei electrice

- a) **Nu suprasolicitați utilajul. Folosiți scula electrică potrivită pentru activitatea dumneavoastră.** Cu ajutorul sculei electrice potrivite lucrați mai bine și mai sigur în domeniul de performanță indicat.
- b) **Nu folosiți electrounelte care au comutatorul defect.** O unelă electrică care nu mai poate fi pornită sau oprită, prezintă pericol și trebuie reparată.
- c) **Scoateți ștecherul din priză și/sau îndepărtați acumulatorul înainte de a efectua reglaje la aparat, de a schimba piesele accesorii sau de a scoate din funcțiune aparatul.** Aceste măsuri de precauție împiedică pornirea accidentală a uneltei electrice.
- d) **Nu păstrați electrouneltele neutilizate la îndemâna copiilor. Nu permiteți exploatarea utilajului de către persoane care nu dețin experiență în utilizare sau care nu au citit aceste instrucțiuni.** Uneltele electrice prezintă pericol dacă sunt întrebuințate de persoane neexperimentate.
- e) **Uneltele electrice necesită îngrijire. Controlați dacă piesele mobile funcționează ireproșabil și nu se prind, dacă piesele nu sunt sparte sau avariate astfel încât să influențeze funcționarea electrouneltei. Piesele avariate se vor repara înainte de utilizarea aparatului.** Multe accidente provin de la uneltele electrice întreținute necorespunzător.
- f) **Mențineți uneltele tăietoare ascuțite și curate.** Uneltele tăietoare cu muchii tăietoare ascuțite întreținute cu atenție se prind mai puțin și sunt mai ușor de ghidat.

- g) **Utilizați electrouneltele, unealta de intervenție, uneltele de intervenție etc. corespunzător instrucțiunilor acestora. Luați în considerare condițiile de lucru și activitatea care trebuie efectuată.** Întrebuințarea uneltelor electrice în alte scopuri decât cele special prevăzute poate duce la situații periculoase.
- h) **Păstrați mânerele și suprafețele de prindere uscate, curate și lipsite de ulei și grăsimi.** Mânerele și suprafețele de prindere alunecoase nu permit o operare și un control al uneltei electrice în condiții de siguranță în caz de situații neprevăzute.

## 24.6 Manipularea și utilizarea uneltei cu acumulator

- a) **Încărcați acumulatorul numai cu încărcătoarele recomandate de fabricant.** La un încărcător adecvat unui anumit tip de acumulator, există pericolul de incendiu dacă acesta este utilizat cu alte acumulatori.
- b) **Întrebuințați numai acumulatorii prevăzuți special pentru unelte electrice.** Utilizarea altor acumulatori poate conduce la răniri și pericol de incendiu.
- c) **Nu țineți acumulatorul în apropierea agrafelor de birou, monedelor, cheilor, acelor, șuruburilor sau altor obiecte metalice care ar putea duce la formarea de punți cu contactele.** Un scurtcircuit cu contactele acumulatorului poate duce la arderi sau incendii.
- d) **În cazul utilizării necorespunzătoare lichidului din acumulator s-ar putea revărsa. Evitați contactul cu acesta. În cazul unui contact accidental, clătiți bine cu apă. Dacă lichidul ajunge la ochi, apelați la ajutorul unui medic.** Lichidul revărsat al acumulatorului poate duce la iritații sau arsuri ale pielii.
- e) **Nu utilizați un acumulator deteriorat sau modificat.** Acumulatorii deteriorați sau modificați se pot comporta impredictibil și pot cauza un incendiu, explozie sau rănire.
- f) **Nu expuneți acumulatorul la foc sau la temperaturi ridicate.** Focul sau temperaturile de peste 130 °C (265 °F) pot cauza explozii.

- g) **Urmați toate instrucțiunile referitoare la încărcare și nu încărcați niciodată acumulatorul sau unealta cu acumulator în afara intervalului de temperatură specificat în manualul de instrucțiuni.** Încărcarea incorectă sau încărcarea în afara intervalului de temperatură admis poate distruge acumulatorul și crește riscul de incendiu.

## 24.7 Service

- a) **Pentru repararea uneltei electrice adresați-vă numai personalului calificat de specialitate și numai cu piese originale de schimb.** Astfel se garantează păstrarea siguranței uneltei electrice.
- b) **Nu faceți niciodată service la acumulatorii deteriorați.** Toate lucrările de întreținere a acumulatorului trebuie efectuate doar de către producător sau de unitățile de service autorizate.

## 24.8 Instrucțiuni de siguranță pentru foarfece pentru tuns gard viu

- **Țineți la distanță părțile corpului de cuțitul tăietor. Nu încercați să îndepărtați materialul rezultat din tăiere sau să țineți ferm materialul care trebuie tăiat în timp ce cuțitul se află în mișcare. Îndepărtați materialul prins, rezultat din tăiere, numai când utilajul este deconectat.** Un moment de neatenție la utilizarea foarfecii pentru tuns gard viu poate duce la grave răniri.
- **Țineți foarfeca de tuns gardurii vii de mâner, când cuțitul se găsește în repaus. La transportarea sau depozitarea foarfecii de tuns gardurii vii întrebuințați permanent husa de protecție.** Folosirea atentă a aparatului împiedică pericolul de rănire prin cuțit.
- **Țineți unealta electrică pe suprafețele izolate ale mânerului, deoarece cuțitul tăietor poate ajunge în contact cu cablurile electrice ascunse.** Contactul cuțitului tăietor cu un cablu străbătut de curent electric poate pune părțile metalice ale aparatului sub tensiune și duce la electrocutare.



0458-765-9821-E

INT2



[www.stihl.com](http://www.stihl.com)



0458-765-9821-E